

ПРОТОЧНЫЕ ВОДОНАГРЕВАТЕЛИ

IDRABAGNO

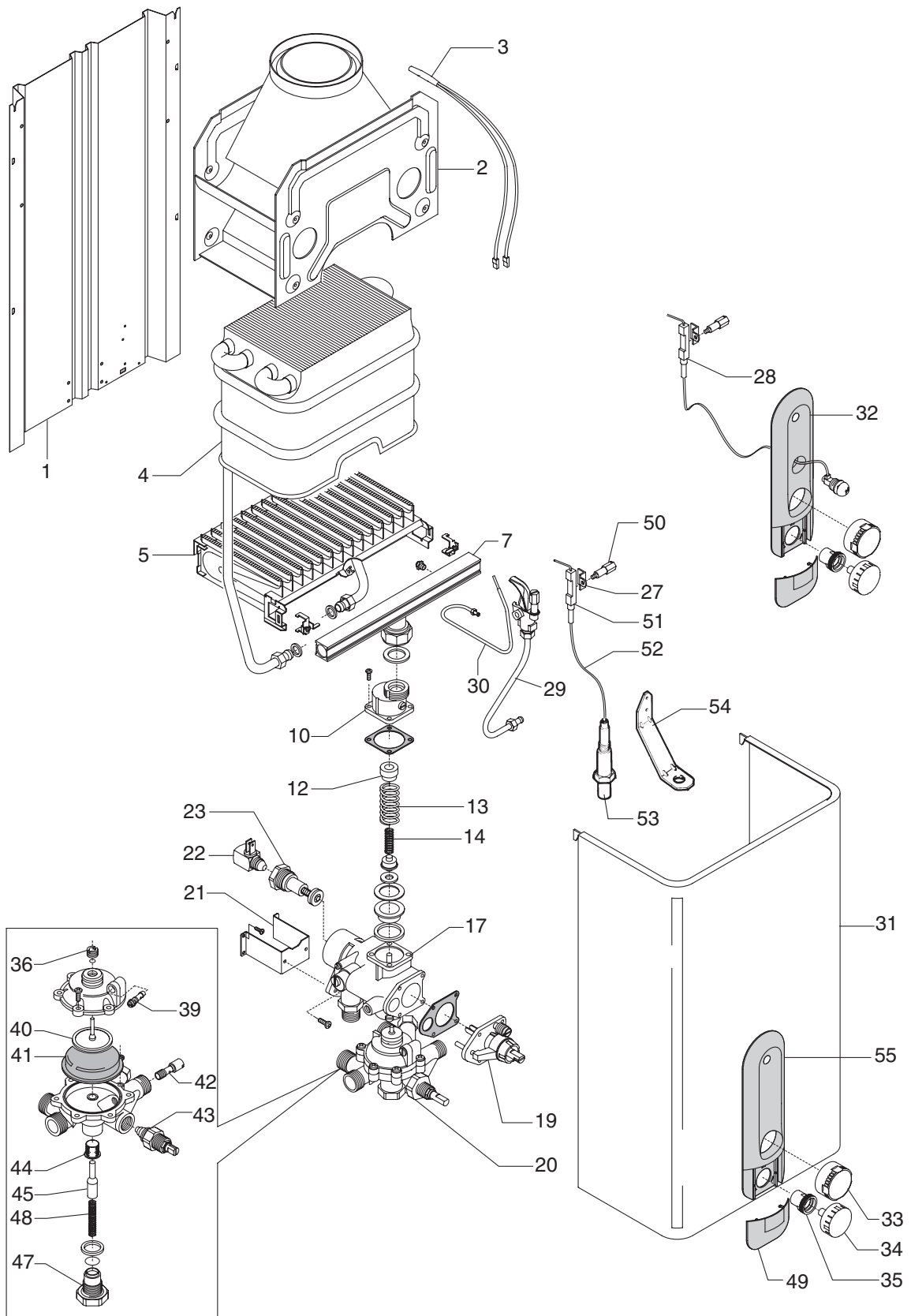
СПЕЦИФИКАЦИИ



ОГЛАВЛЕНИЕ

ОБОРУДОВАНИЕ	Стр.
IDRABAGNO 11	2
IDRABAGNO 11i	4
IDRABAGNO 11i (мод. 1)	6
IDRABAGNO 14	8
IDRABAGNO 14i	10
IDRABAGNO 14i (мод. 1)	12
IDRABAGNO 17	14
IDRABAGNO 17i	16
IDRABAGNO 17i (мод. 1)	18
IDRABAGNO 10	20
IDRABAGNO 10i	22
IDRABAGNO 13	24
IDRABAGNO 13i	26
IDRABAGNO 13 ESI	28
IDRABAGNO 17 ESI	30

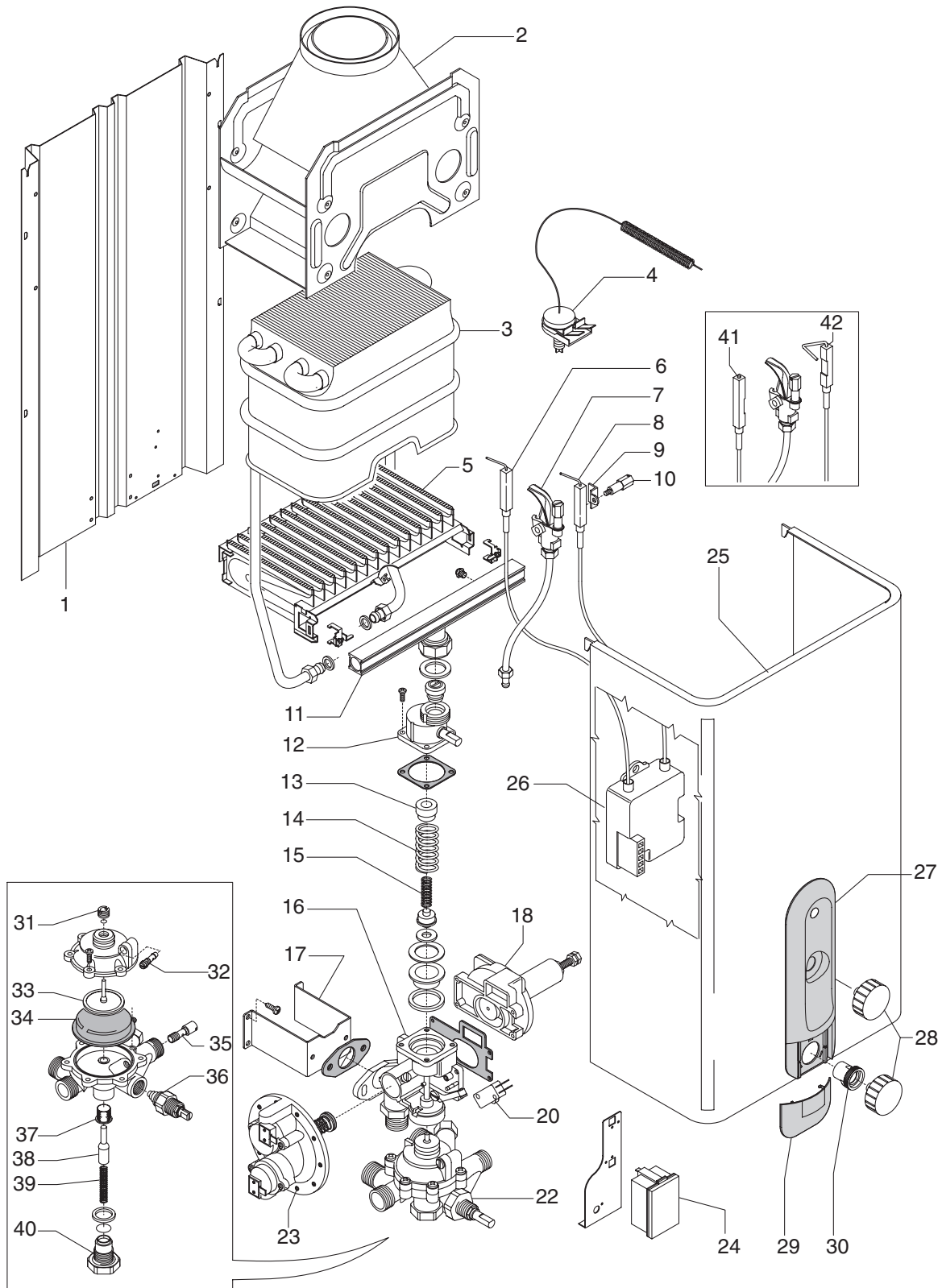
Idrabagno 11



Idrabagno 11

№	Наименование	Артикул
1	Задняя стенка	S613
2	Короб уходящих газов	S068
3	Датчик уходящих газов	S309
4	Теплообменник	S081
5	Горелка	S074
7	Коллектор для природного газа	S079
7	Коллектор для сжиженного газа	S601
10	Узел подсоединения горелки без экономайзера	S584
10	Подсоединение горелки с экономайзером для природного газа	S589
12	Направляющая для пружины	S090
13	Пружина	S054
14	Пружина	S007
17	Газовая арматура	S585
19	Узел управления газовой арматурой	S588
20	Водная арматура	S534
21	Кронштейн	S614
22	Втулка клеммная	K057
23	Электромагнитный клапан	S121
27	Уголок крепления электрода розжига	S050
28	Пьезокнопка зеленая с электродом розжига	S603
28	Пьезокнопка белая с электродом розжига	S678
29	Запальная горелка для природного газа	S076
29	Запальная горелка для сжиженного газа	S075
30	Термопара	S083
31	Облицовка	S722
32	Декоративная накладка	S738
33	Ручка включения зеленая	S704
33	Ручка включения белая	R10020459
34	Ручка регулятора/экономайзера зеленая	S716
34	Ручка регулятора/экономайзера белая	R10020458
35	Втулка пластмассовая	S618
36	Втулка латунная	S047
39	Клапан замедленного розжига	S060
40	Тарелка	S028
41	Мембрана	S011
42	Сопло вентури	S408
43	Регулятор температуры	S097
44	Фильтр	S092
45	Шток с конусом	S109
47	Заглушка	S113
48	Пружина	S042
49	Крышка	S717
50	Винт	S053
51	Электрод розжига	S087
52	Кабель розжига	S085
53	Пьезокнопка	S746
54	Кронштейн крепления пьезокнопки	S759
55	Накладка декоративная	R10021805
-	Комплект перевода на природный газ	S627
-	Комплект перевода на сжиженный газ	S646
-	Комплект сальников	S523
-	Комплект саморезов	S623
-	Комплект прокладок	S522

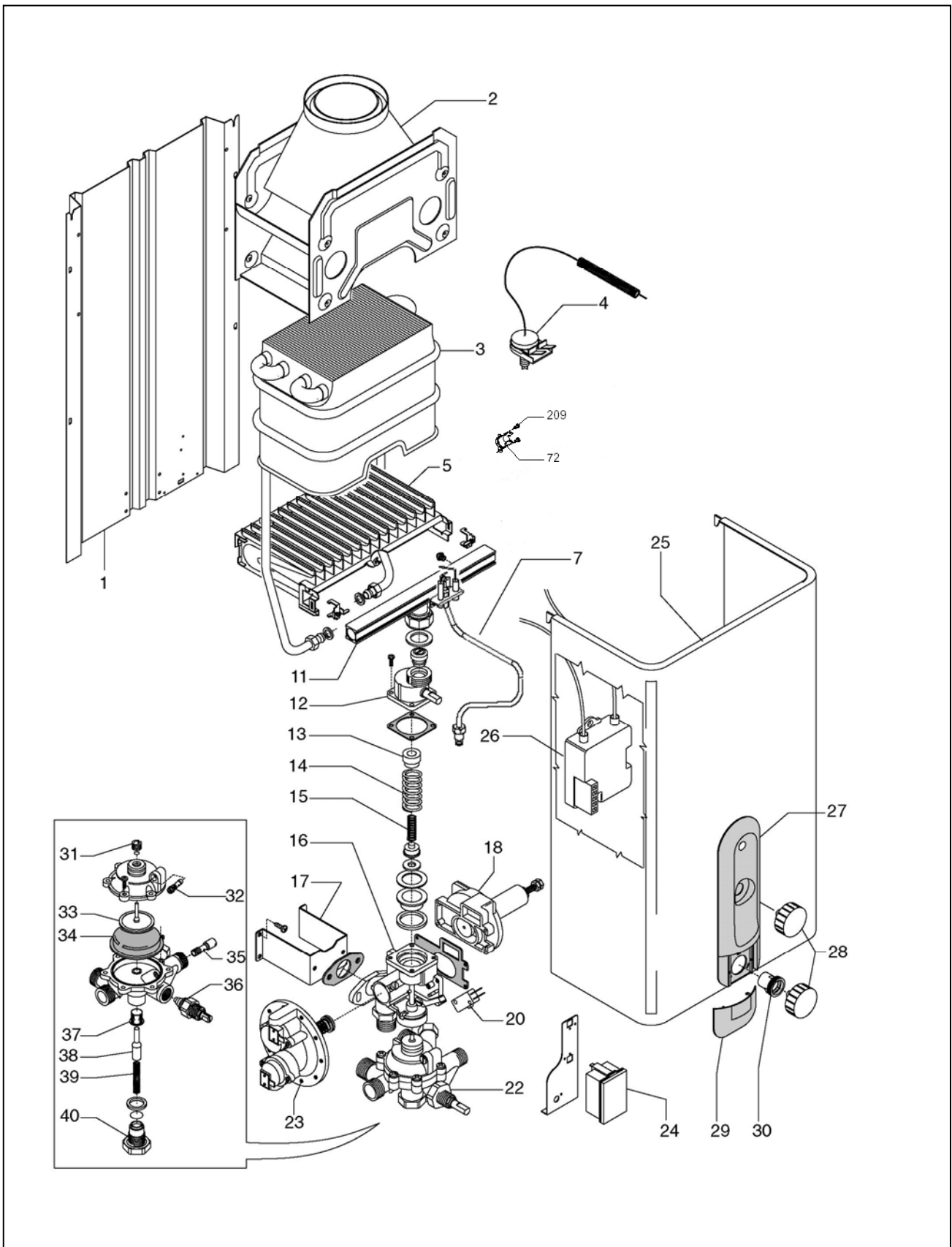
Idrabagno 11i



Idrabagno 1 li

№	Наименование	Артикул
1	Задняя стенка	S613
2	Короб уходящих газов	S068
3	Теплообменник	S081
4	Датчик уходящих газов	S528
5	Горелка	S074
6	Электрод контроля ионизации	S570
7	Запальная горелка для природного газа	S571
7	Запальная горелка для сжиженного газа	S572
8	Электрод розжига	S567
9	Уголок крепления электрода розжига	S050
10	Винт	S053
11	Коллектор для природного газа	S079
11	Коллектор для сжиженного газа	S601
12	Узел подсоединения горелки с экономайзером	S568
13	Направляющая для пружины	S090
14	Пружина	S054
15	Пружина	S007
16	Газовая арматура	S569
17	Кронштейн	S614
18	Регулятор давления	S267
20	Микровыключатель	S583
22	Водная арматура	S534
23	Блок клапанов	S580
24	Кассета источника питания	S581
25	Облицовка	S722
26	Блок контроля ионизация и розжига	S649
27	Накладка декоративная	S739
28	Ручка регулятора/экономайзера зеленая	S621
28	Ручка регулятора/экономайзера белая	R10020458
29	Крышка	S717
30	Втулка пластмассовая	S618
31	Втулка латунная	S047
32	Клапан замедленного розжига	S060
33	Тарелка	S028
34	Мембрана	S011
35	Сопло вентури	S408
36	Регулятор температуры	S097
37	Фильтр	S092
38	Шток с конусом	S109
39	Пружина	S042
40	Заглушка	S113
41	Электрод розжига	S661
42	Электрод контроля ионизации	S680
-	Комплект перевода на природный газ	S637
-	Комплект перевода на сжиженный газ	S638
-	Комплект сальников	S523
-	Комплект саморезов	S623
-	Комплект прокладок	S522

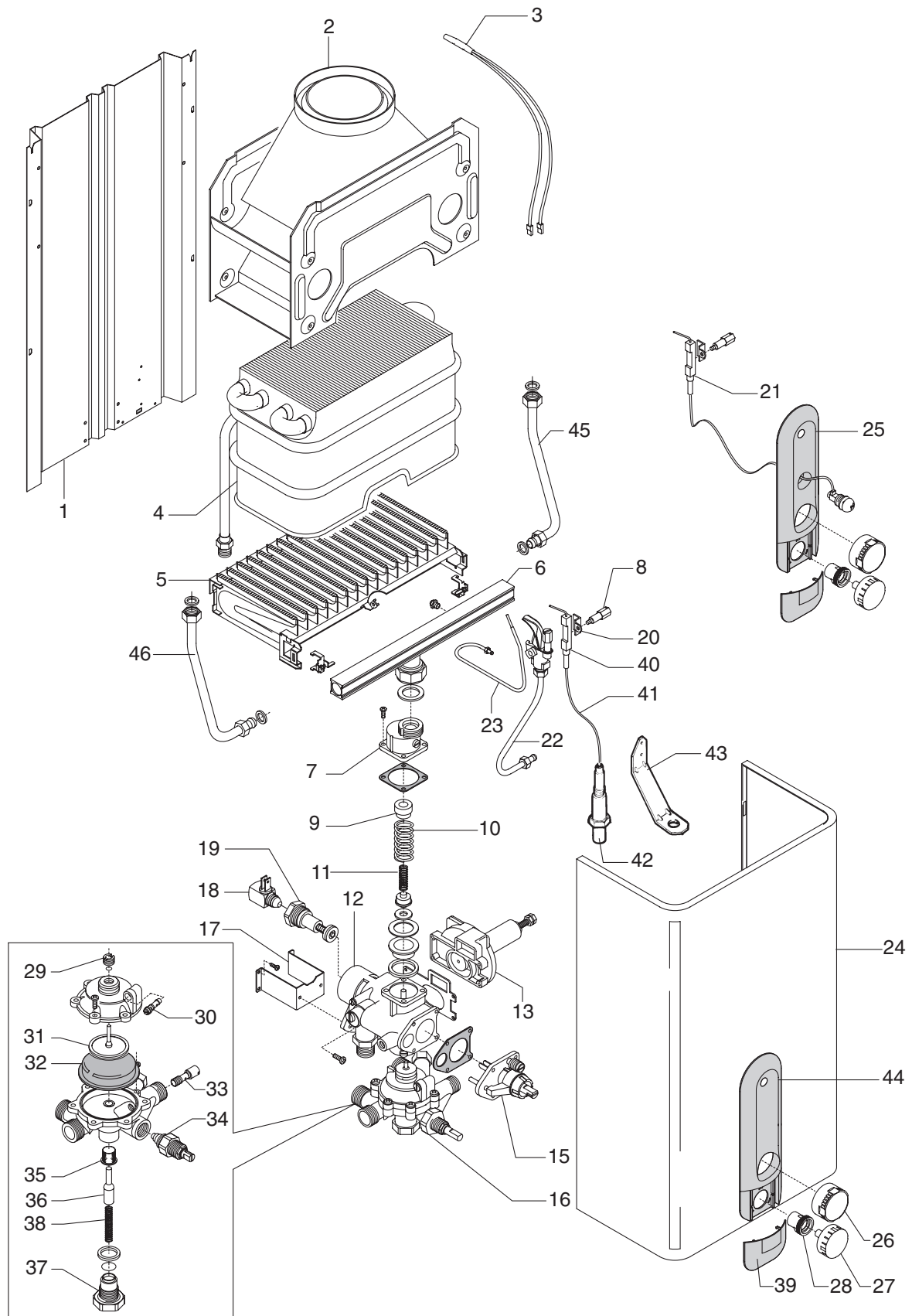
Idrabagno 11i (MOD.1)



Idrabagno 11i (мод.1)

№	Наименование	Артикул
1	Задняя стенка	S613
2	Короб уходящих газов	S068
3	Теплообменник	S081
4	Датчик уходящих газов	S528
5	Горелка	S074
7	Запальная горелка	R01005305
11	Коллектор для природного газа	S079
11	Коллектор для сжиженного газа	S601
12	Узел подсоединения горелки с экономайзером	S568
13	Направляющая для пружины	S090
14	Пружина	S054
15	Пружина	S007
16	Газовая арматура	S569
17	Кронштейн	S614
18	Регулятор давления	S267
20	Микровыключатель	S583
22	Водная арматура	S534
23	Блок клапанов	S580
24	Кассета источника питания	S581
25	Облицовка	S722
26	Блок контроля ионизация и розжига	S649
27	Накладка декоративная	S739
28	Ручка регулятора/экономайзера зеленая	S716
28	Ручка регулятора/экономайзера белая	R10020458
29	Крышка	S717
30	Втулка пластмассовая	S618
31	Втулка латунная	S047
32	Клапан замедленного розжига	S060
33	Тарелка	S028
34	Мембрана	S011
35	Сопло вентури	S408
36	Регулятор температуры	S097
37	Фильтр	S092
38	Шток с конусом	S109
39	Пружина	S042
40	Заглушка	S113
72	Предельный термостат	R10022655
-	Комплект перевода на природный газ	S637
-	Комплект перевода на сжиженный газ	S638
-	Комплект сальников	S523
-	Комплект саморезов	S623
-	Комплект прокладок	S522

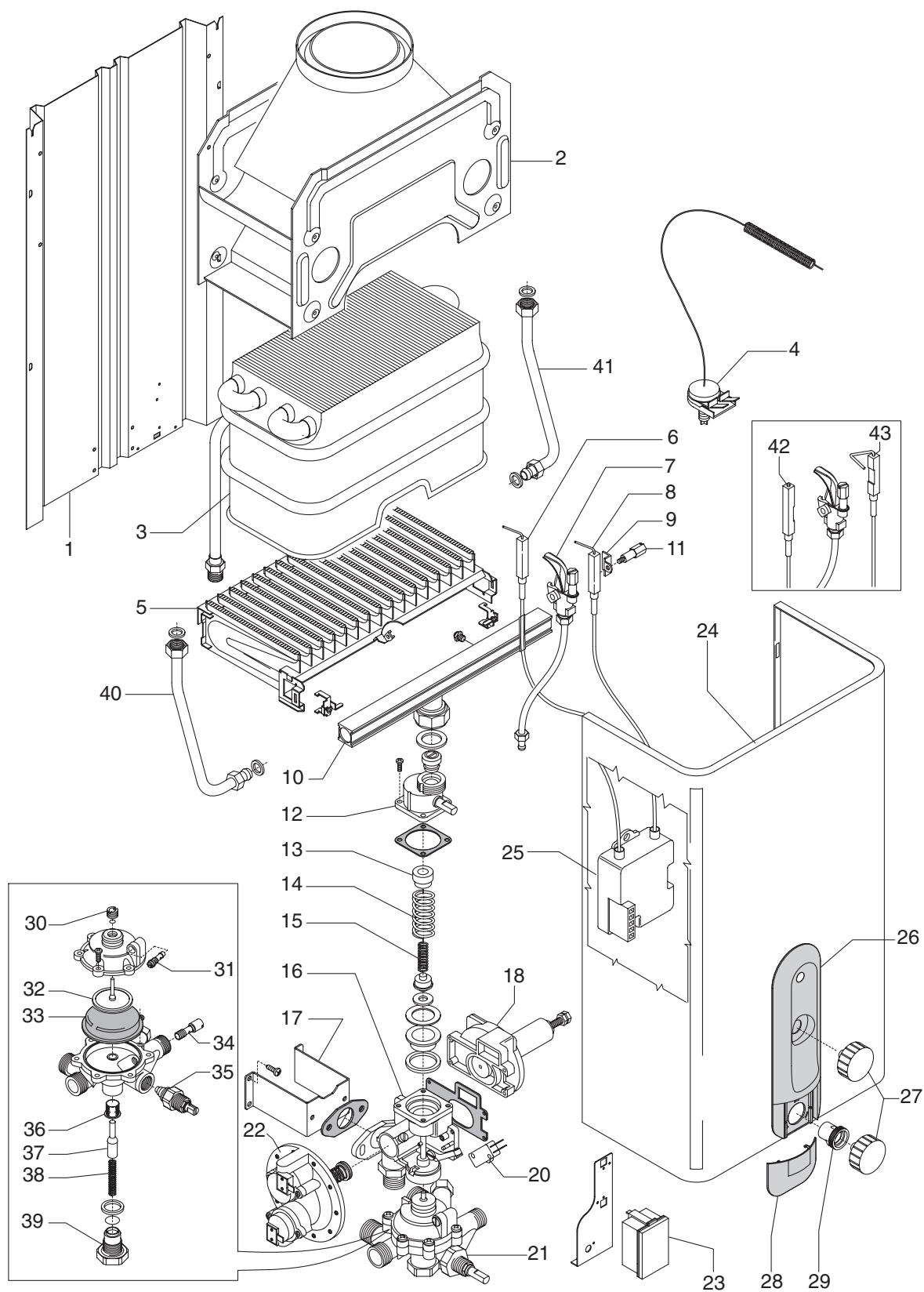
Idrabagno 14



Idrabagno 14

№	Наименование	Артикул
1	Задняя стенка	S665
2	Короб уходящих газов	S091
3	Датчик уходящих газов	S496
4	Теплообменник	S093
5	Горелка	S100
6	Коллектор для природного газа	S095
6	Коллектор для сжиженного газа	S094
7	Подсоединение горелки без экономайзера	S584
8	Винт	S053
9	Направляющая для пружины	S090
10	Пружина	S054
11	Пружина	S007
12	Газовая арматура	S585
13	Регулятор давления	S267
15	Узел управления газовой арматурой	S588
16	Водная арматура	S654
17	Кронштейн	S556
18	Втулка клеммная	K057
19	Электромагнитный клапан	S121
20	Уголок крепления электрода розжига	S050
21	Пьезокнопка зеленая с электродом розжига	S603
21	Пьезокнопка белая с электродом розжига	S678
22	Запальная горелка для природного газа	S076
22	Запальная горелка для сжиженного газа	S075
23	Термопара	S083
24	Облицовка	S458
25	Декоративная накладка	S738
26	Ручка включения зеленая	S704
26	Ручка включения белая	R10020459
27	Ручка регулятора/экономайзера зеленая	S716
27	Ручка регулятора/экономайзера белая	R10020458
28	Втулка пластмассовая	S618
29	Втулка латунная	S047
30	Клапан замедленного розжига	S060
31	Тарелка	S028
32	Мембрана	S011
33	Сопло вентури	S098
34	Регулятор температуры	S655
35	Фильтр	S092
36	Шток с конусом	S109
37	Заглушка	S113
38	Пружина	S042
39	Крышка	S717
40	Электрод розжига	S087
41	Кабель розжига	S085
42	Пьезокнопка	S746
43	Кронштейн крепления пьезокнопки	S759
44	Накладка декоративная	R10021805
45	Патрубок	S736
46	Патрубок	S737
-	Комплект перевода на природный газ	S670
-	Комплект перевода на сжиженный газ	S671
-	Комплект сальников	S523
-	Комплект саморезов	S623
-	Комплект прокладок	S522

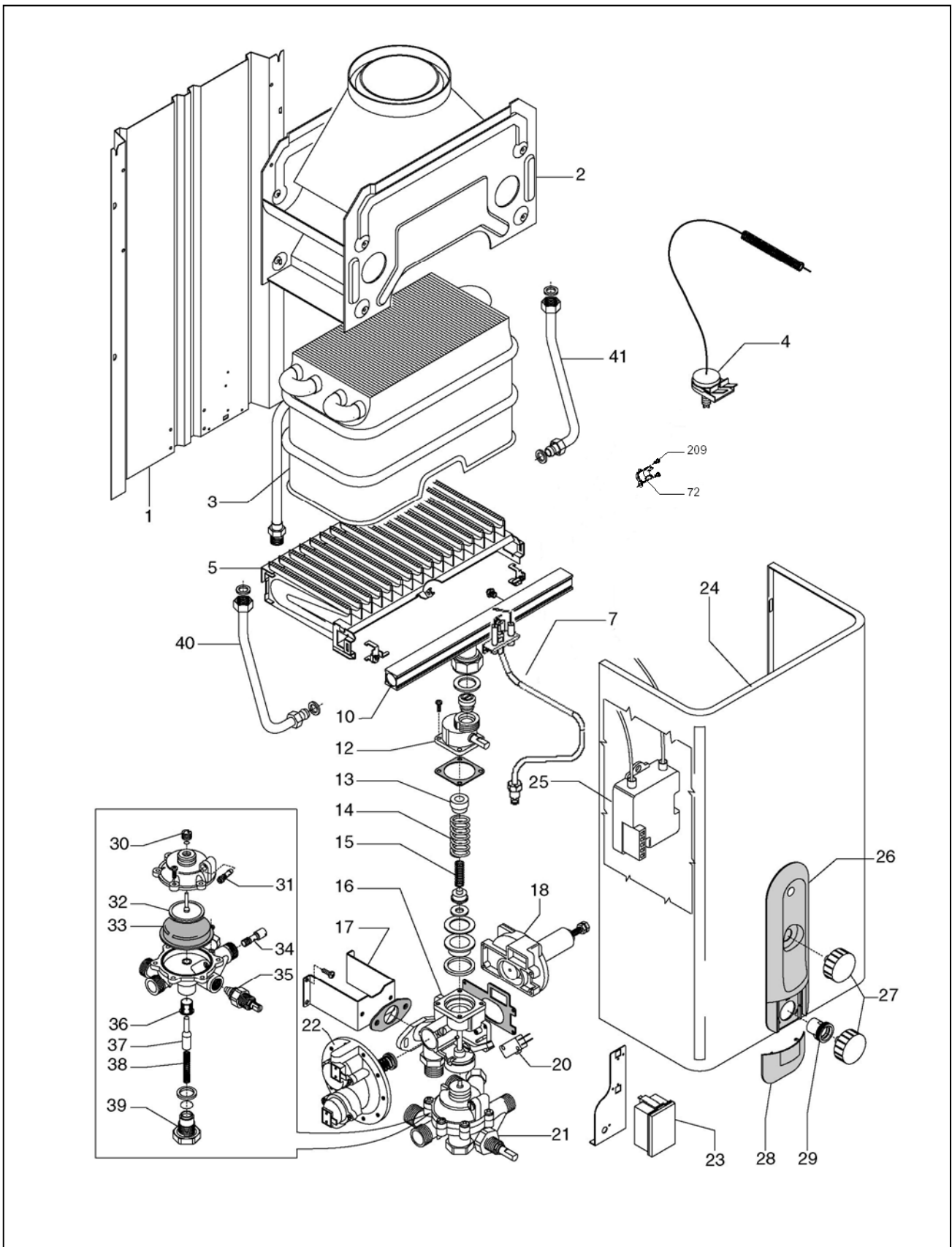
Idrabagno 14i



Idrabagno 14i

№	Наименование	Артикул
1	Задняя стенка	S665
2	Короб уходящих газов	S091
3	Теплообменник	S093
4	Датчик уходящих газов	S528
5	Горелка	S100
6	Электрод контроля ионизации	S570
7	Запальная горелка для природного газа	S571
7	Запальная горелка для сжиженного газа	S572
8	Электрод розжига	S567
9	Уголок крепления электрода розжига	S050
10	Коллектор для природного газа	S095
10	Коллектор для сжиженного газа	S094
11	Винт	S053
12	Узел подсоединения горелки с экономайзером	S568
13	Направляющая для пружины	S090
14	Пружина	S054
15	Пружина	S007
16	Газовая арматура	S569
17	Кронштейн	S556
18	Регулятор давления	S267
20	Микровыключатель	S583
21	Водная арматура	S654
22	Блок клапанов	S580
23	Кассета источника питания	S581
24	Облицовка	S458
25	Блок контроля ионизация и розжига	S649
26	Накладка декоративная	S739
27	Ручка регулятора/экономайзера зеленая	S621
27	Ручка регулятора/экономайзера белая	R10020458
28	Крышка	S717
29	Втулка пластмассовая	S618
30	Втулка латунная	S047
31	Клапан замедленного розжига	S060
32	Тарелка	S028
33	Мембрана	S011
34	Сопло вентури	S098
35	Регулятор температуры	S655
36	Фильтр	S092
37	Шток с конусом	S109
38	Пружина	S042
39	Заглушка	S113
40	Патрубок	S736
41	Патрубок	S737
42	Электрод розжига	S661
43	Электрод контроля ионизации	S680
-	Комплект перевода на природный газ	S639
-	Комплект перевода на сжиженный газ	S640
-	Комплект сальников	S523
-	Комплект саморезов	S623
-	Комплект прокладок	S522

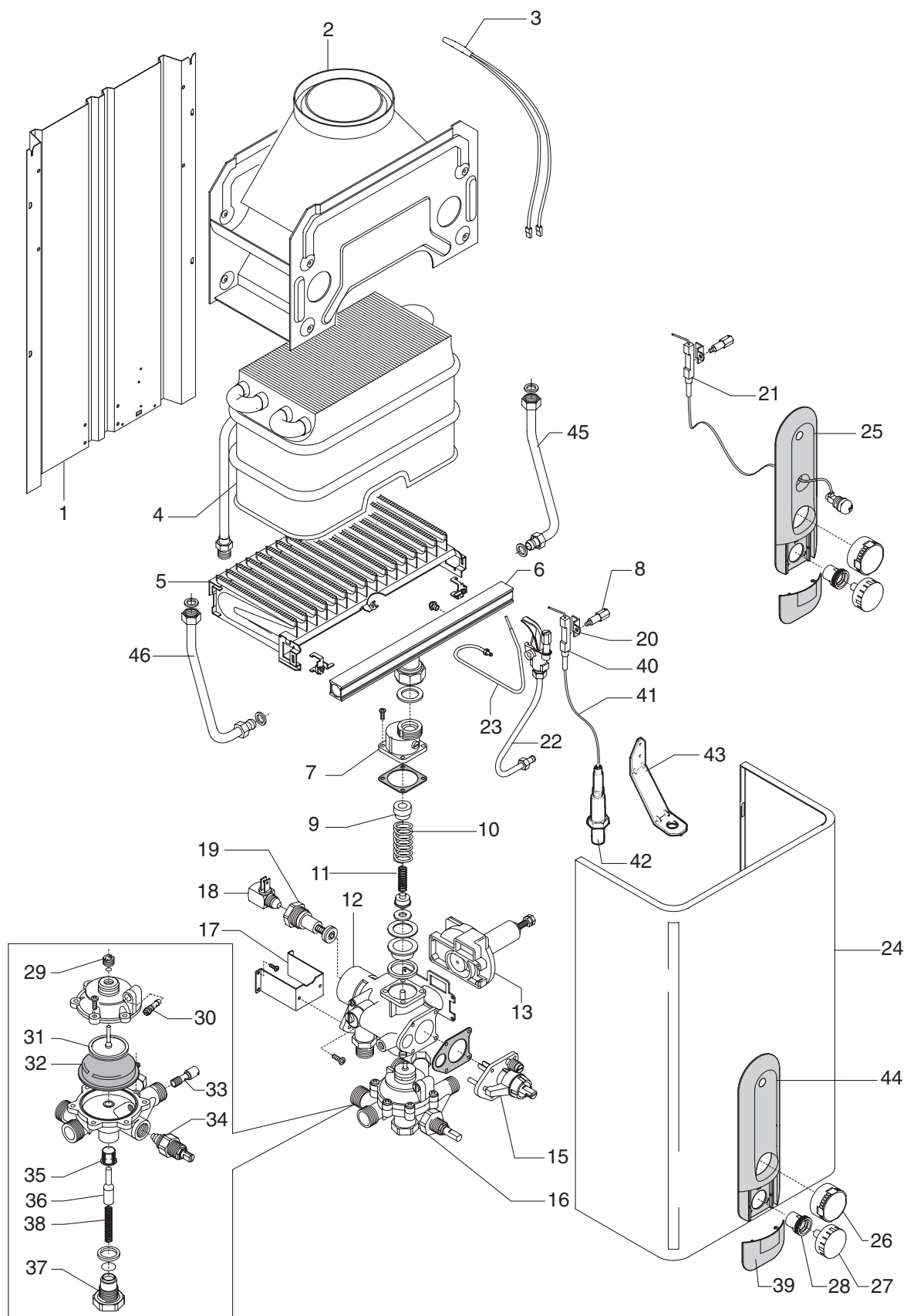
Idrabagno 14i (MOD.1)



Idrabagno 14i (мод.1)

№	Наименование	Артикул
1	Задняя стенка	S665
2	Короб уходящих газов	S091
3	Теплообменник	S093
4	Датчик уходящих газов	S528
5	Горелка	S100
7	Запальная горелка	R01005305
10	Коллектор для природного газа	S095
10	Коллектор для сжиженного газа	S094
12	Узел подсоединения горелки с экономайзером	S568
13	Направляющая для пружины	S090
14	Пружина	S054
15	Пружина	S007
16	Газовая арматура	S569
17	Кронштейн	S556
18	Регулятор давления	S267
20	Микровыключатель	S583
21	Водная арматура	S654
22	Блок клапанов	S580
23	Кассета источника питания	S581
24	Облицовка	S458
25	Блок контроля ионизация и розжига	S649
26	Накладка декоративная	S739
27	Ручка регулятора/экономайзера зеленая	S716
27	Ручка регулятора/экономайзера белая	R10020458
28	Крышка	S717
29	Втулка пластмассовая	S618
30	Втулка латунная	S047
31	Клапан замедленного розжига	S060
32	Тарелка	S028
33	Мембрана	S011
34	Сопло вентури	S098
35	Регулятор температуры	S655
36	Фильтр	S092
37	Шток с конусом	S109
38	Пружина	S042
39	Заглушка	S113
40	Патрубок	S736
41	Патрубок	S737
72	Предельный термостат	R10022655
-	Комплект перевода на природный газ	S639
-	Комплект перевода на сжиженный газ	S640
-	Комплект сальников	S523
-	Комплект саморезов	S623
-	Комплект прокладок	S522

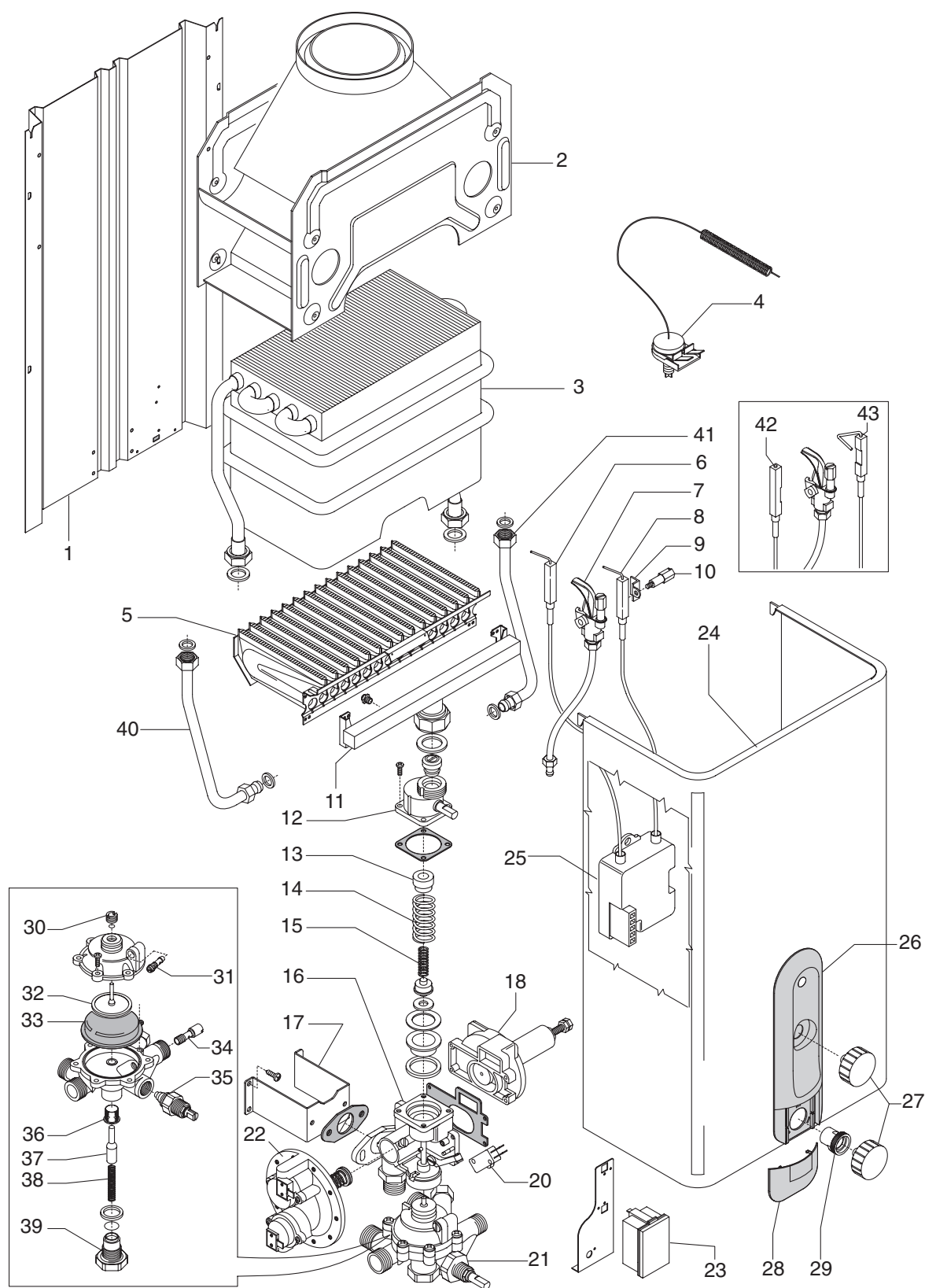
Idrabagno 17



Idrabagno 17

№	Наименование	Артикул
1	Задняя стенка	S665
2	Короб уходящих газов	S664
3	Датчик уходящих газов	S496
4	Теплообменник	S662
5	Горелка	S656
6	Коллектор для природного газа	S657
6	Коллектор для сжиженного газа	S658
7	Подсоединение горелки без экономайзера	S584
8	Винт	S053
9	Направляющая для пружины	S090
10	Пружина	S054
11	Пружина	S007
12	Газовая арматура	S585
13	Регулятор давления	S267
15	Узел управления газовой арматурой	S588
16	Водная арматура	S652
17	Кронштейн	S556
18	Втулка клеммная	K057
19	Электромагнитный клапан	S121
20	Уголок крепления электрода розжига	S050
21	Пьезокнопка зеленая с электродом розжига	S603
21	Пьезокнопка белая с электродом розжига	S678
22	Запальная горелка для природного газа	S076
22	Запальная горелка для сжиженного газа	S075
23	Термопара	S083
24	Облицовка	S458
25	Декоративная накладка	S738
26	Ручка включения зеленая	S704
27	Ручка регулятора/экономайзера зеленая	S716
28	Втулка пластмассовая	S618
29	Втулка латунная	S047
30	Клапан замедленного розжига	S060
31	Тарелка	S028
32	Мембрана	S011
33	Сопло вентури	S650
34	Регулятор температуры	S655
35	Фильтр	S092
36	Шток с конусом	S109
37	Заглушка	S113
38	Пружина	S042
39	Крышка	S717
40	Электрод розжига	S087
41	Кабель розжига	S085
42	Пьезокнопка	S746
43	Кронштейн крепления пьезокнопки	S759
44	Накладка декоративная	R10021805
45	Патрубок	S736
46	Патрубок	S737
-	Комплект перевода на природный газ	S714
-	Комплект перевода на сжиженный газ	S715
-	Комплект сальников	S523
-	Комплект саморезов	S623
-	Комплект прокладок	S522

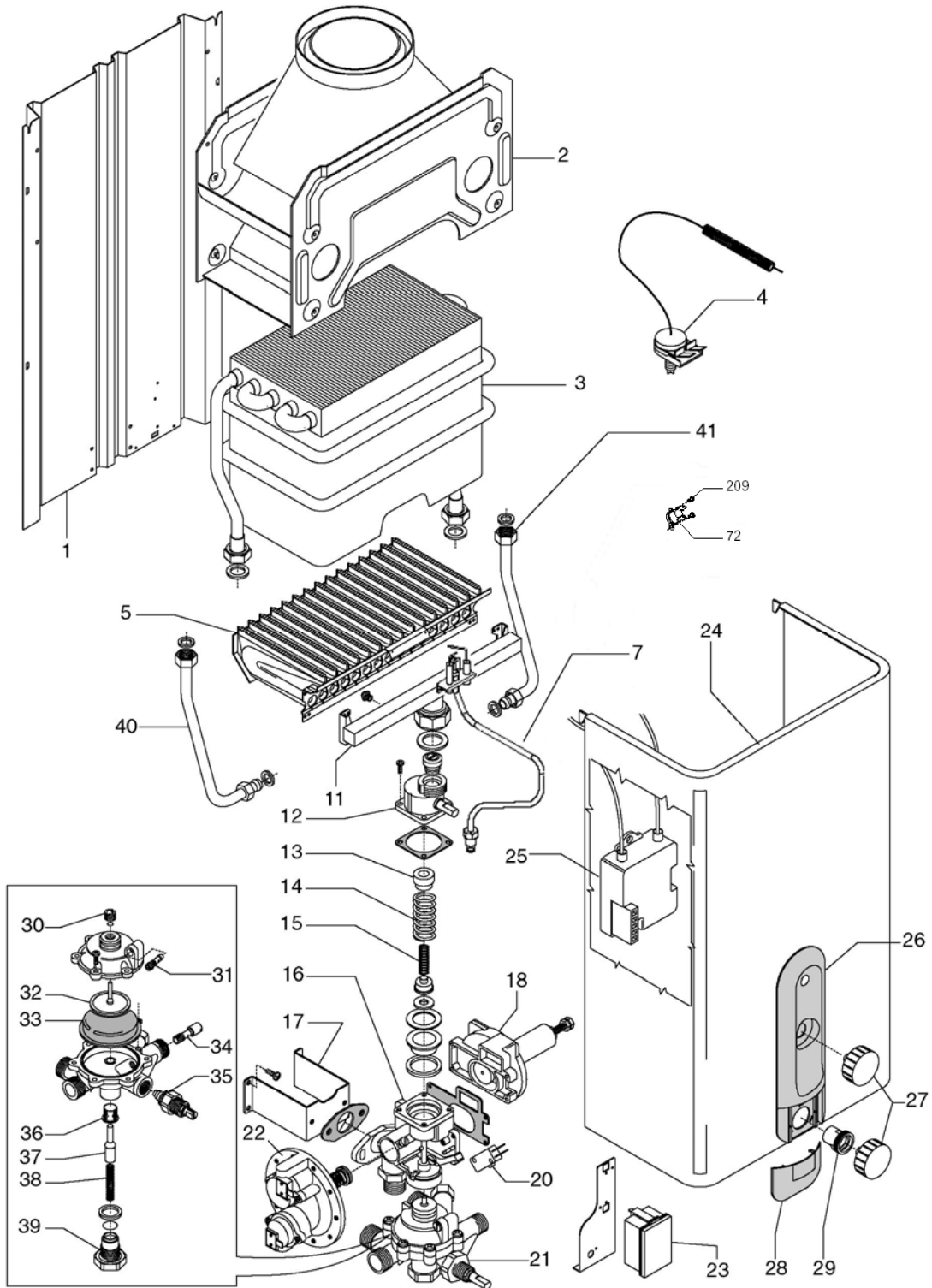
Idrabagno 17i



Idrabagno 17i

№	Наименование	Артикул
1	Задняя стенка	S665
2	Короб уходящих газов	S664
3	Теплообменник	S662
4	Датчик уходящих газов	S673
5	Горелка	S656
6	Электрод контроля ионизации	S570
7	Запальная горелка для природного газа	S571
7	Запальная горелка для сжиженного газа	S572
8	Электрод розжига	S567
9	Уголок крепления электрода розжига	S050
10	Винт	S053
11	Коллектор для природного газа	S657
11	Коллектор для сжиженного газа	S658
12	Узел подсоединения горелки с экономайзером	S568
13	Направляющая для пружины	S090
14	Пружина	S054
15	Пружина	S007
16	Газовая арматура	S569
17	Кронштейн	S556
18	Регулятор давления	S267
20	Микровыключатель	S583
21	Водная арматура	S652
22	Блок клапанов	S580
23	Кассета источника питания	S581
24	Облицовка	S458
25	Блок контроля ионизация и розжига	S649
26	Накладка декоративная	S740
27	Ручка регулятора/экономайзера зеленая	S716
27	Ручка регулятора/экономайзера белая	R10020458
28	Крышка	S717
29	Втулка пластмассовая	S618
30	Втулка латунная	S047
31	Клапан замедленного розжига	S060
32	Тарелка	S028
33	Мембрана	S011
34	Сопло вентури	S650
35	Регулятор температуры	S655
36	Фильтр	S092
37	Шток с конусом	S109
38	Пружина	S042
39	Заглушка	S113
40	Патрубок	S736
41	Патрубок	S737
42	Электрод розжига	S661
43	Электрод контроля ионизации	S680
-	Комплект перевода на природный газ	S714
-	Комплект перевода на сжиженный газ	S715
-	Комплект сальников	S523
-	Комплект саморезов	S623
-	Комплект прокладок	S522

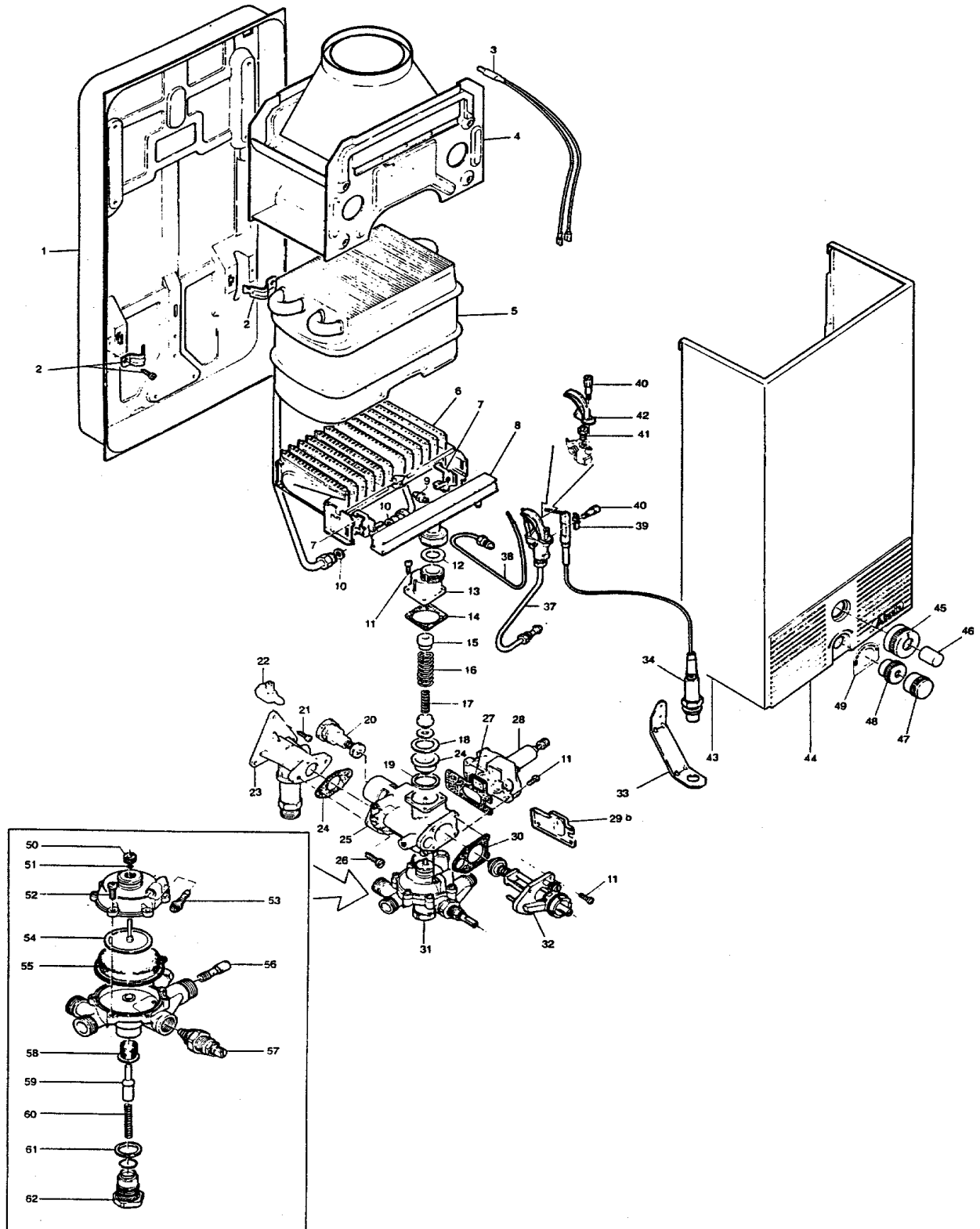
Idrabagno 17i (MOD.1)



Idrabagno 17i (мод.1)

№	Наименование	Артикул
1	Задняя стенка	S665
2	Короб уходящих газов	S664
3	Теплообменник	S662
4	Датчик уходящих газов	S673
5	Горелка	S656
7	Запальная горелка	R01005305
11	Коллектор для природного газа	S657
11	Коллектор для сжиженного газа	S658
12	Узел подсоединения горелки с экономайзером	S668
13	Направляющая для пружины	S090
14	Пружина	S054
15	Пружина	S007
16	Газовая арматура	S569
17	Кронштейн	S556
18	Регулятор давления	S267
20	Микровыключатель	S583
21	Водная арматура	S652
22	Блок клапанов	S580
23	Кассета источника питания	S581
24	Облицовка	S458
25	Блок контроля ионизация и розжига	S649
26	Накладка декоративная	S740
27	Ручка регулятора/экономайзера зеленая	S716
27	Ручка регулятора/экономайзера белая	R10020458
28	Крышка	S717
29	Втулка пластмассовая	S618
30	Втулка латунная	S047
31	Клапан замедленного розжига	S060
32	Тарелка	S028
33	Мембрана	S011
34	Сопло вентури	S650
35	Регулятор температуры	S655
36	Фильтр	S092
37	Шток с конусом	S109
38	Пружина	S042
39	Заглушка	S113
40	Патрубок	S736
41	Патрубок	S737
72	Предельный термостат	R10022655
-	Комплект перевода на природный газ	S714
-	Комплект перевода на сжиженный газ	S715
-	Комплект сальников	S523
-	Комплект саморезов	S623
-	Комплект прокладок	S522

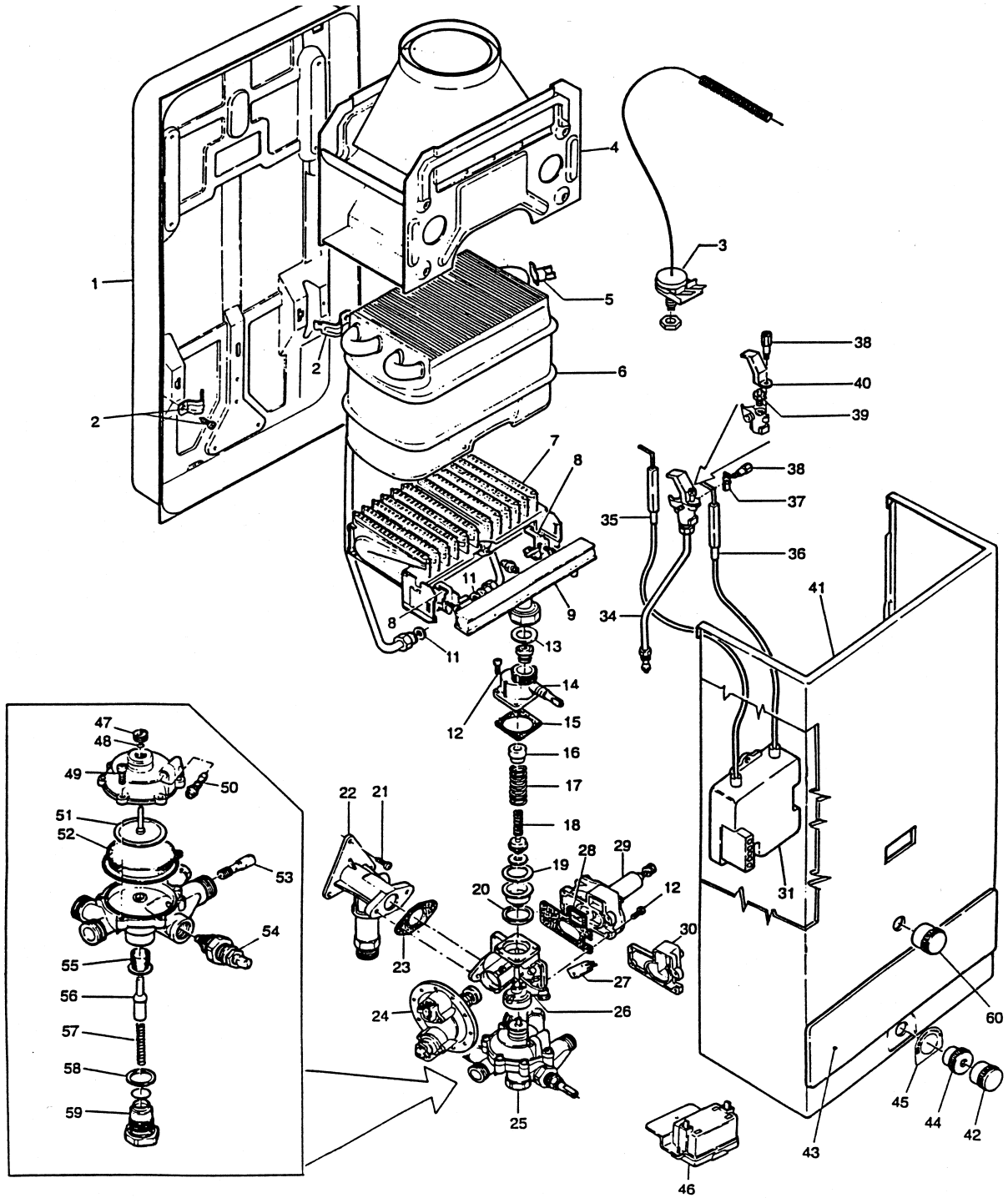
Idrabagno 10



Idrabagno 10

№	Наименование	Артикул
1	Задняя стенка	S067
2	Скоба	S070
3	Датчик уходящих газов	S309
4	Короб уходящих газов	S068
5	Теплообменник	S081
6	Горелка	S074
7	Кронштейн	S048
8	Коллектор для природного газа	S079
8	Коллектор для сжиженного газа	S078
8	Коллектор для городского газа	S080
9	Форсунка для природного газа	S146
9	Форсунка для сжиженного газа	S147
9	Форсунка для городского газа	S265
10	Прокладка	S328
11	Винт	S012
12	Прокладка	S332
13	Узел подсоединения горелки	S530
14	Прокладка	S335
15	Направляющая для пружины	S090
16	Пружина	S054
17	Пружина	S007
18	Прокладка	S343
19	Прокладка	S346
20	Электромагнитный клапан	S121
22	Втулка клеммная	K057
23	Кронштейн с патрубком	S082
24	Прокладка	S349
25	Газовая арматура	S557
27	Прокладка	S353
28	Регулятор давления	S267
29	Крышка байпаса	S352
30	Прокладка	S356
31	Водная арматура	S534
32	Узел управления газовой арматурой	S003
33	Кронштейн крепления пьезокнопки	S088
34	Пьезокнопка	S521
37	Запальная горелка для природного газа	S076
37	Запальная горелка для сжиженного газа	S075
37	Запальная горелка для городского газа	S077
38	Термопара	S083
39	Уголок крепления электрода розжига	S050
40	Винт	S053
41	Форсунка запальной горелки для природного газа	S364
41	Форсунка запальной горелки для сжиженного газа	S365
41	Форсунка запальной горелки для городского газа	S262
42	Запальная горелка	S049
43	Облицовка	S066
44	Накладка декоративная	S099
45	Ручка включения	S322
46	Кнопка	S329
47	Ручка регулятора	S152
48	Втулка пластмассовая	S369
50	Втулка латунная	S047
51	Сальник	S044
52	Винт	S041
53	Клапан замедленного розжига	S060
54	Тарелка	S028
55	Мембрана	S011
56	Сопло вентури	S098
57	Регулятор температуры	S097
58	Фильтр	S092
59	Шток с конусом	S109
60	Пружина	S042
61	Прокладка	S120
62	Заглушка	S113
-	Комплект перевода на природный газ	S127
-	Комплект перевода на сжиженный газ	S565
-	Комплект перевода на городской газ	S128
-	Комплект прокладок	S522
-	Комплект сальников	S523

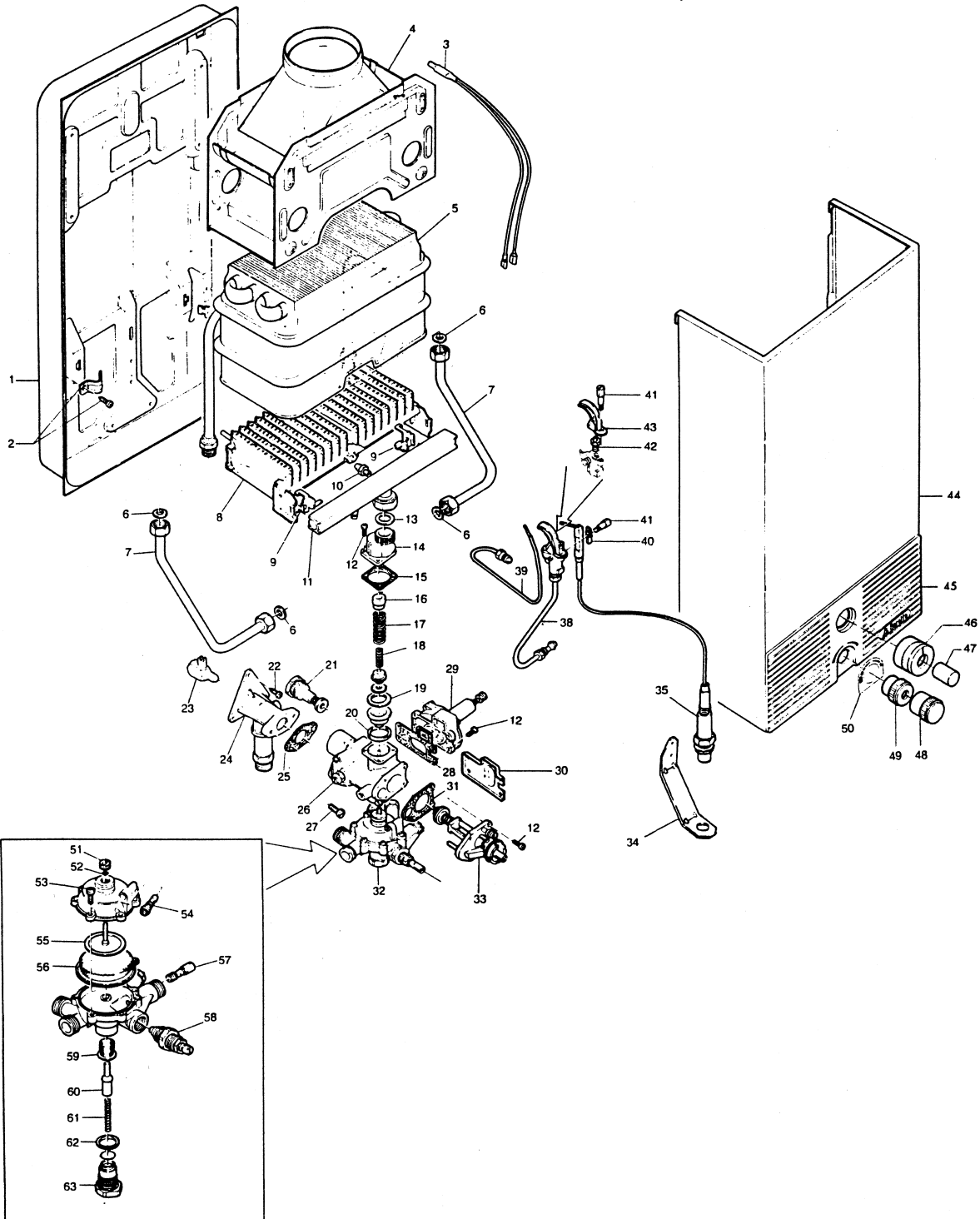
Idrabagno 10i



Idrabagno 10i

Поз.	Наименование	Артикул
1	Задняя стенка	S067
2	Скоба	S070
3	Датчик уходящих газов	S528
4	Короб уходящих газов	S068
5	Предельный термостат	S526
6	Теплообменник	S081
7	Горелка	S074
8	Кронштейн	S048
9	Коллектор для природного газа	S079
9	Коллектор для сжиженного газа	S078
11	Прокладка	S328
12	Винт	S012
13	Прокладка	S332
14	Узел подсоединения горелки с экономайзером	S568
15	Прокладка	S335
16	Направляющая для пружины	S090
17	Пружина	S054
18	Пружина	S007
19	Прокладка	S343
20	Прокладка	S346
22	Кронштейн с патрубком	S082
23	Прокладка	S349
24	Блок клапанов	S580
25	Водная арматура	S534
26	Газовая арматура	S569
27	Микровыключатель	S583
28	Прокладка	S353
29	Регулятор давления	S267
30	Крышка байпаса	S352
31	Блок контроля ионизации и розжига	S649
34	Запальная горелка для природного газа	S571
34	Запальная горелка для сжиженного газа	S572
35	Электрод контроля ионизации	S570
36	Электрод розжига	S567
37	Уголок крепления электрода розжига	S050
38	Винт	S053
39	Форсунка запальной горелки для природного газа	S364
39	Форсунка запальной горелки для сжиженного газа	S365
40	Запальная горелка	S049
41	Облицовка	S066
42	Ручка регулятора	S152
43	Накладка декоративная	S574
44	Втулка пластмассовая	S369
46	Кассета источника питания	S581
47	Втулка латунная	S047
48	Сальник	S044
49	Винт	S041
50	Клапан замедленного розжига	S060
51	Тарелка	S028
52	Мембрана	S011
53	Сопло вентури	S098
54	Регулятор температуры	S097
55	Фильтр	S092
56	Шток с конусом	S109
57	Пружина	S042
58	Прокладка	S120
59	Заглушка	S113
60	Ручка экономайзера	S573
-	Комплект перевода на природный газ	S575
-	Комплект перевода на сжиженный газ	S638
-	Комплект прокладок	S522
-	Комплект сальников	S523

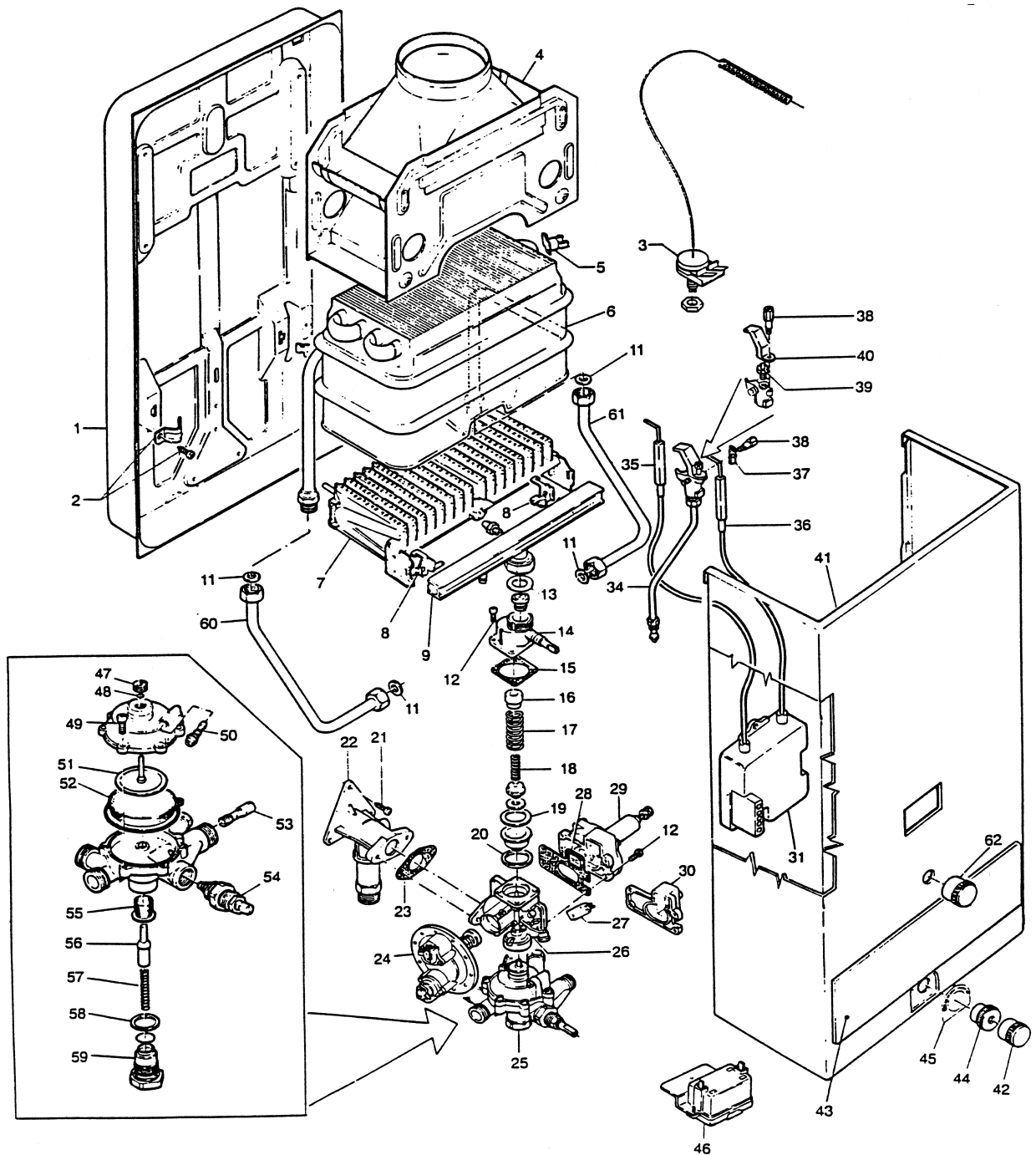
Idrabagno 13



Idrabagno 13

Поз.	Наименование	Артикул
1	Задняя стенка	S002
2	Скоба	S070
3	Датчик уходящих газов	S309
4	Короб уходящих газов	S091
5	Теплообменник	S093
6	Прокладка	S328
7	Патрубок	S175
7	Патрубок	S176
8	Горелка	S100
9	Кронштейн	S048
10	Форсунка для природного газа	S146
10	Форсунка для сжиженного газа	S147
11	Коллектор для природного газа	S095
11	Коллектор для сжиженного газа	S094
12	Винт	S012
13	Прокладка	S332
14	Узел подсоединения горелки	S530
15	Прокладка	S335
16	Направляющая для пружины	S090
17	Пружина	S054
18	Пружина	S007
19	Прокладка	S343
20	Прокладка	S346
21	Электромагнитный клапан	S121
23	Втулка клеммная	K057
24	Кронштейн с патрубком	S082
25	Прокладка	S349
26	Газовая арматура	S557
28	Прокладка	S353
29	Регулятор давления	S267
30	Крышка байпаса	S352
31	Прокладка	S356
32	Водная арматура	S096
33	Узел управления газовой арматурой	S003
34	Кронштейн крепления пьезокнопки	S088
35	Пьезокнопка с проводом	S521
38	Запальная горелка для природного газа	S076
38	Запальная горелка для сжиженного газа	S075
39	Термопара	S083
40	Уголок крепления электрода розжига	S050
41	Винт	S053
42	Форсунка запальной горелки для природного газа	S364
42	Форсунка запальной горелки для сжиженного газа	S365
43	Запальная горелка	S049
44	Облицовка	S001
45	Накладка декоративная	S099
46	Ручка включения	S322
47	Кнопка	S329
48	Ручка регулятора	S152
49	Втулка пластмассовая	S369
51	Втулка латунная	S047
52	Сальник	S044
53	Винт	S041
54	Клапан замедленного розжига	S060
55	Тарелка	S028
56	Мембрана	S011
57	Сопло вентури	S073
58	Регулятор температуры	S097
59	Фильтр	S092
60	Шток с конусом	S109
61	Пружина	S042
62	Прокладка	S120
63	Заглушка	S113
-	Комплект перевода на природный газ	S132
-	Комплект перевода на сжиженный газ	S131
-	Комплект прокладок	S522
-	Комплект сальников	S523

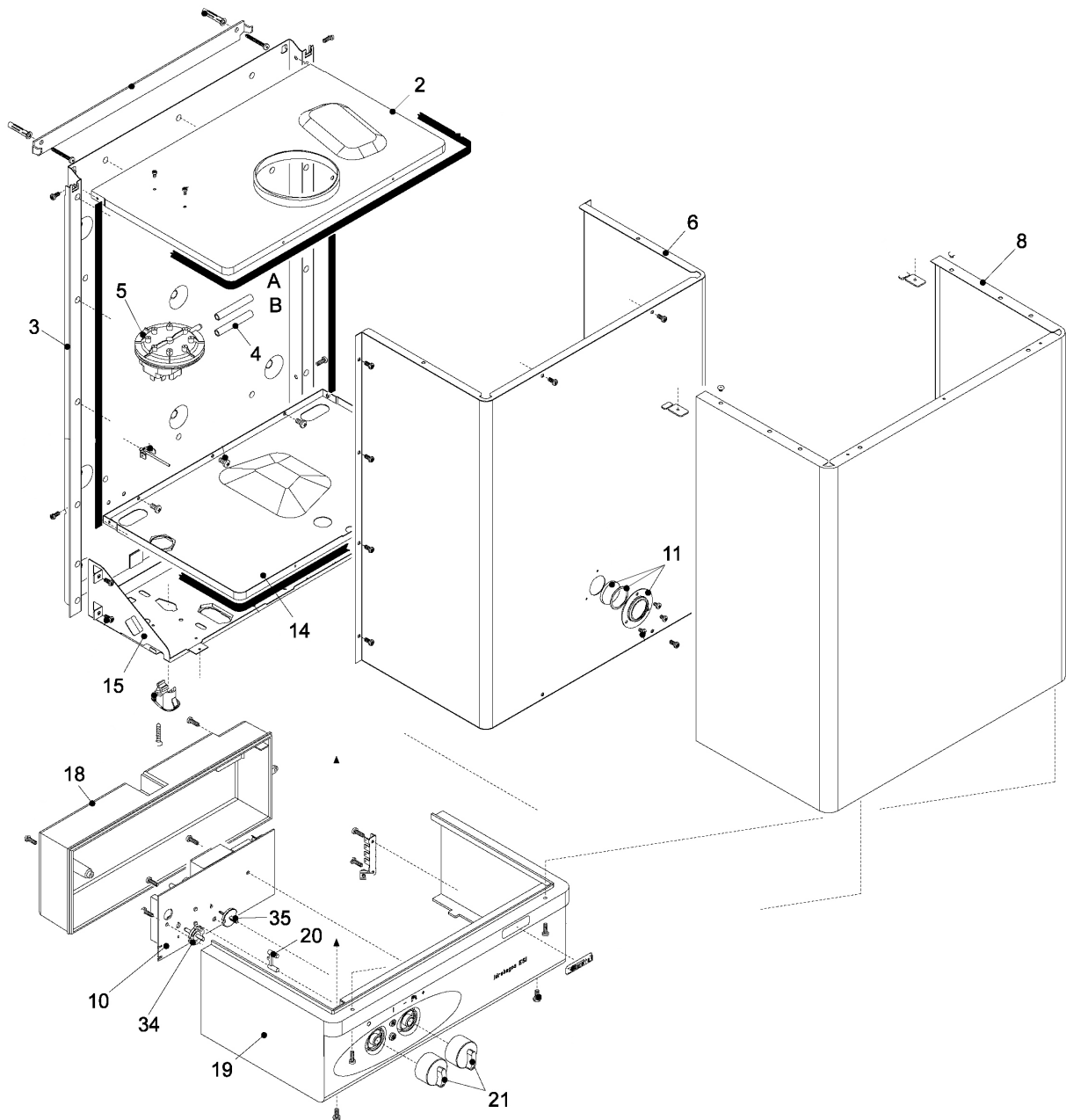
Idrabagno 13i



Idrabagno 13i

Поз.	Наименование	Артикул
1	Задняя стенка	S002
2	Скоба	S070
3	Датчик уходящих газов	S528
4	Короб уходящих газов	S091
5	Предельный термостат	S526
6	Теплообменник	S093
7	Горелка	S100
8	Кронштейн	S048
9	Коллектор для природного газа	S095
9	Коллектор для сжиженного газа	S094
11	Прокладка	S328
12	Винт	S012
13	Прокладка	S332
14	Узел подсоединения горелки с экономайзером	S568
15	Прокладка	S335
16	Направляющая для пружины	S090
17	Пружина	S054
18	Пружина	S007
19	Прокладка	S343
20	Прокладка	S346
22	Кронштейн с патрубком	S082
23	Прокладка	S349
24	Блок клапанов	S580
25	Водная арматура	S096
26	Газовая арматура	S569
27	Микровыключатель	S583
28	Прокладка	S353
29	Регулятор давления	S267
30	Крышка байпаса	S352
31	Блок контроля ионизация и розжига	S649
34	Запальная горелка для природного газа	S571
34	Запальная горелка для сжиженного газа	S572
35	Электрод контроля ионизации	S570
36	Электрод розжига	S567
37	Уголок крепления электрода розжига	S050
38	Винт	S053
39	Форсунка запальной горелки для природного газа	S364
39	Форсунка запальной горелки для сжиженного газа	S365
40	Запальная горелка	S049
41	Облицовка	S001
42	Ручка регулятора	S152
43	Накладка декоративная	S574
44	Втулка пластмассовая	S369
46	Кассета источника питания	S581
47	Втулка латунная	S047
48	Сальник	S044
49	Винт	S041
50	Клапан замедленного розжига	S060
51	Тарелка	S028
52	Мембрана	S011
53	Сопло вентури	S073
54	Регулятор температуры	S097
55	Фильтр	S092
56	Шток с конусом	S109
57	Пружина	S042
58	Прокладка	S120
59	Заглушка	S113
60	Патрубок	S176
61	Патрубок	S175
62	Ручка экономайзера	S573
-	Комплект перевода на природный газ	S577
-	Комплект перевода на сжиженный газ	S578
-	Комплект прокладок	S522
-	Комплект сальников	S523

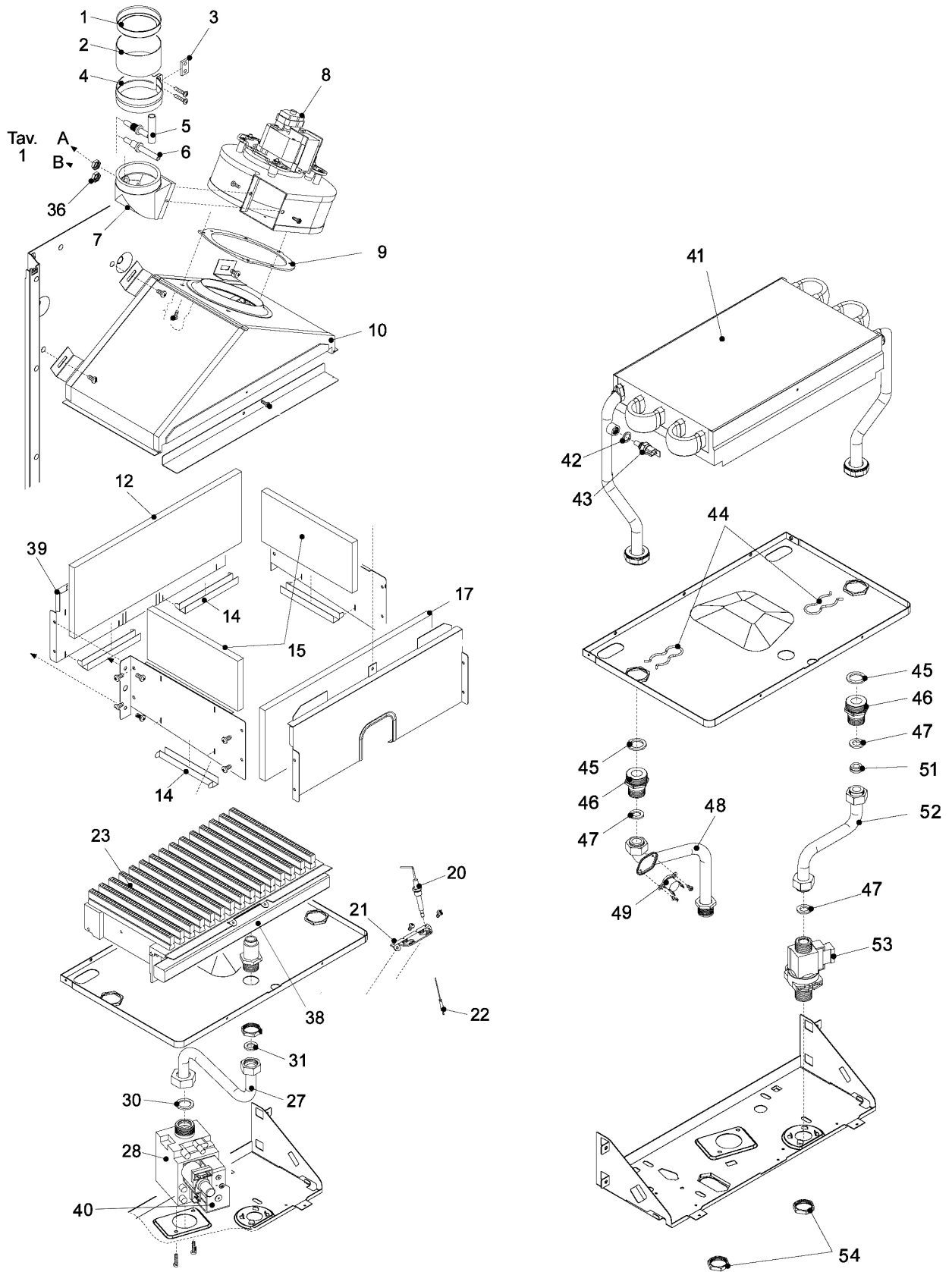
Idrabagno 13 esi



Idrabagno 13 esi

№	Наименование	Артикул
2	Верхняя крышка смесительной камеры	R10021131
3	Задняя стенка	S606
4	Силиконовая трубка	R1457
5	Прессостат	R10020889
6	Корпус смесительной камеры	S474
8	Облицовка	R10020679
10	Электронная плата	R10020687
11	Смотровое окошко в комплекте	S612
14	Поддон смесительной камеры	R10020661
15	Кронштейн	R10020663
18	Крышка блока управления	R10021120
19	Панель блока управления	R10021127
20	Световод	R10020676
21	Ручка	R10020674
34	Шток переключателя	R10020669
35	Шток регулятора	R10020670

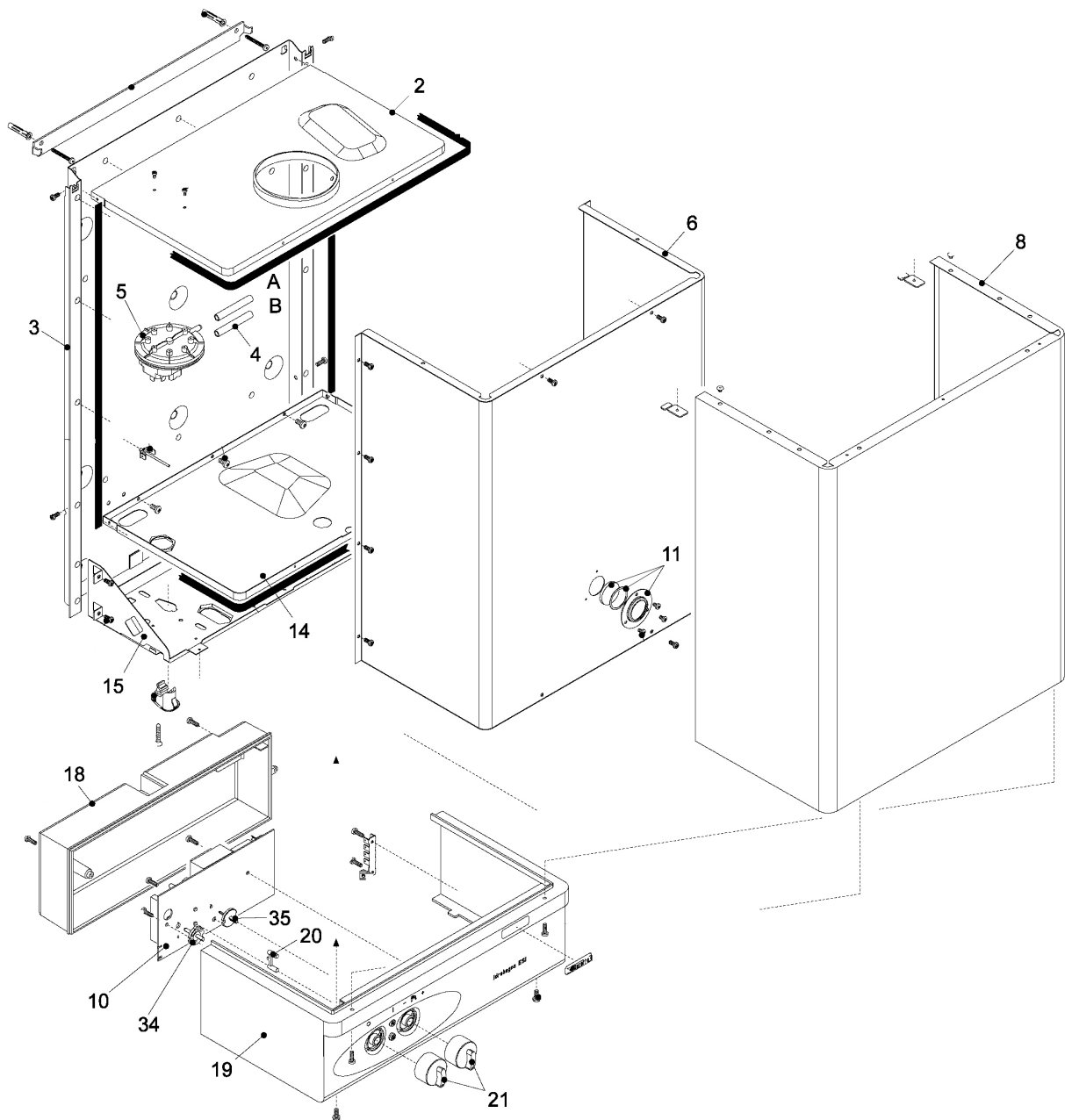
Idrabagno 13 esi



Idrabagno 13 esi

№	Наименование	Артикул
1	Дроссельная шайба	S757
2	Патрубок	S419
3	Прокладка	R5917
4	Хомут	R5916
5	Сопло вентури	R7948
6	Трубка пито	R6985
7	Насадка вентилятора	R6228
8	Вентилятор	R6492
9	Прокладка	R5912
10	Крышка камеры сгорания	S663
12	Задняя теплоизоляция камеры сгорания	S435
15	Боковая теплоизоляция камеры сгорания	S432
17	Передняя теплоизоляция камеры сгорания	S433
20	Электрод ионизации	S538
22	Кабель розжига	R10021817
23	Горелка	S602
27	Патрубок	R10020885
28	Газовая арматура	R10021021
30	Прокладка	R5023
31	Прокладка	R5026
36	Гайка	R4807
38	Коллектор для природного газа	S599
38	Коллектор для сжиженного газа	S600
39	Камера сгорания в сборе	R01005119
40	Блок соленоидов	R10020838
41	Теплообменник	R10021118
42	Прокладка	R5041
43	Датчик NTC	R8484
44	Пружинная скоба	S597
45	Прокладка	R5023
46	Переходник	R10020668
47	Прокладка	R5026
48	Патрубок	R10020887
49	Предельный термостат	R10021235
51	Ограничитель протока	R8008
52	Патрубок	R10020886
53	Датчик протока	R10020330
-	Комплект электропроводки	R10020688
-	Комплект перевода на природный газ	R01005107
-	Комплект перевода на сжиженный газ	R01005108

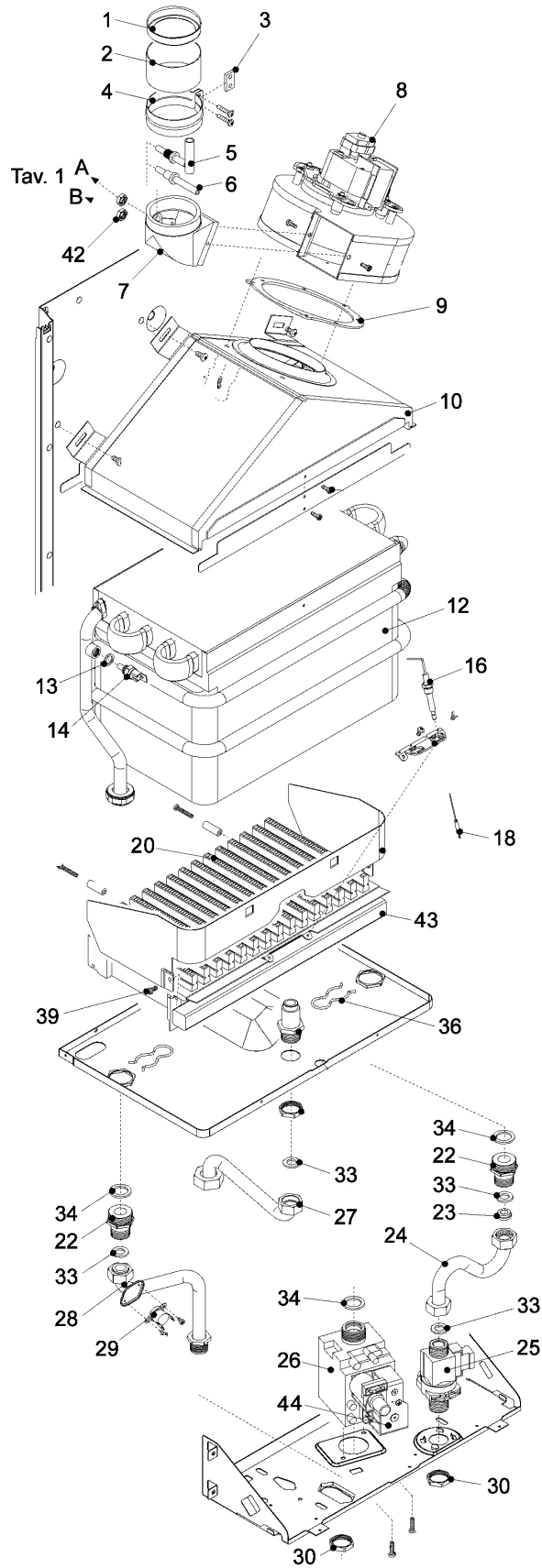
Idrabagno 17 esi



Idrabagno 17 esi

№	Наименование	Артикул
2	Верхняя крышка смесительной камеры	R10021131
3	Задняя стенка	S666
4	Силиконовая трубка	R1457
5	Прессостат	R10020890
6	Корпус смесительной камеры	S474
8	Облицовка	R10020679
10	Электронная плата	R10020687
11	Смотровое окошко в комплекте	S612
14	Поддон смесительной камеры	R10020661
15	Кронштейн	R10020663
18	Крышка блока управления	R10021120
19	Панель блока управления	R10021127
20	Световод	R10020676
21	Ручка	R10020674
34	Шток переключателя	R10020669
35	Шток регулятора	R10020670

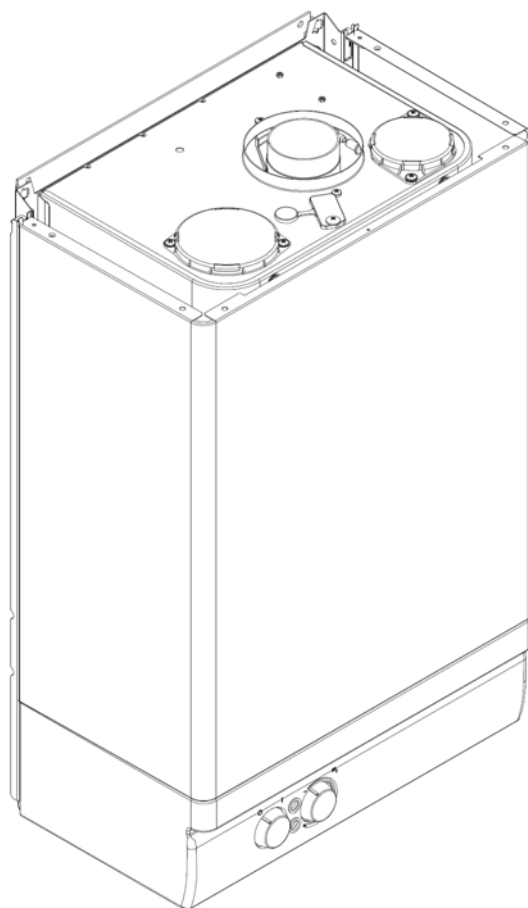
Idrabagno 17 esi



Idrabagno 17 esi

Поз.	Наименование	Артикул
1	Дроссельная шайба	S757
2	Патрубок	S419
3	Прокладка	R5917
4	Хомут	R5916
5	Сопло вентури	R7948
6	Трубка пито	R6985
7	Насадка вентилятора	R6228
8	Вентилятор	S758
9	Прокладка	R5912
10	Крышка камеры сгорания	S663
12	Теплообменник	R10021367
13	Прокладка	R5041
14	Датчик NTC	R8484
16	Электрод ионизации	S675
18	Кабель розжига	R10021817
20	Горелка	S656
22	Переходник	R10020668
23	Ограничитель протока	R9430
24	Патрубок	R10020666
25	Датчик протока	R10020330
26	Газовая арматура	R10021021
27	Патрубок	R10020667
28	Патрубок	R10020664
29	Предельный термостат	R10021235
33	Прокладка	R5026
34	Прокладка	R5023
36	Пружинная скоба	S597
42	Гайка	R4807
43	Коллектор для природного газа	S659
43	Коллектор для сжиженного газа	S660
44	Блок соленоидов	R10020838
-	Комплект электропроводки	R10020688
-	Комплект перевода на природный газ	R01005109
-	Комплект перевода на сжиженный газ	R01005110

Idrabagno 11 Esi



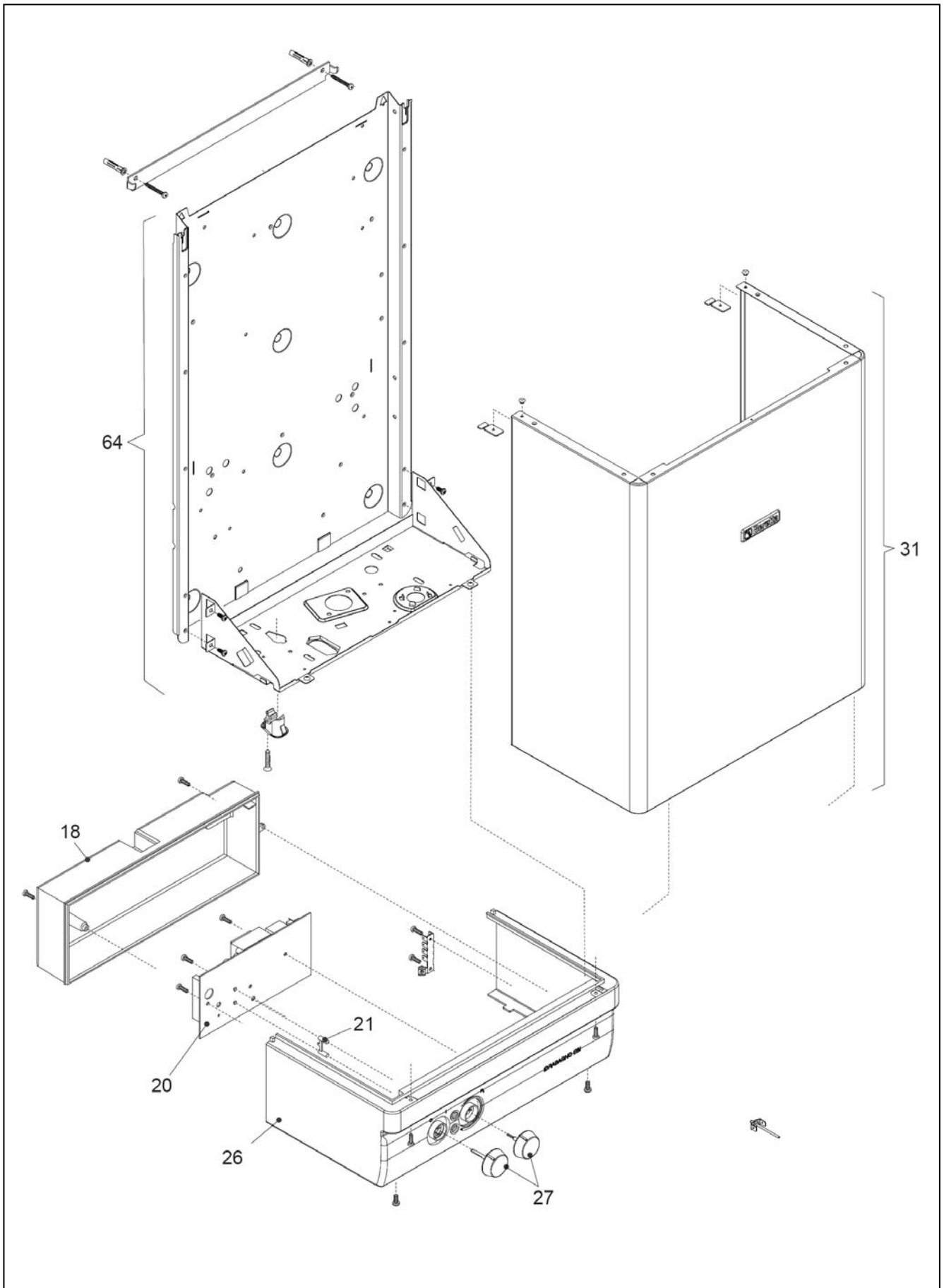
MODEL	PART NUMBER	
	MTN	GPL
Idrabagno 11 Esi	20108085 (P2R)	20108088 (P3R)

Export

Cod.E1235 - Rev.0.0 (01/2016)

Idrabagno 11 Esi

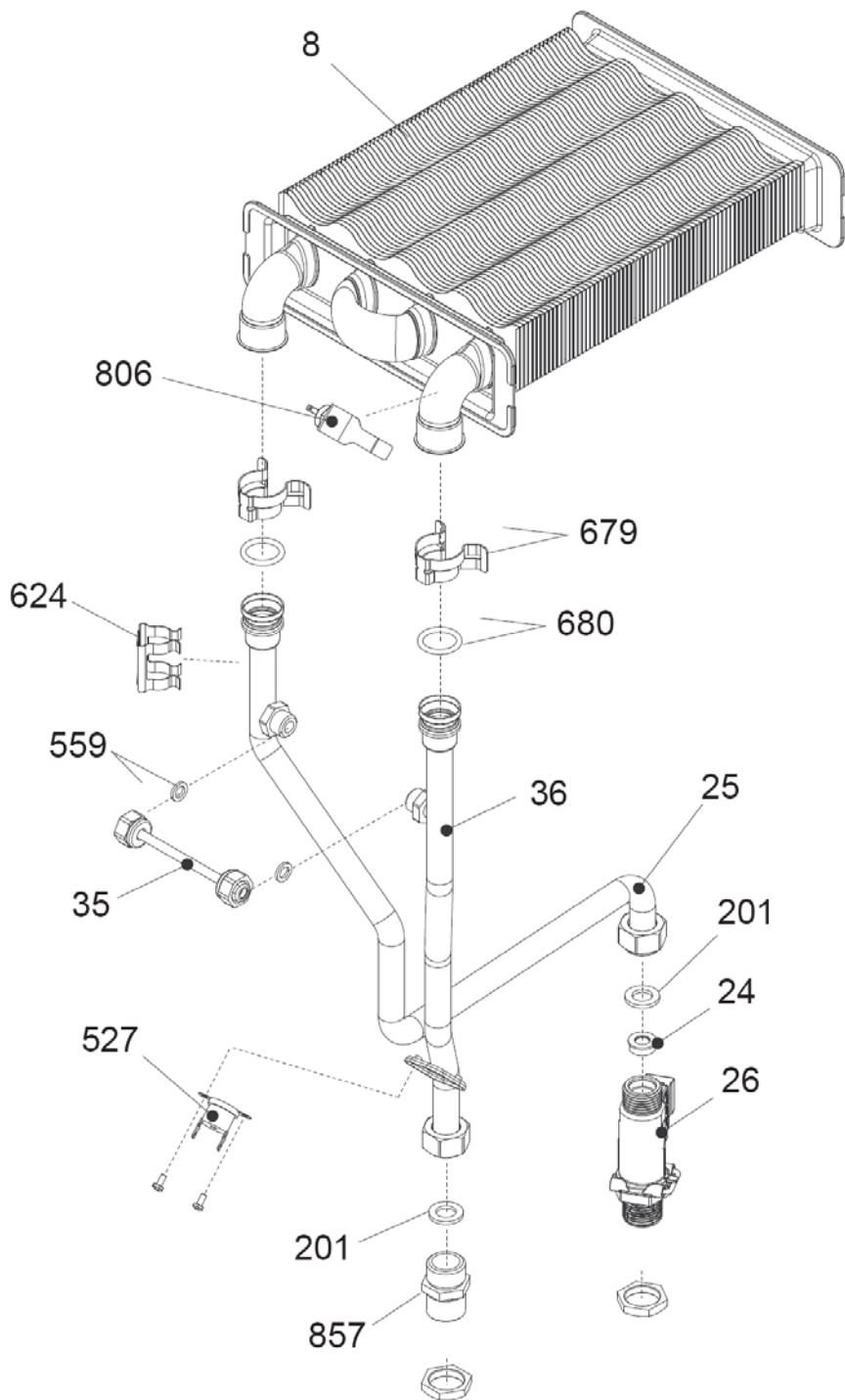
КОРПУС, ОБЛИЦОВКА, ПАНЕЛЬ УПРАВЛЕНИЯ



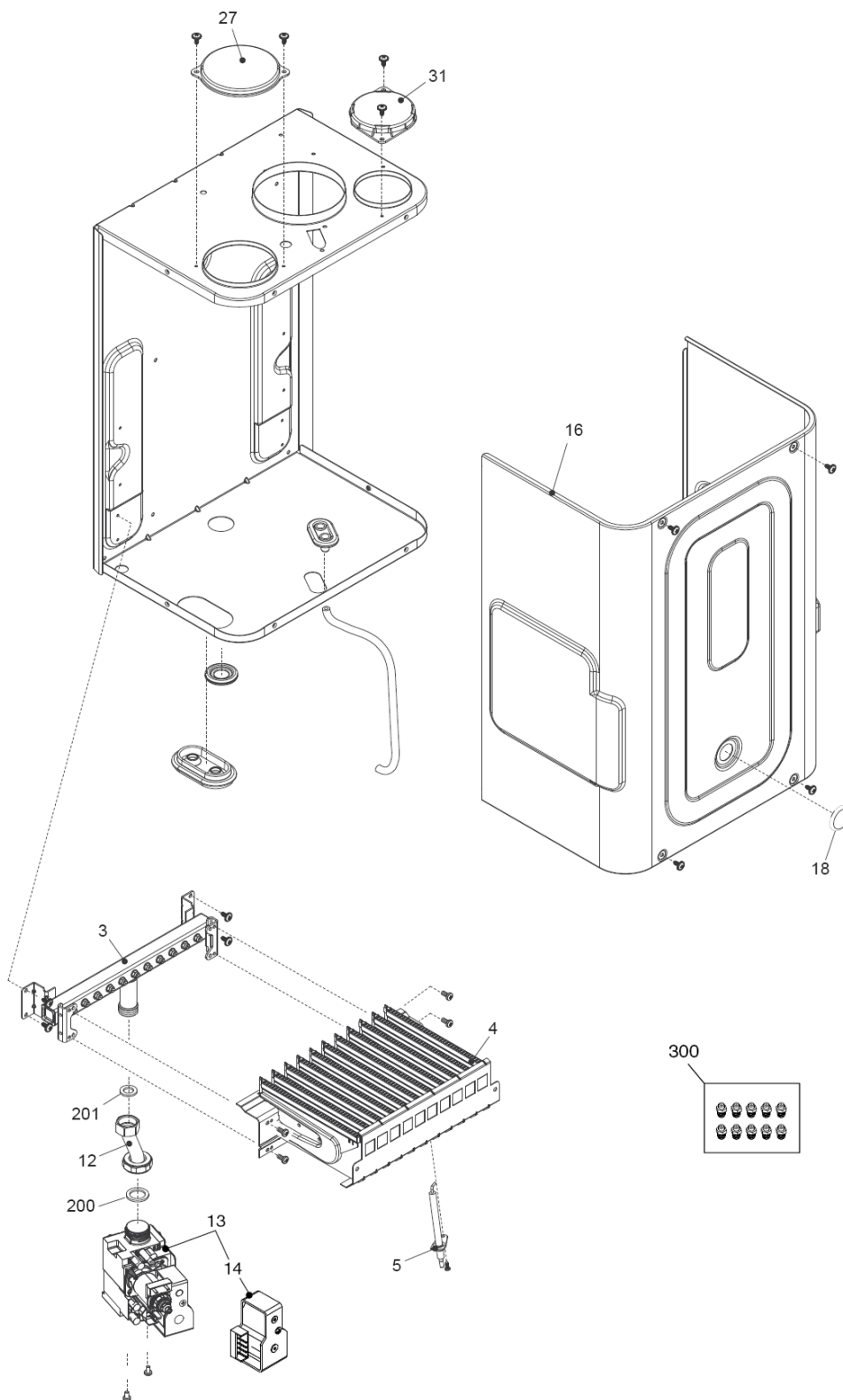
Idrabagno 11 Esi

КОРПУС, ОБЛИЦОВКА, ПАНЕЛЬ УПРАВЛЕНИЯ

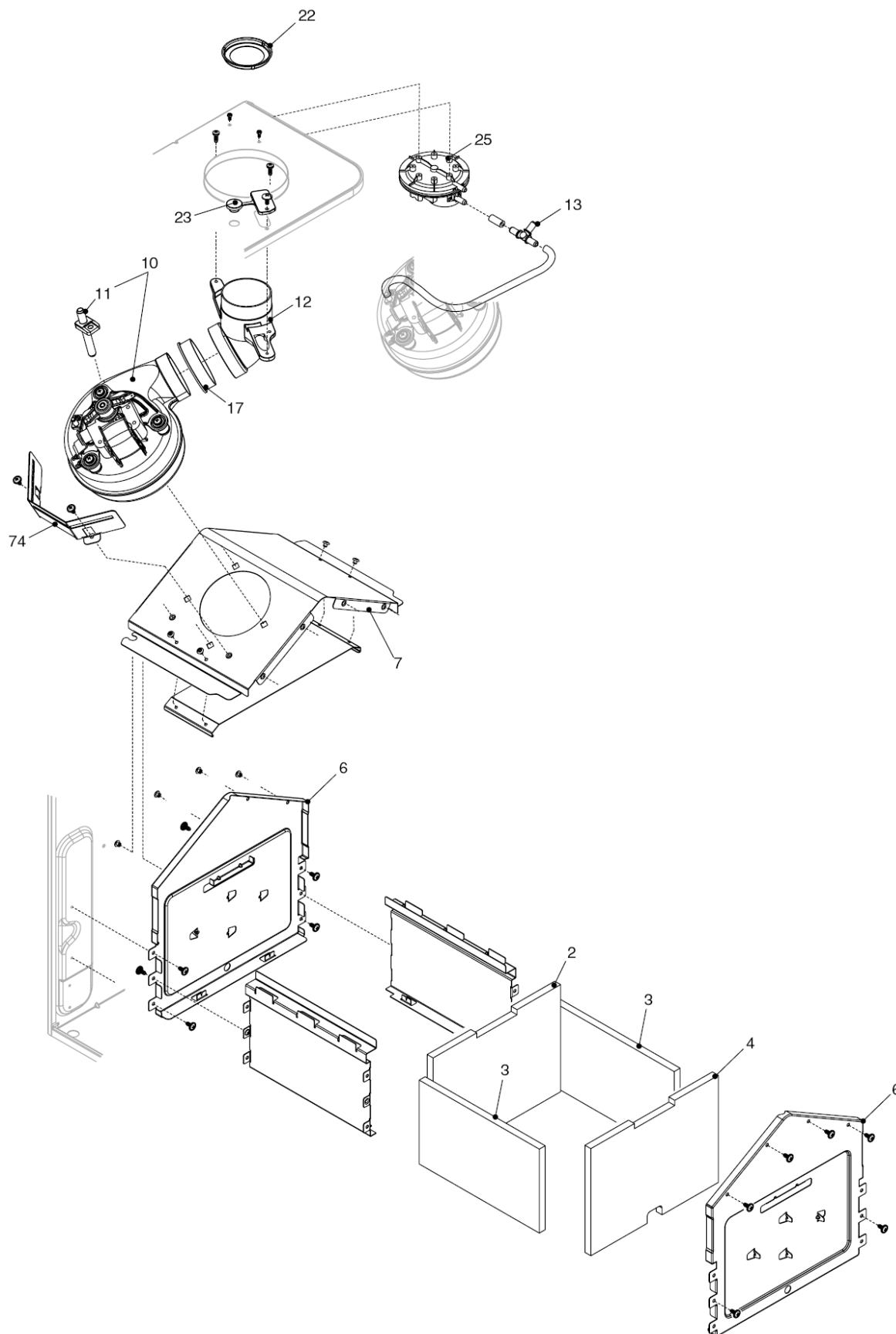
№	Наименование	Артикул
18	Крышка пульта управления	R10021120
20	Плата управления	20115165
21	Световод	R10020676
26	Панель управления	20115157
27	Ручка	20072228
31	Кожух	20115166
64	Рама в сборе	20115169



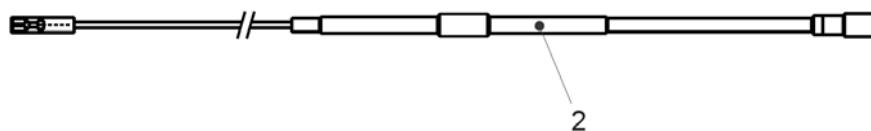
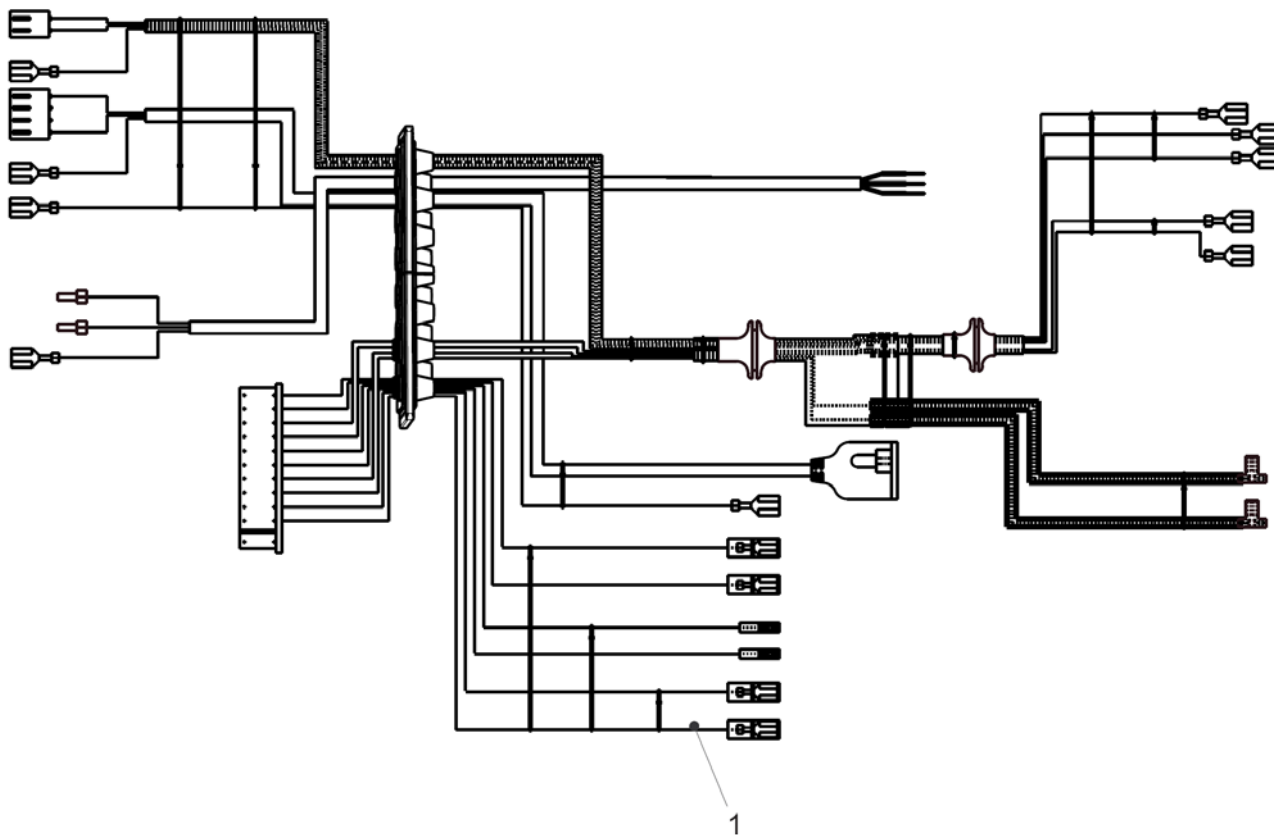
№	Наименование	Артикул
8	Теплообменник	20067305
24	Ограничитель протока	R10026043
25	Трубка	20115153
26	Датчик протока	20069786
35	Трубка	20115164
36	Трубка	20115155
201	Прокладка	R5026
527	Аварийное температурное реле	R10021235
559	Прокладка	R5052
624	Клипса	R5472
679	Клипса	20024086
680	Прокладка	20024869
806	Датчик NTC	20067813
857	Ниппель	20115159



№	Наименование	Артикул
3	Коллектор горелки	20014864
4	Горелка	20005551
5	Электрод розжига	20115161
12	Трубка	20115156
13	Газовая арматура	20007784
14	Соленоид газовой арматуры	20040675
16	Кожух воздушной камеры	20005594
18	Заглушка	20005550
27	Крышка	20005586
31	Крышка	20049606
200	Прокладка	R5023
201	Прокладка	R5026
300	Комплект перевода на природный газ	20001066
300	Комплект перевода на сжиженный газ	20019513

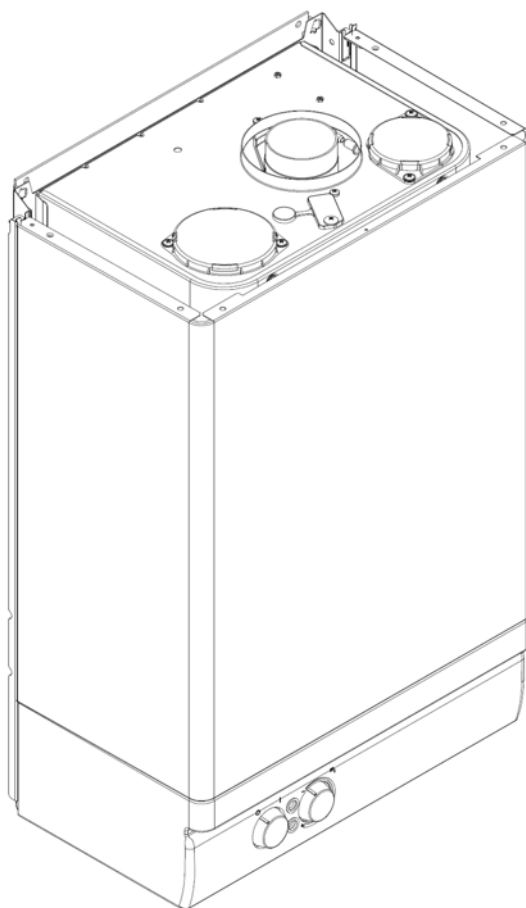


№	Наименование	Артикул
2	Задняя теплоизоляционная панель	20005561
3	Боковая теплоизоляционная панель	20005562
4	Фронтальная теплоизоляционная панель	20005560
6	Передняя панель камеры сгорания	20017585
7	Крышка камеры сгорания	20005596
10	Вентилятор	20066516
11	Штуцер замера давления	20021548
12	Патрубок	20011048
13	Тройник	20025691
17	Прокладка	20005552
22	Дроссельная шайба Ø 39	20020291
22	Дроссельная шайба Ø 41	20020292
22	Дроссельная шайба Ø 43	20020290
23	Крышка штуцера газоанализа	20005549
25	Реле давления	R10030492
74	Суппорт вентилятора	20021597



№	Наименование	Артикул
1	Электрическая проводка	20115160
2	Кабель розжига	20115163

Idrabagno 13 Esi



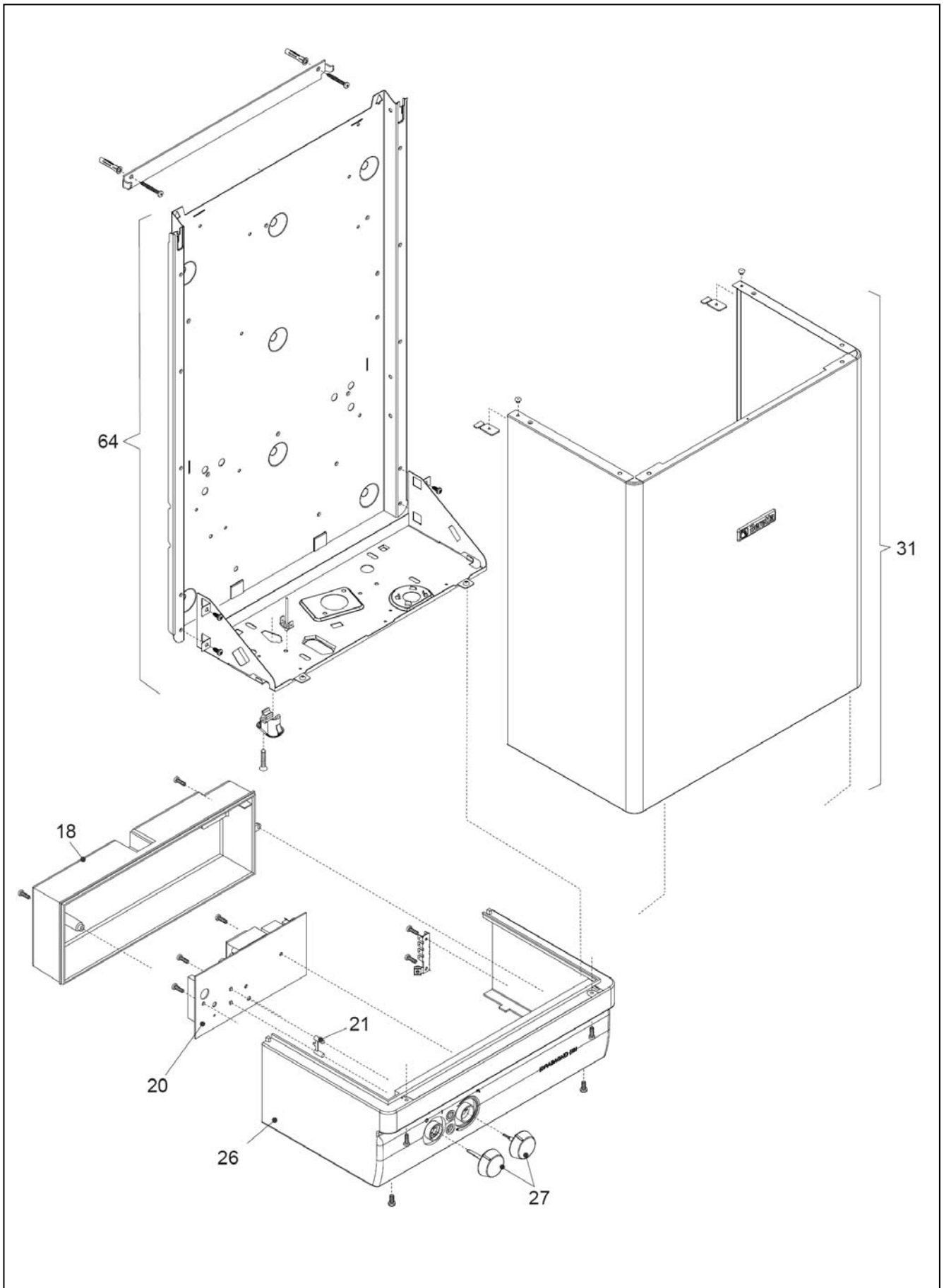
MODEL	PART NUMBER	
	MTN	GPL
Idrabagno 13 Esi	20108090 (P9Q)	20108093 (P1R)

Export

Cod.E1236 - Rev.2.0 (09/2016)

Idrabagno 13 Esi

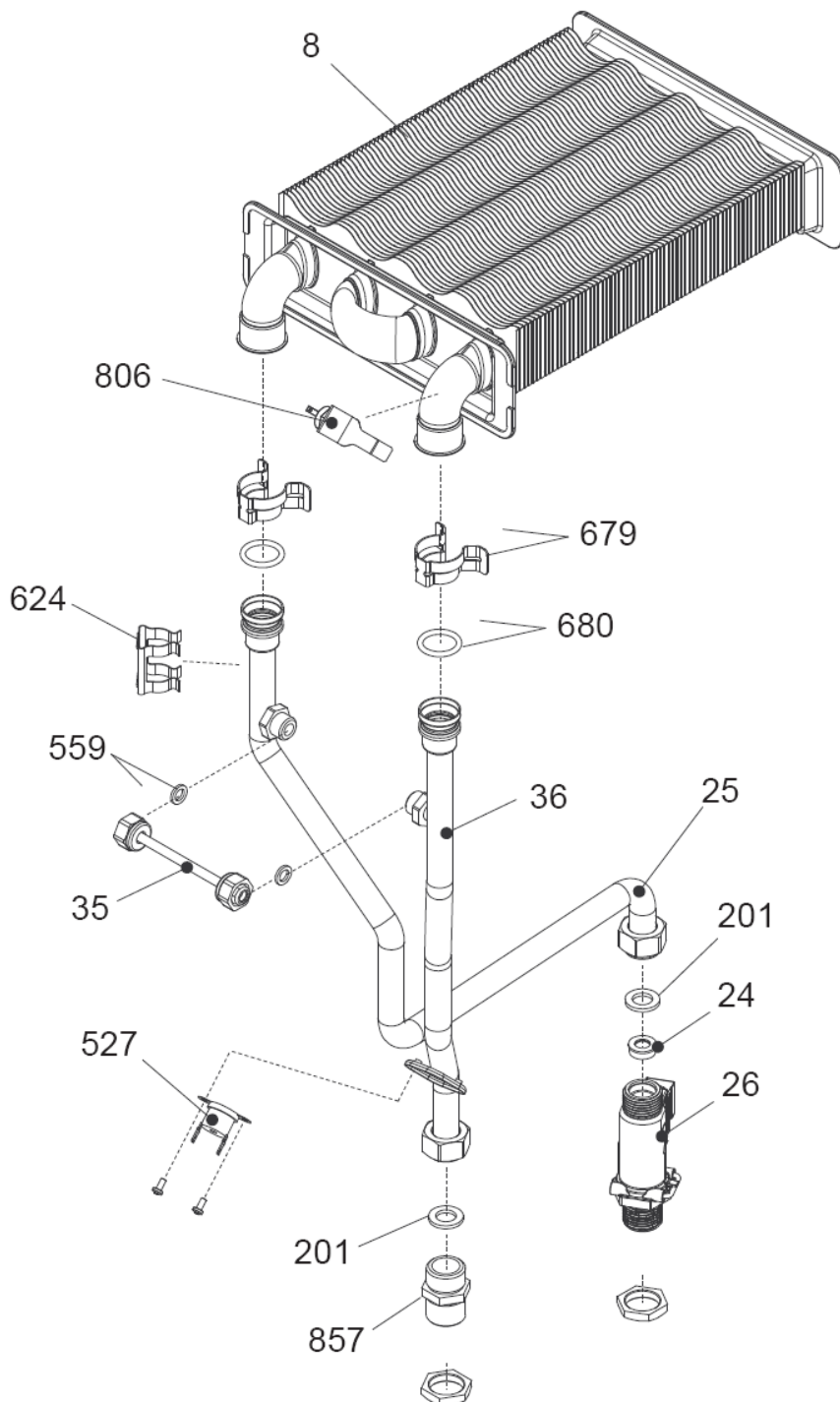
КОРПУС, ОБЛИЦОВКА, ПАНЕЛЬ УПРАВЛЕНИЯ



Idrabagno 13 Esi

КОРПУС, ОБЛИЦОВКА, ПАНЕЛЬ УПРАВЛЕНИЯ

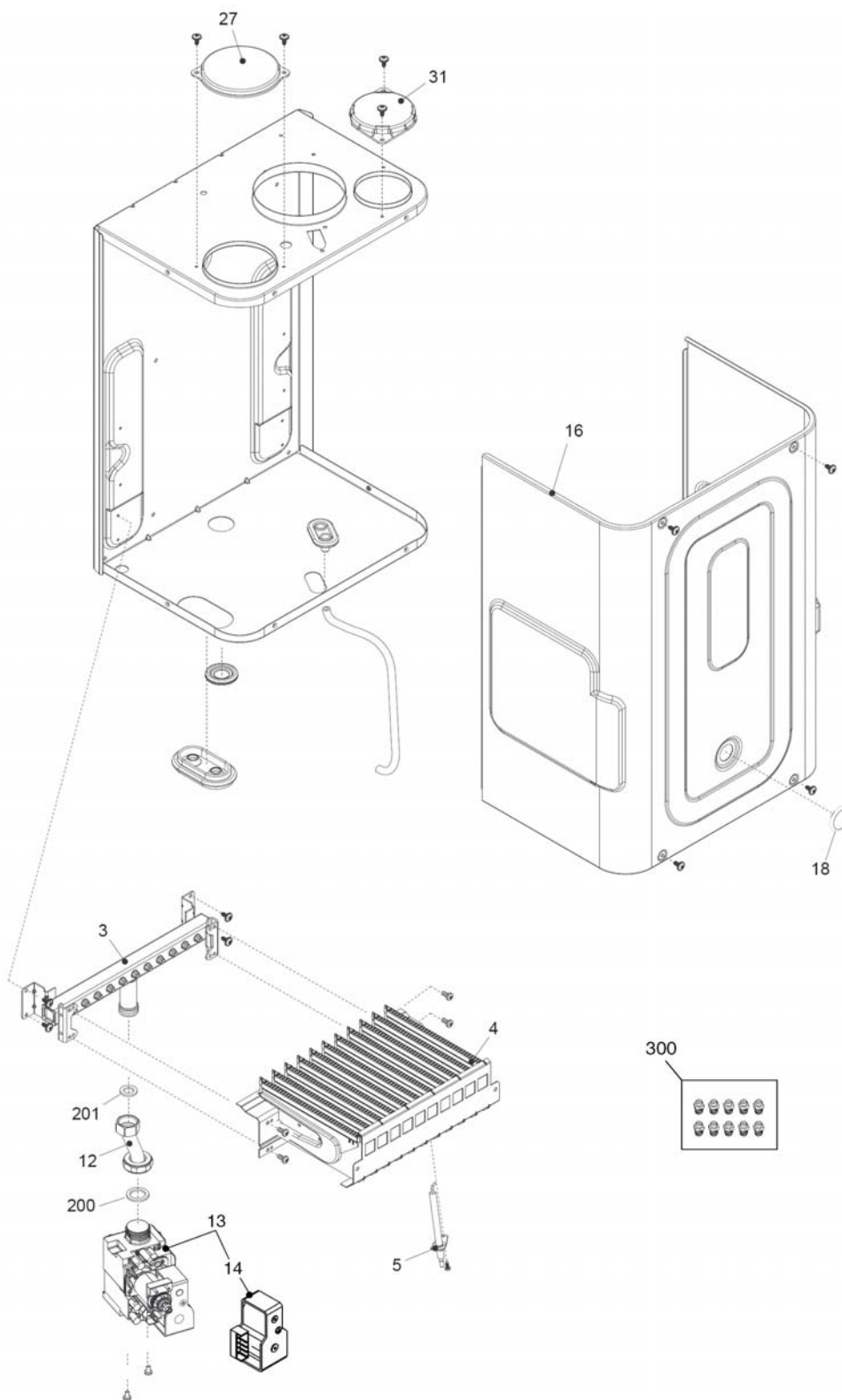
№	Наименование	Артикул
18	Крышка пульта управления	R10021120
20	Плата управления	20115165
21	Световод	R10020676
26	Панель управления	20115157
27	Ручка	20072228
31	Кожух	20115166
64	Рама в сборе	20115169



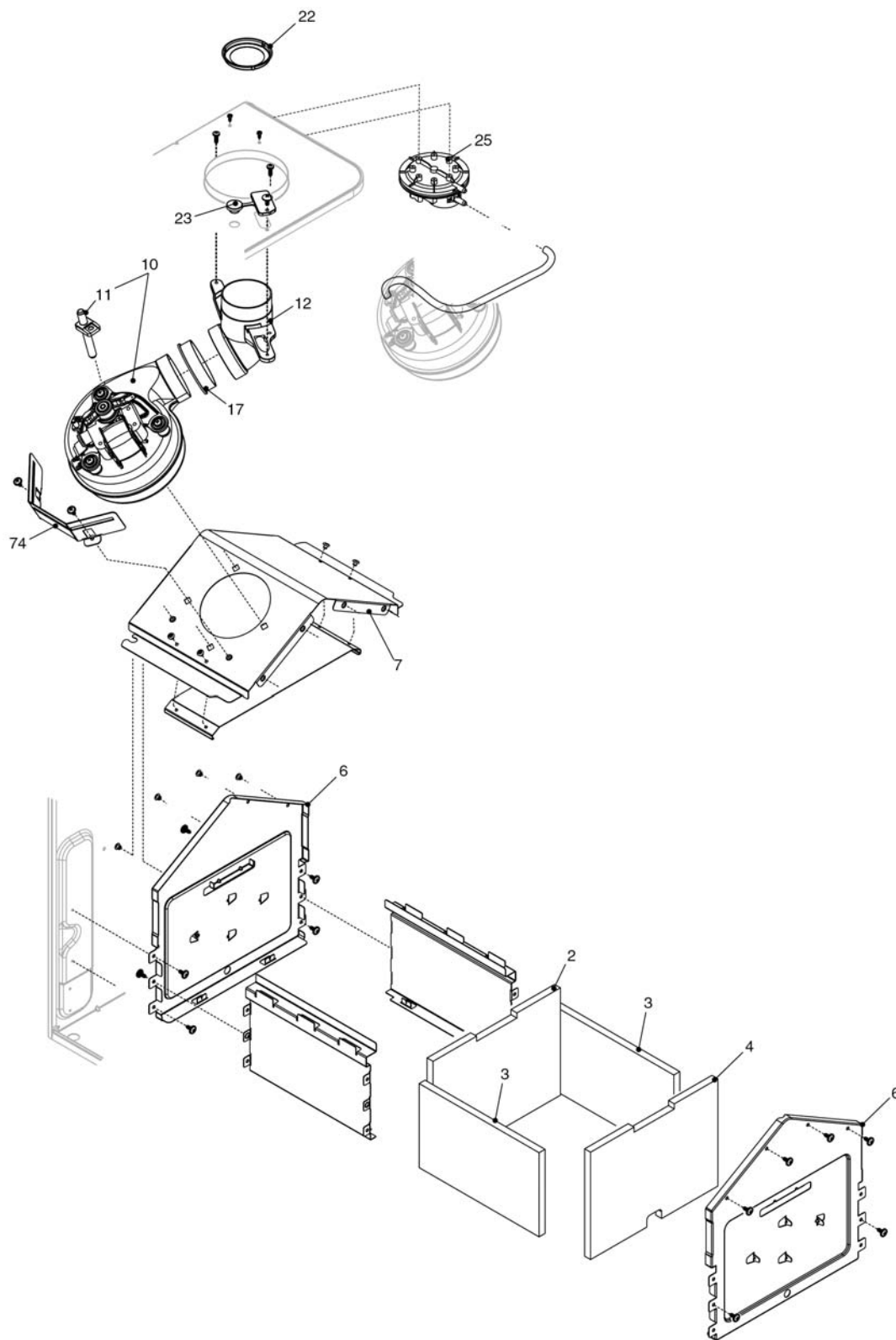
Idrabagno 13 Esi

ГИДРАВЛИЧЕСКАЯ ГРУППА

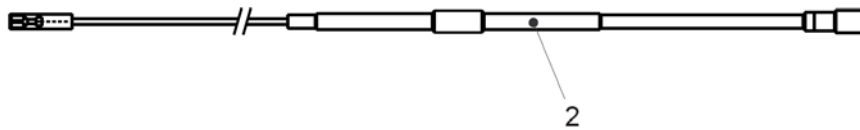
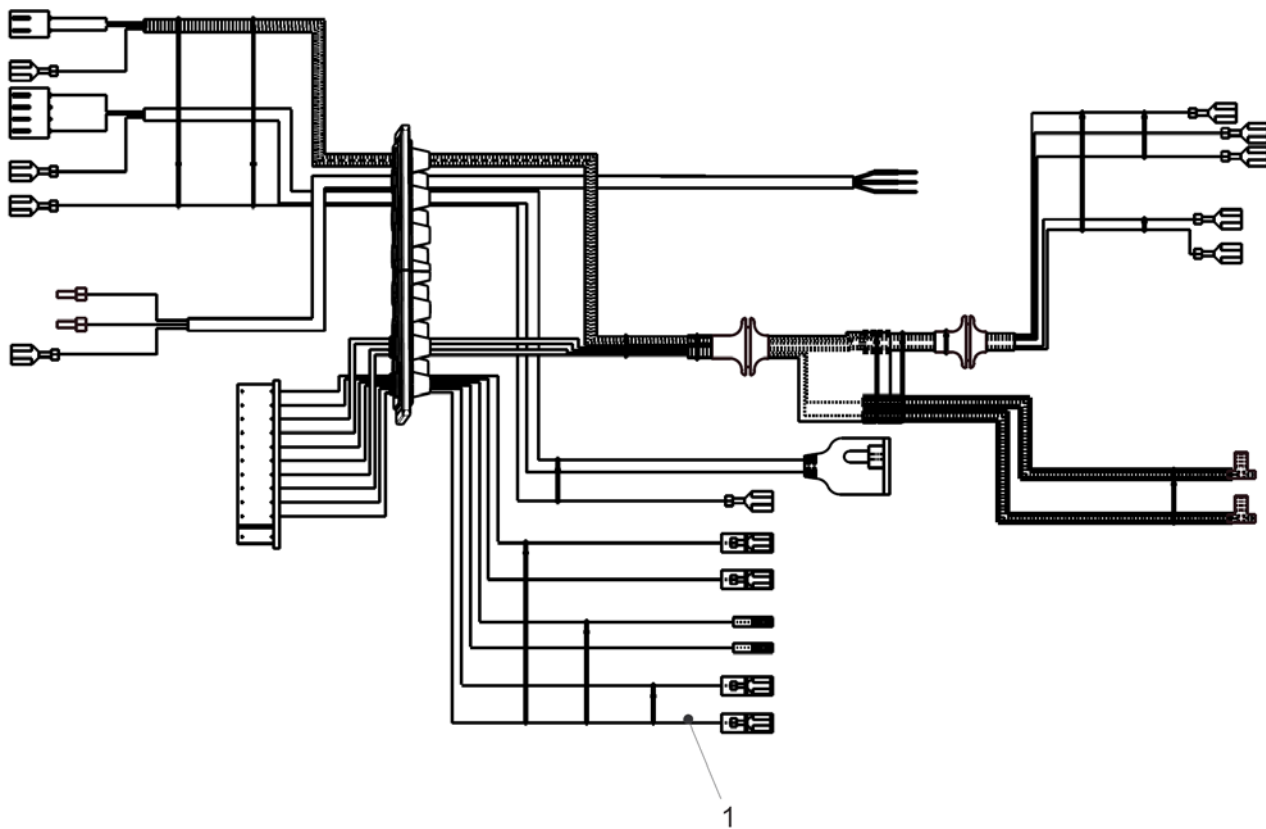
№	Наименование	Артикул
8	Теплообменник	20067305
24	Ограничитель протока	R10026044
25	Трубка	20115153
26	Датчик протока	20069786
35	Трубка	20115164
36	Трубка	20115155
201	Прокладка	R5026
527	Аварийное температурное реле	R10021235
559	Прокладка	R5052
624	Клипса	R5472
679	Клипса	20024086
680	Прокладка	20024869
806	Датчик NTC	20067813
857	Ниппель	20115159



№	Наименование	Артикул
3	Коллектор горелки	20005584
4	Горелка	20005551
5	Электрод розжига	20115161
12	Трубка	20115156
13	Газовая арматура	20007784
14	Соленоид газовой арматуры	20040675
16	Кожух воздушной камеры	20005594
18	Заглушка	20005550
27	Крышка	20005586
31	Крышка	20049606
200	Прокладка	R5023
201	Прокладка	R5026
300	Комплект перевода на природный газ	20019506
300	Комплект перевода на сжиженный газ	20019507
300	Комплект перевода на газ G230	20009645

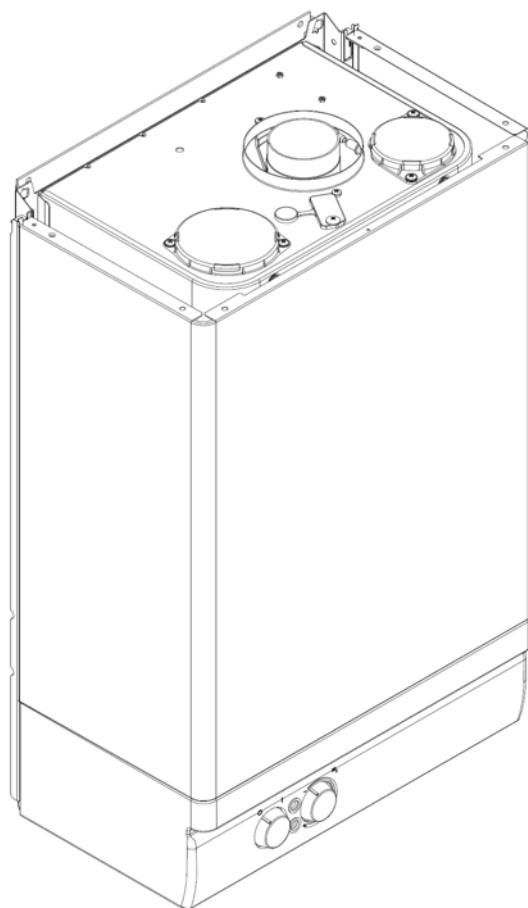


№	Наименование	Артикул
2	Задняя теплоизоляционная панель	20005561
3	Боковая теплоизоляционная панель	20005562
4	Фронтальная теплоизоляционная панель	20005560
6	Передняя панель камеры сгорания	20017585
7	Крышка камеры сгорания	20005596
10	Вентилятор	20066516
11	Штуцер замера давления	20021548
12	Патрубок	20011048
17	Прокладка	20005552
22	Дроссельная шайба Ø 42	R10027845
22	Дроссельная шайба Ø 44	R10021730
23	Крышка штуцера газоанализа	20005549
25	Реле давления	20063584
74	Суппорт вентилятора	20021597



№	Наименование	Артикул
1	Электрическая проводка	20115160
2	Кабель розжига	20115163

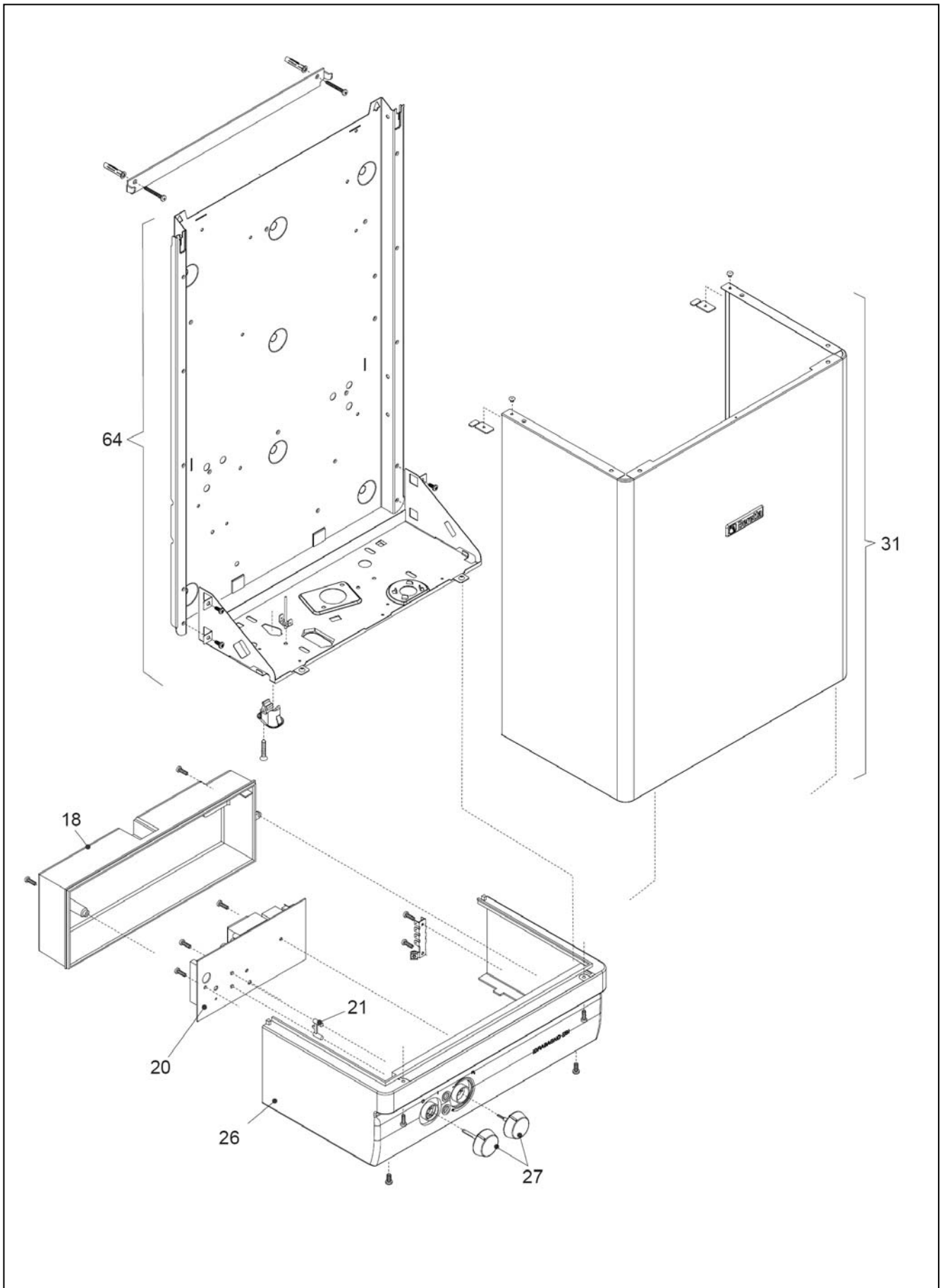
Idrabagno 17 Esi



MODEL	PART NUMBER	
	MTN	GPL
Idrabagno 17 Esi	20108099 (P2W)	20108101 (P3W)

Export

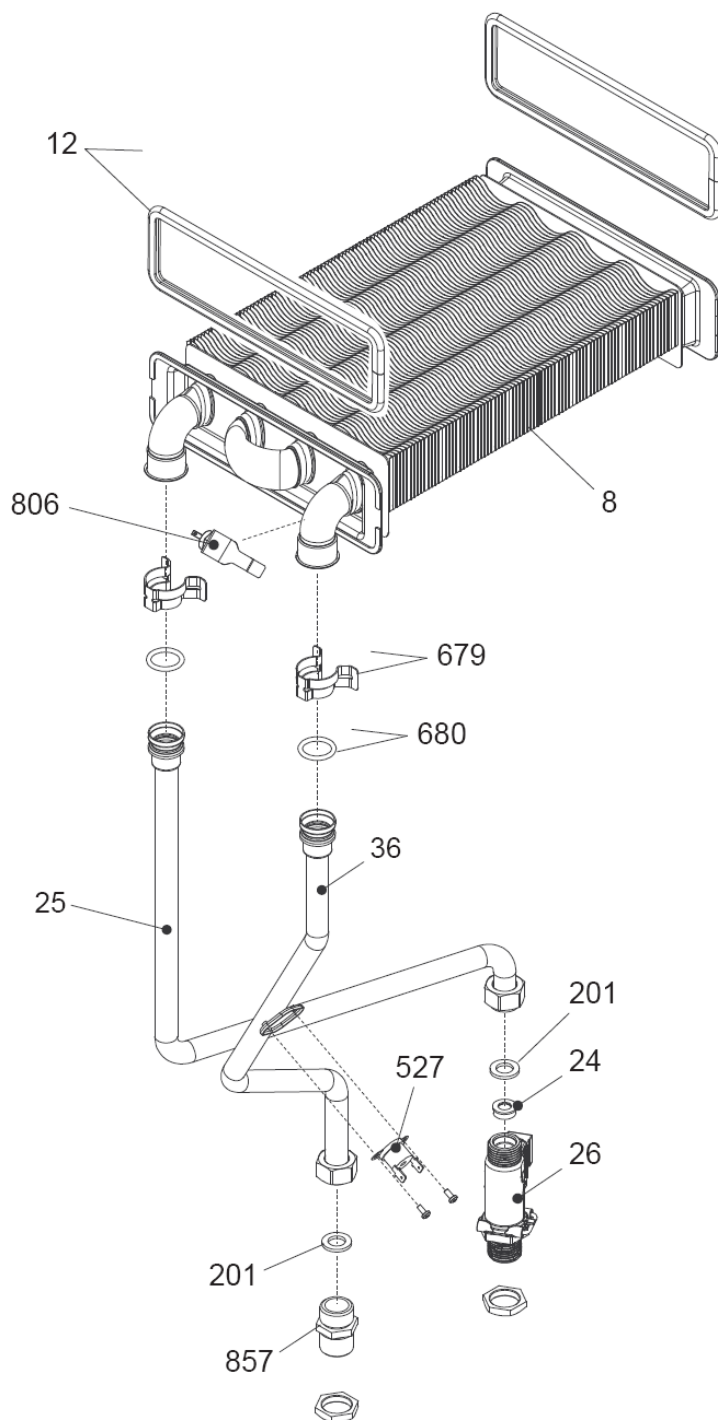
Cod.E1071 - Rev.1.0 (04/2016)



Idrabagno 17 Esi

КОРПУС, ОБЛИЦОВКА, ПАНЕЛЬ УПРАВЛЕНИЯ

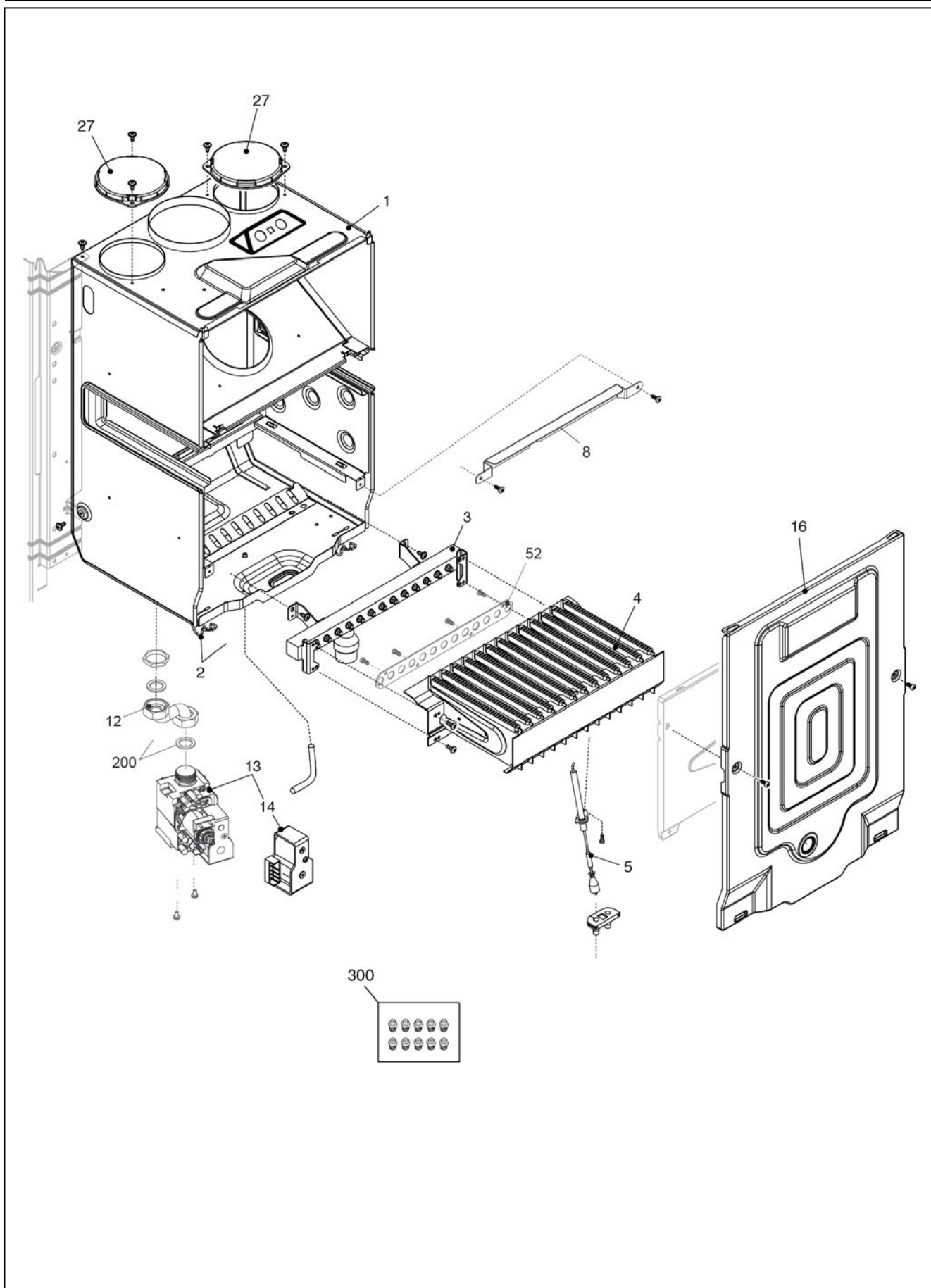
№	Наименование	Артикул
18	Крышка пульта управления	R10021120
20	Плата управления	20115165
21	Световод	R10020676
26	Панель управления	20115157
27	Ручка	20072228
31	Кожух	20115166
64	Рама в сборе	20118577



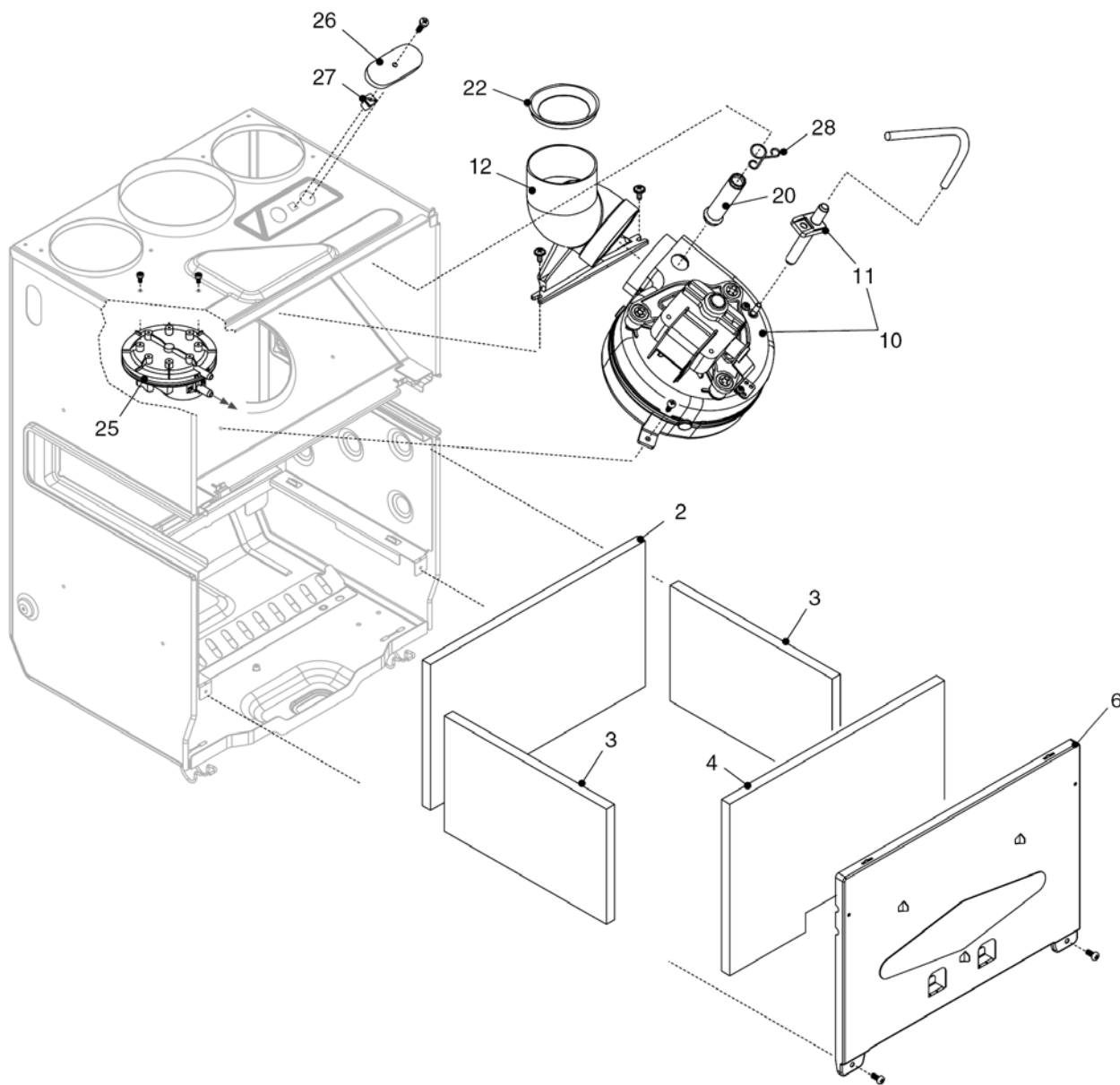
Idrabagno 17 Esi

ГИДРАВЛИЧЕСКАЯ ГРУППА

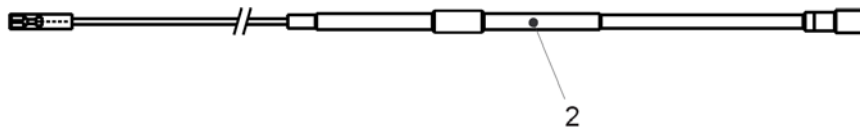
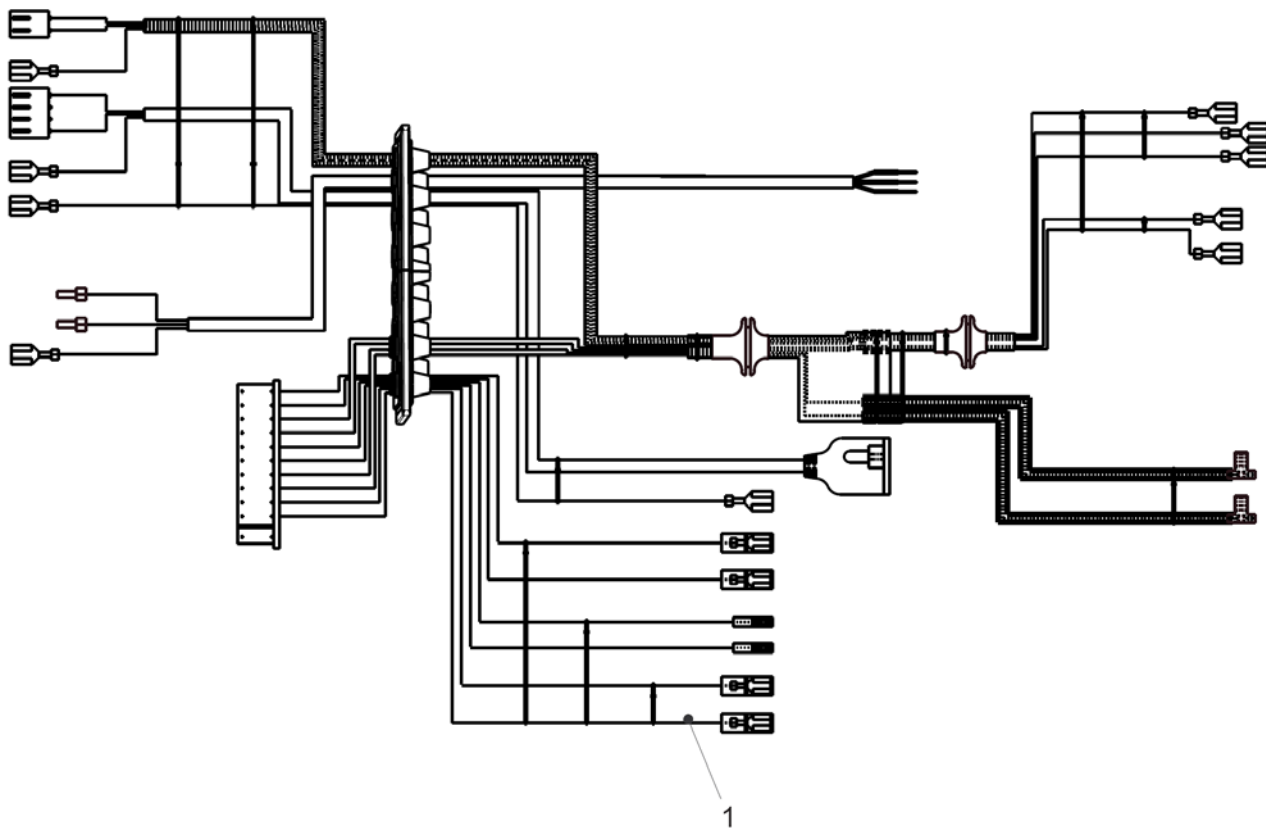
№	Наименование	Артикул
8	Теплообменник	20067270
12	Прокладка	R2226
24	Ограничитель протока	R10025080
25	Трубка	20118573
26	Датчик протока	20069786
36	Трубка	20118574
201	Прокладка	R5026
527	Аварийное температурное реле	R10021235
679	Клипса	20024086
680	Прокладка	20024869
806	Датчик NTC	20067813
857	Ниппель	20115159



№	Наименование	Артикул
1	Воздушная камера	R10024745
2	Защелка	R0442
3	Коллектор горелки	R10024742
4	Горелка	R10026102
5	Электрод розжига	20118582
8	Дефлектор	20060717
12	Трубка	20118575
13	Газовая арматура	20007784
14	Соленоид газовой арматуры	20040675
16	Передняя панель воздушной камеры	20118530
27	Крышка	20005586
200	Прокладка	R5023
300	Комплект перевода на природный газ	20019506
300	Комплект перевода на сжиженный газ	20019507
300	Комплект перевода на пропан	20017836



№	Наименование	Артикул
2	Задняя теплоизоляционная панель	R2230
3	Боковая теплоизоляционная панель	R2231
4	Фронтальная теплоизоляционная панель	R2232
6	Передняя панель камеры сгорания	R10024670
10	Вентилятор	R10023907
11	Штуцер замера давления	R10024191
12	Патрубок	R10021972
20	Трубка газоанализа	R10021973
22	Дроссельная шайба Ø 41	20020390
22	Дроссельная шайба Ø 43	20020311
22	Дроссельная шайба Ø 45	20020309
25	Реле давления	R10023908
26	Заглушка	R10020624
27	Винт	R10020625
28	Пружина	R10020626

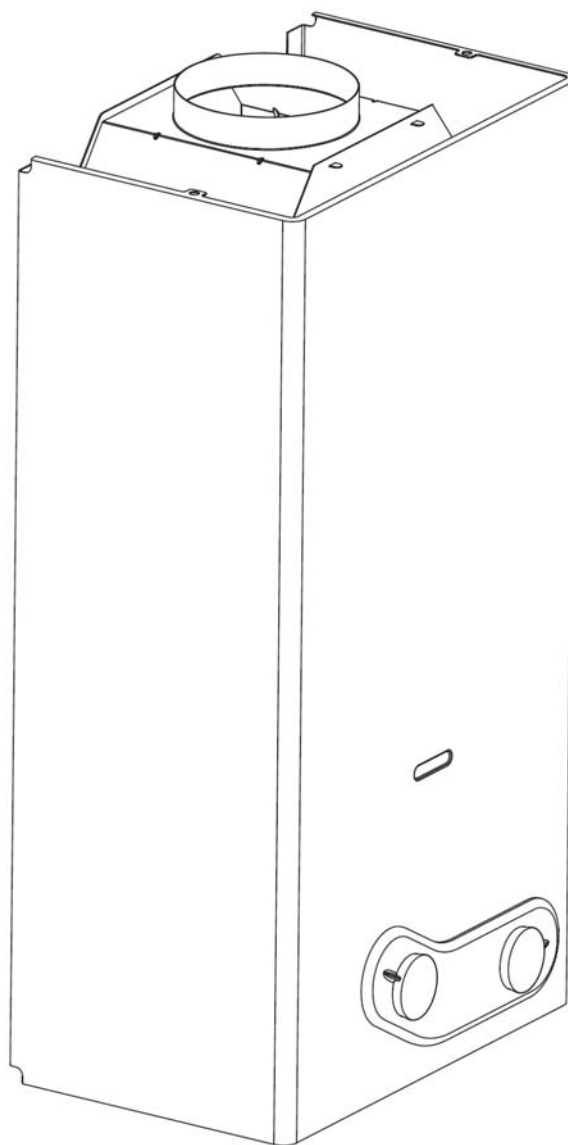


Idrabagno 17 Esi

ПРОВОДКА

№	Наименование	Артикул
1	Электрическая проводка	20118578
2	Кабель розжига	20118580

AQUA

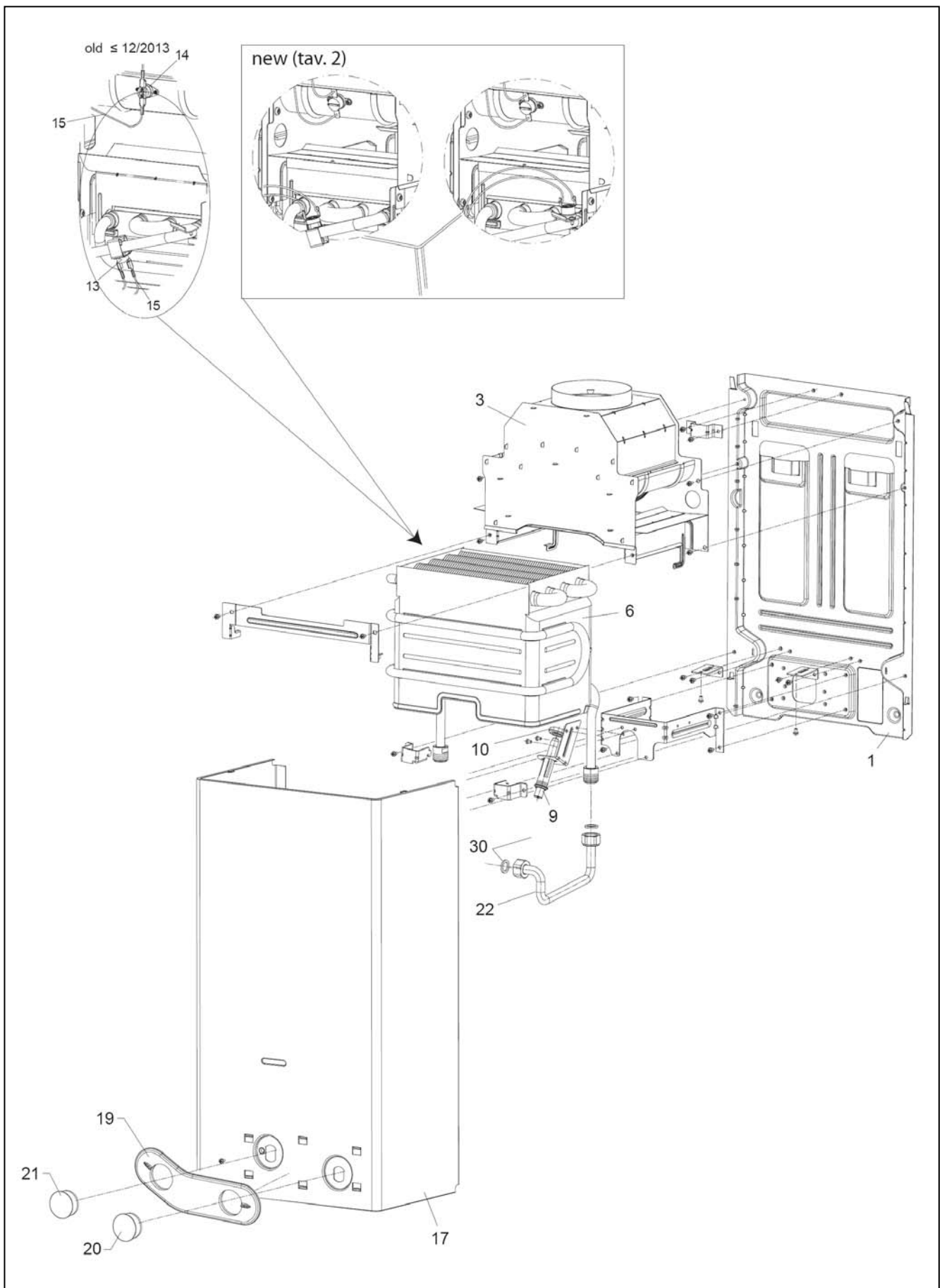


Idrabagno Aqua 11	20042533 (G9P)
Idrabagno Aqua 14	20042537 (G2Q)
Idrabagno Aqua 11 I	20042534 (G1Q)
Idrabagno Aqua 14 I	20042540 (G3Q)

Russia

Cod.Doc-0064024 Rev.5 (05/2014)

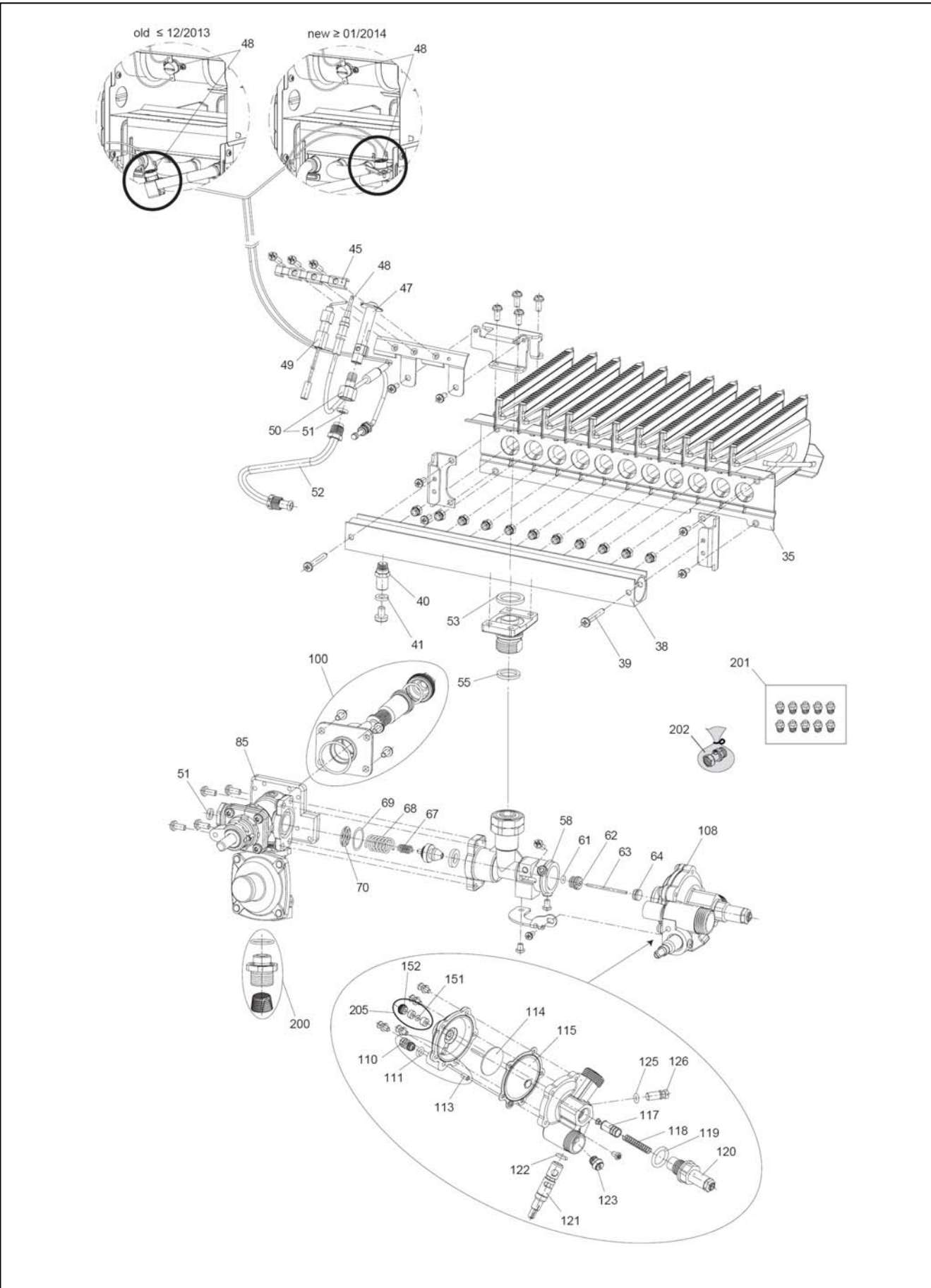
AQUA 11 -14



AQUA 11 -14

Поз.	Наименование	AQUA 11	AQUA 14	Зав. №
1	Рама	B81600	B81658	
3	Колпак дымоудаления	B81601	B81659	
6	Теплообменник	B81602	B81660	(≤ 12/2013)
6	Теплообменник	20083293	20083294	(≥ 01/2014)
9	Пьезокнопка	B81603	B81603	
10	Гайка	B81636	B81636	
13	Температурное реле	B81604	B81604	(≤ 12/2013)
14	Температурное реле дымовых газов	B81605	B81605	(≤ 12/2013)
15	Электрический кабель	B81606	B81606	(≤ 12/2013)
17	Кожух	B81698	B81699	
19	Накладка декоративная	20044973	20044973	
20	Ручка регулятора температуры	B81703	B81703	
21	Ручка управления	B81702	B81702	
22	Трубка	B81609	B81661	
30	Прокладка	20043920	20043920	

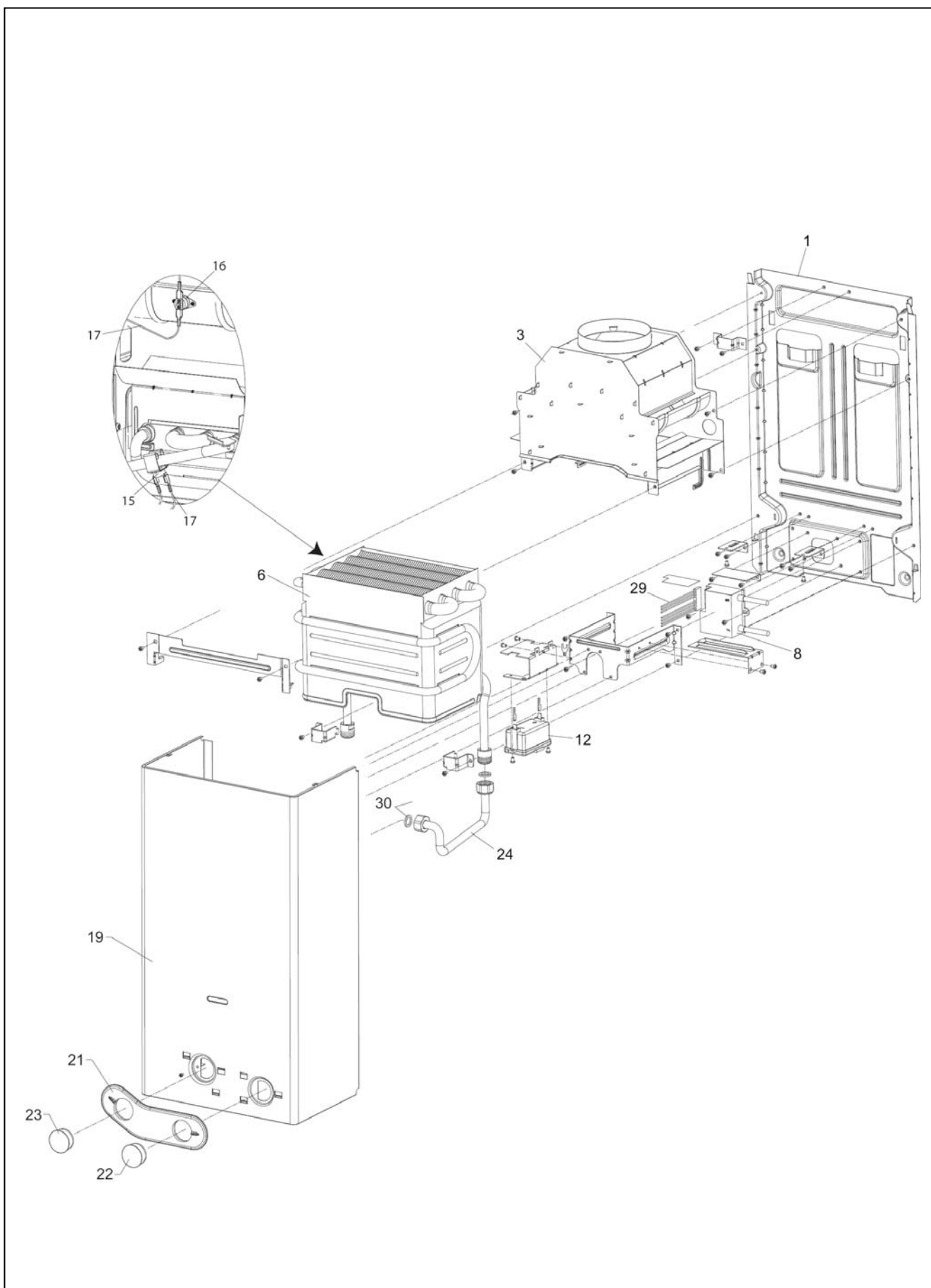
AQUA 11 -14



AQUA 11 -14

Поз.	Наименование	AQUA 11	AQUA 14	Зав. №
35	Горелка	B81637	B81662	(≤ 12/2013)
35	Горелка в сборе	20086790	20086791	(≥ 01/2014)
38	Коллектор	B81638	B81663	
39	Винт	B81630	B81630	
40	Штуцер	B81631	B81631	
41	Прокладка	B81632	B81632	
45	Суппорт	20044977	20044977	
47	Запальная горелка	B81610	B81610	
48	Термопара с термостатом на клипсах	20083292	20083292	(≤ 12/2013)
48	Термопара с термостатом на винтах	20083291	20083291	(≥ 01/2014)
49	Электрод розжига	B81612	B81612	
50	Форсунка запальной горелки для природного газа	20051971	20051971	
50	Форсунка запальной горелки для сжиженного газа	20051974	20051974	
51	Прокладка	B81635	B81635	
52	Трубка запальной горелки	B81613	B81613	
53	Прокладка	B81633	B81633	
55	Прокладка	B81634	B81634	
58	Гидроузел (тройник)	B81651	B81651	
61	Сальник	20034623	20034623	
62	Втулка	B81657	B81657	
63	Поршень	B81629	B81629	
64	Втулка	B81656	B81656	
67	Пружина	B81627	B81627	
68	Пружина	B81628	B81628	
69	Сальник	20034621	20034621	
70	Прокладка	B81640	B81640	
85	Газовая арматура	20044969	20044969	
100	Катушка	20053422	20053422	
108	Водная арматура	B81664	B81667	(≤ 12/2013)
108	Водная арматура	20080822	20080823	(≥ 01/2014)
110	Клапан замедленного розжига	B81624	B81624	(≤ 12/2013)
111	Сальник	20034619	20034619	(≤ 12/2013)
113	Защелка	B81641	B81641	(≤ 12/2013)
113	Защелка	20080821	20080821	(≥ 01/2014)
114	Тарелка	B81616	B81616	
115	Мембрана	B81617	B81617	
117	Шток с конусом	B81618	20051976	
118	Пружина	B81619	B81619	
119	Сальник	20034618	20034618	
120	Кран слива	B81620	B81620	
121	Палец	20044962	B81666	
122	Сальник	20034617	20034617	
123	Сопло вентури	B81621	B81621	
125	Сальник	20034612	20034612	
126	Регулировочный винт	B81622	B81622	
151	Сальник	20034623	20034623	
152	Шток	20044959	20044959	
200	Переходник с фильтром Aqua	20044960	20044960	
201	Комплект перевода на природный газ	20044958	20051967	
201	Комплект перевода на сжиженный газ	20051968	20051968	
202	Фильтр водяной	20067938	20067938	
205	Комплект уплотнения штока	20085412	20085412	

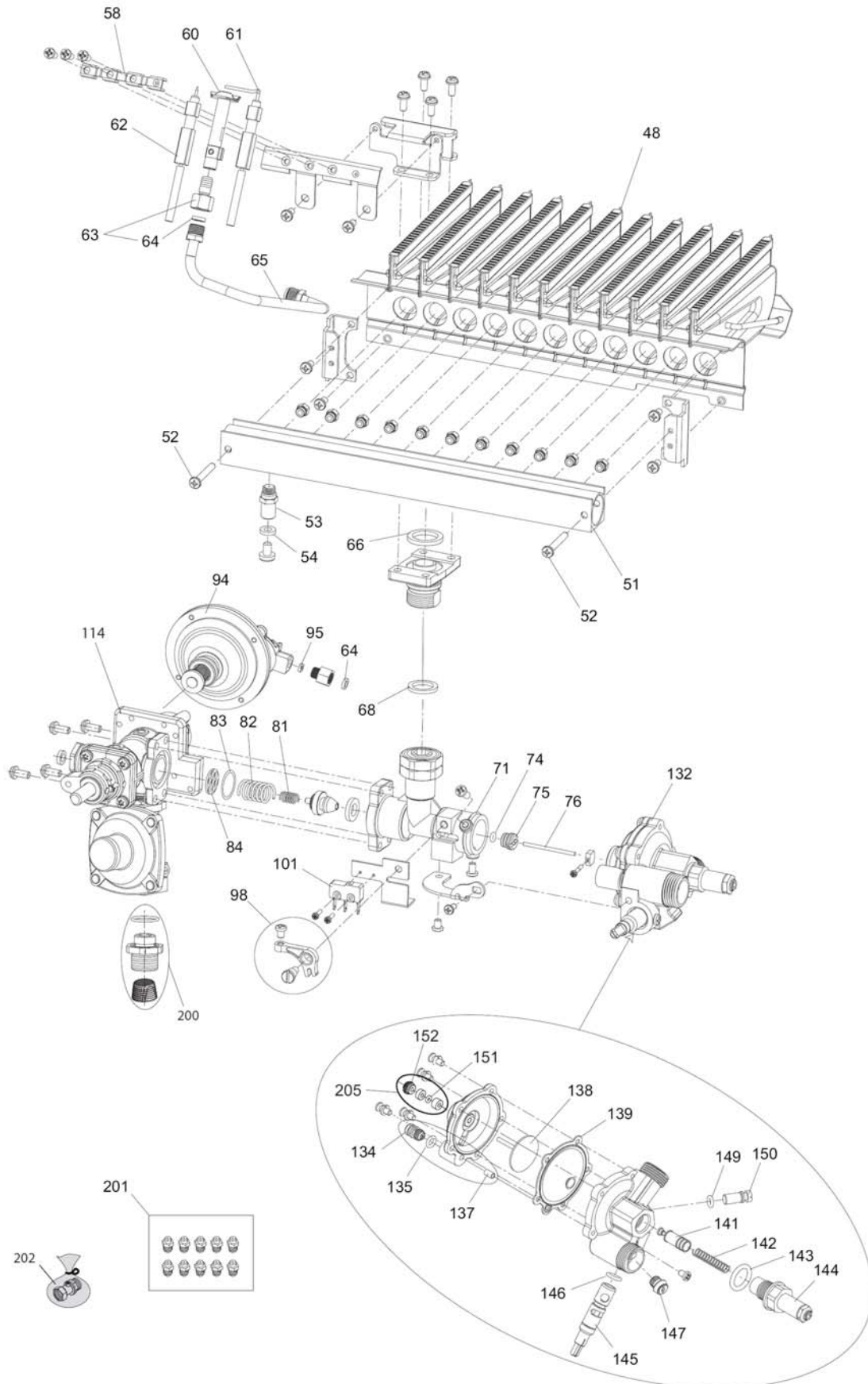
AQUA 11i -14i



AQUA 11i -14i

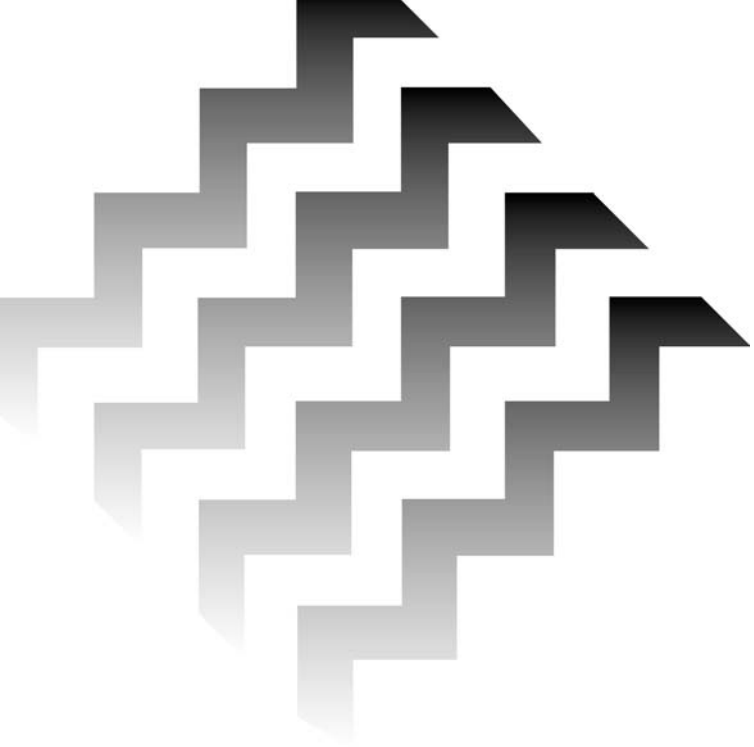
Поз.	Наименование	AQUA 11	AQUA 14	Зав. №
1	Рама	B81600	B81658	
3	Колпак дымоудаления	B81601	B81659	
6	Теплообменник	B81602	B81660	(≤ 12/2013)
6	Теплообменник	20083293	20083294	(≥ 01/2014)
8	Блок контроля ионизация и розжига	B81642	B81642	
12	Контейнер для батарейки	B81643	B81643	
15	Температурное реле	B81604	B81604	
16	Температурное реле дымовых газов	B81682	B81682	
17	Электрический кабель	B81606	B81606	
19	Кожух	B81698	B81699	
21	Накладка декоративная	20044973	20044973	
22	Ручка регулятора температуры	B81703	B81703	
23	Ручка управления	B81701	B81701	
24	Трубка	B81609	B81661	
29	Комплект электропроводки	B81645	B81645	
30	Прокладка	20043920	20043920	

AQUA 11i -14i



AQUA 11i -14i

Поз.	Наименование	AQUA 11	AQUA 14	Зав. №
48	Горелка	B81637	B81662	(≤ 12/2013)
48	Горелка в сборе	20086790	20086791	(≥ 01/2014)
51	Коллектор	B81638	B81663	
52	Винт	B81630	B81630	
53	Штуцер	B81631	B81631	
54	Прокладка	B81632	B81632	
58	Суппорт запальной горелки	B81646	B81646	
60	Запальная горелка	B81647	B81647	
61	Электрод контроля пламени	B81648	B81648	
62	Электрод розжига	B81649	B81649	
63	Форсунка запальной горелки для природного газа	20051971	20051971	
63	Форсунка запальной горелки для сжиженного газа	20051972	20051972	
64	Прокладка	B81635	B81635	
65	Трубка запальной горелки	B81650	B81650	
66	Прокладка	B81633	B81633	
68	Прокладка	B81634	B81634	
71	Гидроузел (тройник)	B81651	B81651	
74	Сальник	20034623	20034623	
75	Втулка	B81657	B81657	
76	Поршень	B81629	B81629	
81	Пружина	B81627	B81627	
82	Пружина	B81628	B81628	
83	Сальник	20034621	20034621	
84	Прокладка	B81640	B81640	
94	Газовый клапан	B81652	B81652	
95	Прокладка	B81653	B81653	
98	Рычаг микропереключателя	20035167	20035167	
101	Микровыключатель	B81654	B81654	
114	Газовая арматура	20045178	20045178	
132	Водная арматура 14	B81664	B81667	(≤ 12/2013)
132	Водная арматура	20080822	20080823	(≥ 01/2014)
134	Клапан замедленного розжига	B81624	B81624	(≤ 12/2013)
135	Сальник	20034619	20034619	(≤ 12/2013)
137	Защелка	B81641	B81641	(≤ 12/2013)
137	Защелка	20080821	20080821	(≥ 01/2014)
138	Тарелка	B81616	B81616	
139	Мембрана	B81617	B81617	
141	Шток с конусом	B81618	20051976	
142	Пружина	B81619	B81619	
143	Сальник	20034618	20034618	
144	Кран слива	B81620	B81620	
145	Палец	20044962	B81666	
146	Сальник	20034617	20034617	
147	Сопло вентури	B81621	B81621	
149	Сальник	20034612	20034612	
150	Регулировочный винт	B81622	B81622	
151	Сальник	20034623	20034623	
152	Шток	20044959	20044959	
200	Переходник с фильтром Aqua	20044960	20044960	
201	Комплект перевода на природный газ	20044958	20051967	
201	Комплект перевода на сжиженный газ	20051968	20051968	
202	Фильтр водяной	20067938	20067938	
205	Комплект уплотнения штока	20085412	20085412	



КОТЛЫ НАСТЕННЫЕ

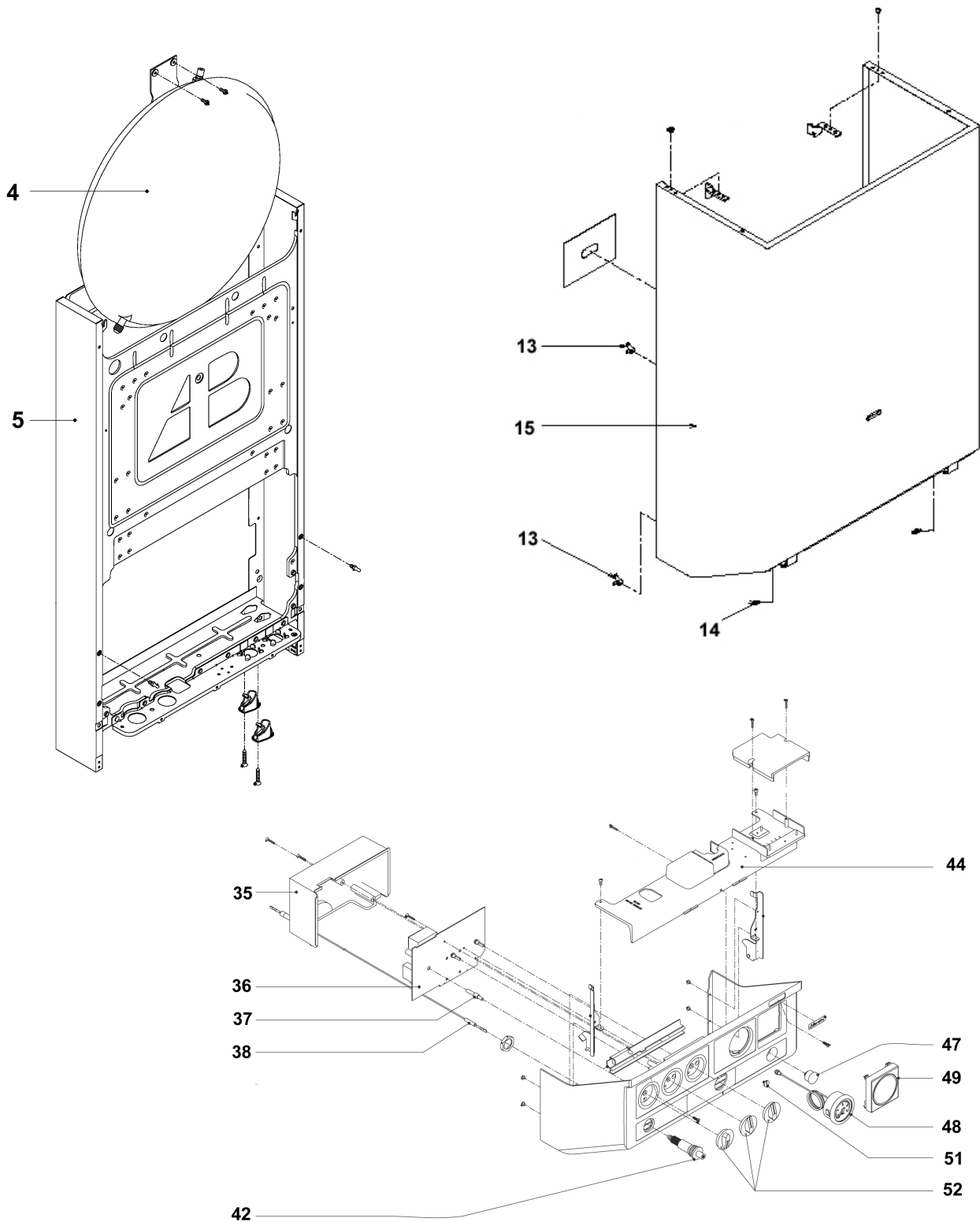
СПЕЦИФИКАЦИИ



ОГЛАВЛЕНИЕ

ОБОРУДОВАНИЕ	Стр.
MYNUTE 20/20 CAP	2
MYNUTE 20/20 CAI	8
MYNUTE 20/20 CSP	14
MYNUTE 20/20 CSI	20
IDRA EXCLUSIVE 24	26
IDRA EXCLUSIVE 24 ESI	32
IDRA EXCLUSIVE BOILER 24 I	38
IDRA EXCLUSIVE BOILER 24 ESI	44
CIAO 24 CAI/CSI	50
CIAO N 24/28 CAI/CSI	60
SUPER EXCLUSIVE 24/28 CAI/CSI/RAI/RSI MIX	70
SUPER EXCLUSIVE 32 MIX CSI	100
SUPER EXCLUSIVE 32 MIX CSI EV	110
KOMPAKT 14 RAI/RSI	120
BOILER 24/28 BAI/BSI	132
MYNUTE 24/28 CAI/CSI/RAI/RSI DGT	142
EXCLUSIVE MIX 26/30 CSI/RSI	152
EXCLUSIVE MIX 35 CSI	163
EXCLUSIVE 24/28 CAI/RAI	174

Mynute 20/20 CAP



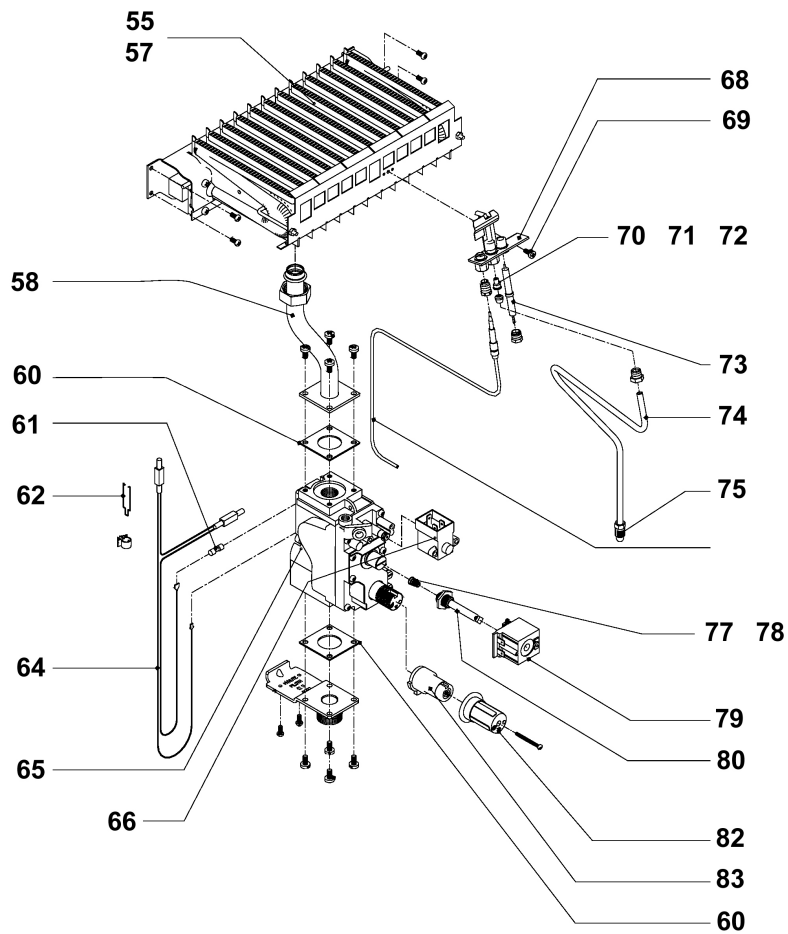
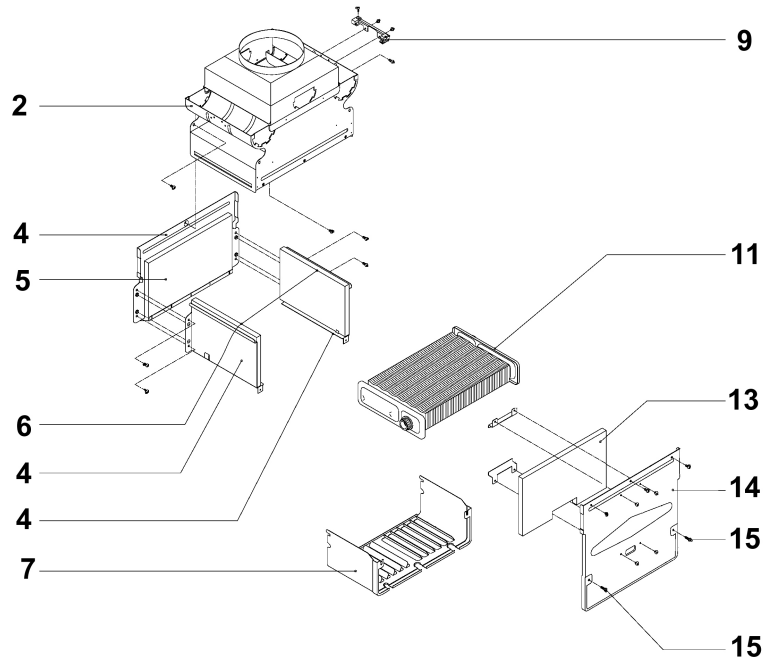
Комплект электрических соединений
Микровыключатель пресостата контроля циркуляции

R8657
R0821

Mynute 20/20 CAP

№	Наименование	Артикул
4	Расширительный бак	R7204
5	Рама котла	R2804
13	Пружинная скоба	R5588
14	Клипсы	R5151
15	Облицовка	R7920
35	Крышка	R1640
36	Электронная плата	R8353
37	Шток переключателя	R2848
38	Кабель пьезорозжига	R6622
42	Пьезокнопка	R5310
44	Защитная панель	R8672
47	Заглушка	R9585
48	Манометр	R8653
49	Заглушка таймера	R8654
51	Винт	R6903
52	Ручка	R1605

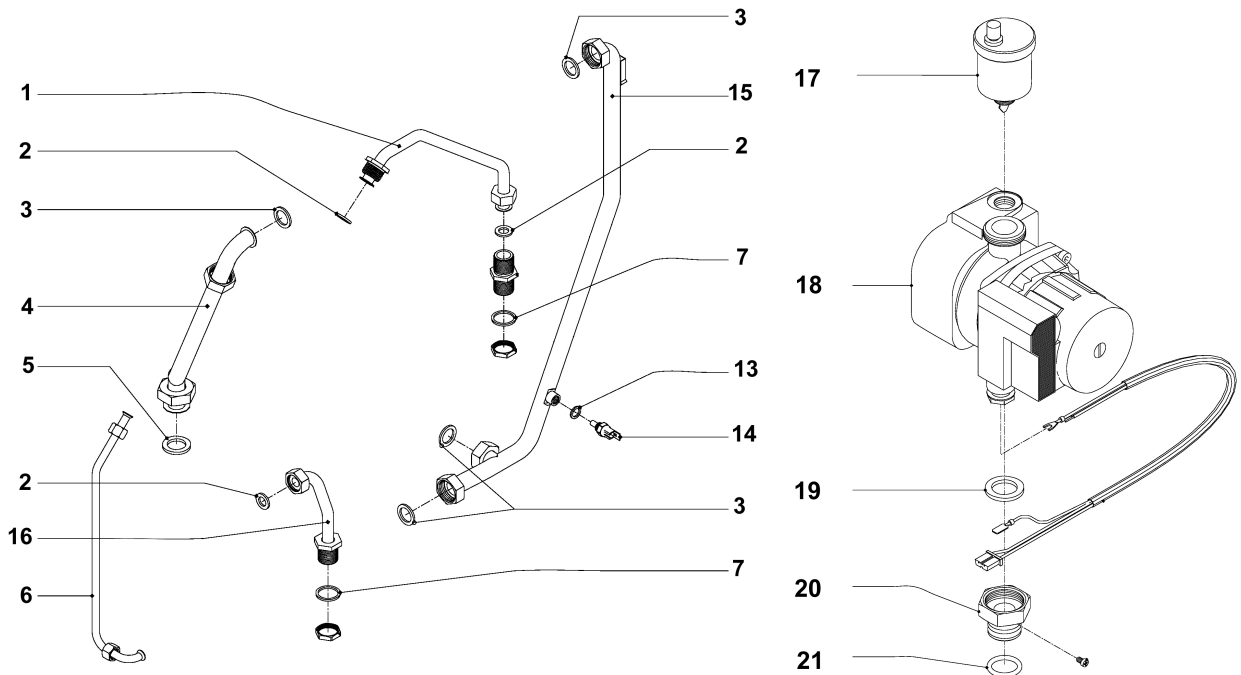
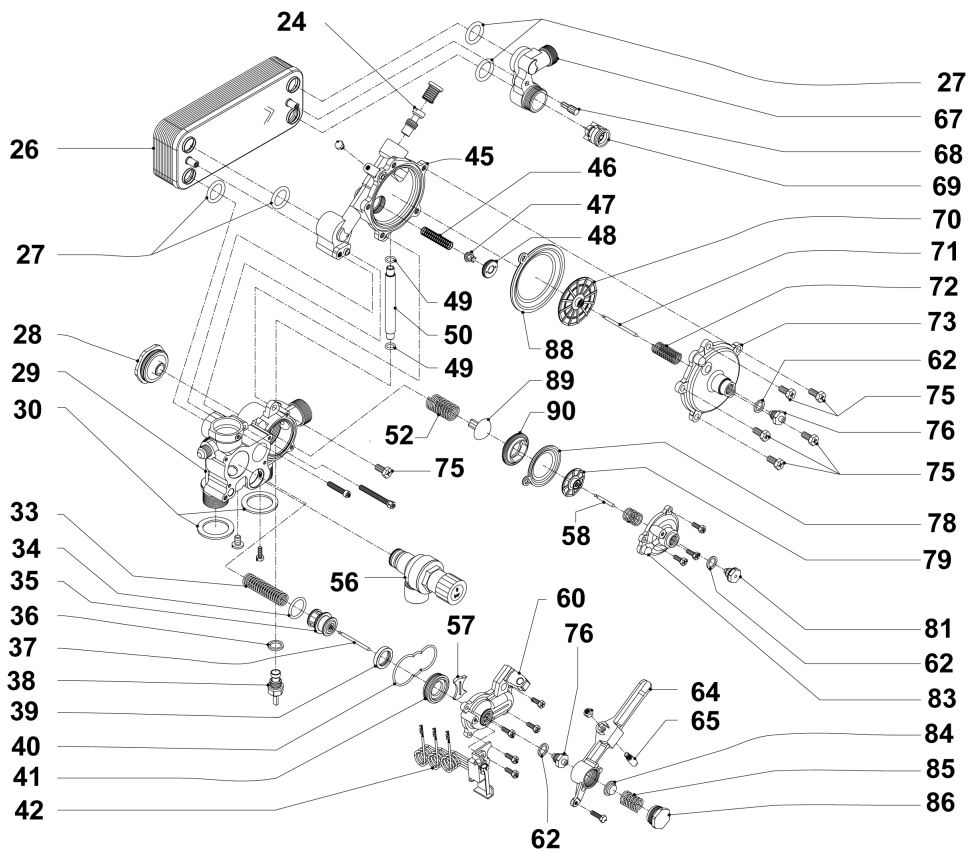
Mynute 20/20 CAP



Mynute 20/20 CAP

№	Наименование	Артикул
2	Короб уходящих газов	R5265
4	Камера сгорания (комплект)	R6027
5	Теплоизоляция задняя	R5270
6	Теплоизоляция боковая	R5271
7	Защитная решетка	R5268
9	Кронштейн датчика дымовых газов	R7126
11	Теплообменник	R5351
13	Теплоизоляция передняя	R5269
14	Панель передняя	R2599
15	Винт	R5080
55	Горелка для природного газа	R7205
57	Горелка для сжиженного газа	R7206
58	Патрубок	R7909
60	Прокладка	R5049
61	Изоляция	R5455
62	Пружинная скоба	R6615
64	Датчики уходящих газов и предельной температуры	R7127
65	Газовая арматура	R5438
66	Соленоид	R0563
68	Запальная горелка	R5280
69	Винт	R5176
70	Форсунка запальной горелки MTN	R4891
71	Форсунка запальной горелки CTT	R4892
72	Форсунка запальной горелки GPL	R4893
73	Электрод розжига	R5309
74	Патрубок	R7910
75	Биконус	R5456
76	Термопара	R5332
77	Пружина модулятора CTT	R0550
78	Пружина модулятора GPL	R6920
79	Соленоид	R8031
80	Шток модулятора	R9567
82	Ручка газовой арматуры	R7912
83	Переходник ручки	R7911
-	Комплект перевода на сжиженный газ	R0934

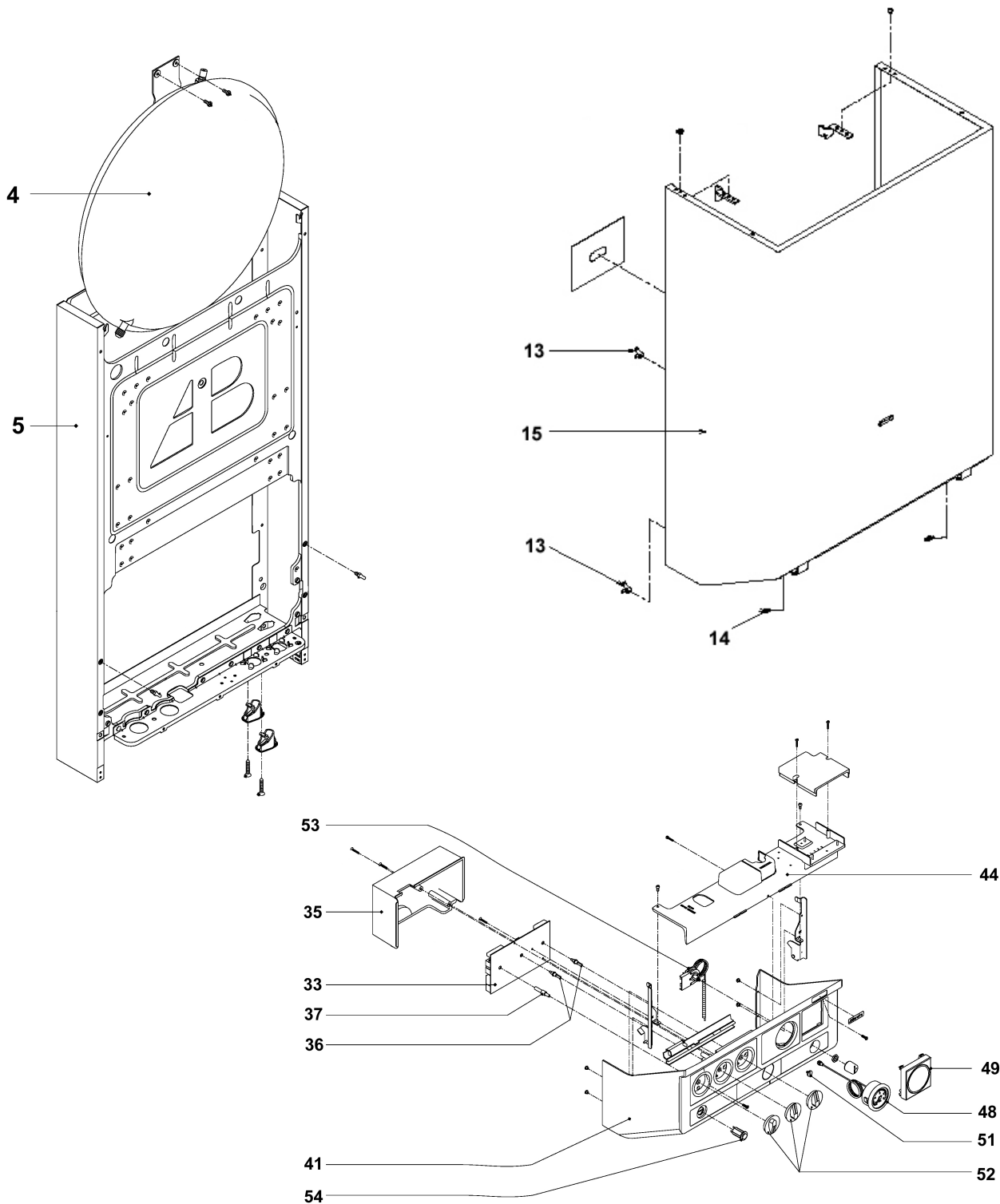
Mynute 20/20 CAP



Mynute 20/20 CAP

№	Наименование	Артикул
1	Патрубок	R1461
2	Прокладка	R5026
3	Прокладка	R5023
4	Патрубок	R1460
5	Прокладка	R6897
6	Патрубок	R1632
7	Прокладка	R5208
13	Прокладка	R5041
14	Датчик NTC	R8484
15	Патрубок	R1459
16	Патрубок	R1631
17	Воздухоотводчик автоматический	R7436
18	Насос	R6094
19	Прокладка	R6897
20	Переходник	R6896
21	Сальник	R6898
24	Сопло-вентури	R8434
26	Теплообменник ГВС	R8036
27	Сальник	R7999
28	Крышка	R8439
29	Корпус гидравлического блока	R8428
30	Прокладка	R5203
33	Пружина	R6862
34	Сальник тарелки клапана	R6895
35	Тарелка клапана	R2910
36	Прокладка алюминиевая	R5042
37	Шток	R6887
38	Кран заполнения системы	R6861
39	Прокладка тарелки клапана	R2913
40	Прокладка	R8444
41	Втулка	R7134
42	Микропереключатель ГВС	R8468
45	Корпус датчика протока	R8429
46	Пружина	R6879
47	Тарелка клапана байпаса ГВС	R7131
48	Втулка сальниковая	R7130
49	Сальник	R6894
50	Патрубок	R8443
52	Пружина	R8436
56	Сбросной клапан	R8433
57	Суппорт	R8445
58	Шток	R6888
59	Пружина	R6865
60	Крышка клапана	R8430
62	Прокладка	R5041
64	Коромысло	R8442
65	Палец коромысла	R6874
67	Подсоединение гидравлическое	R8432
68	Винт	R8448
69	Обратный клапан	R7139
70	Тарелка	R6883
71	Шток	R6890
72	Пружина	R8438
73	Крышка датчика протока	R8431
75	Винт	R5183
76	Втулка сальниковая	R6919
78	Мембрана	R6872
79	Тарелка	R6867
81	Втулка сальниковая	R6860
83	Крышка прессостата	R6853
84	Втулка	R8441
85	Пружина	R8437
86	Заглушка	R6859
88	Мембрана	R6882
89	Тарелка клапана байпаса	R8435
90	Седло клапана байпаса	R8440

Mynute 20/20 CAI



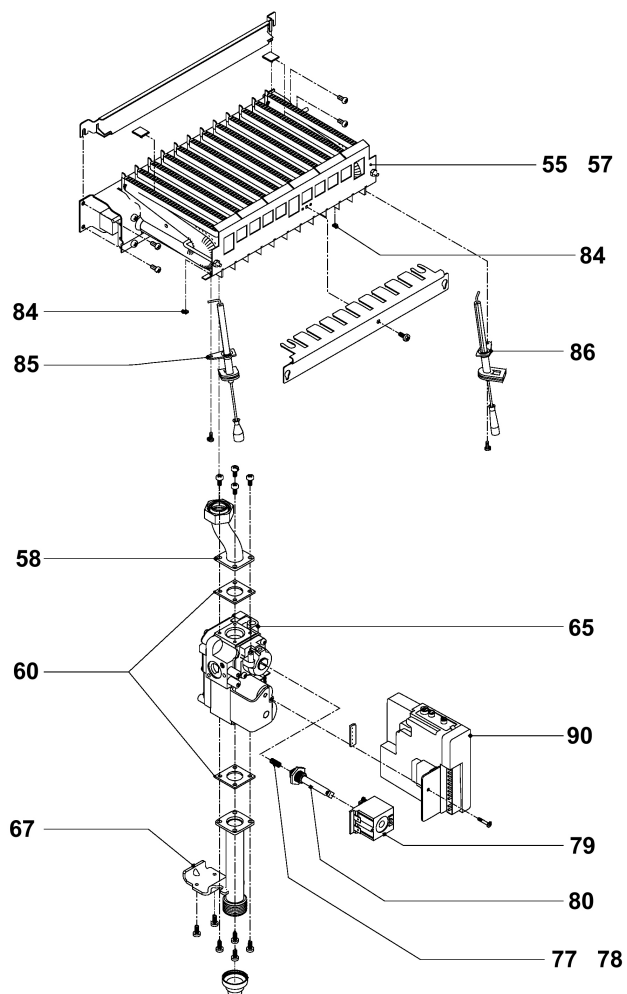
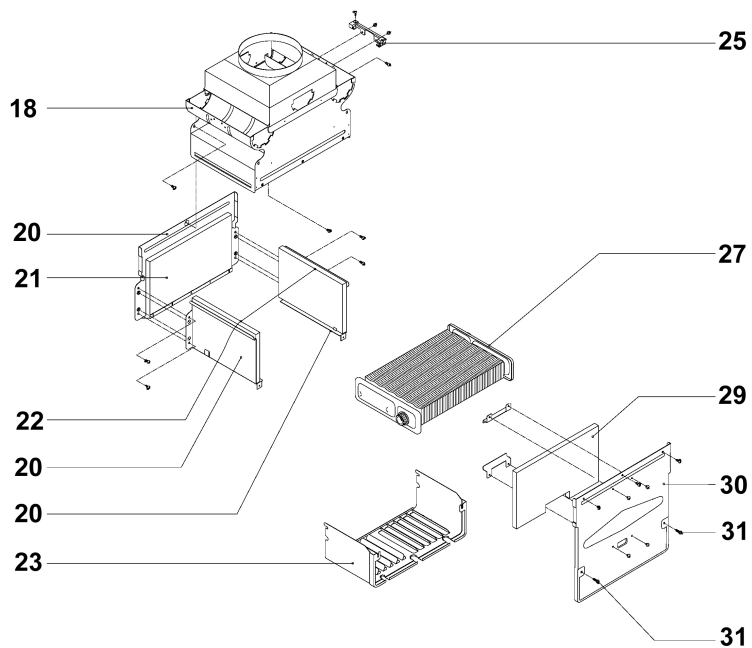
Комплект электрических соединений
Микровыключатель пресостата контроля циркуляции

R2843
R0821

Mynute 20/20 CAI

№	Наименование	Артикул
4	Расширительный бак	R7204
5	Рама котла	R1626
13	Пружинная скоба	R5588
14	Клипсы	R5151
15	Облицовка	R7920
33	Электронная плата	R2949
35	Крышка	R1640
36	Шток регулятора	R2847
37	Шток переключателя	R2848
41	Панель управления	R1639
44	Защитная панель	R8672
48	Манометр	R8653
49	Заглушка таймера	R8654
51	Винт	R6903
52	Ручка	R1605
53	Датчик уходящих газов	R6512
54	Лампочка	R2952

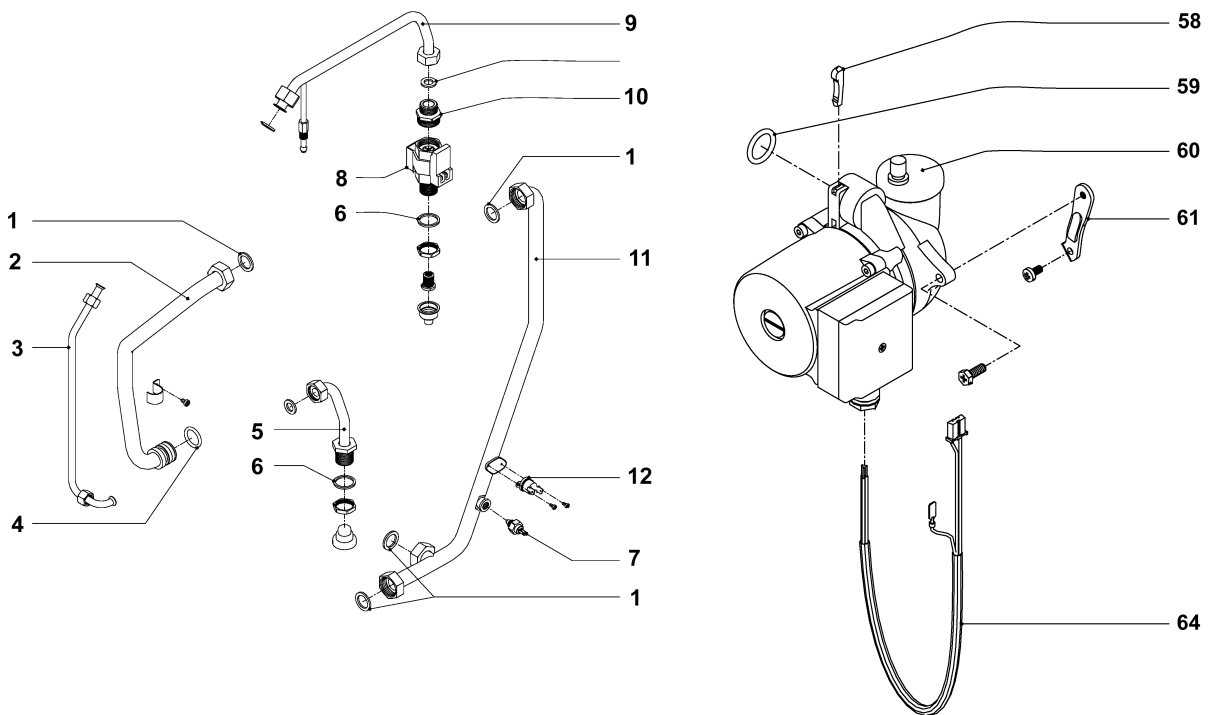
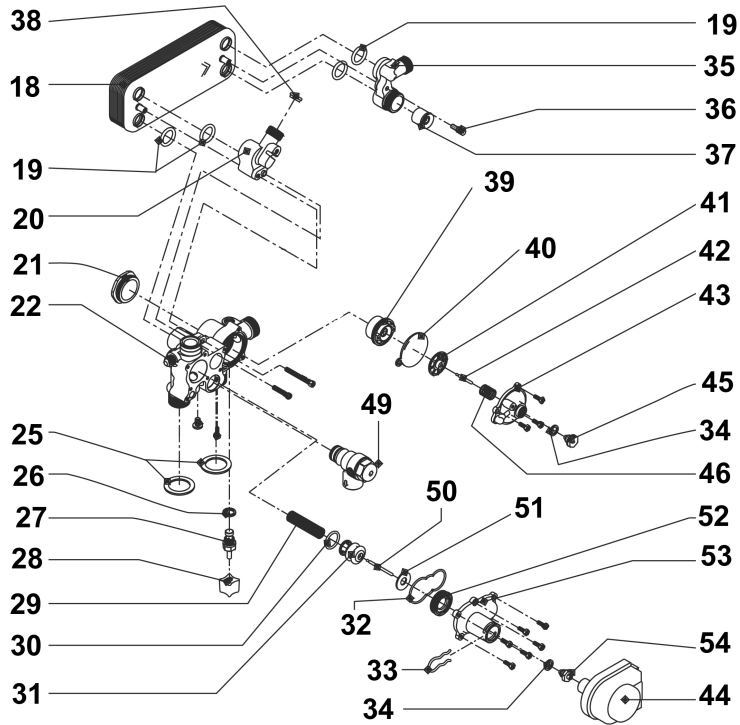
Mynute 20/20 CAI



Mynute 20/20 CAI

№	Наименование	Артикул
18	Короб уходящих газов	R5265
20	Камера сгорания (комплект)	R6027
21	Теплоизоляция задняя	R5270
22	Теплоизоляция боковая	R5271
23	Защитная решетка	R5268
25	Кронштейн датчика ух. газов	R6511
27	Теплообменник	R5351
29	Теплоизоляция передняя	R5269
30	Панель передняя	R2599
31	Винт	R5080
55	Горелка для природного газа	R7205
57	Горелка для сжиженного газа	R7206
58	Патрубок	R7231
60	Прокладка	R5863
65	Газовая арматура	R2932
67	Патрубок с кронштейном	R7229
77	Пружина модулятора СТГ	R0550
78	Пружина модулятора GPL	R6920
79	Соленоид	R8031
80	Шток модулятора	R9567
84	Клипсы	R5154
85	Электрод контроля ионизации	R8282
86	Электрод розжига	R8364
90	Блок контроля ионизации	R2832
-	Комплект перевода на сжиженный газ	R0937

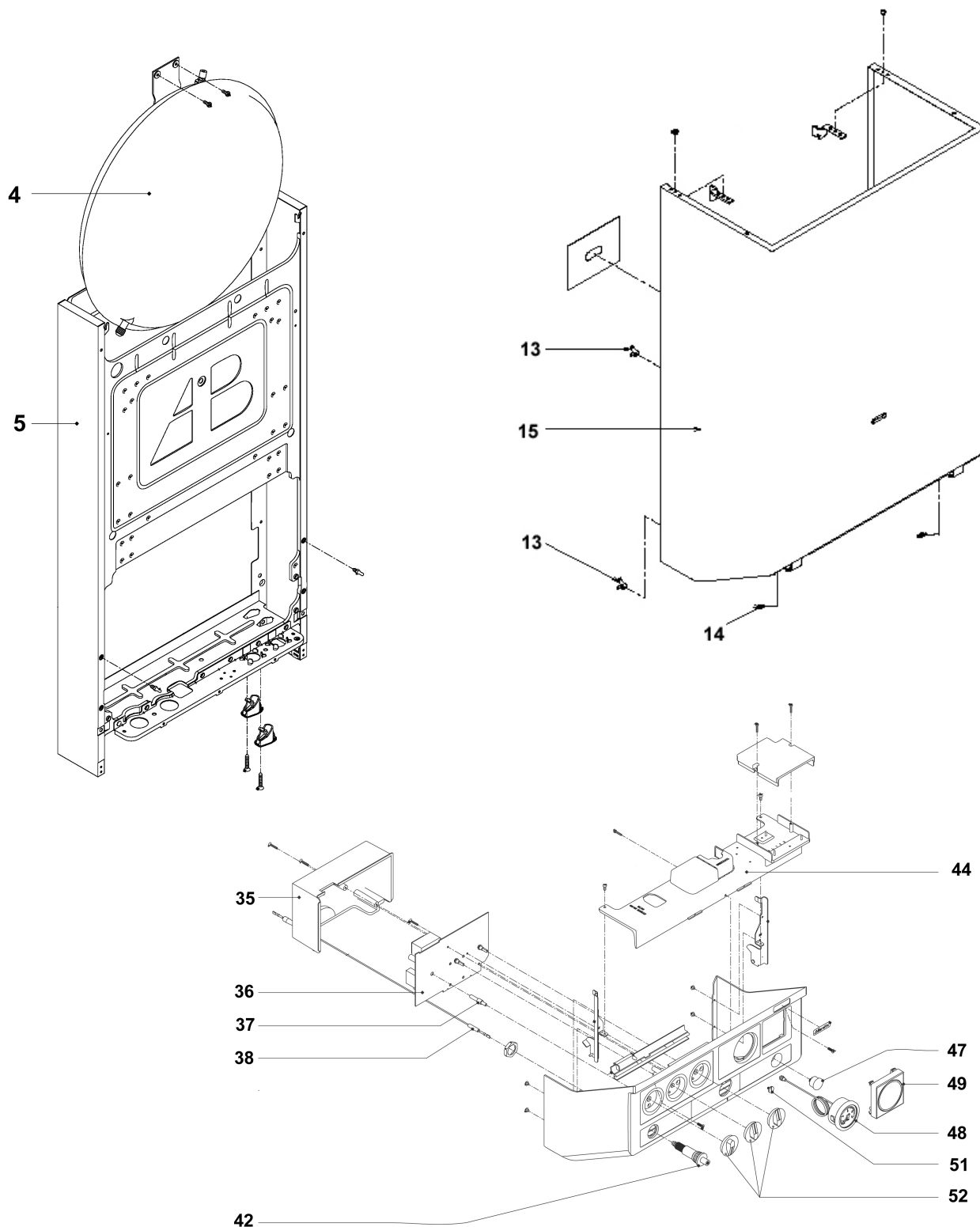
Mynute 20/20 CAI



Mynute 20/20 CAI

№	Наименование	Артикул
1	Прокладка	R5023
2	Патрубок	R1629
3	Патрубок	R1632
4	Сальник	R6898
5	Патрубок	R1631
6	Прокладка	R5208
7	Датчик NTC	R2947
8	Датчик протока	R1488
9	Патрубок	R1630
10	Муфта	R2946
11	Патрубок	R1628
12	Предельный термостат	R2258
18	Теплообменник ГВС	R8036
19	Сальник	R7999
20	Группа подсоединения	R2903
21	Крышка	R2911
22	Корпус гидравлического блока	R2916
25	Прокладка	R5203
26	Прокладка алюминиевая	R5042
27	Кран заполнения системы	R6861
28	Ручка крана заполнения	R6889
29	Пружина	R6862
30	Сальник тарелки клапана	R6895
31	Тарелка клапана	R2910
32	Прокладка	R8444
33	Пружинная скоба	R2906
34	Прокладка	R5041
35	Подсоединение гидравлическое	R8432
36	Винт	R8448
37	Обратный клапан	R2908
38	Ограничитель протока	R1466
39	Клапан байпаса	R2909
40	Мембрана	R6872
41	Тарелка	R6867
42	Шток	R6888
43	Крышка прессостата	R6853
44	Сервопривод	R2905
45	Втулка сальниковая	R6860
46	Пружина	R6865
49	Сбросной клапан	R2907
50	Шток	R6887
50	Прокладка	R5026
51	Прокладка тарелки клапана	R2913
52	Втулка	R7134
53	Крышка 3-х ходового клапана	R2904
54	Втулка сальниковая	R6919
58	Палец	R9263
59	Сальник	R6898
60	Насос UP 15-50 AO	R2950
61	Крепежная скоба	R2940
64	Кабель насоса	R1603

Mynute 20/20 CSP



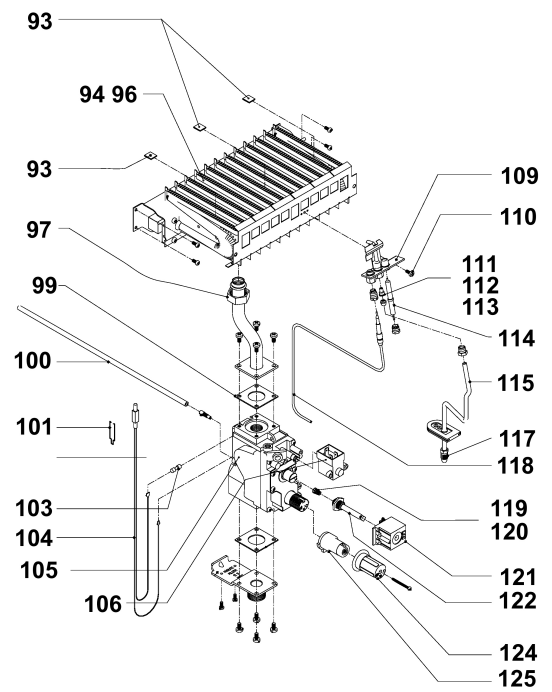
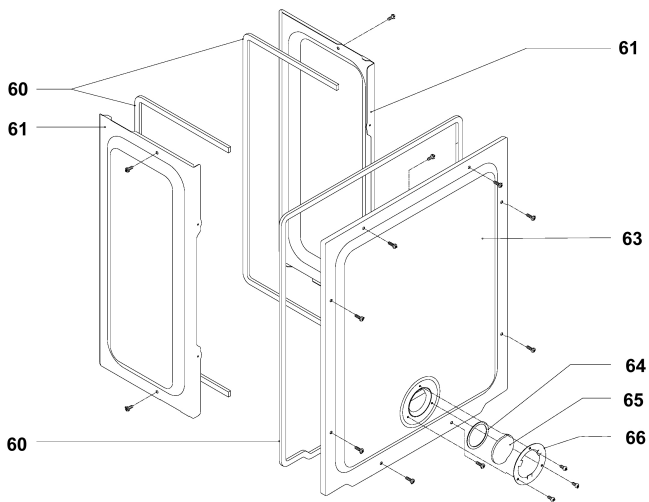
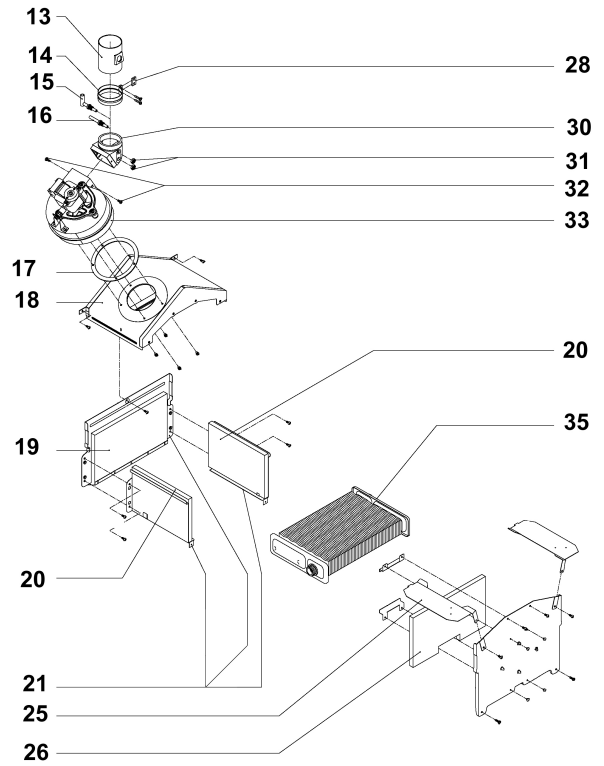
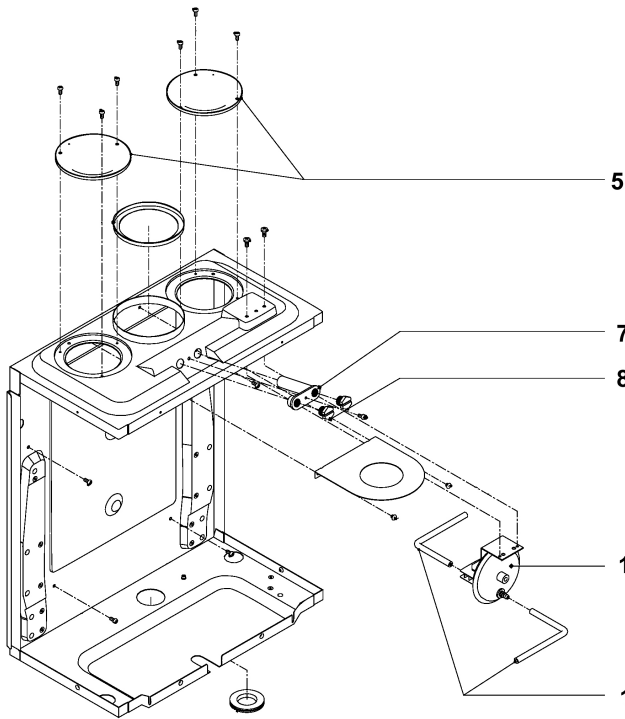
Комплект электрических соединений
Микровыключатель пресостата контроля циркуляции

R8091
R0811

Муните 20/20 CSP

№	Наименование	Артикул
4	Расширительный бак	R7204
5	Рама котла	R2804
13	Пружинная скоба	R5588
14	Клипсы	R5151
15	Облицовка	R7920
35	Крышка	R1640
36	Электронная плата	R8374
37	Шток переключателя	R2848
38	Кабель пьезорозжига	R6622
42	Пьезокнопка	R5310
44	Защитная панель	R8672
47	Заглушка	R9585
48	Манометр	R8653
49	Заглушка таймера	R8654
51	Винт	R6903
52	Ручка	R1605

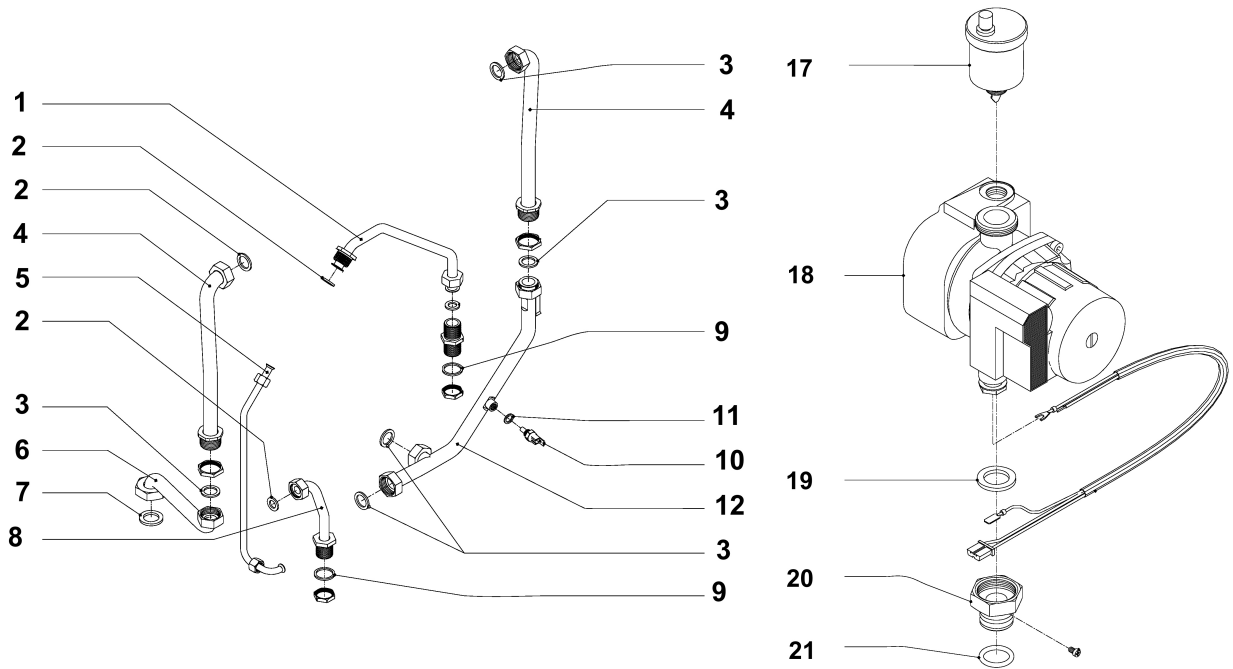
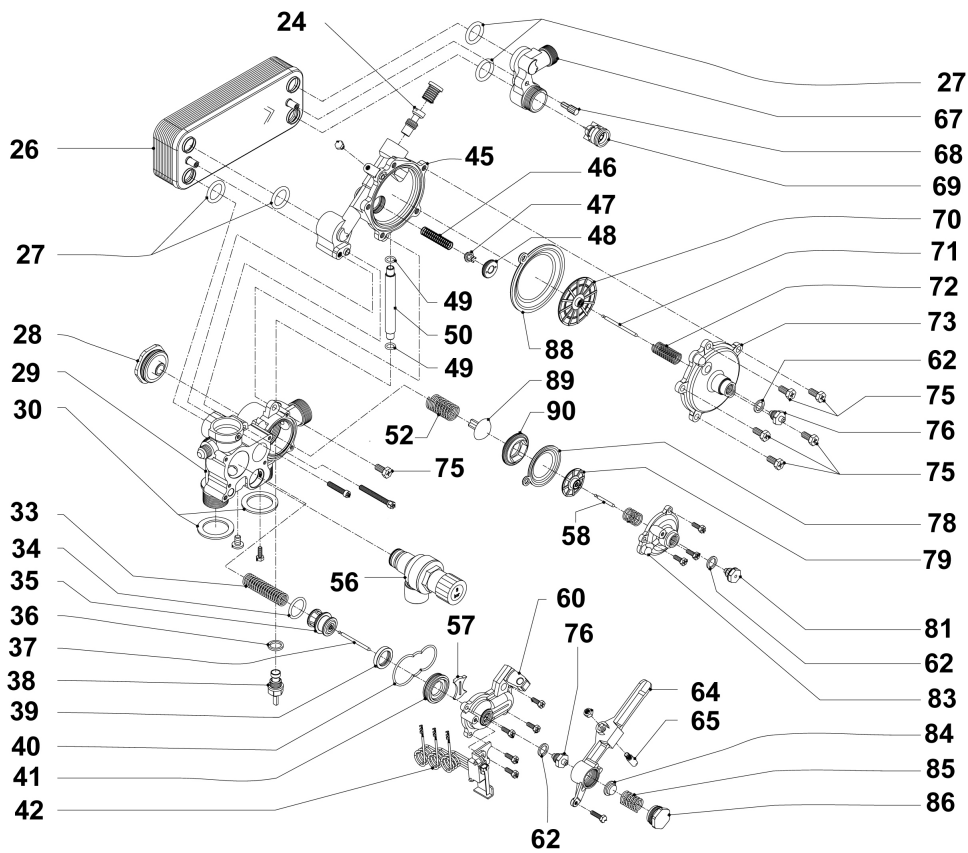
Mynute 20/20 CSP



Mynute 20/20 CSP

№	Наименование	Артикул
5	Крышка	R8084
7	Блок штуцеров	R8085
8	Заглушка	R8086
10	Прессостат	R7070
11	Трубка силиконовая	R7281
13	Патрубок	R8083
14	Хомут	R5916
15	Сопло вентури	R7948
16	Трубка пито	R6985
17	Прокладка	R5912
18	Крышка камеры сгорания	R5906
19	Теплоизоляция задняя	R5270
20	Теплоизоляция боковая	R5271
21	Камера сгорания (комплект)	R6027
25	Дефлектор	R5949
26	Теплоизоляция передняя	R5269
28	Прокладка	R5917
30	Патрубок вентилятора	R6228
31	Гайка	R4807
32	Винт	R5176
33	Вентилятор	R6491
35	Теплообменник	R5351
60	Прокладка	R5905
61	Панель	R7705
63	Панель	R5904
64	Прокладка для стекла	R5072
65	Стекло	R3139
66	Фланец крепления стекла	R4007
93	Пластина горелки	R5172
94	Горелка для природного газа	R7205
96	Горелка для сжиженного газа	R7206
97	Патрубок	R7319
99	Прокладка	R5049
100	Трубка силиконовая	R8099
101	Пружинная скоба	R6615
103	Изоляция	R5455
104	Датчик предельной температуры с кабелем	R6614
105	Газовая арматура	R5438
106	Соленоид	R0563
109	Запальная горелка	R5280
110	Винт	R5176
111	Форсунка запальной горелки MTN	R4891
112	Форсунка запальной горелки CTT	R4892
113	Форсунка запальной горелки GPL	R4893
114	Электрод розжига	R5309
115	Патрубок запальной горелки	R7320
117	Биконус	R5456
118	Термопара	R5332
119	Пружина модулятора CTT	R0550
120	Пружина модулятора GPL	R6920
121	Соленоид	R8031
122	Шток модулятора	R9567
124	Ручка газовой арматуры	R7912
125	Переходник ручки	R7911
-	Комплект перевода на сжиженный газ	R0934

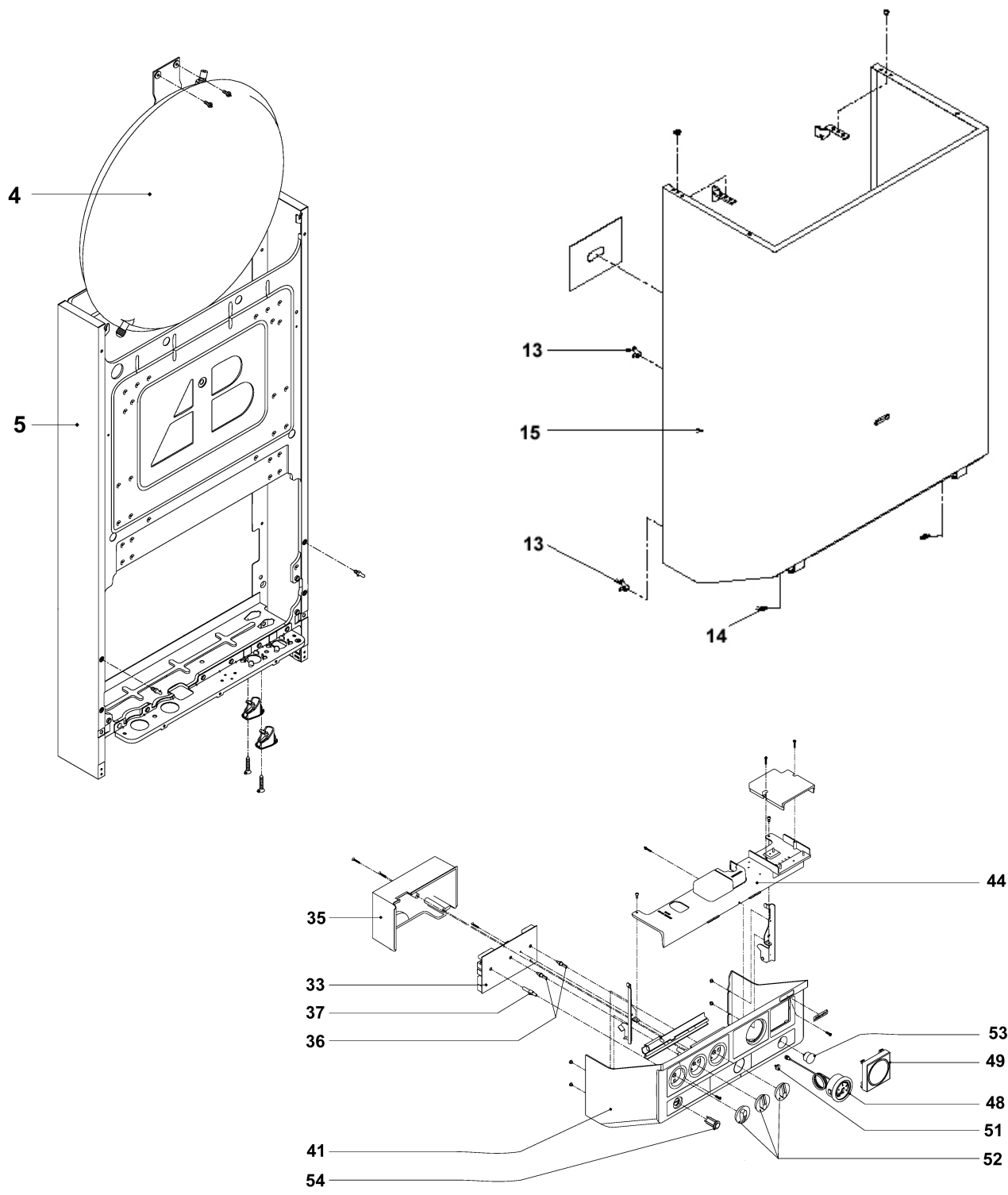
Mynute 20/20 CSP



Mynute 20/20 CSP

№	Наименование	Артикул
1	Патрубок	R1461
2	Прокладка	R5026
3	Прокладка	R5023
4	Патрубок	R5929
5	Патрубок	R1632
6	Патрубок	R1464
7	Прокладка	R6897
8	Патрубок	R1631
9	Прокладка	R5208
10	Датчик NTC	R8484
11	Прокладка	R5041
12	Патрубок	R1463
17	Воздухоотводчик автоматический	R7436
18	Насос	R6094
19	Прокладка	R6897
20	Переходник	R6896
21	Сальник	R6898
24	Сопло-вентури	R8434
26	Теплообменник ГВС	R8036
27	Сальник	R7999
28	Крышка	R8439
29	Корпус гидравлического блока	R8428
30	Прокладка	R5203
33	Пружина	R6862
34	Сальник тарелки клапана	R6895
35	Тарелка клапана	R2910
36	Прокладка алюминиевая	R5042
37	Шток	R6887
38	Кран заполнения системы	R6861
39	Прокладка тарелки клапана	R2913
40	Прокладка	R8444
41	Втулка	R7134
42	Микропереключатель ГВС	R8468
45	Корпус датчика протока	R8429
46	Пружина	R6879
47	Тарелка клапана байпаса ГВС	R7131
48	Втулка сальниковая	R7130
49	Сальник	R6894
50	Патрубок	R8443
52	Пружина	R8436
56	Сбросной клапан	R8433
57	Суппорт	R8445
58	Шток	R6888
59	Пружина	R6865
60	Крышка клапана	R8430
62	Прокладка	R5041
64	Коромысло	R8442
65	Палец коромысла	R6874
67	Подсоединение гидравлическое	R8432
68	Винт	R8448
69	Обратный клапан	R7139
70	Тарелка	R6883
71	Шток	R6890
72	Пружина	R8438
73	Крышка датчика протока	R8431
75	Винт	R5183
76	Втулка сальниковая	R6919
78	Мембрана	R6872
79	Тарелка	R6867
81	Втулка сальниковая	R6860
83	Крышка прессостата	R6853
84	Втулка	R8441
85	Пружина	R8437
86	Заглушка	R6859
88	Мембрана	R6882
89	Тарелка клапана байпаса	R8435
90	Седло клапана байпаса	R8440

Mynute 20/20 CSI



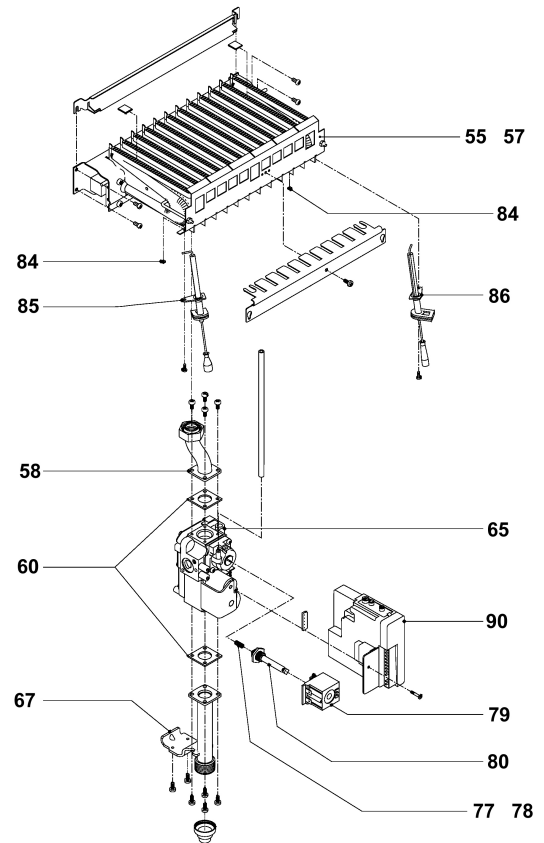
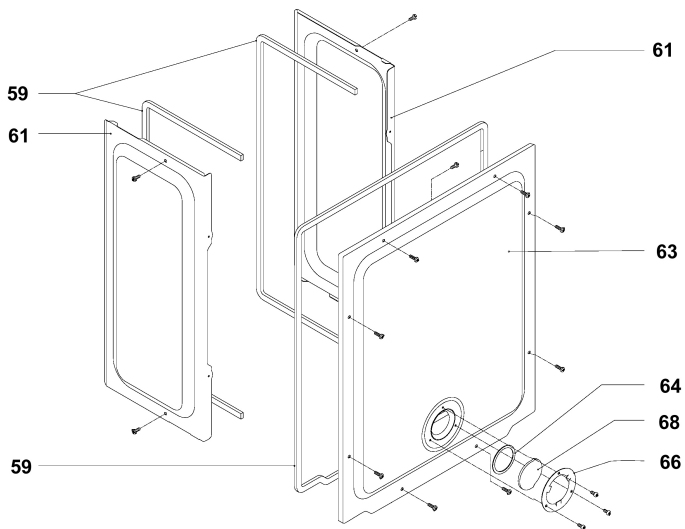
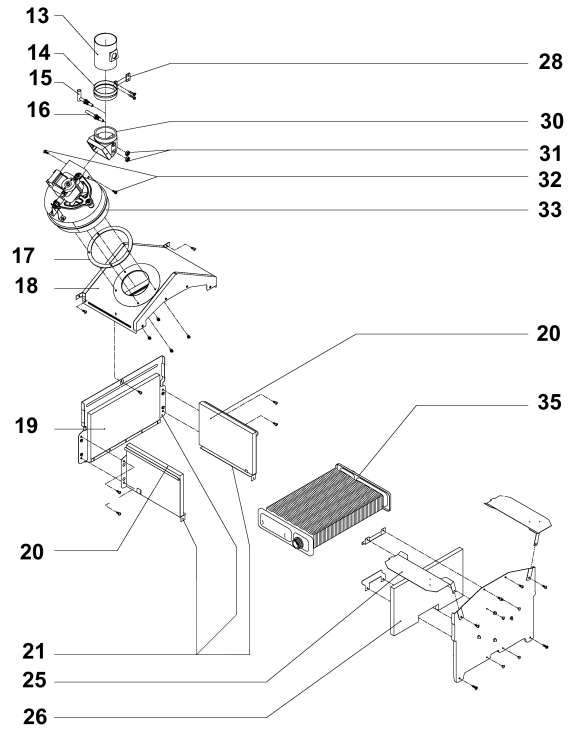
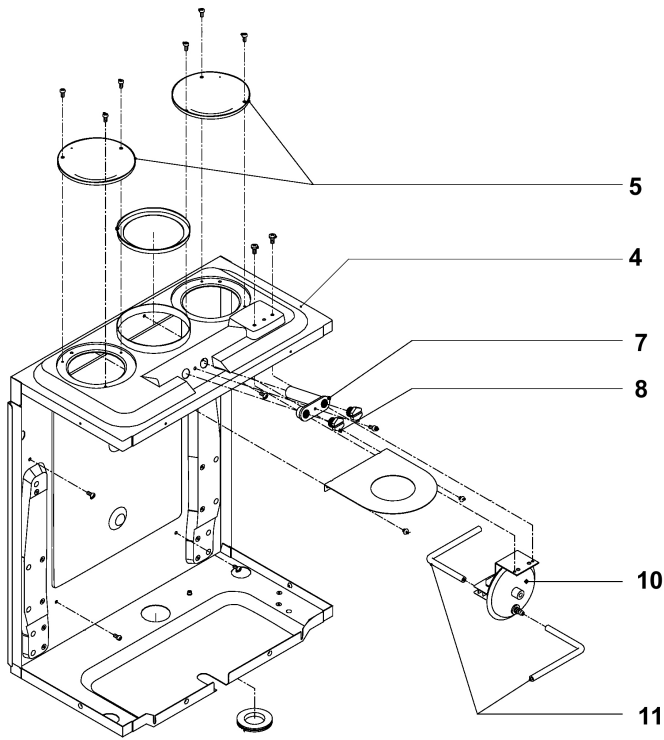
Комплект электрических соединений
 Микровыключатель прессостата контроля циркуляции

R2955
 R0821

Мynute 20/20 CSI

№	Наименование	Артикул
4	Расширительный бак	R7204
5	Рама котла	R1626
13	Пружинная скоба	R5588
14	Клипсы	R5151
15	Облицовка	R7920
33	Электронная плата	R2949
35	Крышка	R1640
36	Шток регулятора	R2847
37	Шток переключателя	R2848
41	Панель управления	R1639
44	Защитная панель	R8672
48	Манометр	R8653
49	Заглушка таймера	R8654
51	Винт	R6903
52	Ручка	R1605
53	Заглушка	R9585
54	Лампочка	R2952

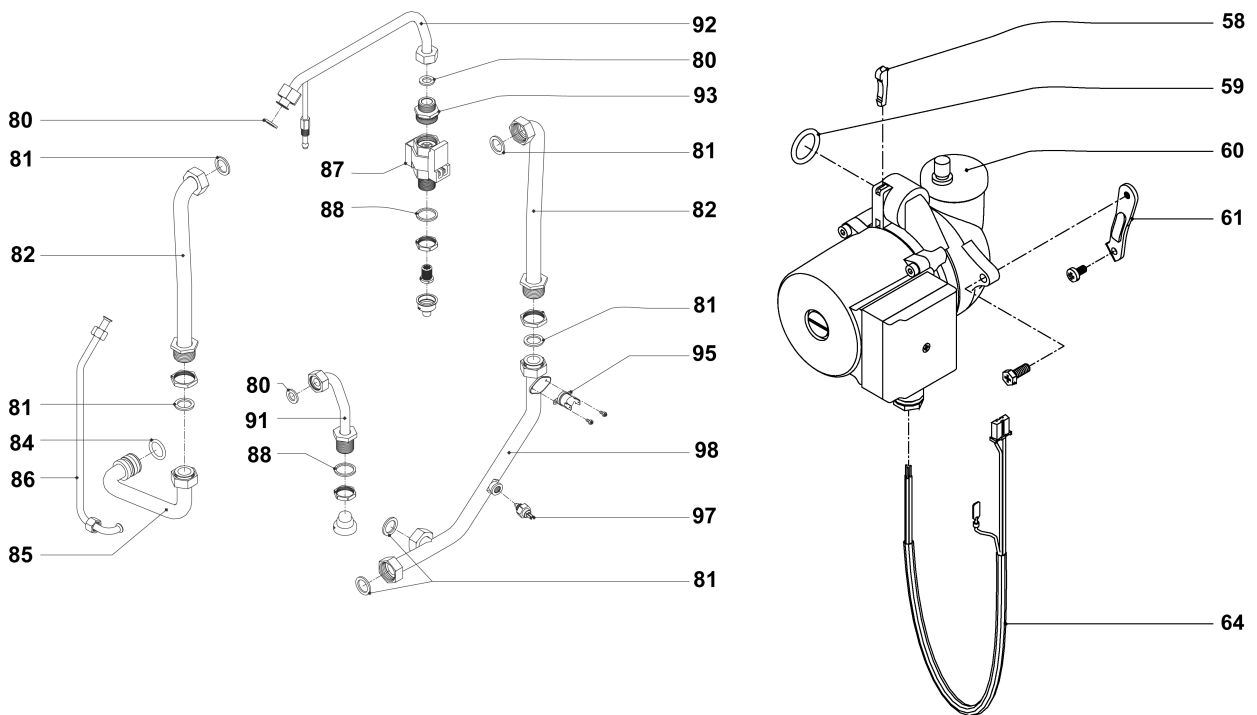
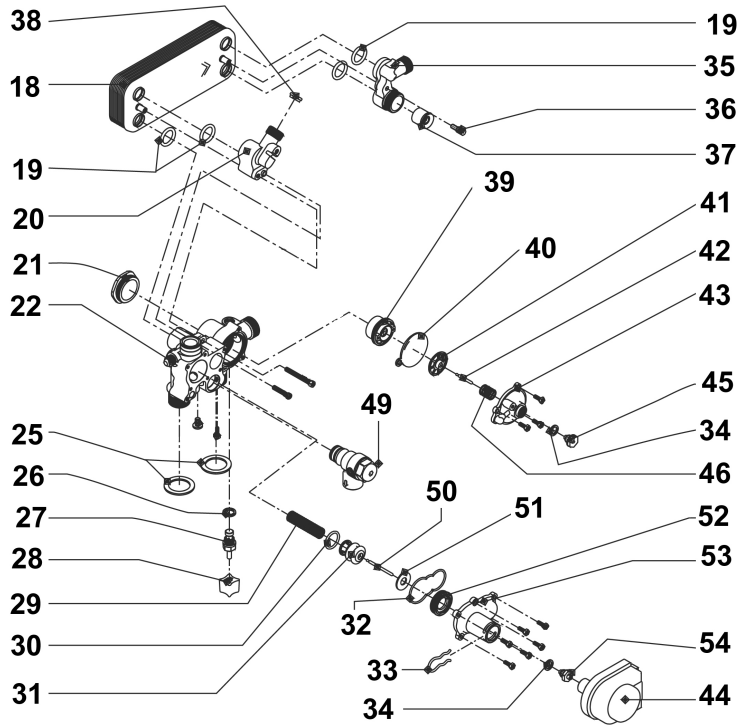
Mynute 20/20 CSI



Mynute 20/20 CSI

№	Наименование	Артикул
4	Корпус камеры	R8602
5	Крышка	R8084
7	Блок штуцеров	R8085
8	Заглушка	R8086
10	Прессостат	R7070
11	Трубка силиконовая	R7281
13	Патрубок	R8083
14	Хомут	R5916
15	Сопло вентури	R7948
16	Трубка пито	R6985
17	Прокладка	R5912
18	Крышка камеры сгорания	R5906
19	Теплоизоляция задняя	R5270
20	Теплоизоляция боковая	R5271
21	Камера сгорания (комплект)	R6027
25	Дефлектор	R5949
26	Теплоизоляция передняя	R5269
28	Прокладка	R5917
30	Патрубок вентилятора	R6228
31	Гайка	R4807
32	Винт	R5176
33	Вентилятор	R6491
35	Теплообменник	R5351
55	Горелка для природного газа	R7205
57	Горелка для сжиженного газа	R7206
58	Патрубок	R7714
59	Прокладка	R5905
60	Прокладка	R5863
61	Панель	R7705
63	Панель	R5904
64	Прокладка для стекла	R5072
65	Газовая арматура	R2932
66	Фланец крепления стекла	R4007
67	Патрубок с кронштейном	R7229
68	Стекло	R3139
77	Пружина модулятора СТТ	R0550
78	Пружина модулятора GPL	R6920
79	Соленоид	R8031
80	Шток модулятора	R9567
84	Клипсы	R5154
85	Электрод ионизации	R8301
86	Электрод розжига	R8478
90	Блок контроля ионизации	R2933
-	Комплект перевода на сжиженный газ	R0937

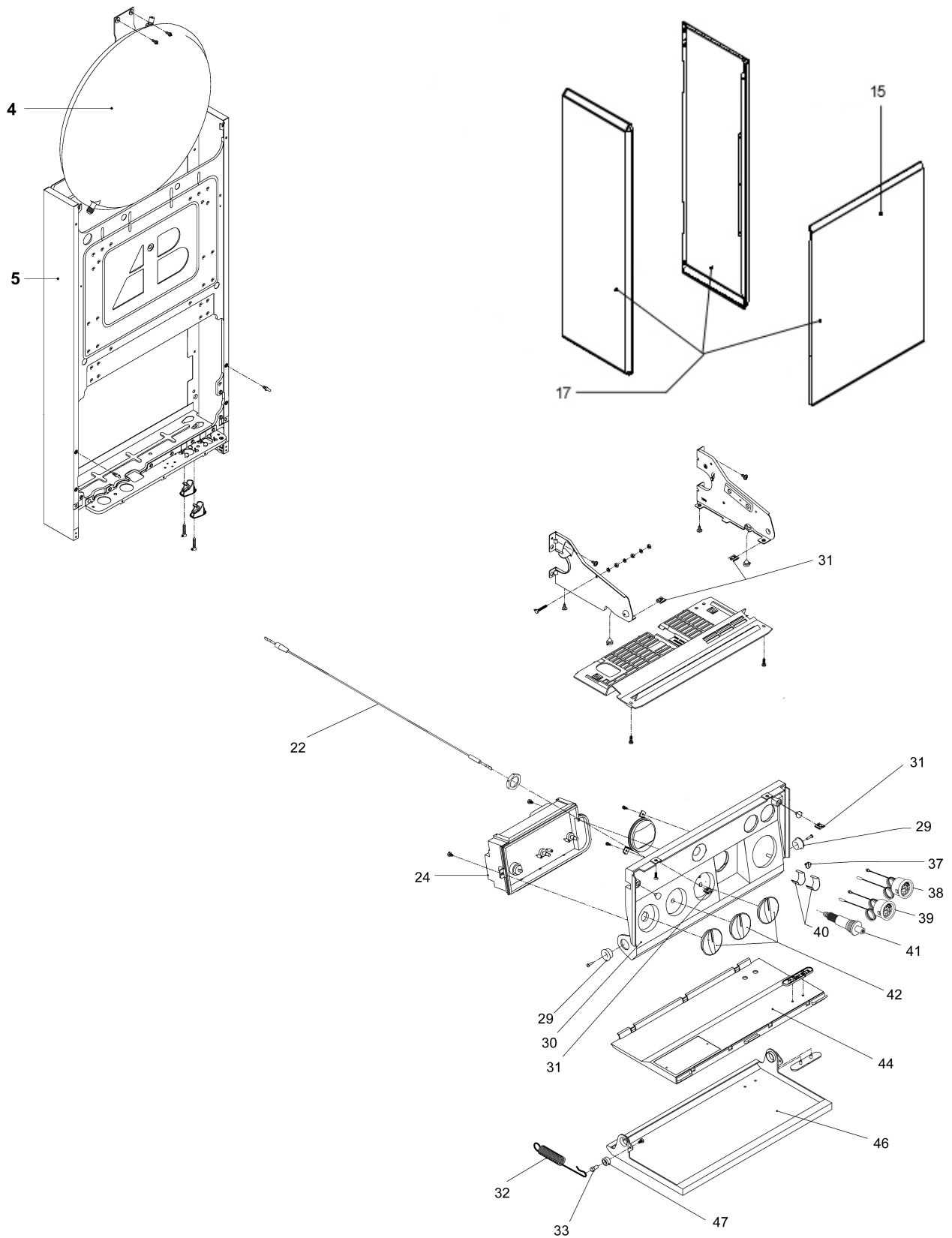
Mynute 20/20 CSI



Mynute 20/20 CSI

№	Наименование	Артикул
18	Теплообменник ГВС	R8036
19	Сальник	R7999
20	Группа подсоединения	R2903
21	Крышка	R2911
22	Корпус гидравлического блока	R2916
25	Прокладка	R5203
26	Прокладка алюминиевая	R5042
27	Кран заполнения системы	R6861
28	Ручка крана заполнения	R6889
29	Пружина	R6862
30	Сальник тарелки клапана	R6895
31	Тарелка клапана	R2910
32	Прокладка	R8444
33	Пружинная скоба	R2906
34	Прокладка	R5041
35	Подсоединение гидравлическое	R8432
36	Винт	R8448
37	Обратный клапан	R2908
38	Ограничитель протока	R1466
39	Клапан байпаса	R2909
40	Мембрана	R6872
41	Тарелка	R6867
42	Шток	R6888
43	Крышка прессостата	R6853
44	Сервопривод	R2905
45	Втулка сальниковая	R6860
46	Пружина	R6865
49	Сбросной клапан	R2907
50	Шток	R6887
51	Прокладка тарелки клапана	R2913
52	Втулка	R7134
53	Крышка 3-х ходового клапана	R2904
54	Втулка сальниковая	R6919
58	Палец	R9263
59	Сальник	R6898
60	Насос UP 15-50 АО	R2950
61	Крепежная скоба	R2940
64	Кабель насоса	R1603
80	Прокладка	R5026
81	Прокладка	R5023
82	Патрубок	R5929
84	Сальник	R6898
85	Патрубок	R1635
86	Патрубок	R1632
87	Датчик протока	R1488
88	Прокладка	R5208
91	Патрубок	R1631
92	Патрубок	R1630
93	Муфта	R2946
95	Предельный термостат	R2258
97	Датчик NTC	R2947
98	Патрубок	R1634

Idra Exclusive 24



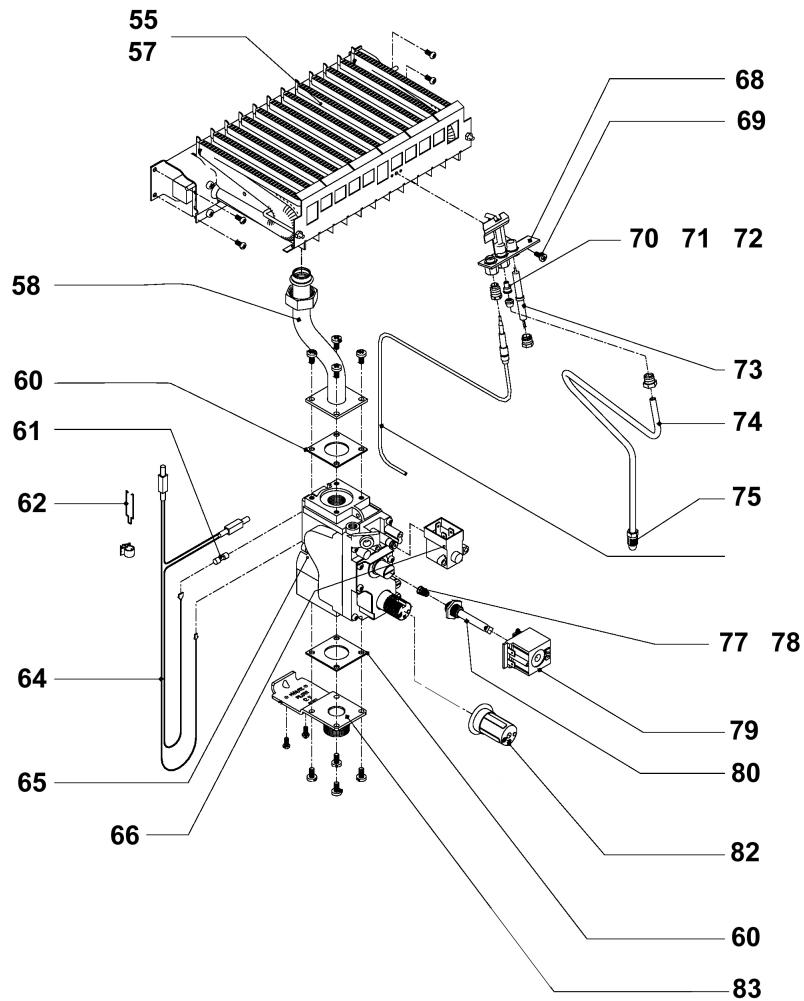
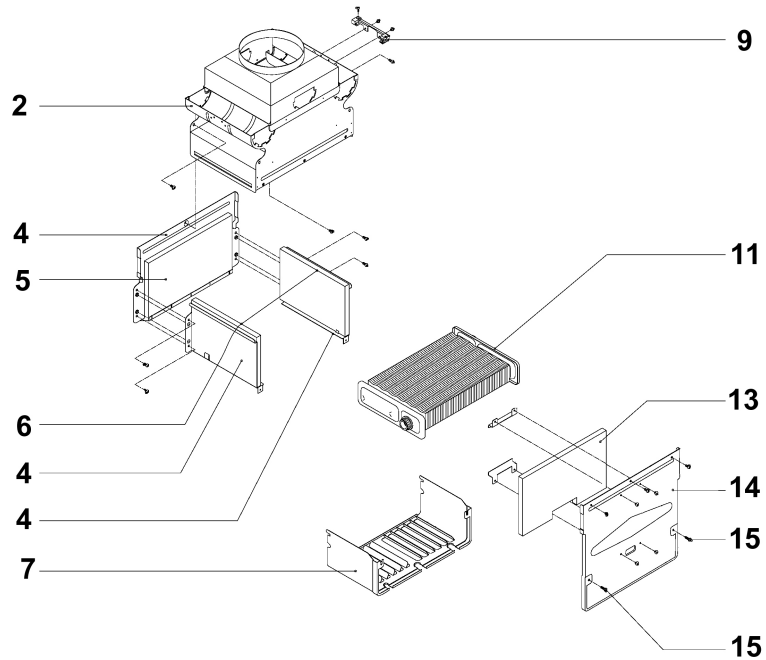
Комплект электрических соединений
Микровыключатель пресостата контроля циркуляции

R8473
R0809

Idra Exclusive 24

№	Наименование	Артикул
4	Расширительный бак	R7204
5	Рама котла	R7905
15	Панель передняя	R7211
17	Облицовка (комплект)	R0749
22	Кабель пьезорозжига	R5398
24	Блок управления	R7158
29	Фланец	R5304
30	Панель управления	R7157
31	Клипсы	R5128
32	Пружина	R5275
33	Шток крепления пружины	R5301
35	Защитная решетка	R8465
37	Винт	R6903
38	Манометр	R7159
39	Термометр	R7171
40	Клипсы	R3412
41	Пьезокнопка	R5310
42	Ручка	R7160
44	Панель внутренняя	R6160
46	Панель наружная	R5254
47	Шайба крепления пружины	R5303

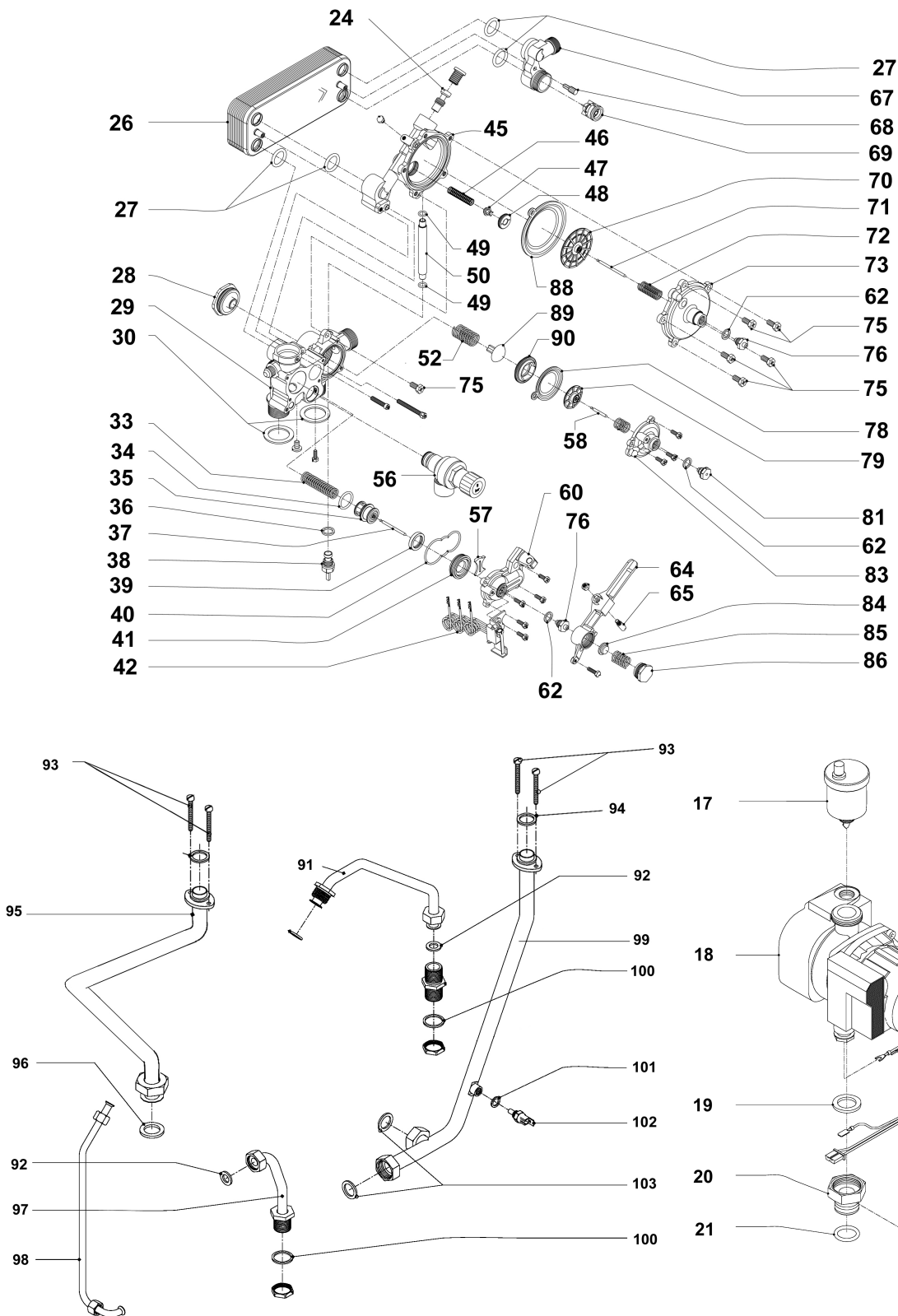
Idra Exclusive 24



Idra Exclusive 24

№	Наименование	Артикул
2	Короб уходящих газов	R5311
4	Камера сгорания (комплект)	R6028
5	Теплоизоляция задняя	R5316
6	Теплоизоляция боковая	R5271
7	Решетка камеры сгорания	R5314
9	Кронштейн датчика дымовых газов	R7126
11	Теплообменник	R5356
13	Теплоизоляция передняя	R5315
14	Панель передняя	R5313
15	Винт	R5080
55	Горелка для природного газа	R7151
58	Патрубок	R7223
60	Прокладка	R5049
61	Изоляция	R5455
62	Пружинная скоба	R6615
64	Датчики уходящих газов и предельной температуры	R7127
65	Газовая арматура	R5438
66	Соленоид	R0563
68	Запальная горелка	R5280
69	Винт	R5176
70	Форсунка запальной горелки MTN	R4891
71	Форсунка запальной горелки СТТ	R4892
72	Форсунка запальной горелки GPL	R4893
73	Электрод розжига	R5309
74	Патрубок запальной горелки	R7225
75	Биконус	R5456
76	Термопара	R5332
77	Пружина модулятора СТТ	R0550
78	Пружина модулятора GPL	R6920
79	Соленоид	R8031
80	Шток модулятора	R9567
82	Ручка газовой арматуры	R7224
83	Патрубок с кронштейном	R7228
-	Комплект перевода на сжиженный газ	R0937

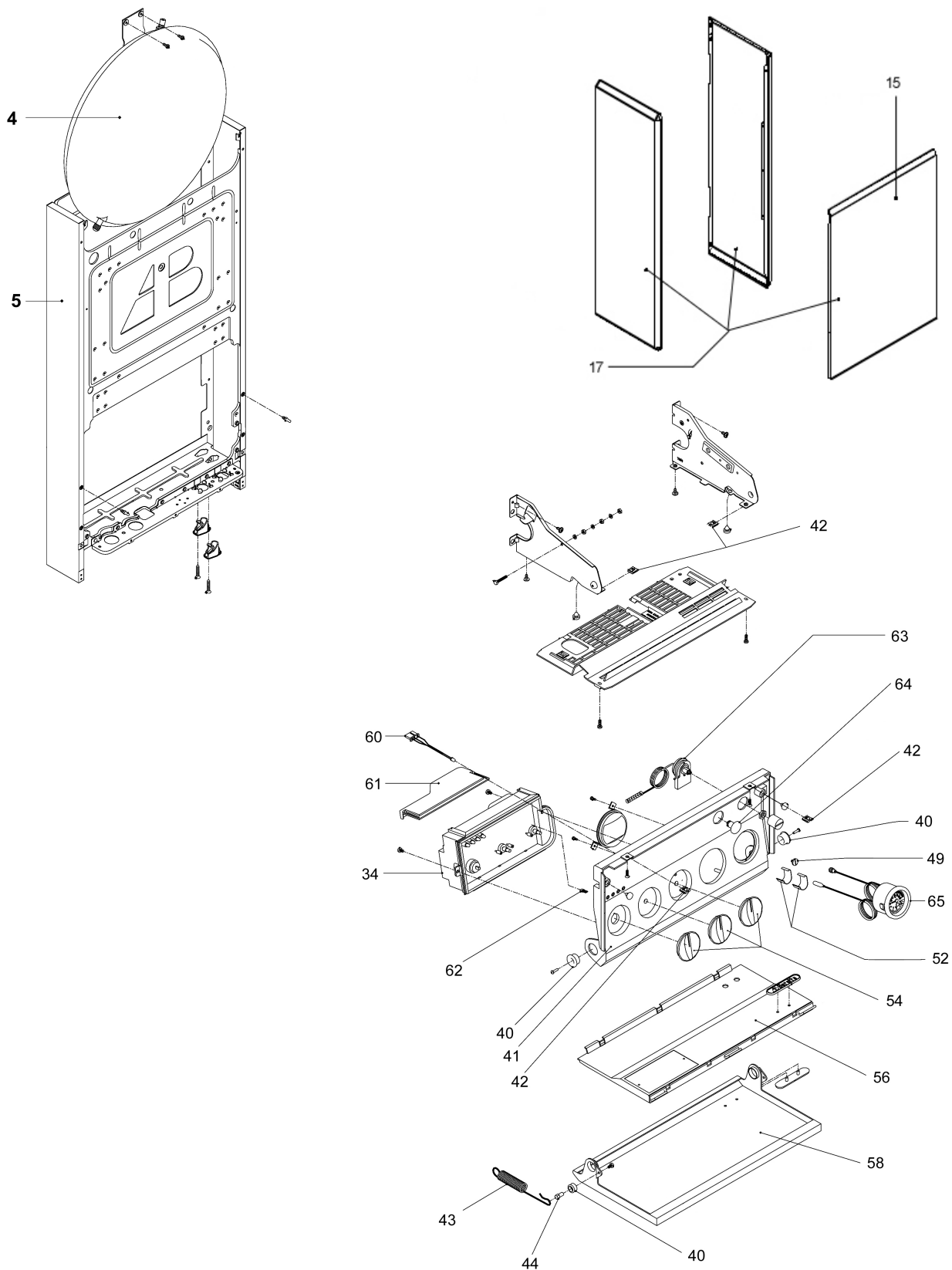
Idra Exclusive 24



Idra Exclusive 24

№	Наименование	Артикул
17	Воздухоотводчик автоматический	R7436
18	Насос	R6094
19	Прокладка	R6897
20	Переходник	R6896
21	Сальник	R6898
23	Кабель насоса	R7170
24	Сопло-вентури	R8434
26	Теплообменник ГВС	R8037
27	Сальник	R7999
28	Крышка	R8439
29	Корпус гидравлического блока	R8428
30	Прокладка	R5203
33	Пружина	R6862
34	Сальник тарелки клапана	R6895
35	Тарелка клапана	R2910
36	Прокладка алюминиевая	R5042
37	Шток	R6887
38	Кран заполнения системы	R6861
39	Прокладка тарелки клапана	R2913
40	Прокладка	R8444
41	Втулка	R7134
42	Микропереключатель ГВС	R8468
45	Корпус датчика протока	R8429
46	Пружина	R6879
47	Тарелка клапана байпаса ГВС	R7131
48	Втулка сальниковая	R7130
49	Сальник	R6894
50	Патрубок	R8443
52	Пружина	R8436
56	Сбросной клапан	R8433
57	Суппорт	R8445
58	Шток	R6888
59	Пружина	R6865
60	Крышка клапана	R8430
62	Прокладка	R5041
64	Коромысло	R8442
65	Палец коромысла	R6874
67	Подсоединение гидравлическое	R8432
68	Винт	R8448
69	Обратный клапан	R7139
70	Тарелка	R6883
71	Шток	R6890
72	Пружина	R8438
73	Крышка датчика протока	R8431
75	Винт	R5183
76	Втулка сальниковая	R6919
78	Мембрана	R6872
79	Тарелка	R6867
81	Втулка сальниковая	R6860
83	Крышка прессостата	R6853
84	Втулка	R8441
85	Пружина	R8437
86	Заглушка	R6859
88	Мембрана	R6882
89	Тарелка клапана байпаса	R8435
90	Седло клапана байпаса	R8440
91	Патрубок	R6912
92	Прокладка	R5026
93	Винт	R5322
94	Прокладка	R5323
95	Патрубок	R7154
96	Прокладка	R6897
97	Патрубок	R8460
98	Патрубок	R7207
99	Патрубок	R8462
100	Прокладка	R5208
101	Прокладка	R5041
102	Датчик NTC	R7022
103	Прокладка	R5023

Idra Exclusive 24 ESI



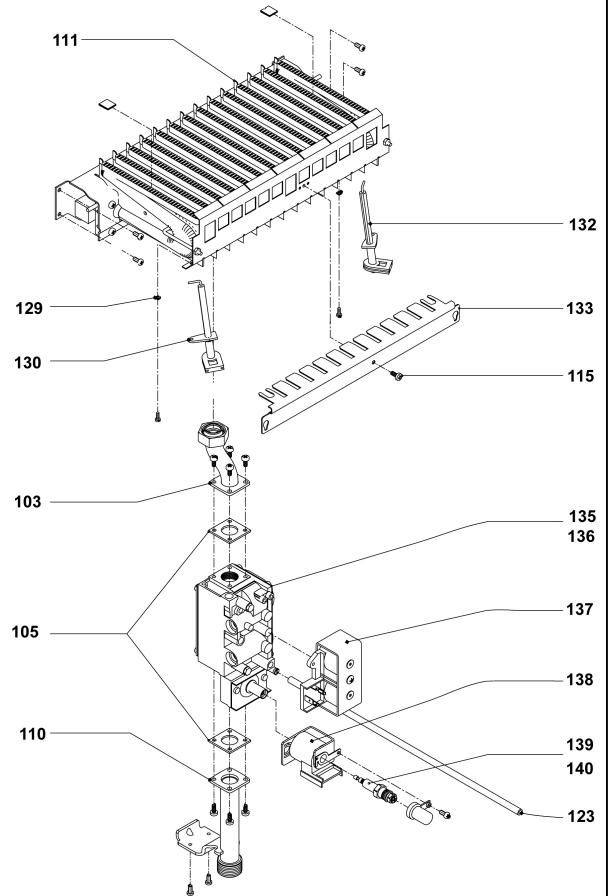
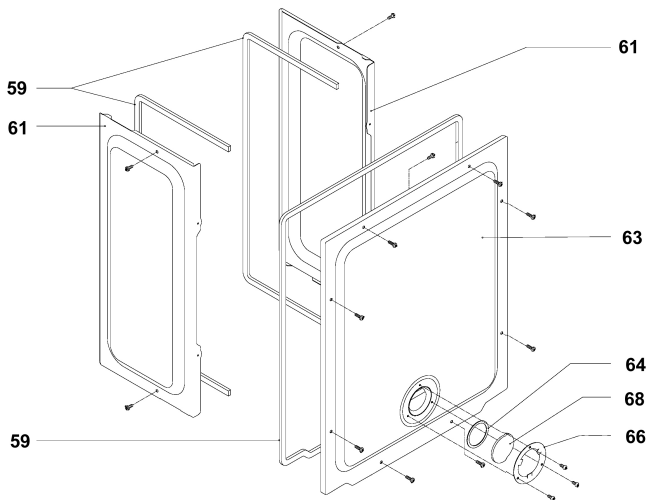
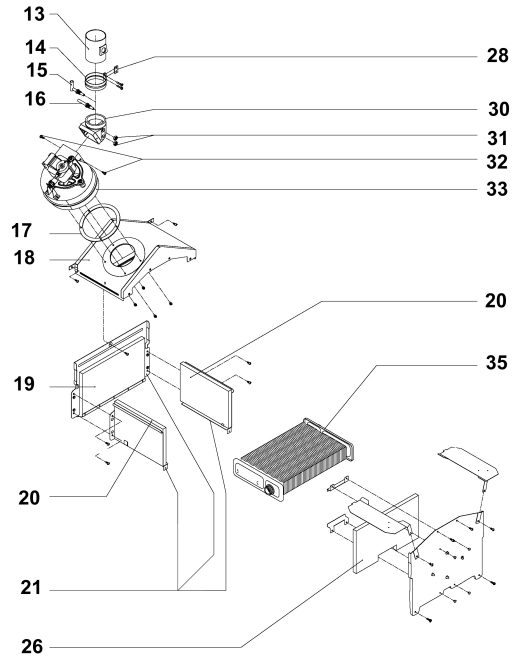
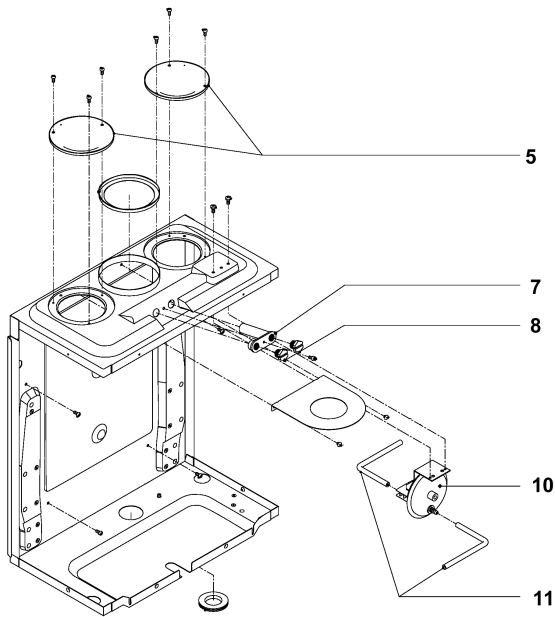
Комплект электрических соединений
Микровыключатель прессостата контроля циркуляции

R8697
R0809

Idra Exclusive 24 ESI

№	Наименование	Артикул
4	Расширительный бак	R7204
5	Рама котла	R7905
15	Панель передняя	R7211
17	Облицовка (комплект)	R0749
34	Блок управления	R7242
40	Фланец	R5304
41	Панель управления	R7237
42	Клипсы	R5128
43	Пружина	R5275
44	Шток крепления пружины	R5301
46	Не поставляется	R8322
49	Винт	R6903
52	Клипсы	R3412
54	Ручка	R7240
56	Панель внутренняя	R6160
58	Панель наружная	R5254
59	Шайба крепления пружины	R5303
60	Светодиод	R7243
61	Крышка	R8306
62	Переключатель	R7232
63	Предельный термостат	R3409
64	Заглушка	R7238
65	Термоманометр	R7239

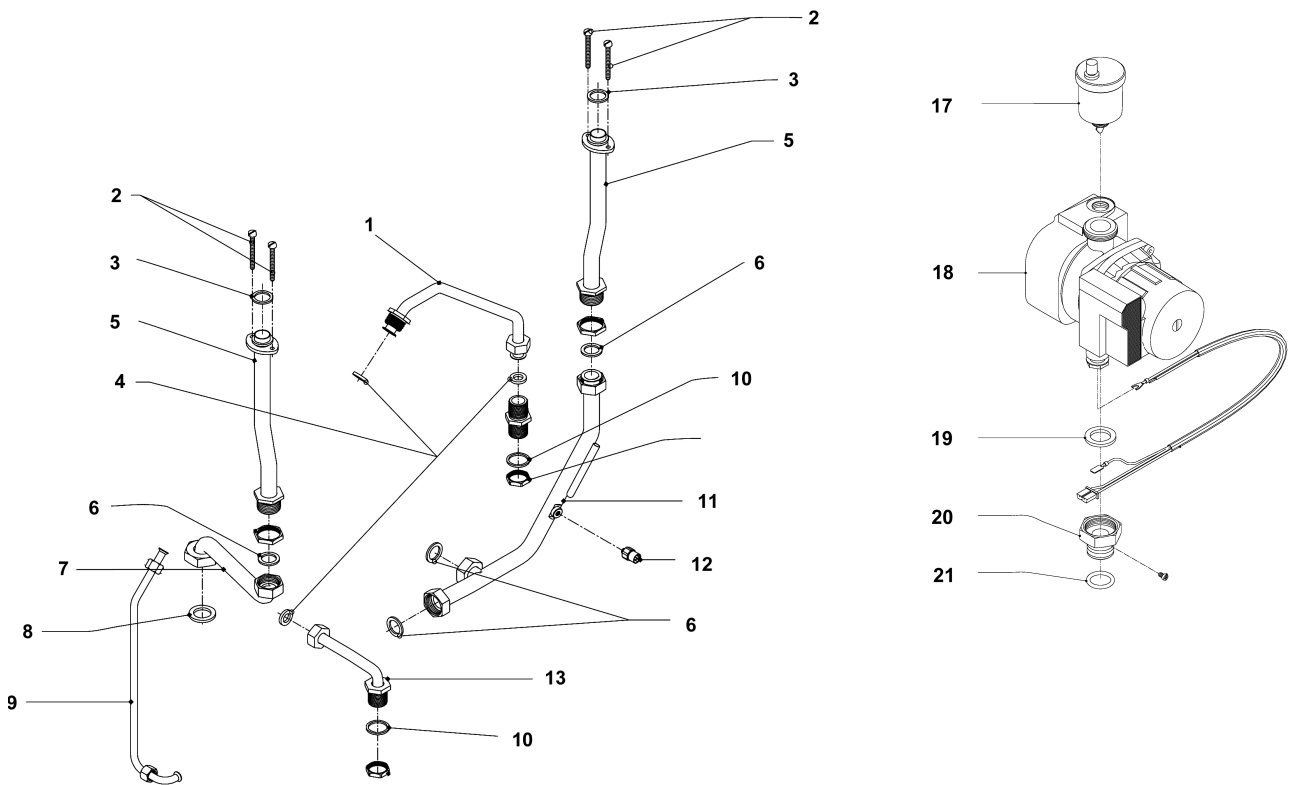
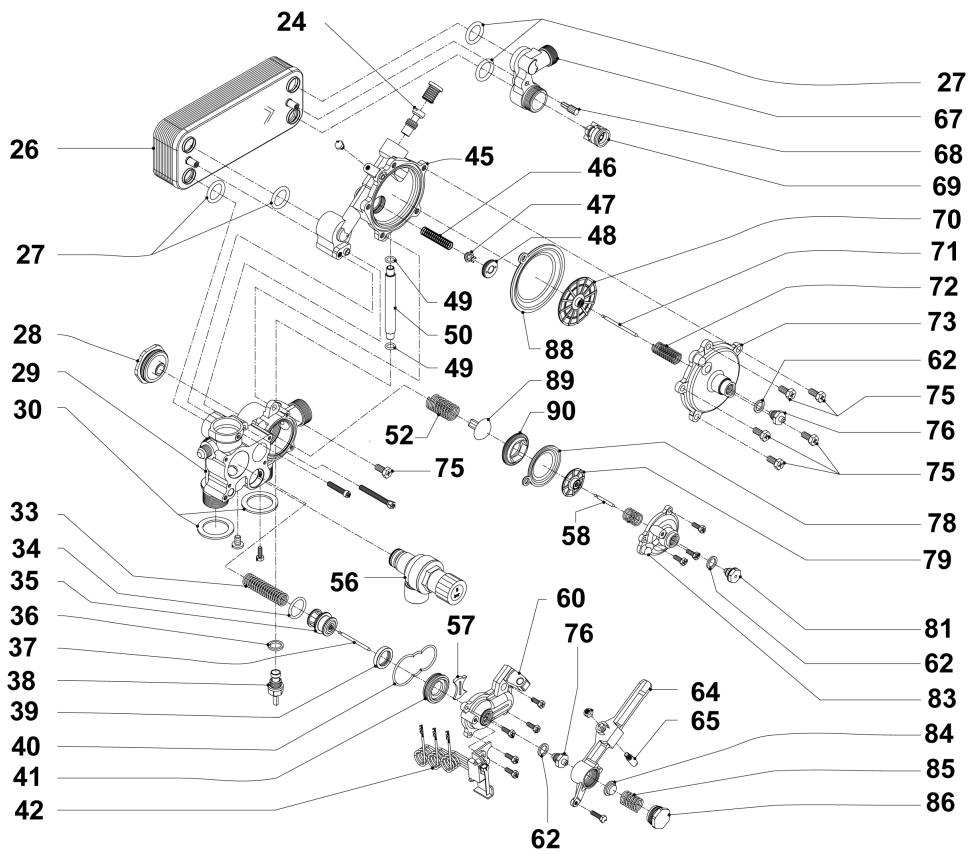
Idra Exclusive 24 ESI



Idra Exclusive 24 ESI

№	Наименование	Артикул
5	Крышка	R8084
7	Блок штуцеров	R8085
8	Заглушка	R8086
10	Прессостат	R7070
11	Трубка силиконовая	R7281
13	Патрубок	R8083
14	Хомут	R5916
15	Сопло вентури	R7948
16	Трубка пито	R6985
17	Прокладка	R5912
18	Крышка камеры сгорания	R5907
19	Теплоизоляция задняя	R5316
20	Теплоизоляция боковая	R5271
21	Камера сгорания (комплект)	R6028
26	Теплоизоляция передняя	R5315
28	Прокладка	R5917
30	Патрубок вентилятора	R7280
31	Гайка	R4807
32	Винт	R5176
33	Вентилятор	R6492
35	Теплообменник	R5356
59	Прокладка	R5905
61	Панель	R7705
63	Панель	R5904
64	Прокладка для стекла	R5072
66	Фланец крепления стекла	R4007
68	Стекло	R3139
103	Патрубок	R7714
105	Прокладка	R5863
110	Патрубок с кронштейном	R7229
111	Горелка для природного газа	R7151
115	Винт	R5176
123	Трубка силиконовая	R8099
129	Клипсы	R5154
130	Электрод ионизации	R8308
132	Электрод розжига	R5640
133	Мостик розжига	R7724
135	Газовая арматура MTN	R7227
136	Газовая арматура GPL	R7254
137	Соленоид	R0728
138	Соленоид	R0729
139	Шток модулятора MTN	R0687
140	Шток модулятора GPL	R0688
-	Комплект перевода на сжиженный газ	R0937

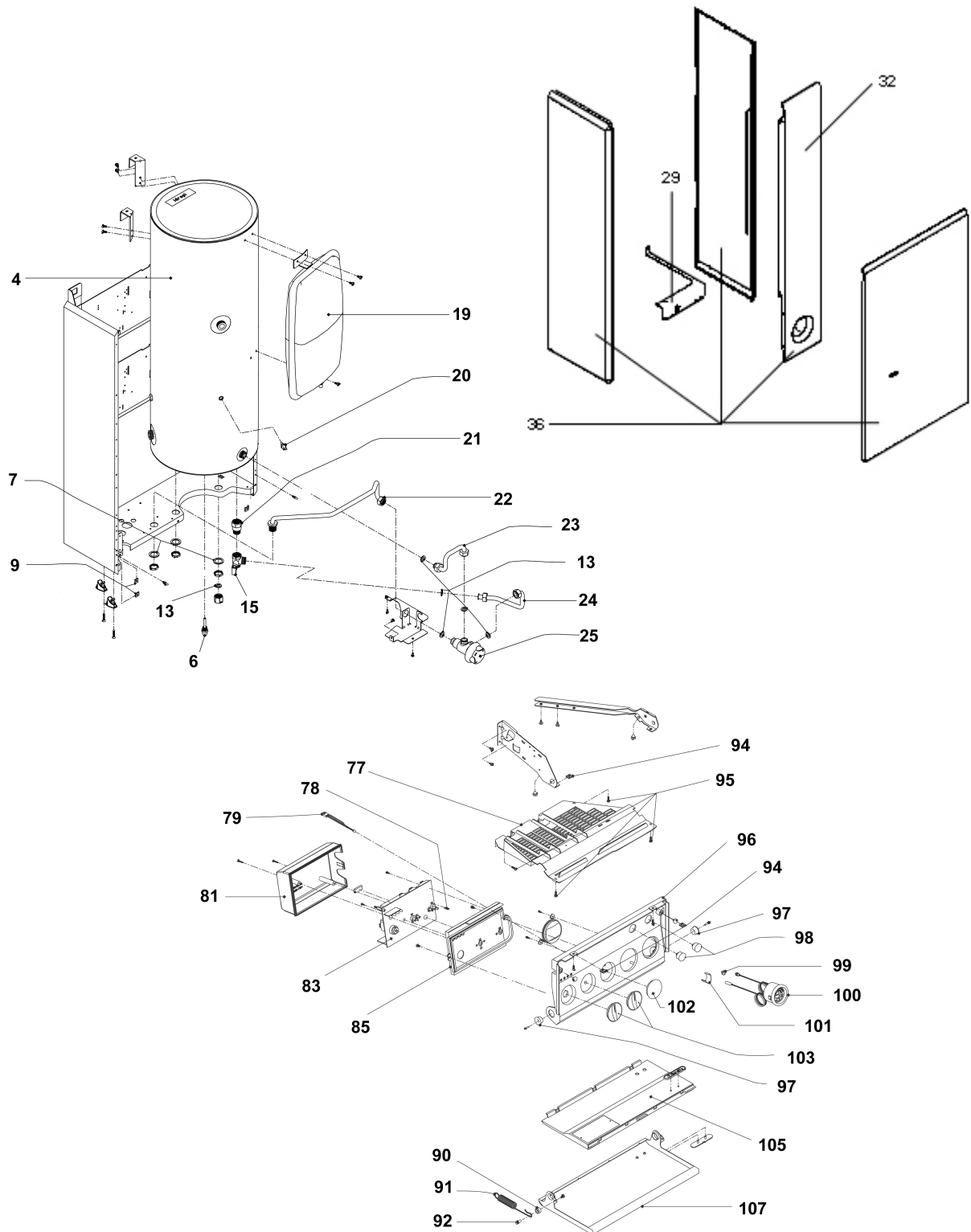
Idra Exclusive 24 ESI



Idra Exclusive 24 ESI

№	Наименование	Артикул
1	Патрубок	R6912
2	Винт	R5322
3	Прокладка	R5323
4	Прокладка	R5026
5	Патрубок	R5930
6	Прокладка	R5023
7	Патрубок	R7233
8	Прокладка	R6897
9	Патрубок	R7207
10	Прокладка	R5208
11	Патрубок	R8319
12	Датчик NTC	R7236
13	Патрубок	R8460
17	Воздухоотводчик автоматический	R7436
18	Насос	R6094
19	Прокладка	R6897
20	Переходник	R6896
21	Сальник	R6898
24	Сопло-вентури	R8434
26	Теплообменник ГВС	R8037
27	Сальник	R7999
28	Крышка	R8439
29	Корпус гидравлического блока	R8428
30	Прокладка	R5203
33	Пружина	R6862
34	Сальник тарелки клапана	R6895
35	Тарелка клапана	R2910
36	Прокладка алюминиевая	R5042
37	Шток	R6887
38	Кран заполнения системы	R6861
39	Прокладка тарелки клапана	R2913
40	Прокладка	R8444
41	Втулка	R7134
42	Микропереключатель ГВС	R8447
45	Корпус датчика протока	R8429
46	Пружина	R6879
47	Тарелка клапана байпаса ГВС	R7131
48	Втулка сальниковая	R7130
49	Сальник	R6894
50	Патрубок	R8443
52	Пружина	R8436
56	Сбросной клапан	R8433
57	Суппорт	R8445
58	Шток	R6888
59	Пружина	R6865
60	Крышка клапана	R8430
62	Прокладка	R5041
64	Коромысло	R8442
65	Палец коромысла	R6874
67	Подсоединение гидравлическое	R8432
68	Винт	R8448
69	Обратный клапан	R7139
70	Тарелка	R6883
71	Шток	R6890
72	Пружина	R8438
73	Крышка датчика протока	R8431
75	Винт	R5183
76	Втулка сальниковая	R6919
78	Мембрана	R6872
79	Тарелка	R6867
81	Втулка сальниковая	R6860
83	Крышка прессостата	R6853
84	Втулка	R8441
85	Пружина	R8437
86	Заглушка	R6859
88	Мембрана	R6882
89	Тарелка клапана байпаса	R8435
90	Седло клапана байпаса	R8440

Idra Exclusive boiler 24i



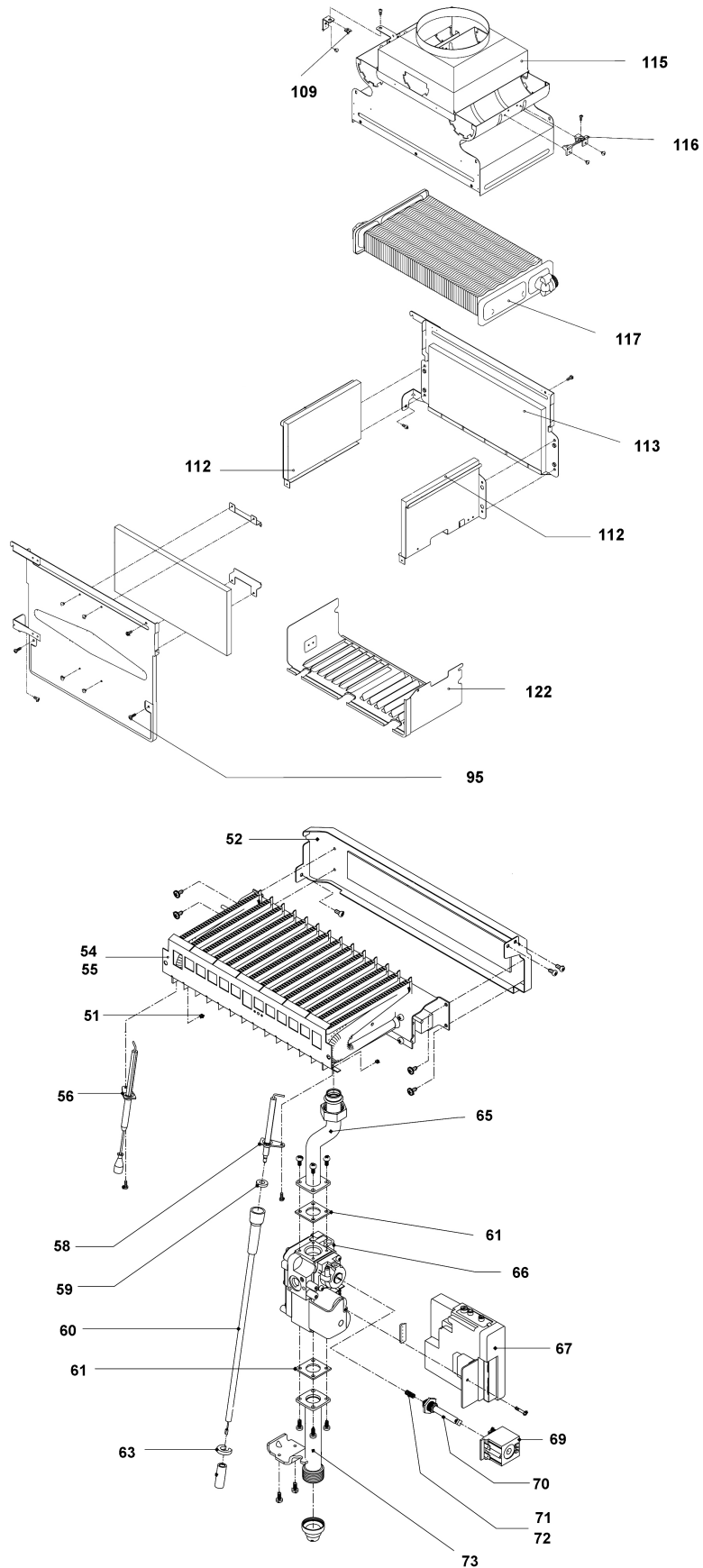
Анод
 Фланец
 Прокладка фланца
 Комплект электрических соединений
 Микровыключатель прессостата контроля циркуляции

R0832
 R0860
 R0640
 R8646
 R0809

Idra Exclusive boiler 24i

№	Наименование	Артикул
4	Аккумулятор ГВС	R9196
6	Гидравлическое подсоединение	R9557
7	Прокладка	R5038
9	Клипсы	R5128
13	Прокладка	R5026
15	Обратный клапан	R9188
19	Расширительный бак	R8624
20	Датчик НТС	R7022
21	Ограничитель протока	R9197
22	Патрубок	R9192
23	Патрубок	R9191
24	Патрубок	R9193
25	Смеситель	R9189
29	Панель	R9182
32	Панель	R9181
36	Облицовка (комплект)	R01005001
77	Защитная решетка	R9820
78	Переключатель	R7232
79	Светодиод	R8690
81	Крышка	R8606
83	Электронная плата	R8617
85	Суппорт	R8605
90	Шайба крепления пружины	R5303
91	Пружина	R5275
92	Шток крепления пружины	R5301
94	Клипсы	R5128
95	Винт	R5080
96	Панель управления	R7237
97	Фланец	R5304
98	Заглушка	R7238
99	Винт	R6903
100	Термоманометр	R7239
101	Клипсы	R3412
102	Заглушка	R9186
103	Ручка	R7240
105	Панель внутренняя	R6160
107	Панель наружная	R5254

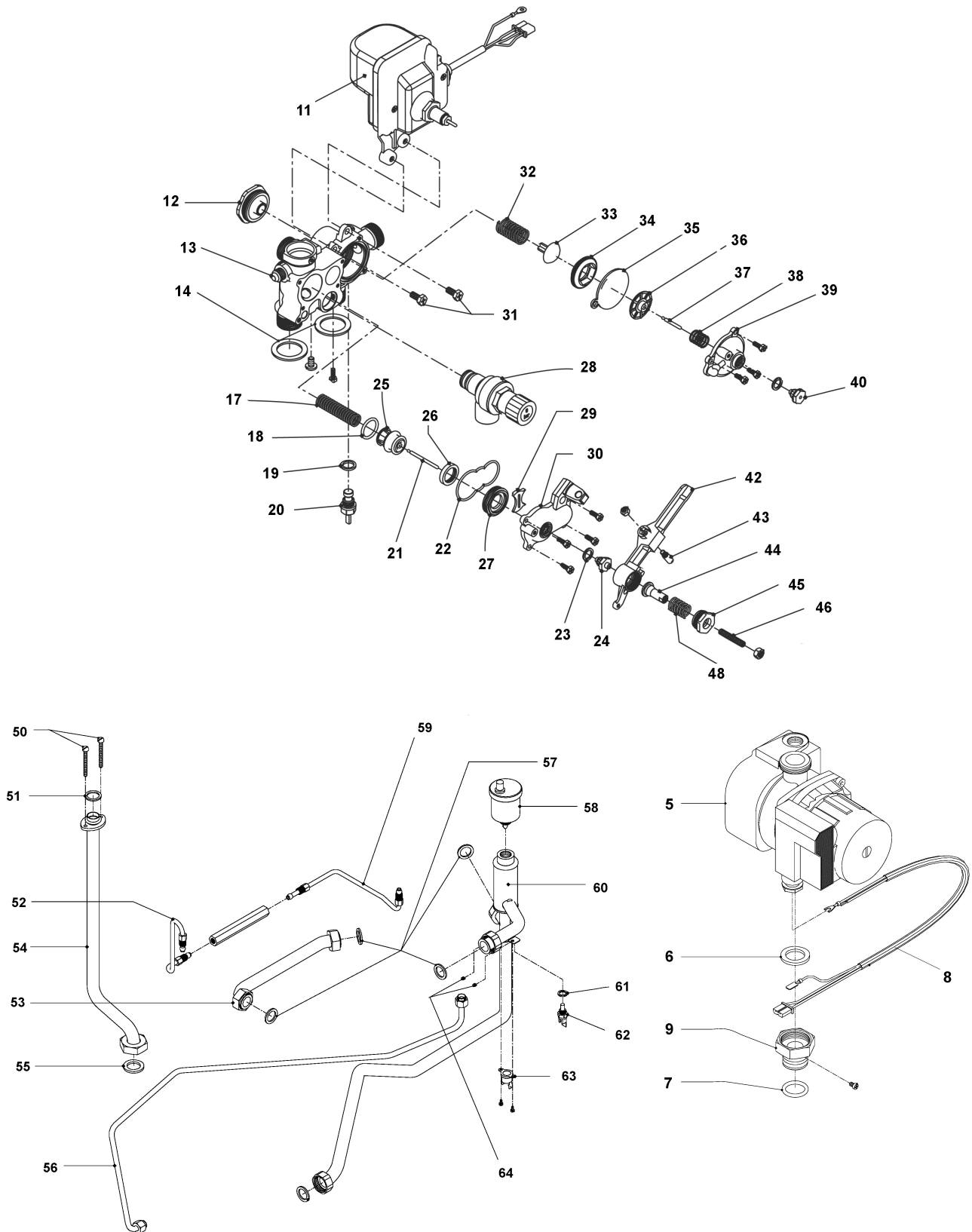
Idra Exclusive boiler 24i



Idra Exclusive boiler 24i

№	Наименование	Артикул
51	Клипсы	R5154
52	Панель	R9198
54	Горелка для природного газа	R5317
55	Горелка для сжиженного газа	R5319
56	Электрод контроля ионизации	R8282
58	Электрод розжига	R7702
59	Прокладка	R7706
60	Кабель розжига	R8637
61	Прокладка	R5863
63	Кольцо фиксаторное	R8309
65	Патрубок	R9399
66	Газовая арматура	R8277
67	Блок контроля ионизации	R9961
69	Соленоид	R8031
70	Шток модулятора	R9567
71	Пружина модулятора СТТ	R0550
72	Пружина модулятора GPL	R6920
73	Патрубок с кронштейном	R7229
95	Винт	R5080
109	Клипсы	R5151
112	Теплоизоляция боковая	R5271
113	Теплоизоляция задняя	R5316
115	Короб уходящих газов	R9223
116	Кронштейн датчика дымовых газов	R7126
117	Теплообменник	R9199
122	Решетка защитная	R9224
-	Комплект перевода на сжиженный газ	R0937

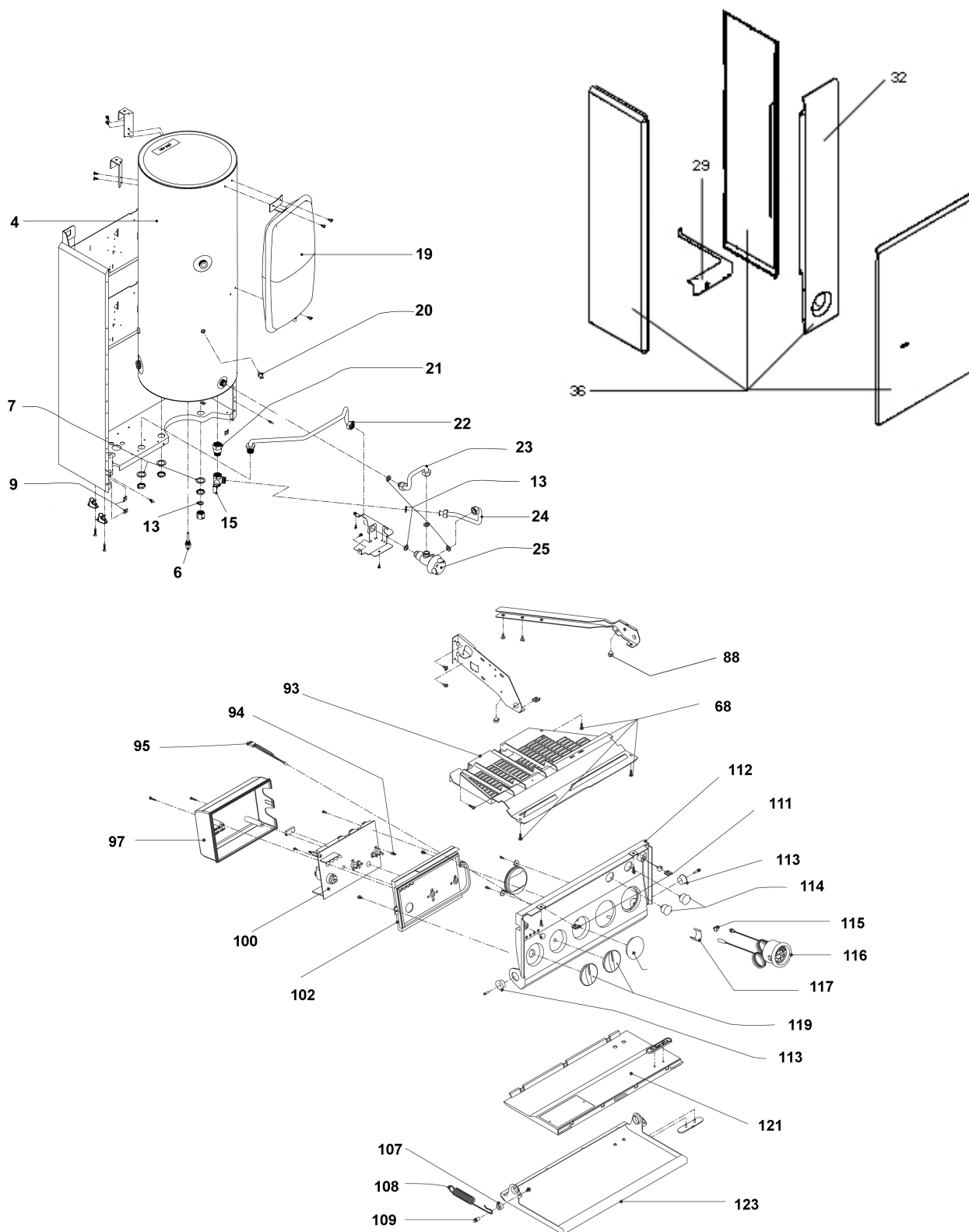
Idra Exclusive boiler 24i



Idra Exclusive boiler 24i

№	Наименование	Артикул
5	Насос	R8650
6	Прокладка	R6897
7	Сальник	R6898
8	Кабель насоса	R8638
9	Переходник	R6896
11	Сервопривод	R9568
12	Крышка	R8439
13	Корпус гидравлического блока	R8631
14	Прокладка	R5203
17	Пружина	R6862
18	Сальник тарелки клапана	R6895
19	Прокладка алюминиевая	R5042
20	Кран заполнения системы	R6861
21	Шток	R6887
22	Прокладка	R8444
23	Прокладка	R5041
24	Втулка сальниковая	R6919
25	Тарелка клапана	R2910
26	Прокладка тарелки клапана	R2913
27	Втулка	R7134
28	Сбросной клапан	R8433
29	Суппорт	R8445
30	Крышка клапана	R8430
31	Винт	R5183
32	Пружина	R8436
33	Тарелка клапана байпаса	R8435
34	Седло клапана байпаса	R8440
35	Мембрана	R6872
36	Тарелка	R6867
37	Шток	R6888
38	Пружина	R6865
39	Крышка прессостата	R6853
40	Втулка сальниковая	R6860
42	Коромысло	R8442
43	Палец коромысла	R6874
44	Втулка	R8634
45	Заглушка	R8633
46	Винт	R8635
48	Пружина	R8437
50	Винт	R5322
51	Прокладка	R5323
52	Патрубок	R9553
53	Патрубок	R8643
54	Патрубок	R8641
55	Прокладка	R6897
56	Патрубок	R8639
57	Подсоединение гидравлическое	R9555
58	Воздухоотводчик автоматический	R7436
59	Патрубок	R9554
60	Патрубок	R9225
61	Прокладка	R5041
62	Датчик NTC	R7022
63	Предельный термостат	R2258
64	Клипсы	R5154

Idra Exclusive boiler 24 ESI



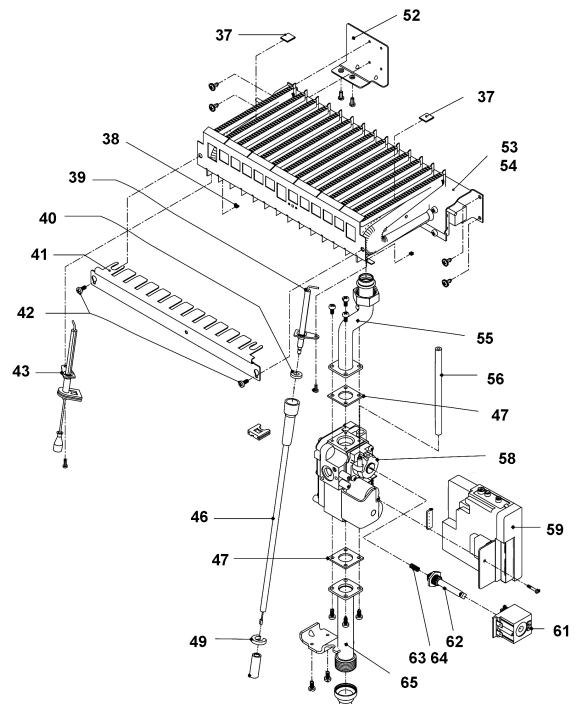
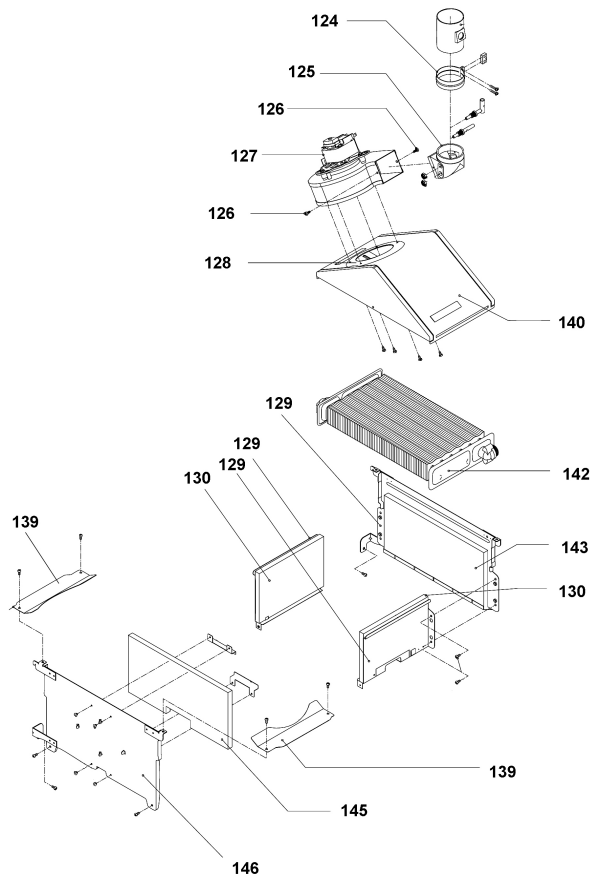
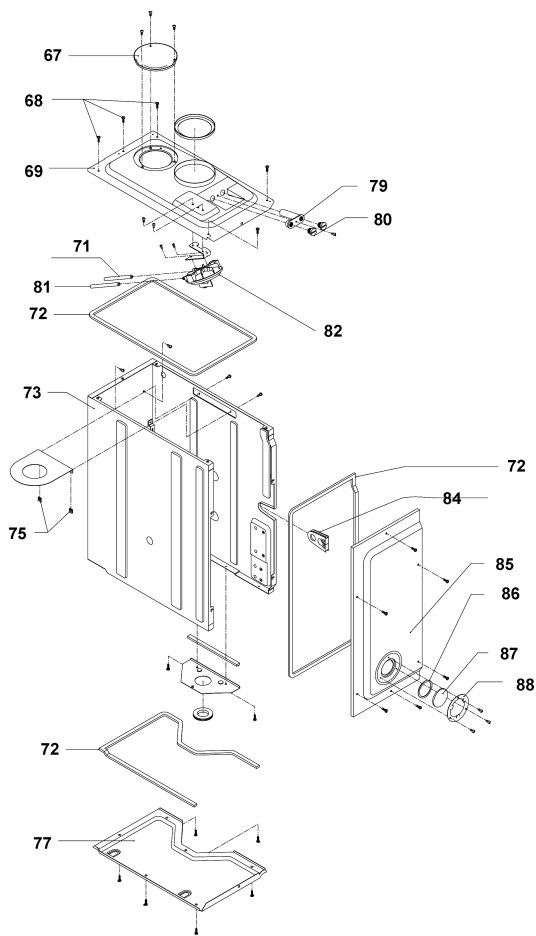
Анод R0832
 Фланец
 Прокладка фланца
 Комплект электрических соединений
 Микровыключатель прессостата контроля циркуляции

R0860
 R0640
 R8688
 R0809

Idra Exclusive boiler 24 ESI

№	Наименование	Артикул
4	Аккумулятор ГВС	R9196
6	Гидравлическое подсоединение	R9557
7	Прокладка	R5038
9	Клипсы	R5128
13	Прокладка	R5026
15	Обратный клапан	R9188
19	Расширительный бак	R8624
20	Датчик NTC	R7022
21	Ограничитель протока	R9197
22	Патрубок	R9192
23	Патрубок	R9191
24	Патрубок	R9193
25	Смеситель	R9189
29	Панель	R9182
32	Панель	R9181
36	Облицовка (комплект)	R01005001
68	Винт	R5080
88	Фланец крепления стекла	R4007
93	Защитная решетка	R9820
94	Переключатель	R7232
95	Светодиод	R8690
97	Крышка	R8606
100	Электронная плата	R8616
102	Суппорт	R8605
107	Шайба крепления пружины	R5303
108	Пружина	R5275
109	Шток крепления пружины	R5301
111	Клипсы	R5128
112	Панель управления	R7237
113	Фланец	R5304
114	Заглушка	R7238
115	Винт	R6903
116	Термоманометр	R7239
117	Клипсы	R3412
118	Заглушка	R9186
119	Ручка	R7240
121	Панель внутренняя	R6160
123	Панель наружная	R5254

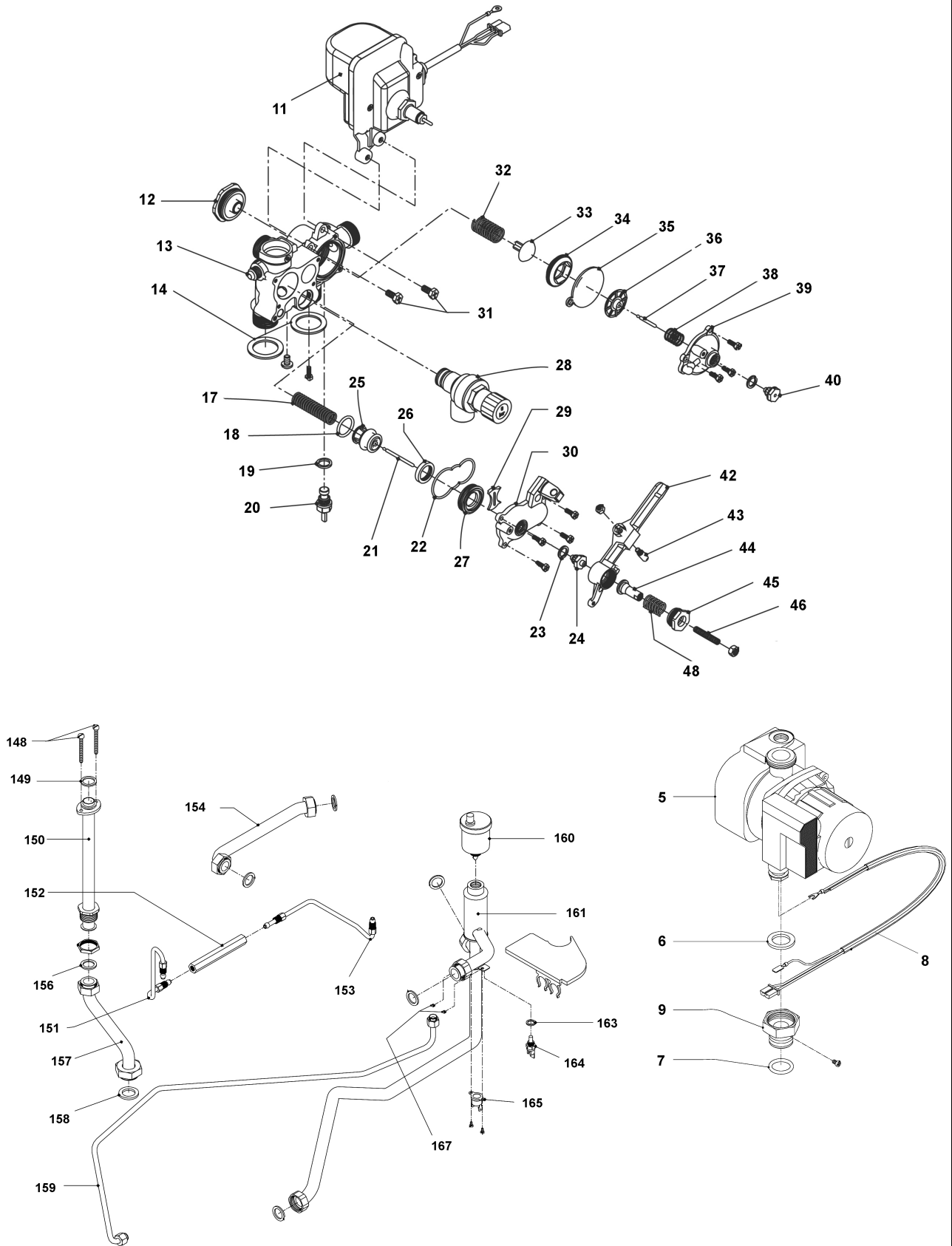
Idra Exclusive boiler 24 ESI



Idra Exclusive boiler 24 ESI

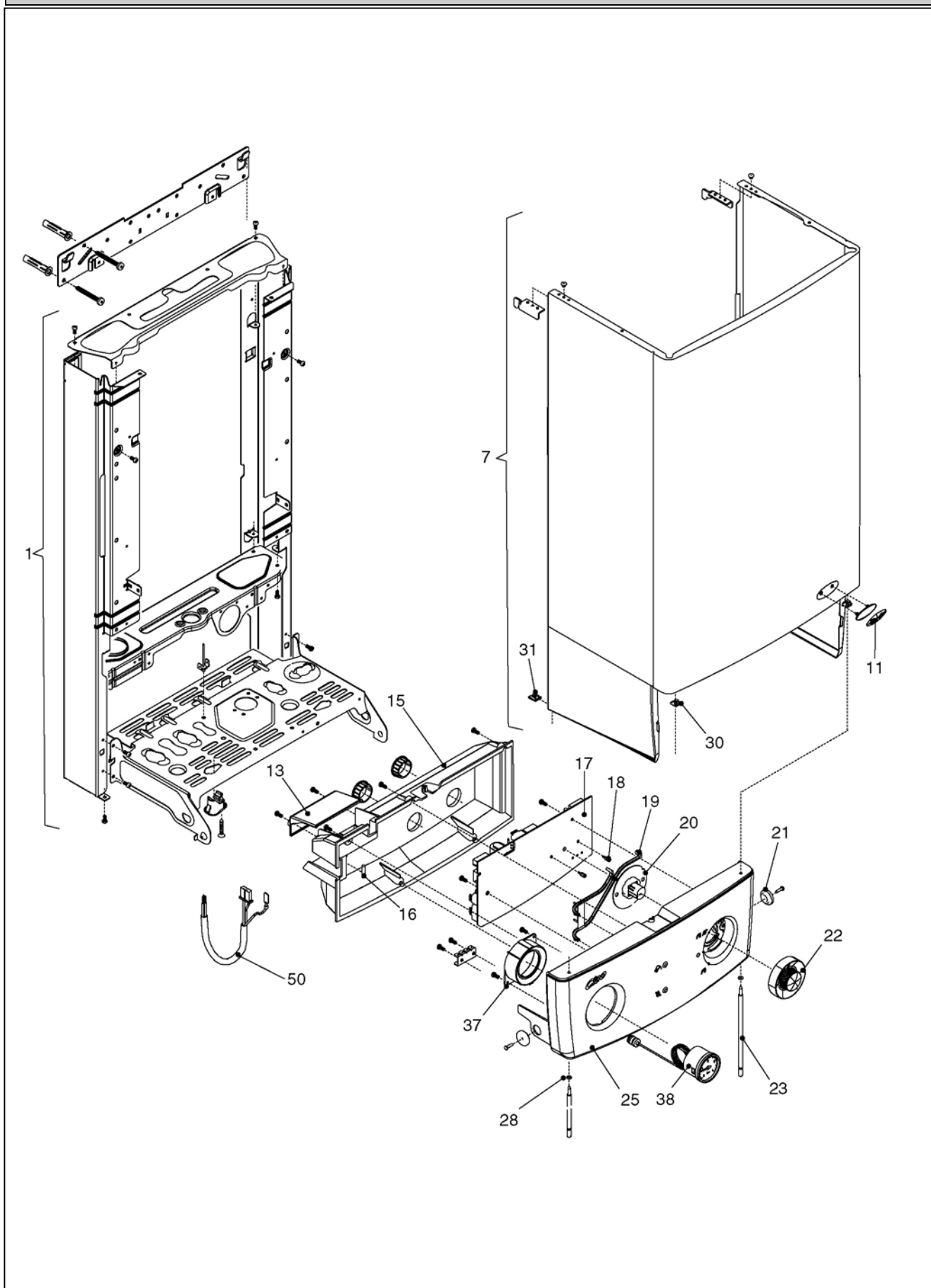
№	Наименование	Артикул
37	Пластина горелки	R5172
38	Клипсы	R5154
39	Электрод розжига	R7702
40	Прокладка	R7706
41	Мостик розжига	R7724
42	Винт	R5176
43	Электрод ионизации	R8301
46	Кабель розжига	R8637
47	Прокладка	R5863
49	Кольцо фиксаторное	R8309
52	Кронштейн	R9408
53	Горелка для природного газа	R5317
54	Горелка для сжиженного газа	R5319
55	Патрубок	R9399
56	Трубка силиконовая	R8099
58	Газовая арматура	R8277
59	Блок контроля ионизации	R9961
61	Соленоид	R8031
62	Шток модулятора	R9567
63	Пружина модулятора CTT	R0550
64	Пружина модулятора GPL	R6920
65	Патрубок с кронштейном	R7229
67	Крышка	R8084
68	Винт	R5080
69	Крышка смесительной камеры	R9402
71	Трубка силиконовая	R3269
72	Прокладка	R5905
73	Смесительная камера (комплект)	R9401
75	Клипсы	R5151
77	Дно смесительной камеры	R9404
79	Блок штуцеров	R8085
80	Заглушка	R8086
81	Трубка силиконовая	R5944
82	Прессостат	R9232
84	Втулка	R9407
85	Панель передняя	R6479
86	Прокладка для стекла	R5072
87	Стекло	R3139
88	Фланец крепления стекла	R4007
124	Хомут	R5916
125	Патрубок вентилятора	R7280
126	Винт	R5176
127	Вентилятор	R6492
128	Прокладка	R5912
129	Камера сгорания (комплект)	R9448
130	Теплоизоляция боковая	R5271
132	Дефлектор	R9414
134	Патрубок	R8083
135	Прокладка	R5917
137	Сопло вентури	R7948
138	Трубка пито	R6985
139	Гайка	R4807
140	Крышка камеры сгорания	R9415
142	Теплообменник	R9199
143	Теплоизоляция задняя	R5316
145	Теплоизоляция передняя	R5315
146	Панель передняя	R9411
-	Комплект перевода на сжиженный газ	R0937

Idra Exclusive boiler 24 ESI

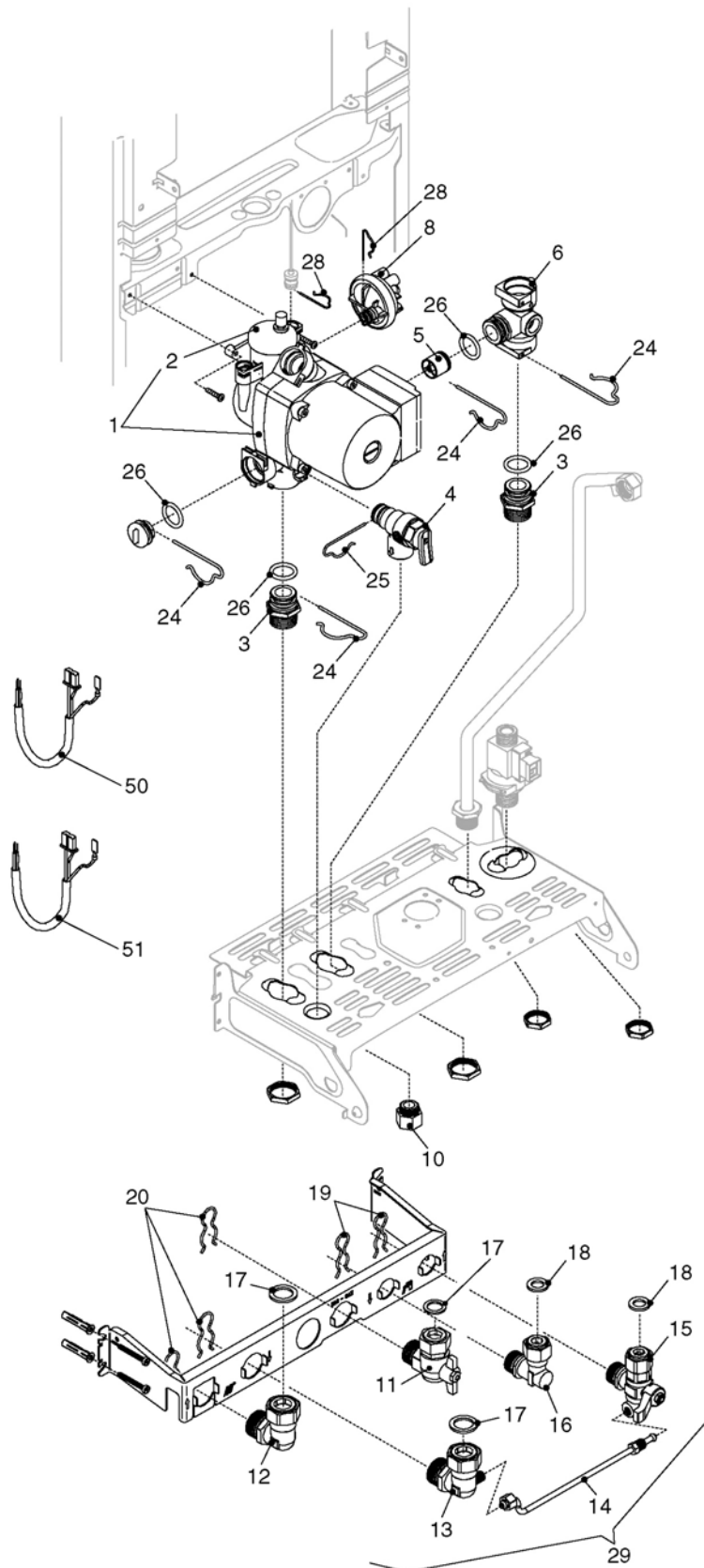


Idra Exclusive boiler 24 ESI

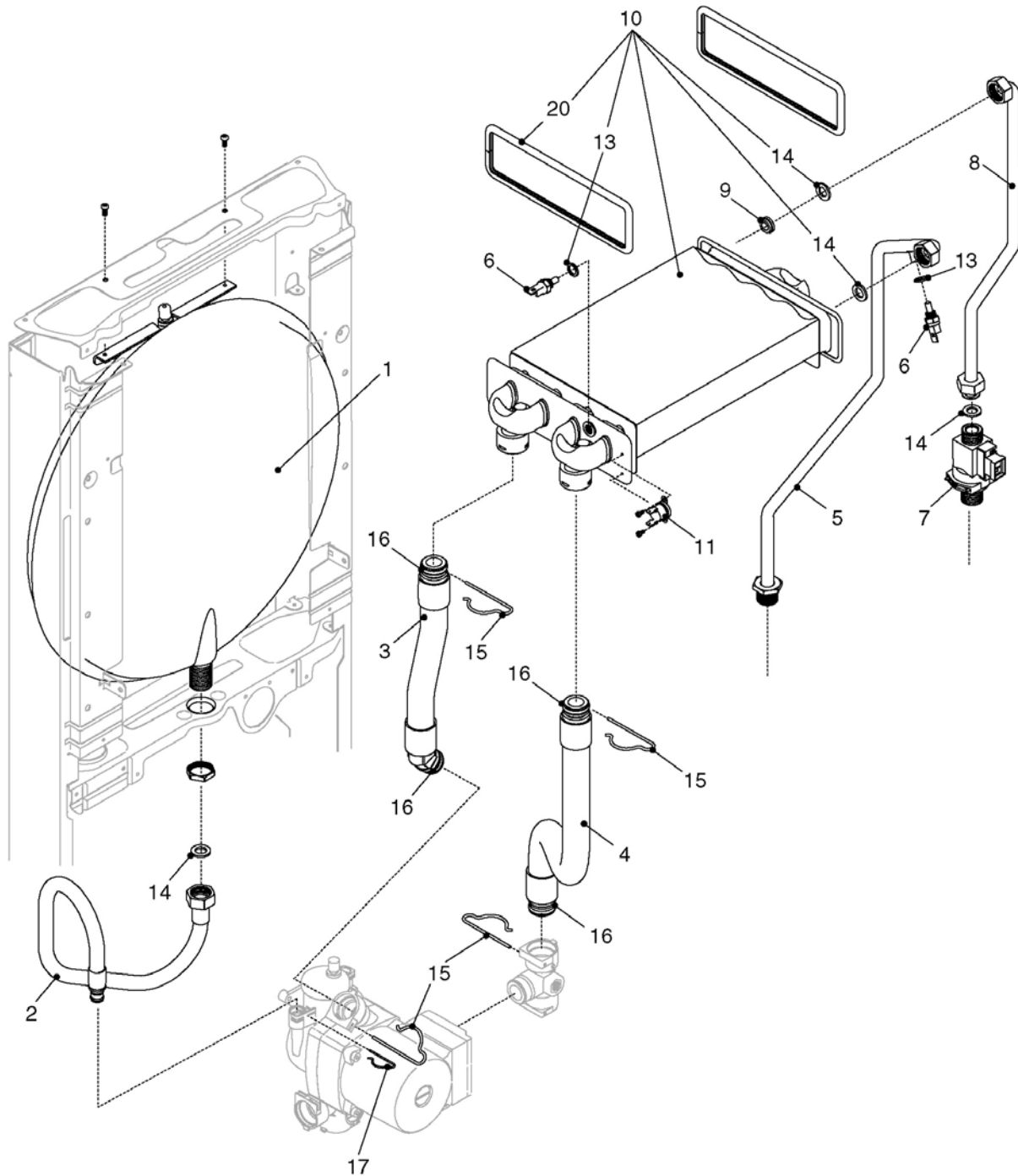
№	Наименование	Артикул
5	Насос	R8650
6	Прокладка	R6897
7	Сальник	R6898
8	Кабель насоса	R8638
9	Переходник	R6896
11	Сервопривод	R9568
12	Крышка	R8439
13	Корпус гидравлического блока	R8631
14	Прокладка	R5203
17	Пружина	R6862
18	Сальник тарелки клапана	R6895
19	Прокладка алюминиевая	R5042
20	Кран заполнения системы	R6861
21	Шток	R6887
22	Прокладка	R8444
23	Прокладка	R5041
24	Втулка сальниковая	R6919
25	Тарелка клапана	R2910
26	Прокладка тарелки клапана	R2913
27	Втулка	R7134
28	Сбросной клапан	R8433
29	Суппорт	R8445
30	Крышка клапана	R8430
31	Винт	R5183
32	Пружина	R8436
33	Тарелка клапана байпаса	R8435
34	Седло клапана байпаса	R8440
35	Мембрана	R6872
36	Тарелка	R6867
37	Шток	R6888
38	Пружина	R6865
39	Крышка прессостата	R6853
40	Втулка сальниковая	R6860
42	Коромысло	R8442
43	Палец коромысла	R6874
44	Втулка	R8634
45	Заглушка	R8633
46	Винт	R8635
48	Пружина	R8437
148	Винт	R5322
149	Прокладка	R5323
150	Патрубок	R9418
151	Патрубок	R9553
152	Подсоединение гидравлическое	R9555
153	Патрубок	R9554
154	Патрубок	R8643
156	Прокладка	R5023
157	Патрубок	R9417
158	Прокладка	R6897
159	Патрубок	R8639
160	Воздухоотводчик автоматический	R7436
161	Патрубок	R9225
163	Прокладка	R5041
164	Датчик NTC	R7022
165	Предельный термостат	R2258
167	Клипсы	R5154



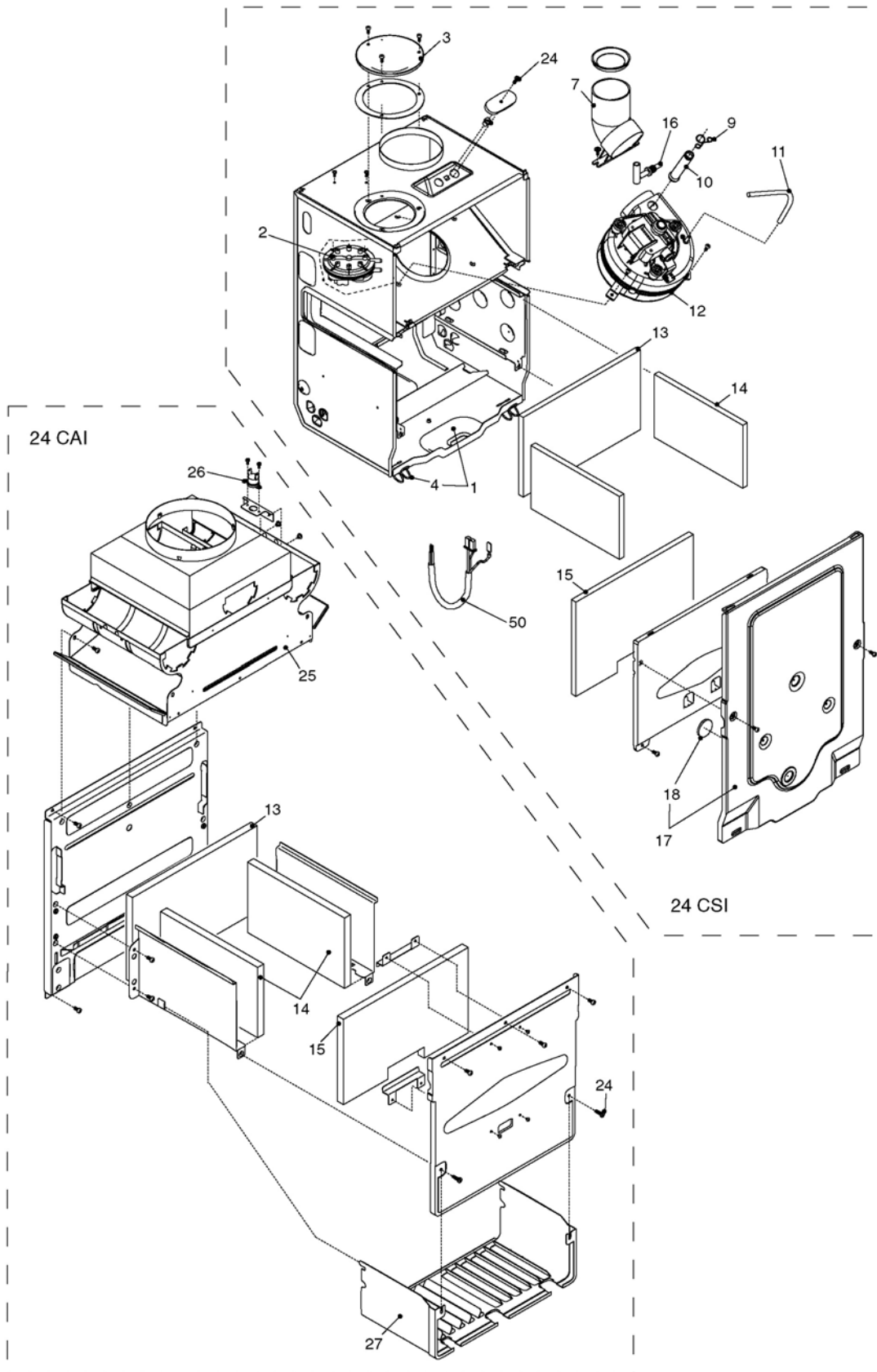
№	Наименование	Артикул
1	Рама в сборе	R01005085
7	Облицовка	R10020601
11	Торговая марка	R1883
13	Крышка клеммной коробки	R10020608
15	Крышка блока управления	R10020607
16	Предохранитель 2а	R8968
17	Электронная плата	R0533
18	Вставка потенциометра	R2211
19	Светопровод	R10020610
20	Крепление ручки режимов	R10020646
21	Шайба	R10023044
22	Ручка режимов	R2208
23	Шпилька	R10020611
25	Панель блока управления	R10020753
28	Стопорное кольцо	R1869
30	Dado a gabbia 8x8x3,5 m4	R5230
31	Клипсы	R5128
37	Крепление манометра	R10020790
38	Манометр	R2468
50	Внутренняя проводка	R10020305



№	Наименование	Артикул
1	Насос цр 15-50	R2225
2	Автоматический воздухоотводчик	R0439
3	Муфта	R2217
4	Сбросной клапан	R1806
5	Клапан байпаса	R2047
6	Фитинг	R2213
8	Прессостат	R2214
10	Муфта	R10022499
11	Газовый кран	R2266
12	Уголок обратного трубопровода	R1886
13	Уголок прямого трубопровода	R2388
14	Трубка подпитки	R2545
15	Трехходовой кран холодной воды	R2265
16	Уголок гвс	R1887
17	Прокладка	R5023
18	Прокладка	R5026
19	Пружинная скоба	R1890
20	Пружинная скоба	R1901
24	Пружинная скоба	R2223
25	Пружинная скоба	R2222
26	Сальник	R6898
28	Пружинная скоба	R2165
29	Монтажный кронштейн в сборе	R01005253
50	Кабель гидравлической группы	R10020617
51	Кабель насоса	R2554

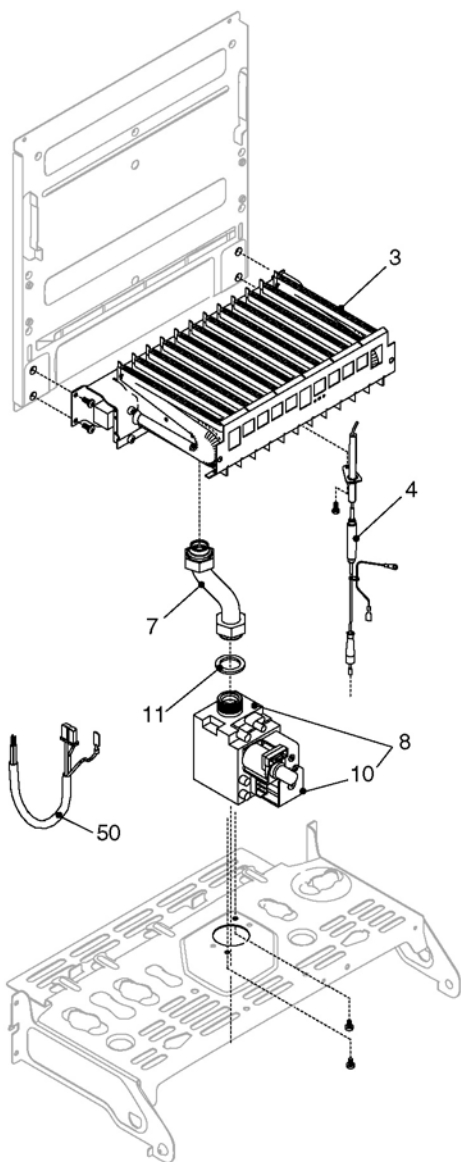


№	Наименование	CAI	CSI
1	Расширительный бак	R2204	R2204
2	Патрубок расширительного бака	R2164	R2164
3	Гибкий патрубок	R10022002	R10022002
4	Гибкий патрубок	R10022000	R10022000
5	Патрубок гвс	R10020612	R10020612
6	Датчик ntc	R8484	R8484
7	Датчик протока	R10022348	R10022348
8	Патрубок холодной воды	R10020714	R10020714
9	Ограничитель протока	R8009	R8009
10	Теплообменник	R2310	R2310
11	Предельный термостат	R2258	R2258
13	Прокладка	R10022726	R10022726
14	Прокладка	R5026	R5026
15	Пружинная скоба	R2223	R2223
16	Сальник	R6898	R6898
17	Пружинная скоба	R2165	R2165
20	Прокладка	-	R2226

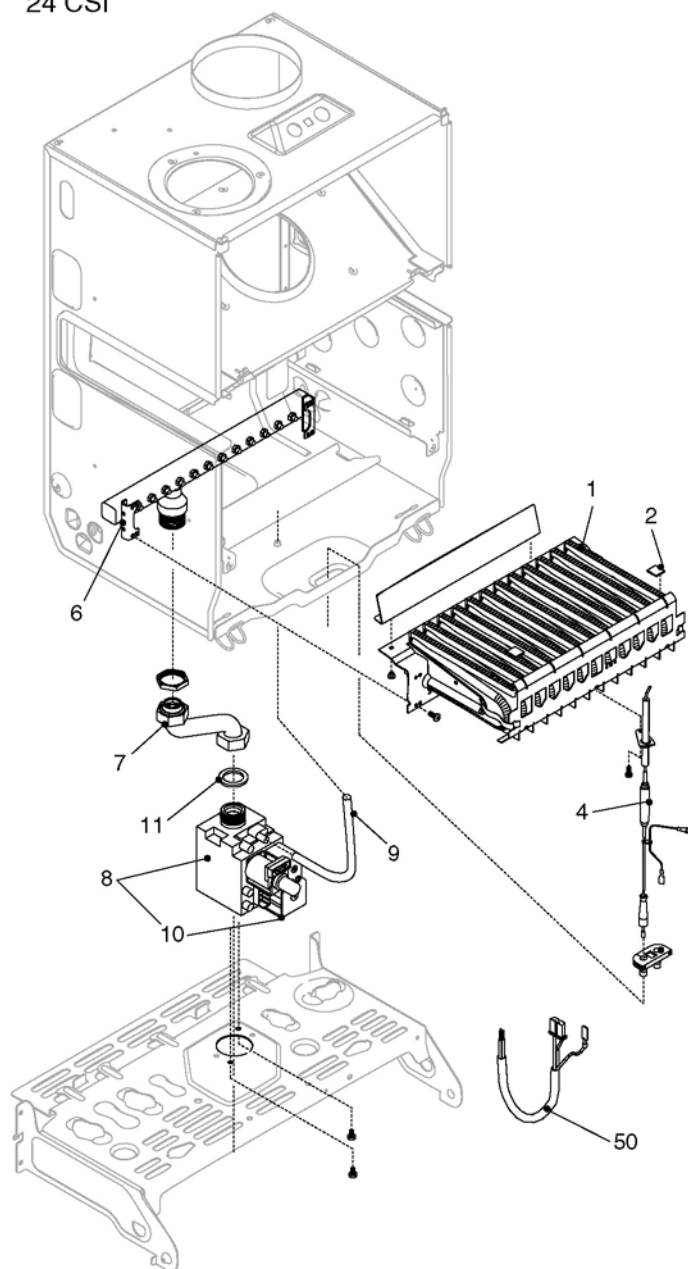


№	Наименование	CAI	CSI
1	Короб уходящих газов		R2790
1	Камера сгорания	-	R10020613
2	Прессостат	-	R01005272
3	Крышка	-	R8084
4	Защелка	-	R0442
7	Патрубок дымоудаления	-	R2237
9	Пружина	-	R10020626
10	Трубка газоанализа	-	R10020627
11	Силиконовая трубка	-	R1457
12	Вентилятор	-	R10020793
13	Теплоизоляция задняя	R5270	R2230
14	Теплоизоляция боковая	R2272	R2231
15	Теплоизоляция передняя	R5269	R2232
16	Трубка вентури	-	R10021726
17	Передняя крышка камеры сгорания	-	R10021570
18	Стекло	-	R10021558
24	Винт	R5080	R5080
25	Короб уходящих газов	R10024187	-
26	Датчик уходящих газов	R2452	-
27	Защитная решетка	R5268	-
50	Кабель прессостата и вентилятора	-	R10020616

24 CAI



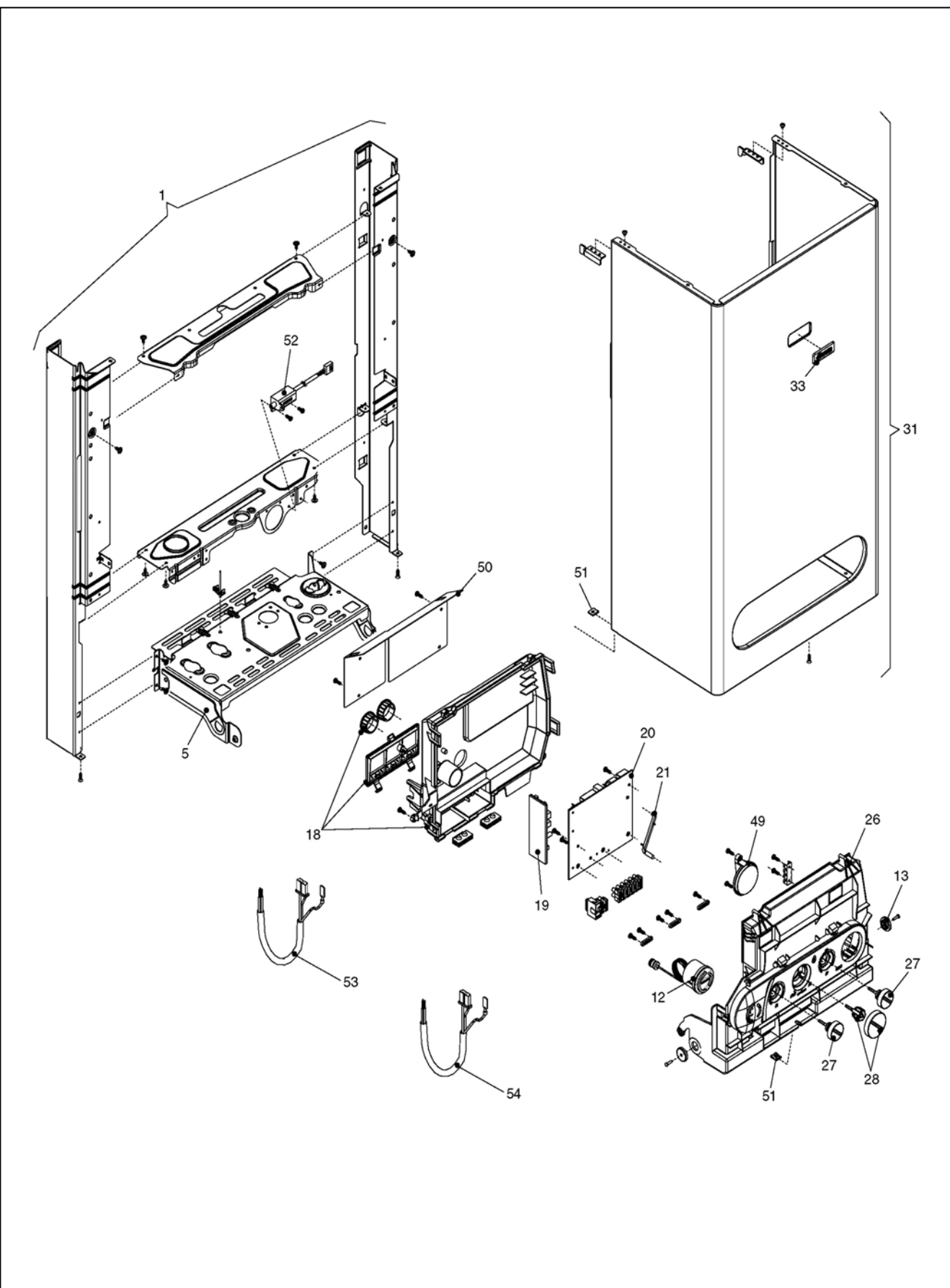
24 CSI



№	Наименование	CAI	CSI
1	Горелка	-	R2234
2	Пластина горелки	-	R5172
3	Горелка для природного газа	R10020104	-
4	Электрод розжига и контроля пламени	R2255	R2255
6	Коллектор для природного газа	-	R2235
6	Коллектор для сжиженного газа	-	R2236
7	Газовый патрубок	R10020654	R2243
8	Газовая арматура	R10021021	R10021021
9	Силиконовая трубка	-	R1457
10	Блок соленоидов	R10020838	R10020838
11	Прокладка	R5023	R5023
50	Кабель газового клапана	R10020656	R10020615
-	Комплект переналадки на сжиженный газ	R0530	R0527
-	Комплект переналадки на природный газ	R0532	R0529

Ciao N 24/28 CAI/CSI

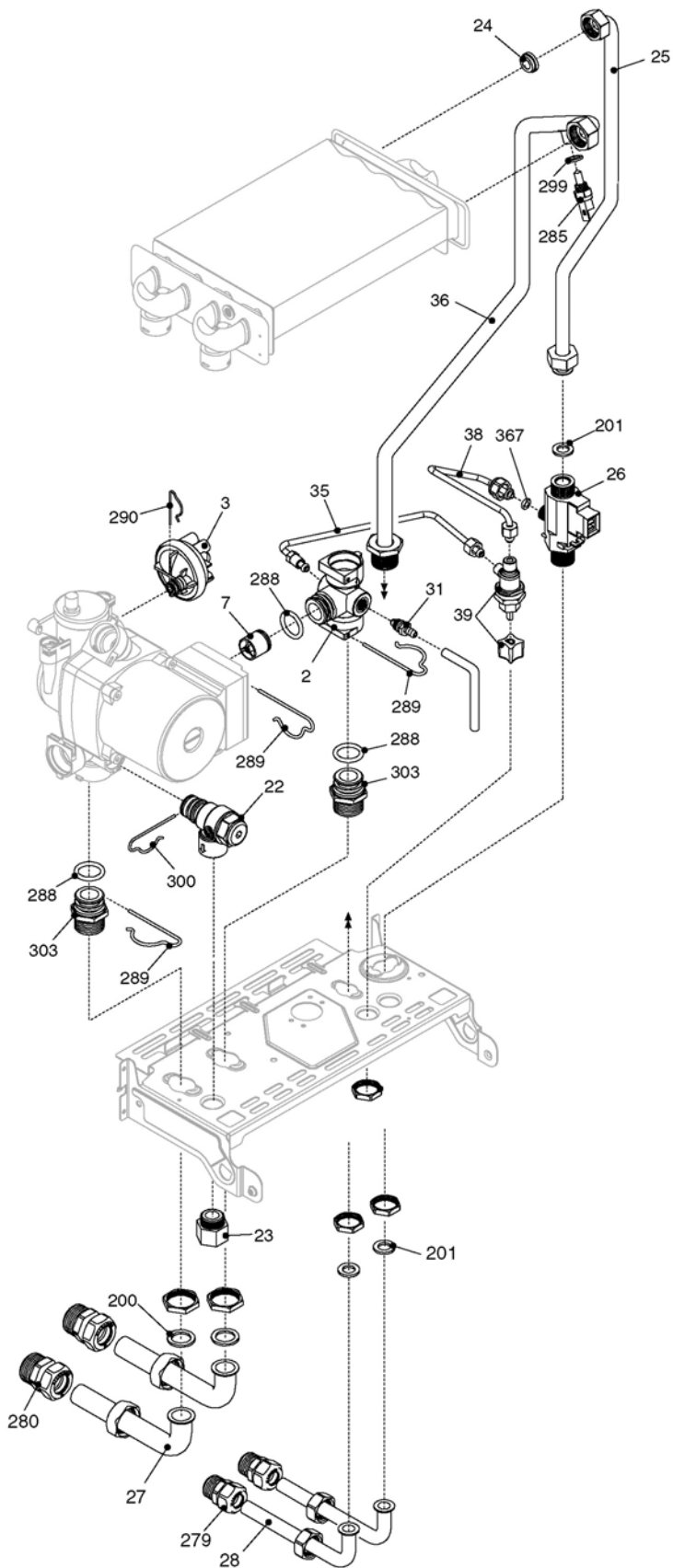
КОРПУС, ОБЛИЦОВКА, ПАНЕЛЬ УПРАВЛЕНИЯ



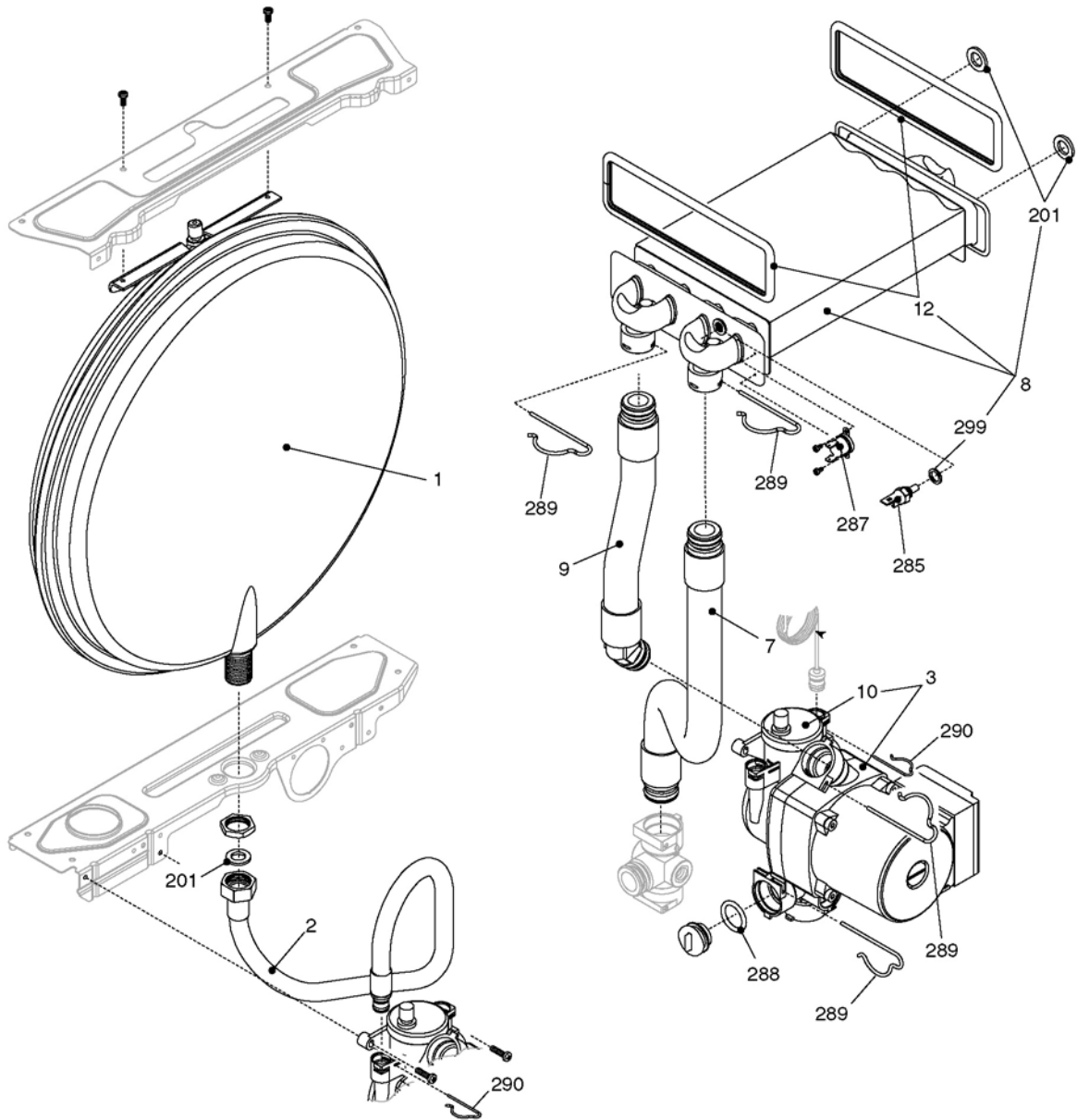
Ciao N 24/28 CAI/CSI

КОРПУС, ОБЛИЦОВКА, ПАНЕЛЬ УПРАВЛЕНИЯ

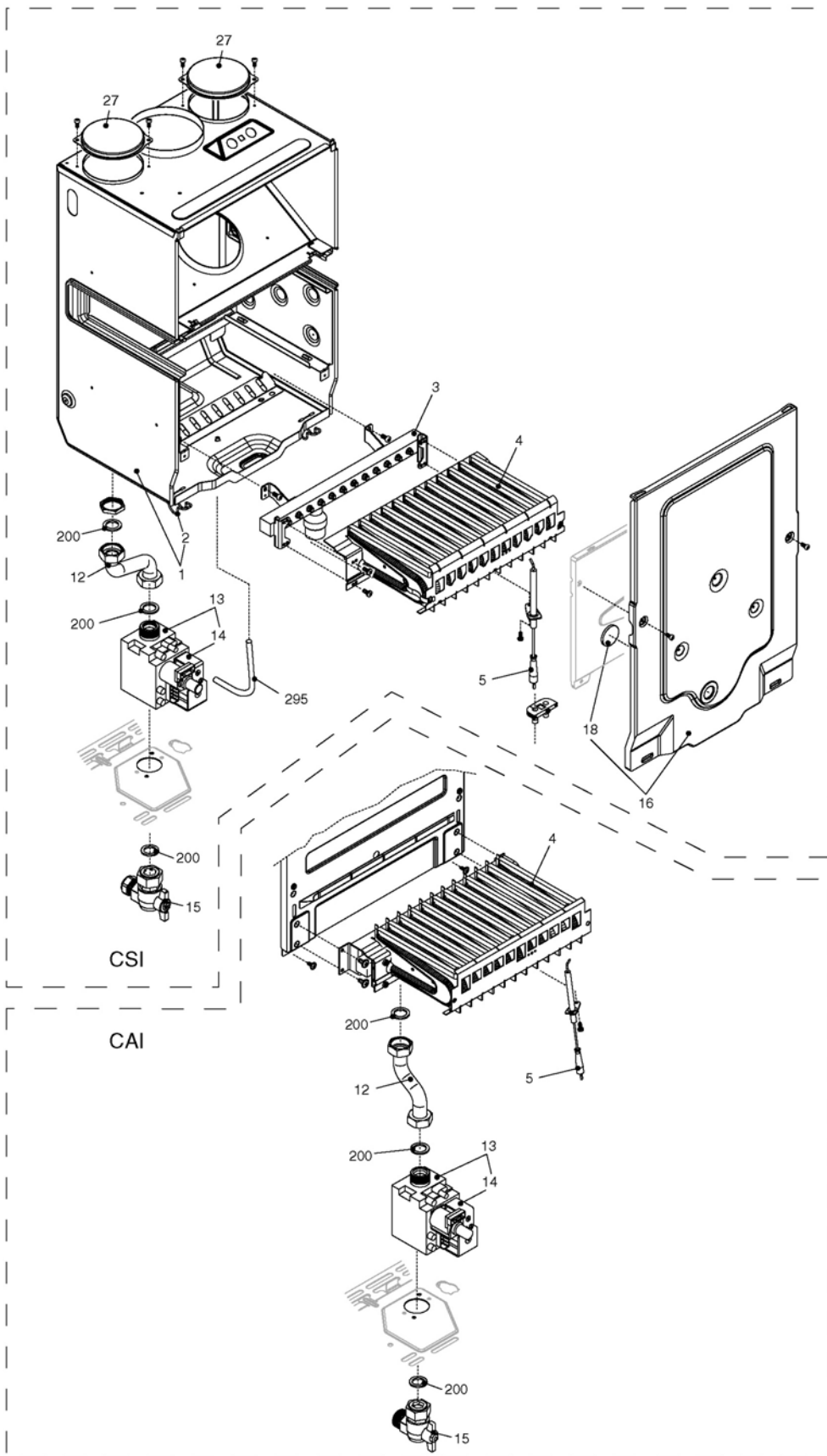
№	Наименование	24 CSI	24 CAI	28 CSI	28 CAI
1	Рама в сборе	01005282	01005282	01005260	01005260
5	Суппорт	10024328	10024328	10024328	10024328
12	Манометр	10024019	10024019	10024019	10024019
13	Шайба	10023044	10023044	10023044	10023044
18	Крашка пульта управления	10024173	10024173	10024173	10024173
19	Плата розжига и контроля ионизации	10022174	10022174	10022174	10022174
20	Плата управления	10023537	10023537	10023537	10023537
21	Световод	10023816	10023816	10023816	10023816
26	Панель пульта управления	10024331	10024331	10024331	10024331
27	Ручка регулирования температуры	10023937	10023937	10023937	10023937
28	Ручка переключения режимов	10023936	10023936	10023936	10023936
31	Облицовка в сборе	10023822	10023822	10023883	10023883
33	Торговая марка	10023824	10023824	10023824	10023824
49	Заглушка	10024323	10024323	10024323	10024323
50	Защитная крышка	-	10024332	-	10024332
51	Клипсы	5128	5128	5128	5128
52	Трансформатор розжига	10021272	10021272	10021272	10021272
53	Кабель электропитания	10023840	10023840	10023840	10023840
54	Комплект проводов платы управления	10023939	10023939	10023939	10023939



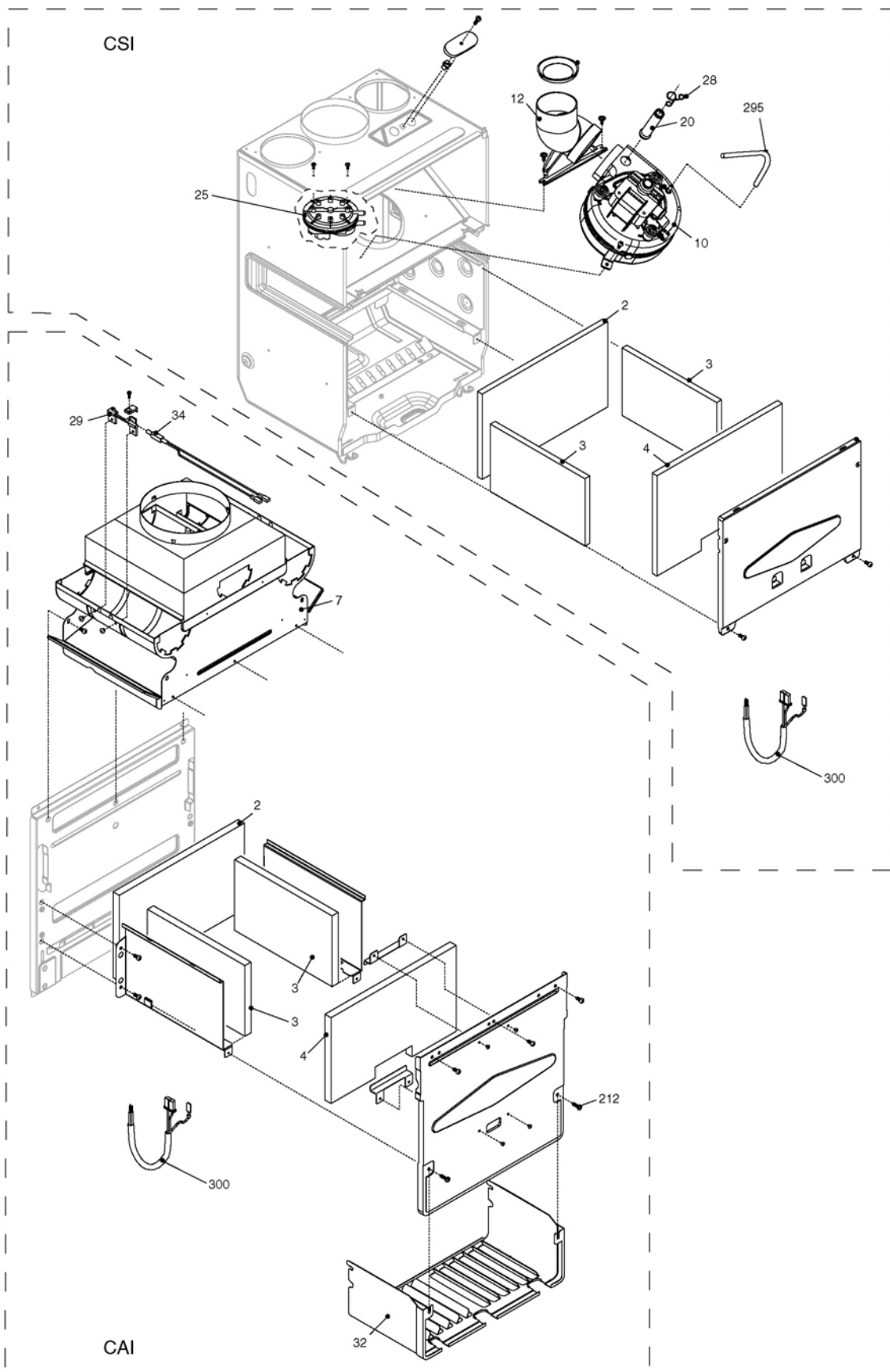
№	Наименование	24 CSI	24 CAI	28 CSI	28 CAI
2	Тройник	10023988	10023988	10023988	10023988
3	Прессостат	2044	2044	2044	2044
7	Клапан байпаса	2047	2047	2047	2047
22	Сбросной клапан	2907	2907	2907	2907
23	Муфта	10022499	10022499	10022499	10022499
24	Ограничитель протока	8009	8009	9430	9430
25	Патрубок холодной воды	10020714	10020714	10023950	10023950
26	Датчик протока	10022752	10022752	10022752	10022752
27	Трубка соедин.вход-выход	2576	2576	2576	2576
28	Патрубок	2577	2577	2577	2577
29	Патрубок	2578	2578	2578	2578
30	Кран ГВС	1888	1888	1888	1888
31	Сливной кран	01005137	01005137	01005137	01005137
35	Трубка	10022706	10022706	10022706	10022706
36	Патрубок гвс	10020612	10020612	10023949	10023949
38	Трубка подпитки	10022705	10022705	10022705	10022705
39	Кран подпитки	10022511	10022511	10022511	10022511
200	Прокладка	5023	5023	5023	5023
201	Прокладка	5026	5026	5026	5026
279	Соединение в сборе	2579	2579	2579	2579
280	Соединение в сборе	2580	2580	2580	2580
285	Датчик ptc	8484	8484	8484	8484
288	Сальник	6898	6898	6898	6898
289	Пружинная скоба	2223	2223	2223	2223
290	Пружинная скоба	2165	2165	2165	2165
299	Прокладка	10022726	10022726	10022726	10022726
300	Пружинная скоба	2222	2222	2222	2222
303	Муфта	2217	2217	2217	2217
367	Сальник	8542	8542	8542	8542



№	Наименование	24 CSI	24 CAI	28 CSI	28 CAI
1	Расширительный бак	2204	2204	2204	2204
2	Патрубок расширительного бака	2164	2164	2164	2164
3	Насос	10024573	10024573	10024573	10024573
7	Гибкий патрубок	10022000	10022000	10023947	10023947
8	Теплообменник	10021419	10021419	10023661	10023661
9	Гибкий патрубок	10022002	10022002	10023948	10023948
10	Автоматический воздухоотводчик	0439	0439	0439	0439
12	Прокладка	2226	-	2226	-
201	Прокладка	5026	5026	5026	5026
285	Датчик ptc	8484	8484	8484	8484
287	Предельный термостат	2258	2258	2258	2258
288	Сальник	6898	6898	6898	6898
289	Пружинная скоба	2223	2223	2223	2223
290	Пружинная скоба	2165	2165	2165	2165
299	Прокладка	10022726	10022726	10022726	10022726

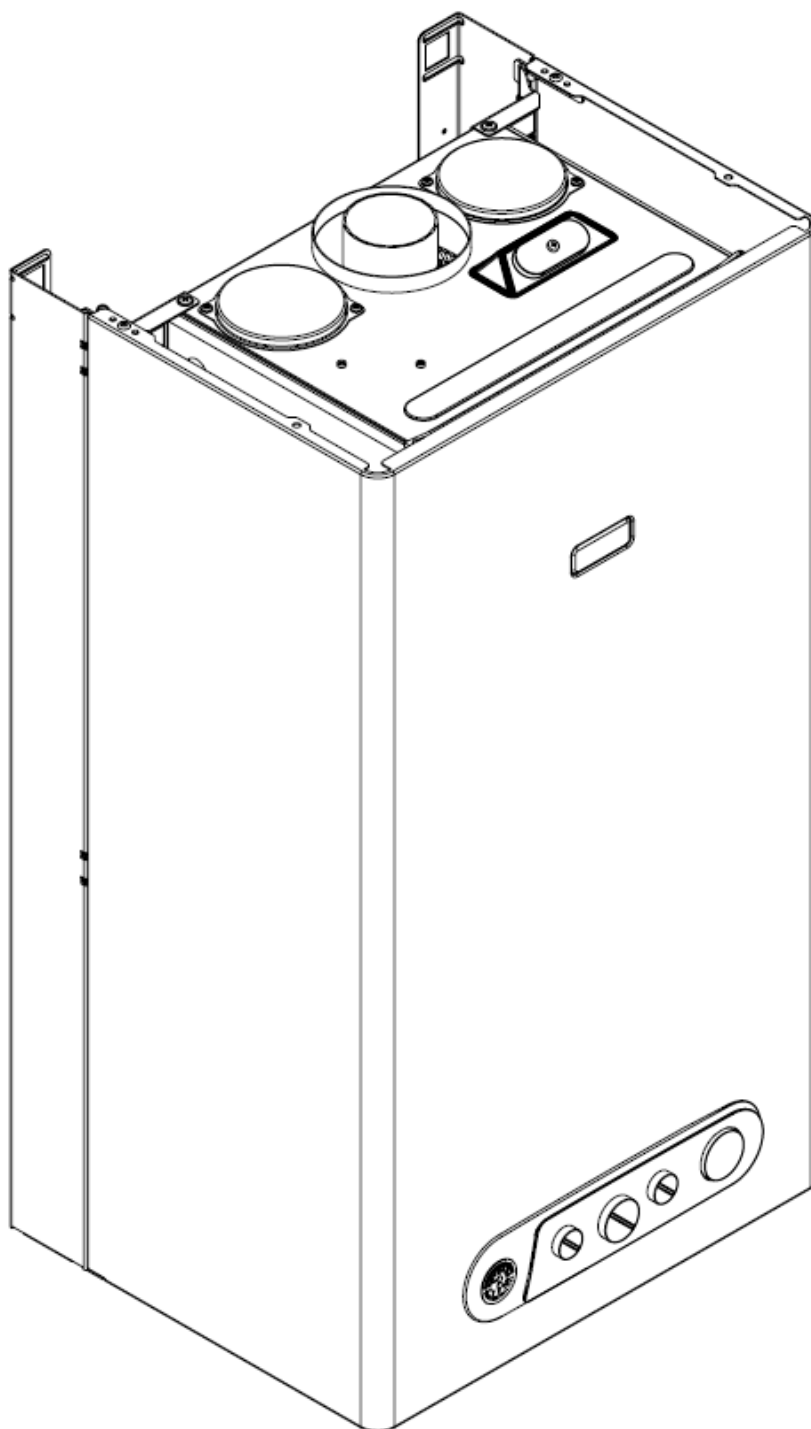


№	Наименование	24 CSI	24 CAI	28 CSI	28 CAI
1	Камера сгорания	10023803	-	10023904	-
2	Защелка	0442	-	0442	-
3	Коллектор для природного газа	10023799	-	10023902	-
3	Коллектор для сжиженного газа	10023800	-	10023903	-
4	Горелка	10023798	10023843	10023901	10023876
4	Горелка для сжиженного газа	-	10023844	-	10023877
5	Электрод розжига	10021398	10021398	10021398	10021398
12	Газовый патрубок	10023996	10024330	10023996	10024330
13	Газовая арматура	10021021	10021021	10021021	10021021
14	Блок соленоидов	10020838	10020838	10020838	10020838
15	Газовый кран	2266	2266	2266	2266
16	Передняя крышка камеры сгорания	10021570	-	10023928	-
18	Стекло	10021558	-	10021558	-
27	Крышка	10023805	-	10023805	-
200	Прокладка	5023	5023	5023	5023
295	Силиконовая трубка	1457	-	1457	-
-	Комплект перевода на природный газ	01005225	01005225	01005225	01005225
-	Комплект перевода на сжиженный газ	01005217	01005217	01005217	01005217



№	Наименование	24 CSI	24 CAI	28 CSI	28 CAI
2	Теплоизоляция задняя	2230	5270	10023909	5316
3	Теплоизоляция боковая	2231	2272	2231	2272
4	Теплоизоляция передняя	2232	5269	10023910	5315
7	Короб уходящих газов	-	10024187	-	10023879
10	Вентилятор	10020793	-	10023907	-
12	Патрубок дымоудаления	10021972	-	10021972	-
20	Трубка газоанализа	10021973	-	10021973	-
25	Прессостат	1005272	-	10023908	-
28	Пружина	10020626	-	10020626	-
29	Кронштейн датчика дымовых газов	-	7126	-	7126
32	Защитная решетка	-	5268	-	5314
34	Датчик уходящих газов	-	10021449	-	10021188
212	Винт	5080	5080	5080	5080
295	Силиконовая трубка	1457	-	1457	-
300	Комплект проводов камеры сгорания	10023838	10023846	10023838	10023846

Ciao N 24/28 CAI/CSI



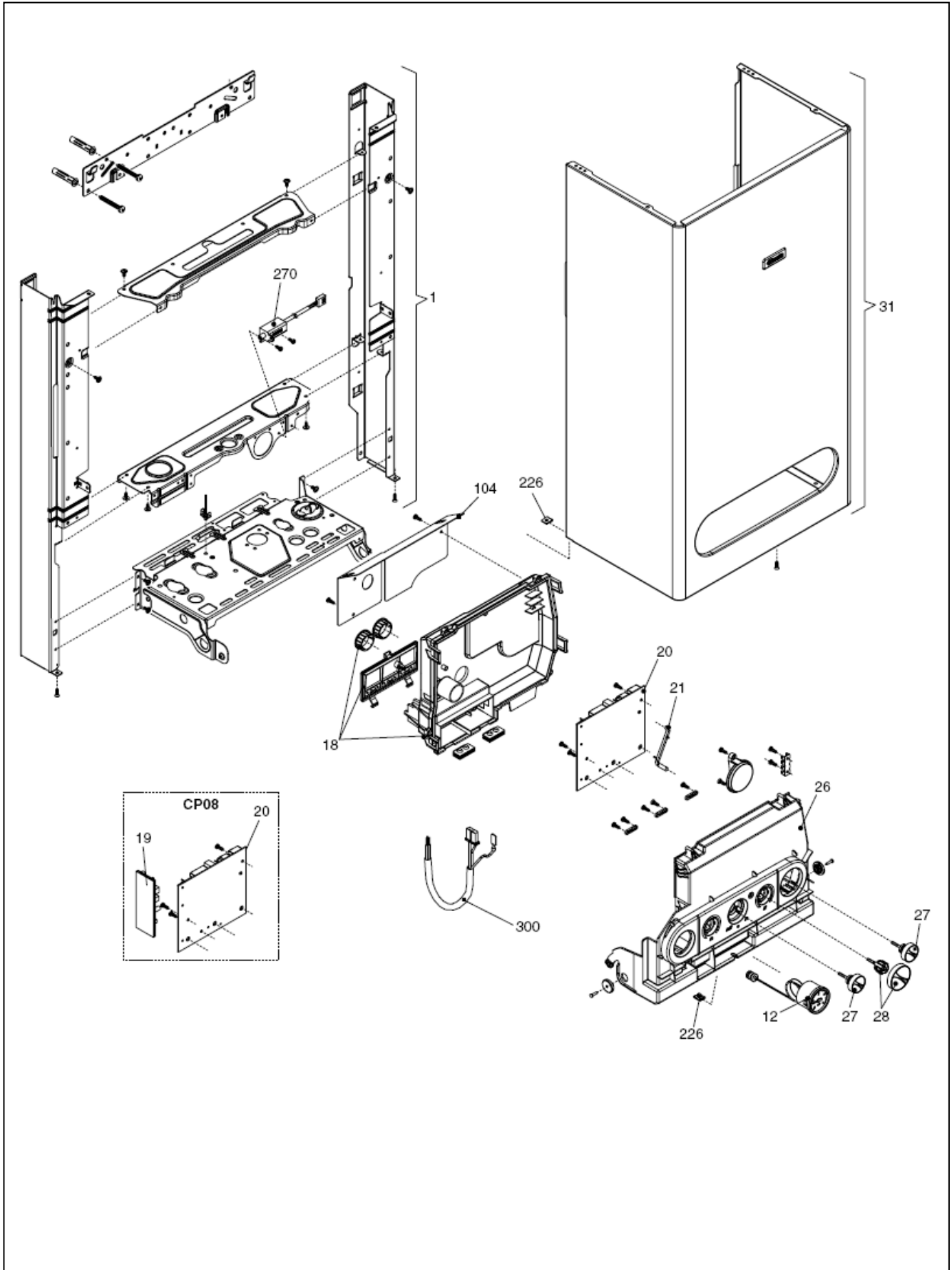
	MTN	GPL
Ciao 24 CAI N	2410203 (B9F)	-
Ciao 28 CAI N	2410213 (B1G)	-
Ciao 24 CSI N	2410223 (B2G)	-
Ciao 28 CSI N	2410233 (B3G)	-

Russia

Cod.E229 Rev. 5.0 (03/2010)

Ciao N 24/28 CAI/CSI

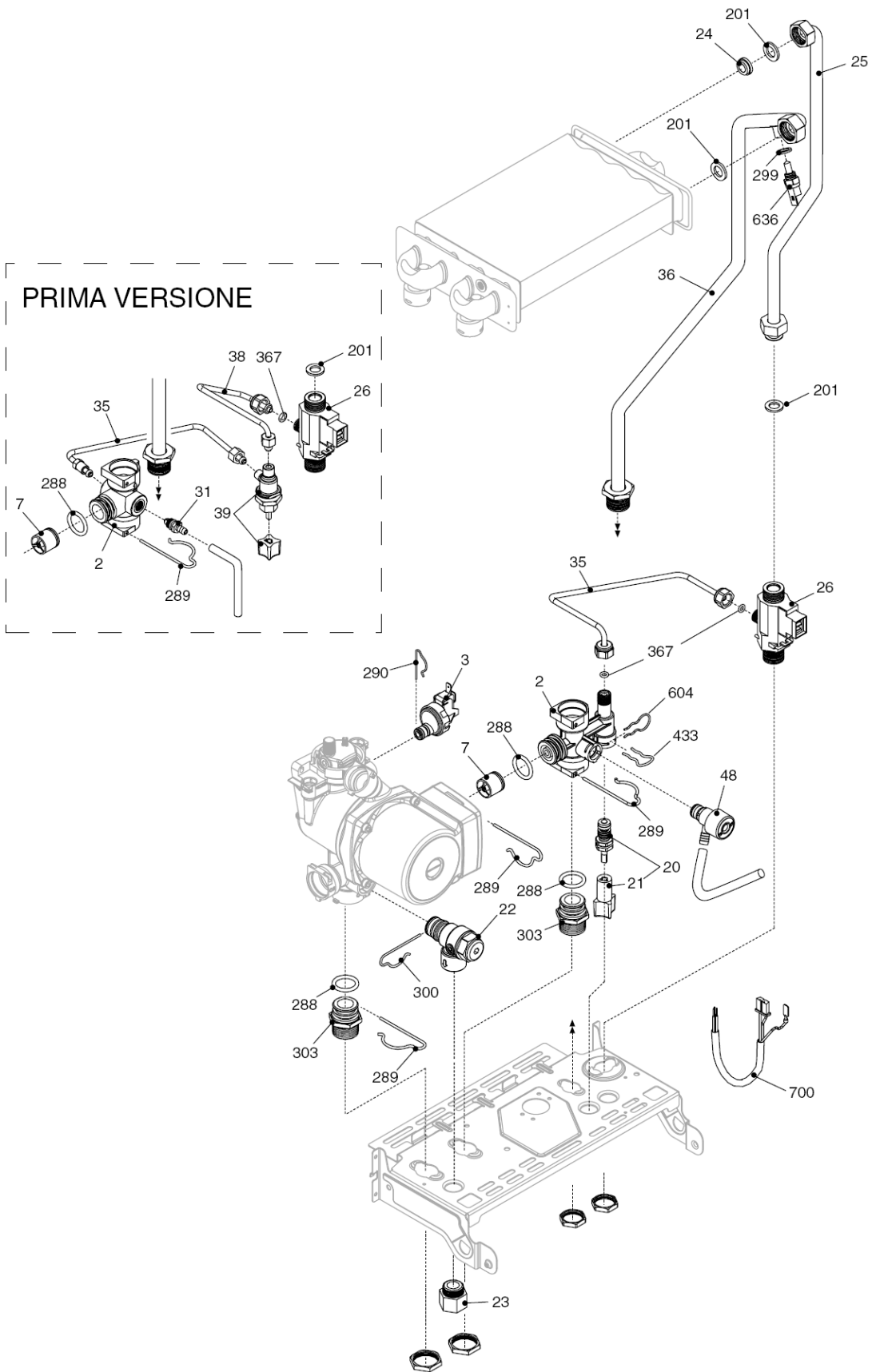
КОРПУС, ОБЛИЦОВКА, ПАНЕЛЬ УПРАВЛЕНИЯ



Ciao N 24/28 CAI/CSI

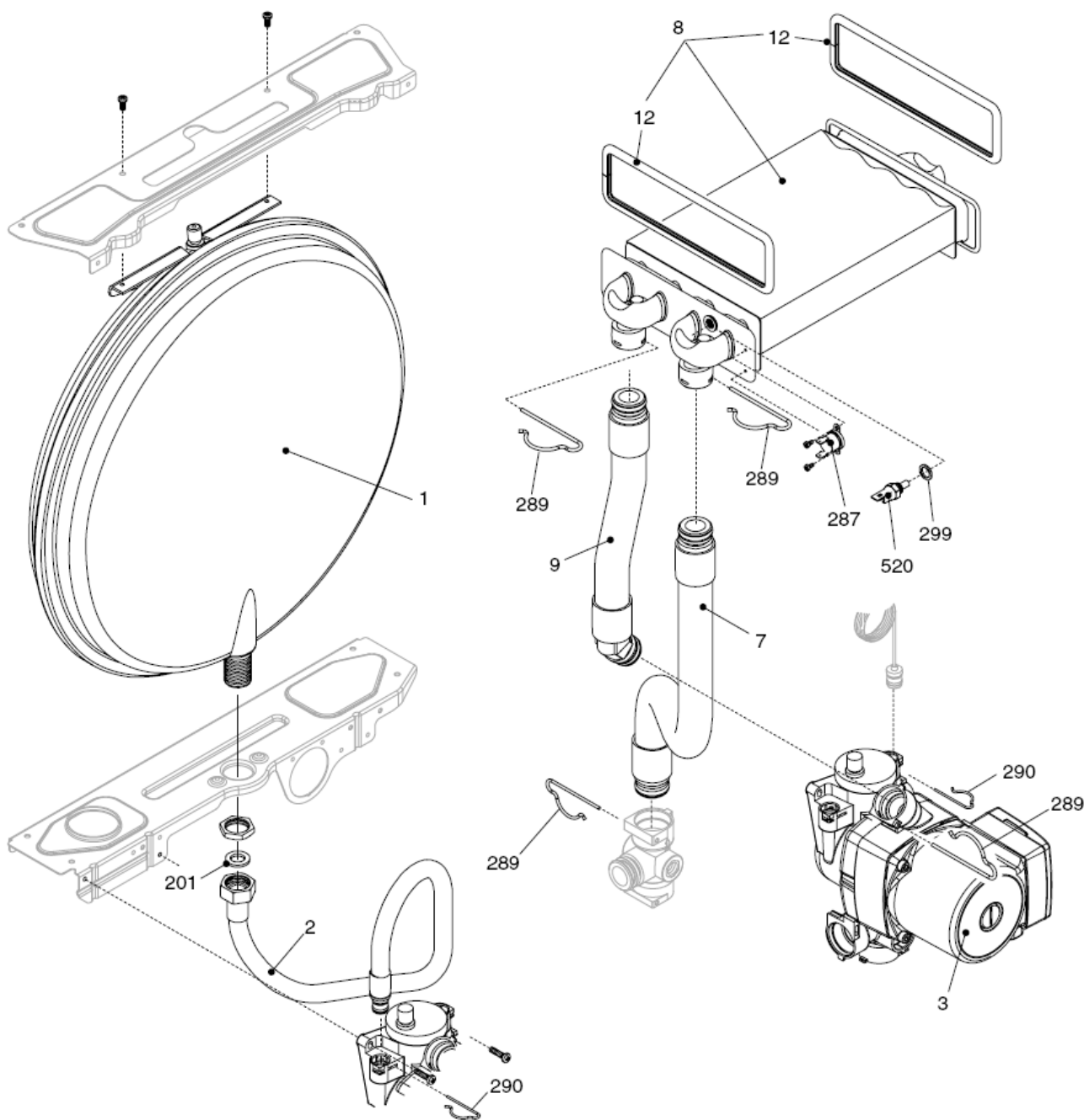
КОРПУС, ОБЛИЦОВКА, ПАНЕЛЬ УПРАВЛЕНИЯ

№	Наименование	24cai	28cai	24csi	28csi
1	Рама в сборе	01005259	01005260	01005259	01005260
12	Манометр	2564	2564	2564	2564
18	Крышка	10024976	10024976	10024976	10024976
19	Плата розжига и контроля ионизации	10028890	10028890	10028890	10028890
20	Плата управления CIAO	10023537	10023537	10023537	10023537
20	Плата управления CIAO	10030433	10030433	10030433	10030433
21	Световод	10023816	10023816	10023816	10023816
26	Панель управления	20001115	20001115	20001115	20001115
27	Ручка	10028476	10028476	10028476	10028476
28	Ручка	10028475	10028475	10028475	10028475
31	Облицовка в сборе	10023822	10023883	10023822	10023883
104	Защитный кожух	10025084	10025084	-	-
226	Клипсы	5128	5128	5128	5128
270	Трансформатор розжига	10021272	10021272	10021272	10021272
300	Кабель электропитания	10023840	10023840	10023840	10023840



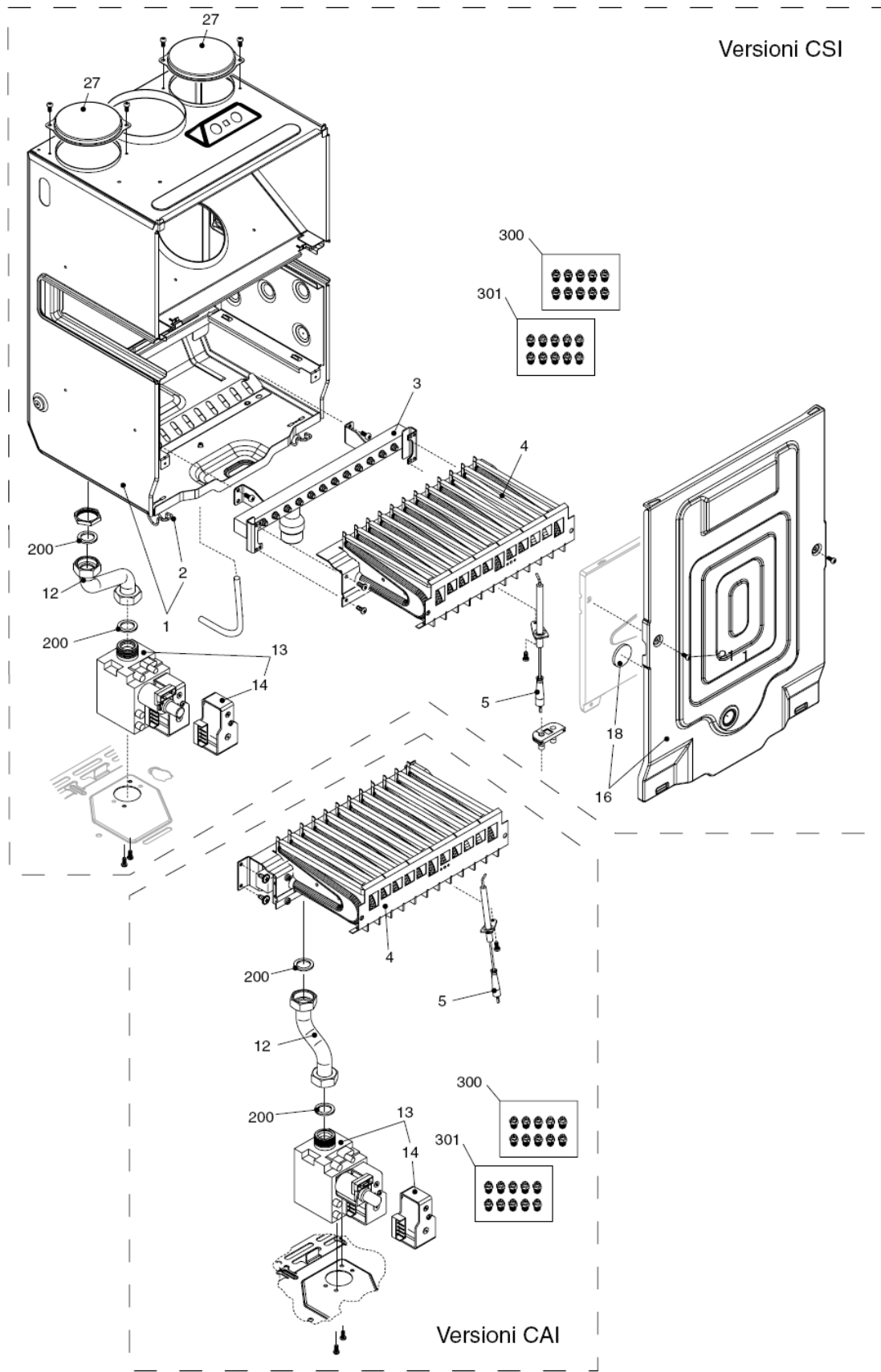
Ciao N 24/28 CAI/CSI**ГИДРАВЛИЧЕСКАЯ ГРУППА 1**

№	Наименование	24cai	28cai	24csi	28csi
2	Обратный патрубок	20000532	20000532	20000532	20000532
2	Тройник	10023988	10023988	10023988	10023988
3	Датчик давления	10028141	10028141	10028141	10028141
7	Клапан байпаса	2047	2047	2047	2047
20	Кран подпитки Ciao N	20001232	20001232	20001232	20001232
21	Ручка крана подпитки Ciao N	20024308	20024308	20024308	20024308
22	Сбросной клапан	2907	2907	2907	2907
23	Муфта	10022499	10022499	10022499	10022499
24	Ограничитель протока	8009	9430	8009	9430
25	Патрубок холодной воды	10020714	10023950	10020714	10023950
26	Датчик протока	10022752	10022752	10022752	10022752
31	Сливной кран	01005137	01005137	01005137	01005137
35	Патрубок подачи	20000538	20000538	20000538	20000538
35	Трубка	10022706	10022706	10022706	10022706
36	Патрубок гвс	10020612	10023949	10020612	10023949
38	Трубка подпитки	10022705	10022705	10022705	10022705
39	Кран подпитки Ciao N	10022511	10022511	10022511	10022511
48	Кран сливной Ciao N	20000533	20000533	20000533	20000533
201	Прокладка	5026	5026	5026	5026
288	Сальник	6898	6898	6898	6898
289	Пружинная скоба	2223	2223	2223	2223
290	Пружинная скоба	2165	2165	2165	2165
299	Прокладка	10022726	10022726	10022726	10022726
300	Пружинная скоба	2222	2222	2222	2222
303	Муфта	2217	2217	2217	2217
367	Сальник	8542	8542	8542	8542
433	Пружинная скоба	10024986	10024986	10024986	10024986
604	Пружинная скоба	20000539	20000539	20000539	20000539
636	Датчик NTC	20004988	20004988	20004988	20004988
700	Комплект проводов платы управления	10023939	10023939	10023939	10023939



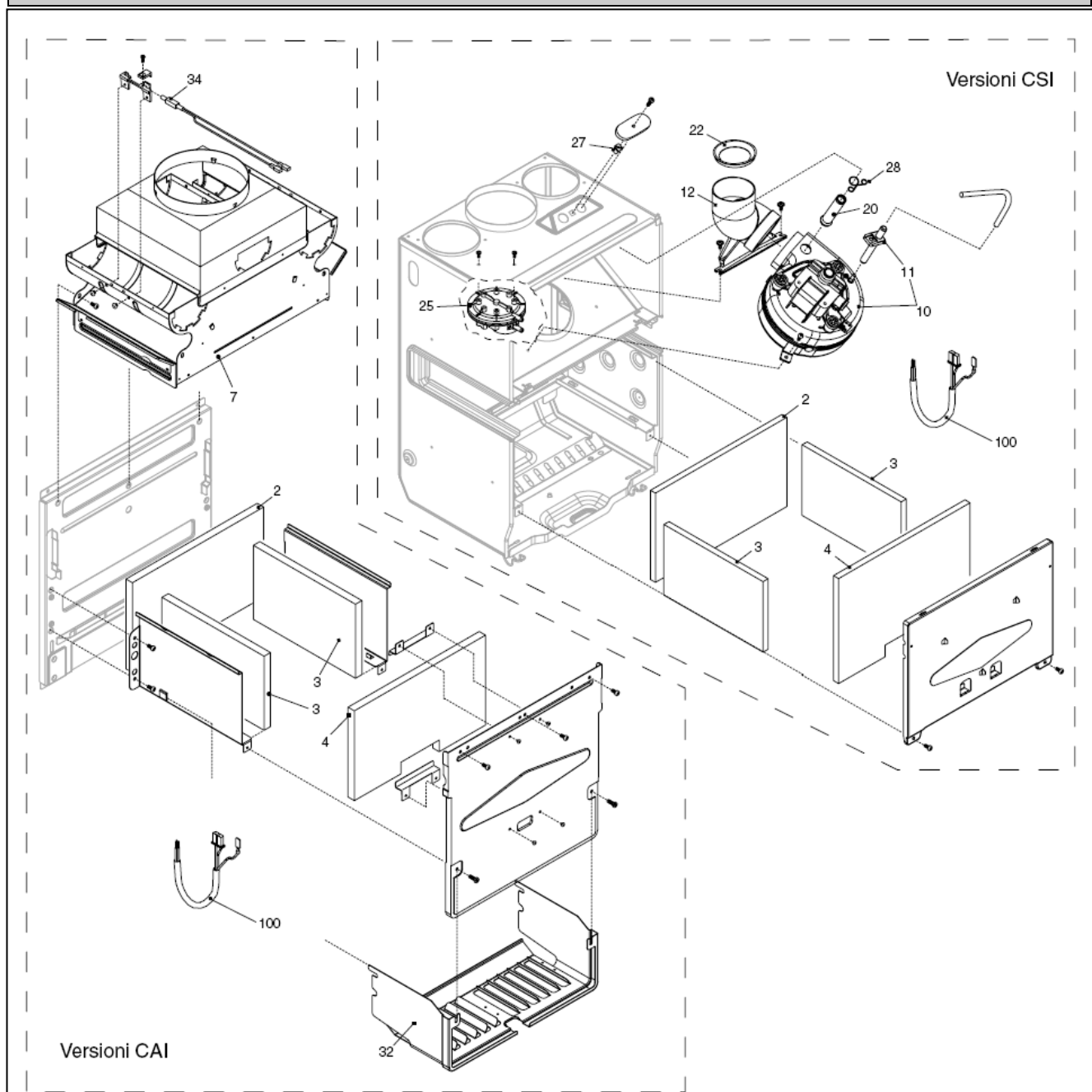
Ciao N 24/28 CAI/CSI**ГИДРАВЛИЧЕСКАЯ ГРУППА 2**

№	Наименование	24cai	28cai	24csi	28csi
1	Расширительный бак	2204	2204	2204	2204
2	Патрубок расширительного бака	10023603	10023603	10023603	10023603
3	Насос UP 15-50	20002906	20002906	20002906	20002906
7	Гибкий патрубок	10022000	10023947	10022000	10023947
8	Теплообменник	10021419	10023661	20005150	20005151
9	Гибкий патрубок	10022002	10023948	10022002	10023948
12	Прокладка	-	-	2226	2226
201	Прокладка	5026	5026	5026	5026
287	Предельный термостат	2258	2258	2258	2258
289	Пружинная скоба	2223	2223	2223	2223
290	Пружинная скоба	2165	2165	2165	2165
299	Прокладка	10022726	10022726	10022726	10022726
520	Датчик NTC	20004832	20004832	20004832	20004832



Ciao N 24/28 CAI/CSI**ТОПОЧНАЯ ГРУППА I**

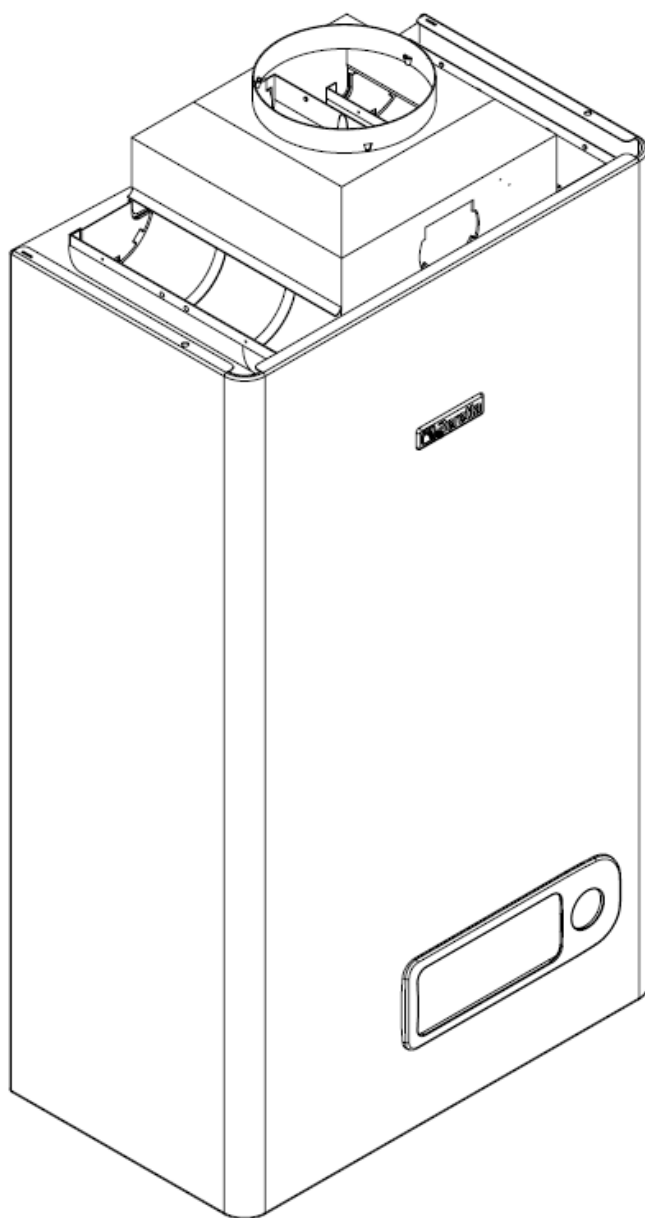
№	Наименование	24cai	28cai	24csi	28csi
1	Камера сгорания	-	-	10024669	10023904
2	Защелка	-	-	0442	0442
3	Коллектор горелки	-	-	10025271	10023902
4	Горелка	10025273	10023876	10025270	10023901
5	Электрод розжига	10025985	10025985	10025985	10025985
12	Газовый патрубок	10024330	10024330	10023996	10023996
13	Газовая арматура	10021021	10021021	10021021	10021021
14	Блок соленоидов	10020838	10020838	10020838	10020838
16	Передняя панель камеры сгорания	-	-	10024779	10023928
18	Стекло	-	-	10021558	10021558
27	Крышка	-	-	20005586	20005586
200	Прокладка	5023	5023	5023	5023
300	Комплект перевода на природный газ	01005225	01005225	01005225	01005225
301	Комплект перевода на сжиженный газ	01005217	01005217	01005297	01005297



Ciao N 24/28 CAI/CSI**ТОПОЧНАЯ ГРУППА 2**

№	Наименование	24cai	28cai	24csi	28csi
2	Теплоизоляция задняя	5270	5316	2230	10023909
3	Теплоизоляция боковая	2272	2272	2231	2231
4	Теплоизоляция передняя	5269	5315	2232	10023910
7	Короб уходящих газов	10027526	10027527	-	-
10	Вентилятор	-	-	10020793	10023907
11	Трубка пито	-	-	-	10024191
12	Патрубок дымоудаления	-	-	10021972	10021972
20	Трубка газоанализа	-	-	10021973	10021973
22	Дроссельная шайба АЕ 42	-	-	20020377	-
22	Дроссельная шайба АЕ 44	-	-	2586	-
22	Дроссельная шайба АЕ 46	-	-	20020378	-
22	Дроссельная шайба АЕ 45	-	-	-	20020309
22	Дроссельная шайба АЕ 47	-	-	-	20020310
22	Дроссельная шайба АЕ 49	-	-	-	20020381
25	Прессостат	-	-	01005272	10023908
27	Заглушка	-	-	10020625	10020625
28	Пружина	-	-	10020626	10020626
32	Решетка камеры сгорания	10024609	10024608	-	-
34	Датчик уходящих газов	10021449	10021188	-	-
100	Комплект проводов камеры сгорания	10023846	10023846	10023838	10023838

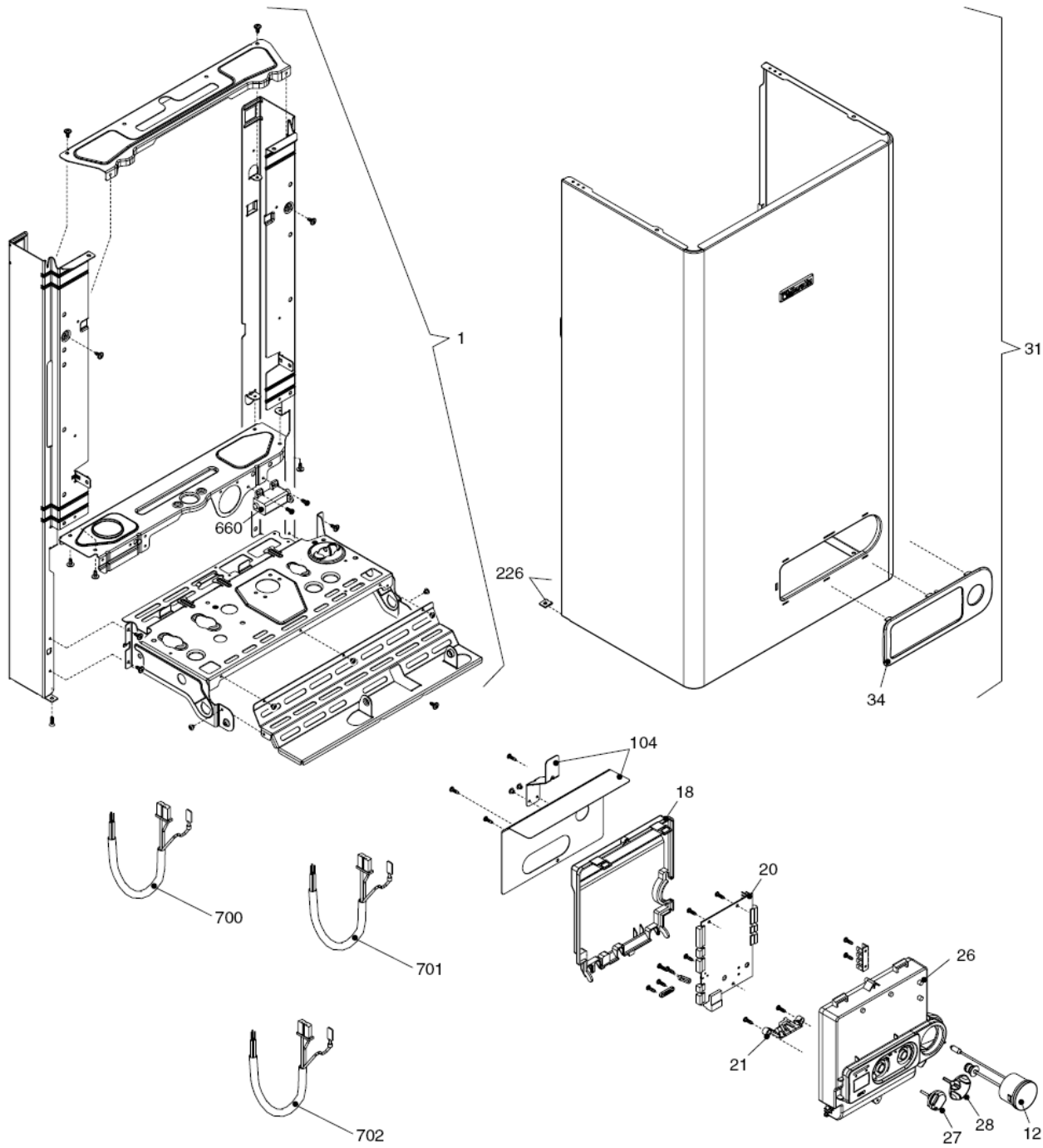
Ciao J 24 CAI



Ciao 24 CAI	MTN 20013791 (E9X)	GPL -
-------------	-----------------------	----------

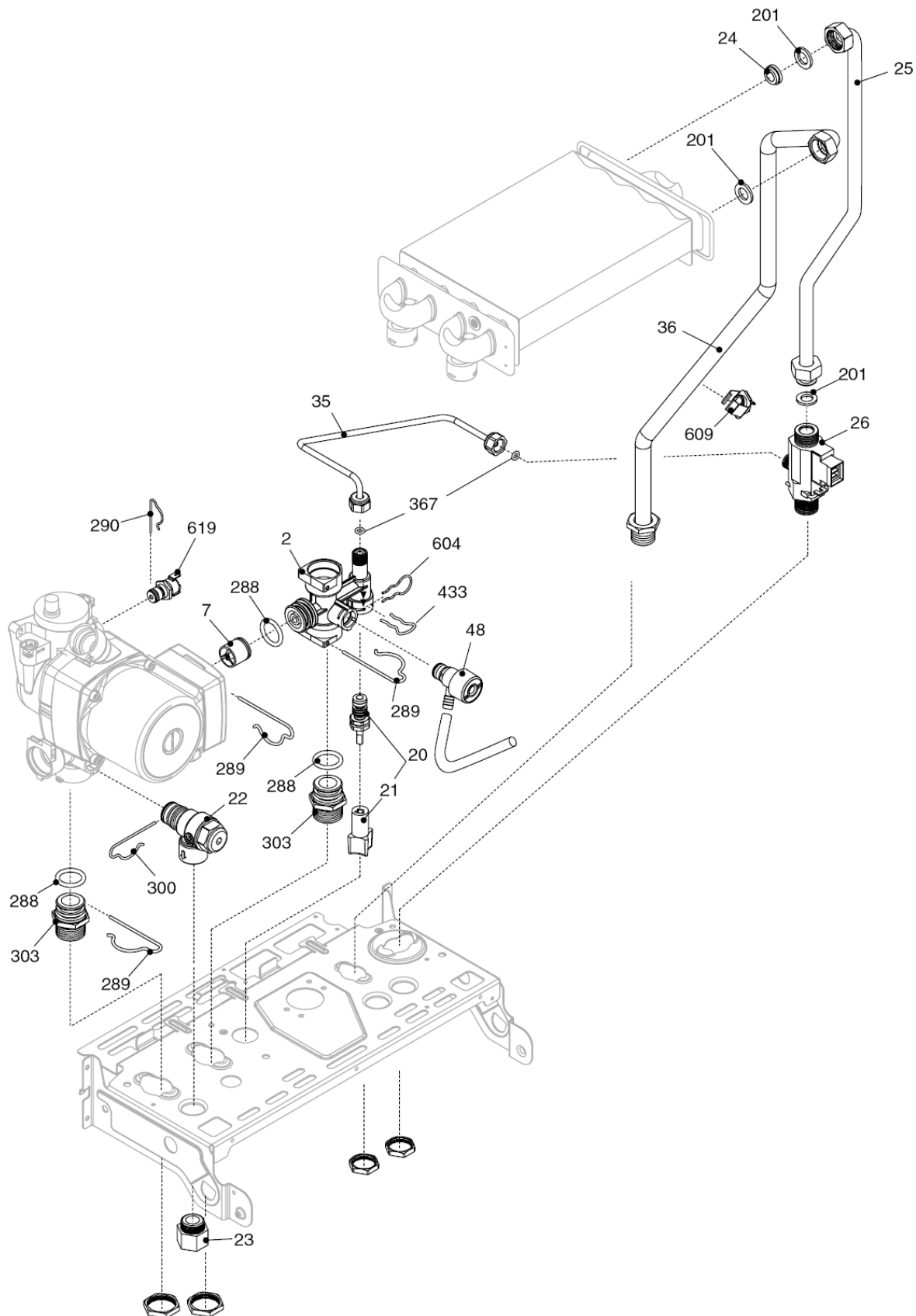
Ciao J 24 CAI

КОРПУС, ОБЛИЦОВКА, ПАНЕЛЬ УПРАВЛЕНИЯ

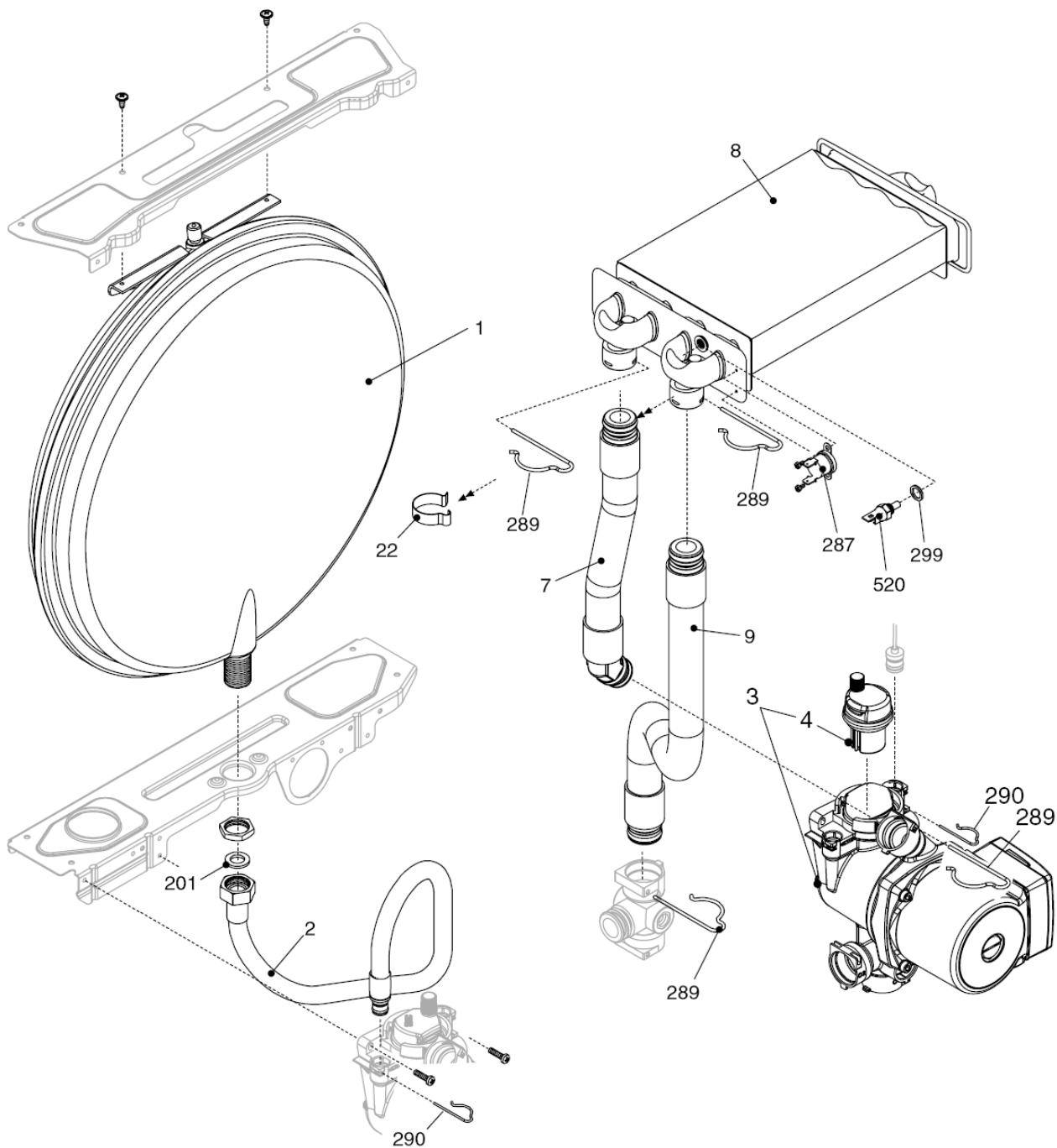


Ciao J 24 CAI**КОРПУС, ОБЛИЦОВКА, ПАНЕЛЬ УПРАВЛЕНИЯ**

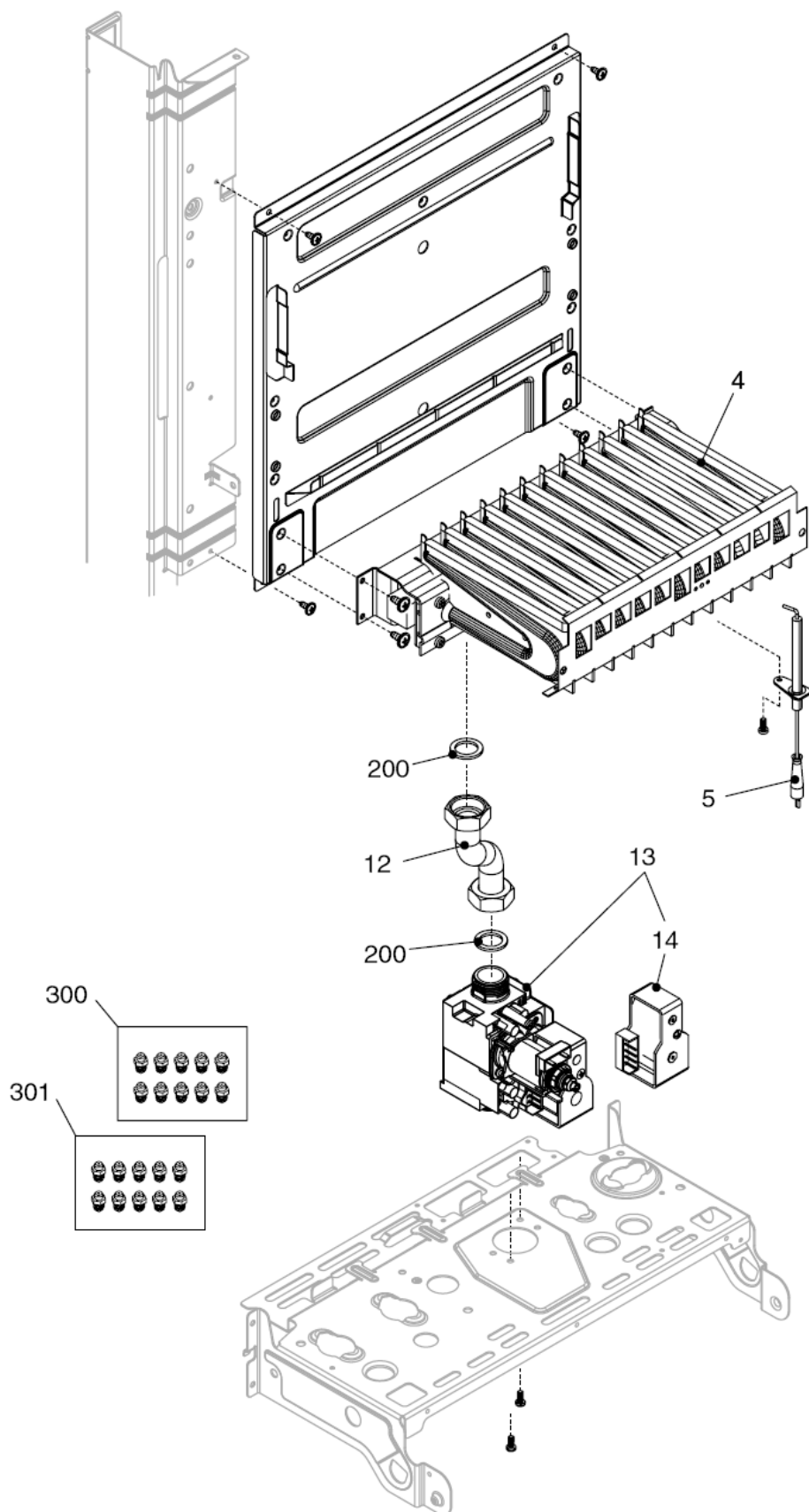
№	Наименование	Артикул
1	Рама котла	20013599
12	Термоманометр	20011061
18	Ручка	20005574
20	Электронная плата	20005569
21	Световод	20013352
26	Панель управления	20023925
27	Ручка	20023927
28	Ручка	20023926
31	Облицовка	20014431
34	Ручка	20023928
104	Защитный кожух	20013584
226	Клипсы	5128
660	Трансформатор розжига	20013354
700	Кабель электропитания	1547
701	Кабель электропитания	20005572
702	Кабель низкого напряжения	20013350



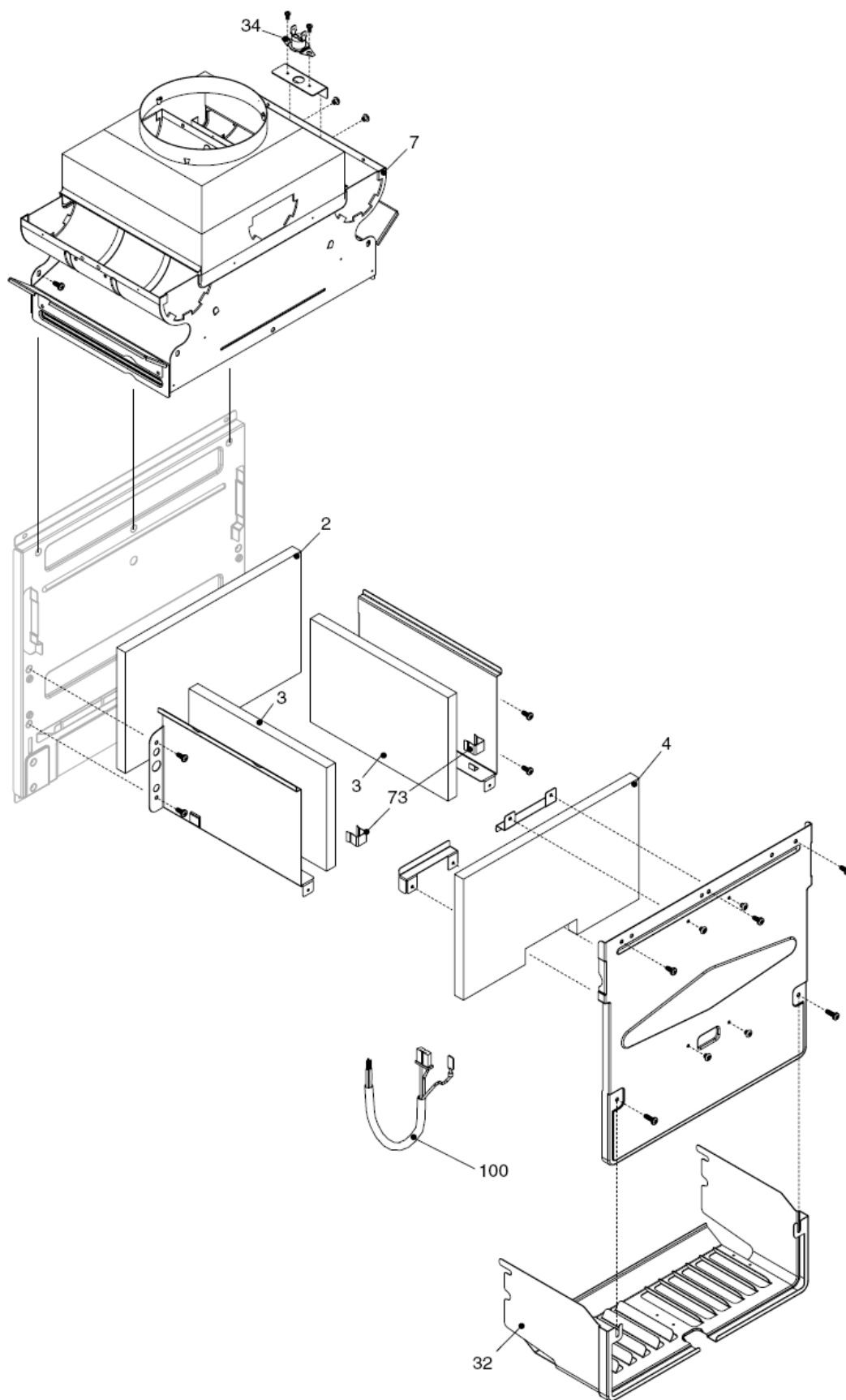
№	Наименование	Артикул
2	Обратный патрубок	20000532
7	Клапан байпаса	20007783
20	Кран подпитки	20001232
21	Ручка крана подпитки	20024308
22	Сбросной клапан	2907
23	Муфта	10022499
24	Ограничитель протока	8009
25	Патрубок холодной воды	10020714
26	Датчик протока	10022752
35	Патрубок подачи	20000538
36	Патрубок	20013612
48	Кран сливной	20000533
201	Прокладка	5026
288	Сальник	6898
289	Пружинная скоба	2223
290	Пружинная скоба	2165
300	Пружинная скоба	2222
303	Муфта	2217
367	Сальник	8542
433	Пружинная скоба	10024986
604	Клипсы	20000539
609	Датчик NTC	20000713
619	Реле давления	20003181



№	Наименование	Артикул
1	Расширительный бак	2204
2	Патрубок расширительного бака	10023603
3	Насос	20001761
4	Воздухоотводчик	20035019
7	Гибкий патрубок	10022000
8	Теплообменник	10021419
9	Гибкий патрубок	10022002
22	Клипы	10026049
201	Прокладка	5026
287	Предельный термостат	2258
289	Пружинная скоба	2223
290	Пружинная скоба	2165
299	Прокладка	10022726
520	Датчик NTC	20004832

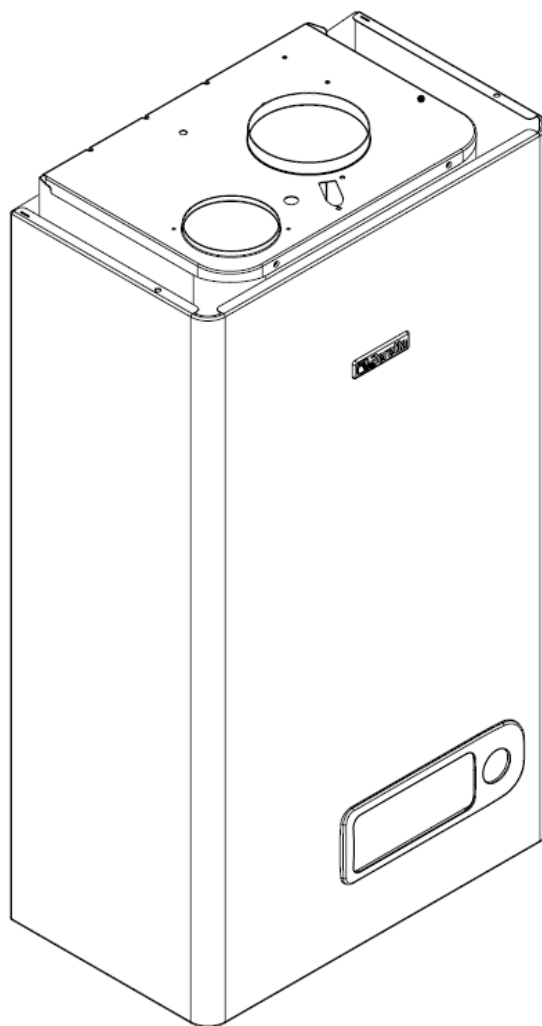


№	Наименование	Артикул
4	Горелка	10025273
5	Электрод розжига	10025985
12	Газовый патрубок	10024330
13	Газовая арматура	20007784
14	Блок соленоидов	20040675
200	Прокладка	5023
300	Комплект перевода на природный газ	01005225
301	Комплект перевода на сжиженный газ	01005217



№	Наименование	Артикул
2	Теплоизоляция задняя	20013583
3	Теплоизоляция боковая	20000692
4	Теплоизоляция передняя	20013582
7	Короб уходящих газов	10027526
32	Решетка камеры сгорания	10024609
34	Термостат дымовых газов	20013586
73	Клипсы	20013581
100	Кабель камеры сгорания	20014377

Ciao J 24 CSI



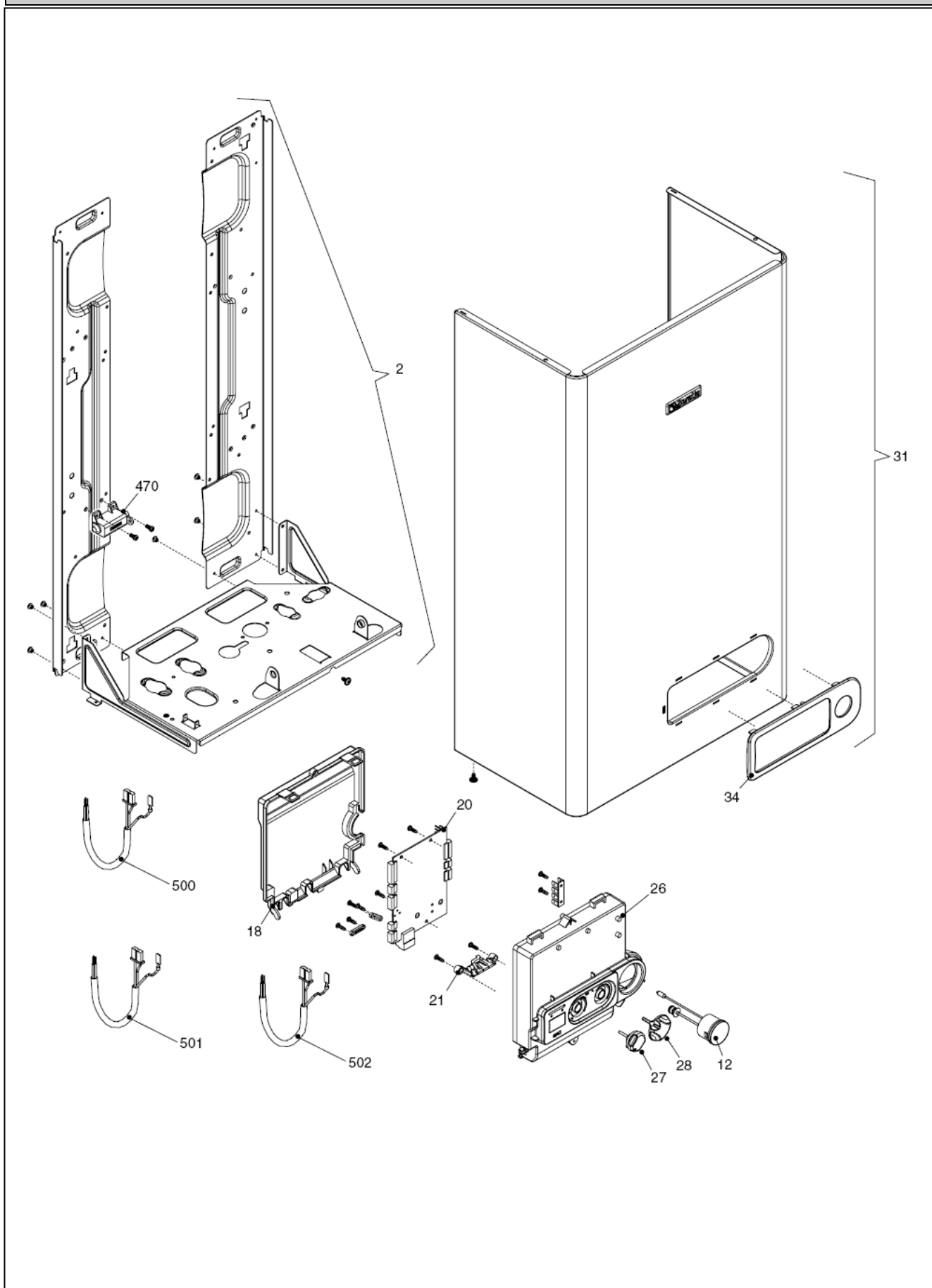
MODELLO	CODICE	
	MTN	GPL
Ciao 24 CSI	20011572 (E4X)	-

Russia

Cod.E415 Rev.9.0 (06/2014)

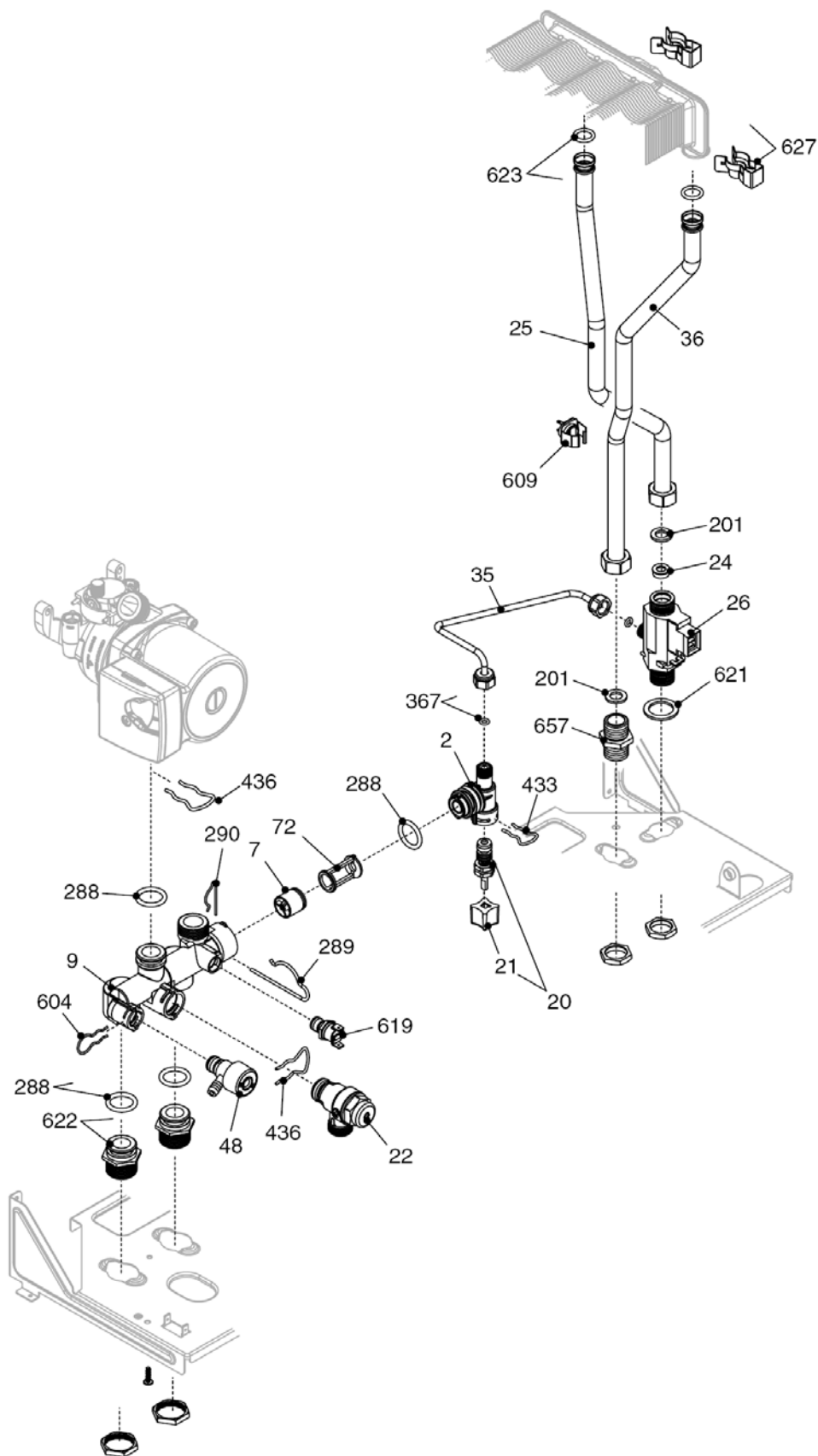
Ciao J 24 CSI

КОРПУС, ОБЛИЦОВКА, ПАНЕЛЬ УПРАВЛЕНИЯ

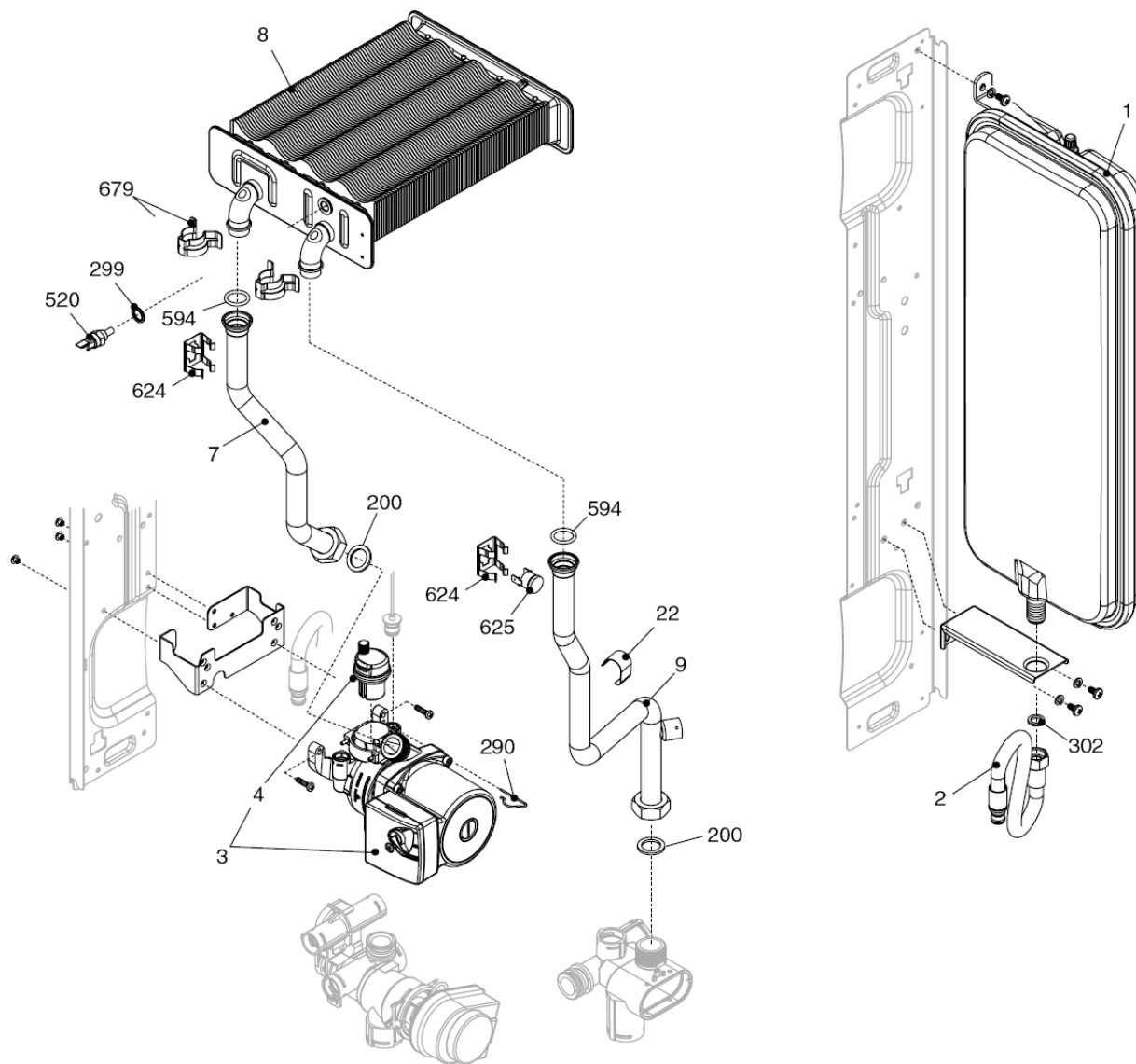


Ciao J 24 CSI**КОРПУС, ОБЛИЦОВКА, ПАНЕЛЬ УПРАВЛЕНИЯ**

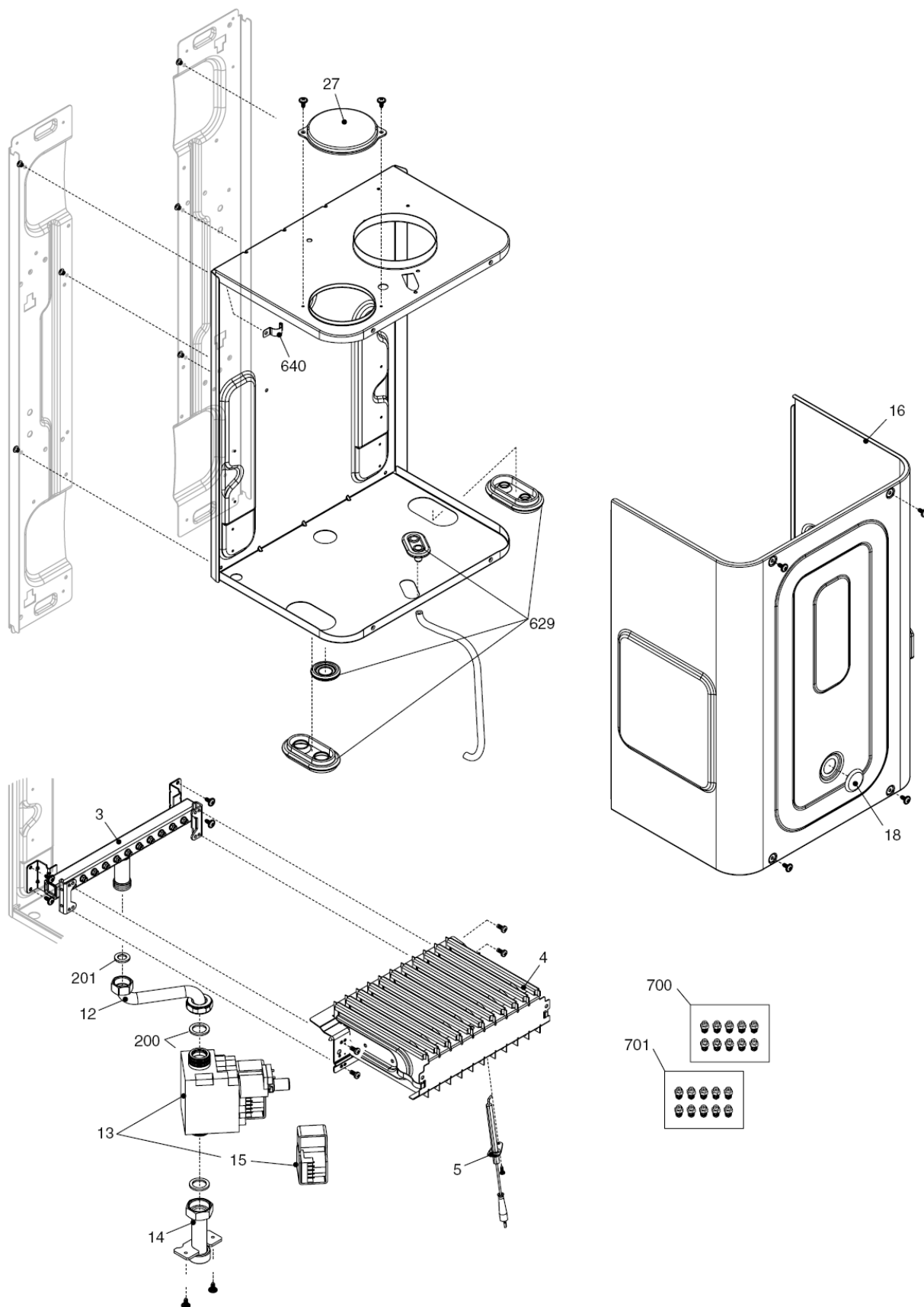
№	Наименование	Артикул
2	Рама котла	20005591
12	Термоманометр	20011061
18	Ручка	20005574
20	Электронная плата	20005569
21	Световод	20013352
26	Панель управления	20023925
27	Ручка	20023927
28	Ручка	20023926
31	Облицовка	20014517
34	Ручка	20023928
470	Трансформатор розжига	10026031
500	Кабель низкого напряжения	20005571
501	Кабель электропитания	20005572
502	Кабель электропитания	1547



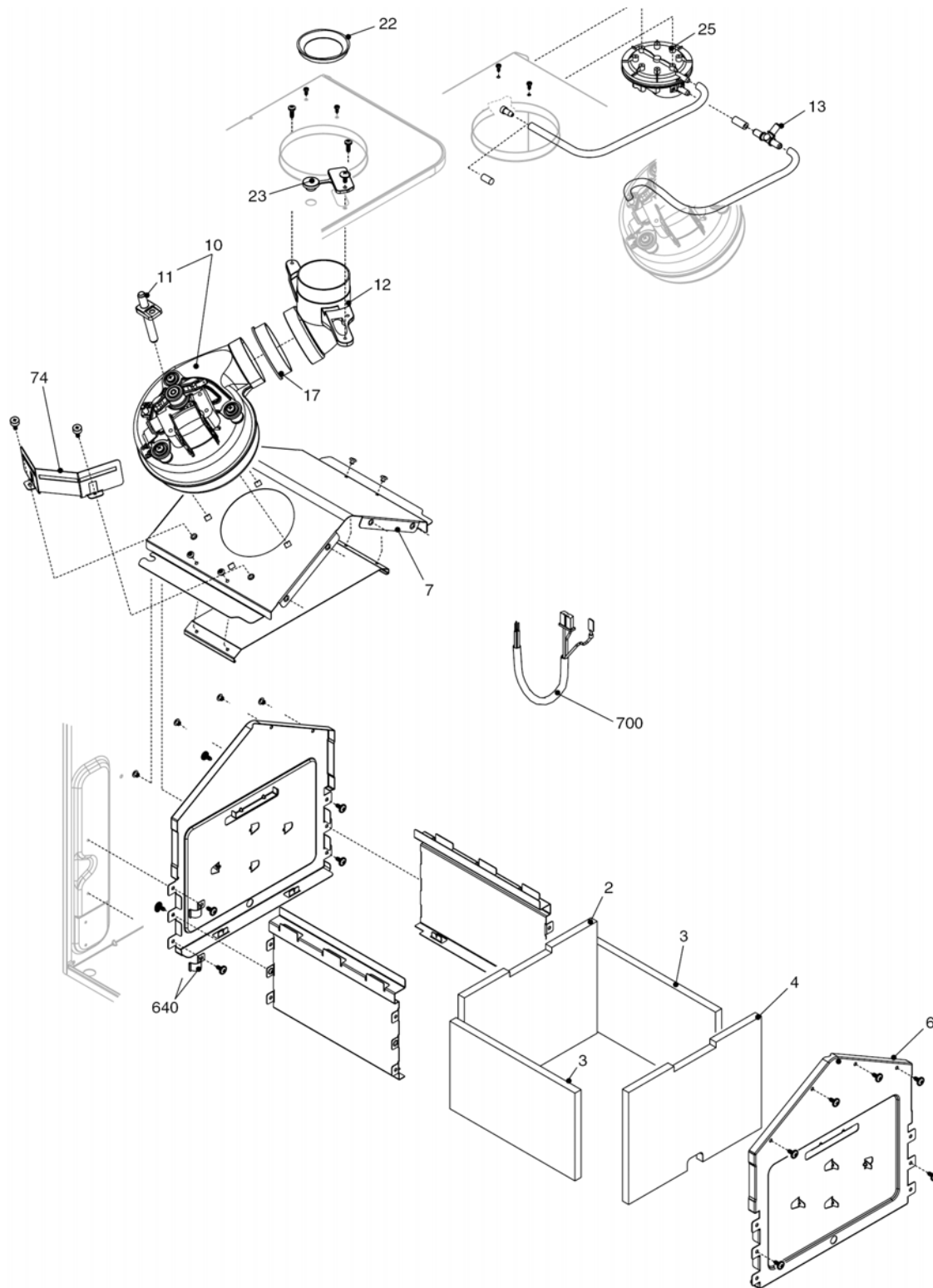
№	Наименование	Артикул
2	Тройник	20005581
7	Клапан байпаса	20007783
9	Коллектор	20005568
20	Кран подпитки	20035649
21	Ручка крана подпитки	20035648
22	Сбросной клапан	20043820
24	Ограничитель протока	10024987
25	Патрубок	20005556
26	Датчик протока	10022752
35	Патрубок	20005567
36	Патрубок	20005557
48	Кран сливной	20000533
72	Ограничитель клапана байпаса	20068965
201	Прокладка	5026
288	Сальник	6898
289	Пружинная скоба	2223
290	Пружинная скоба	2165
367	Сальник	8542
433	Пружинная скоба	10024986
436	Пружинная скоба	10025062
604	Клипсы	20000539
609	Датчик NTC	20000713
619	Реле давления	20003181
621	Прокладка	5038
622	Ниппель	20014074
623	Сальник	20005566
627	Пружинная скоба	20052730
657	Ниппель	20011043



№	Наименование	Артикул
1	Расширительный бак	20029826
2	Гибкий патрубок	10028603
3	Циркуляционный насос	20005582
4	Воздухоотводчик	10025485
7	Патрубок	20005559
8	Теплообменник	20005544
9	Патрубок	20005558
22	Клипы	3412
200	Прокладка	5023
290	Пружинная скоба	2165
299	Прокладка	10022726
302	Прокладка	5025
520	Датчик NTC	20004832
594	Сальник	20024869
624	Пружинная скоба	5472
625	Аварийный термостат	20005585
627	Пружинная скоба	20052730

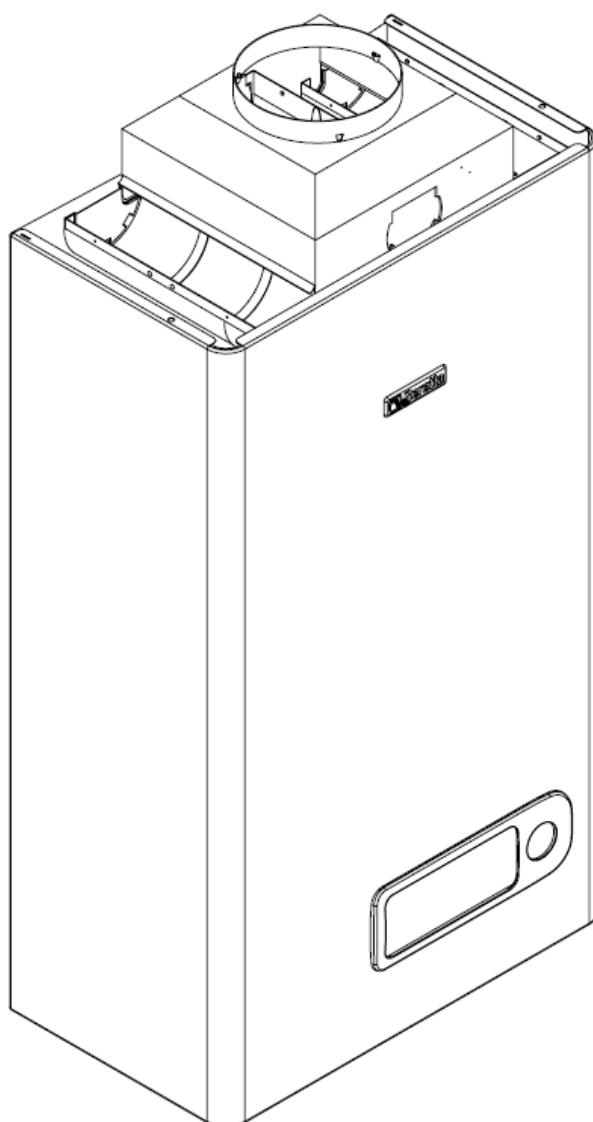


№	Наименование	Артикул
3	Газовый коллектор	20005584
4	Горелка	20005551
5	Электрод розжига	10025985
12	Газовый патрубок	20005554
13	Газовая арматура	20007784
14	Газовый патрубок	20005553
15	Блок соленоидов	20040675
16	Крышка воздушной камеры	20005594
18	Стекло	20005550
27	Крышка	20005586
200	Прокладка	5023
201	Прокладка	5026
629	Комплект силиконовых заглушек	20005595
640	Хомут	20011042
700	Комплект перевода на природный газ	01005225
701	Комплект перевода на сжиженный газ	01005500



№	Наименование	Артикул
2	Теплоизоляция задняя	20005561
3	Теплоизоляция боковая	20005562
4	Теплоизоляция передняя	20005560
6	Передняя панель камеры сгорания	20017585
7	Крышка камеры сгорания	20005596
10	Вентилятор	20026724
11	Трубка пито	20021548
12	Отвод	20011048
13	Тройник	20025687
17	Прокладка	20005552
22	Дроссельная шайба	10021730
22	Дроссельная шайба	10027845
23	Заглушка	20005549
25	Прессостат	10023908
74	Суппорт вентилятора	20021597
640	Хомут	20011042
700	Кабель камеры сгорания	20021583

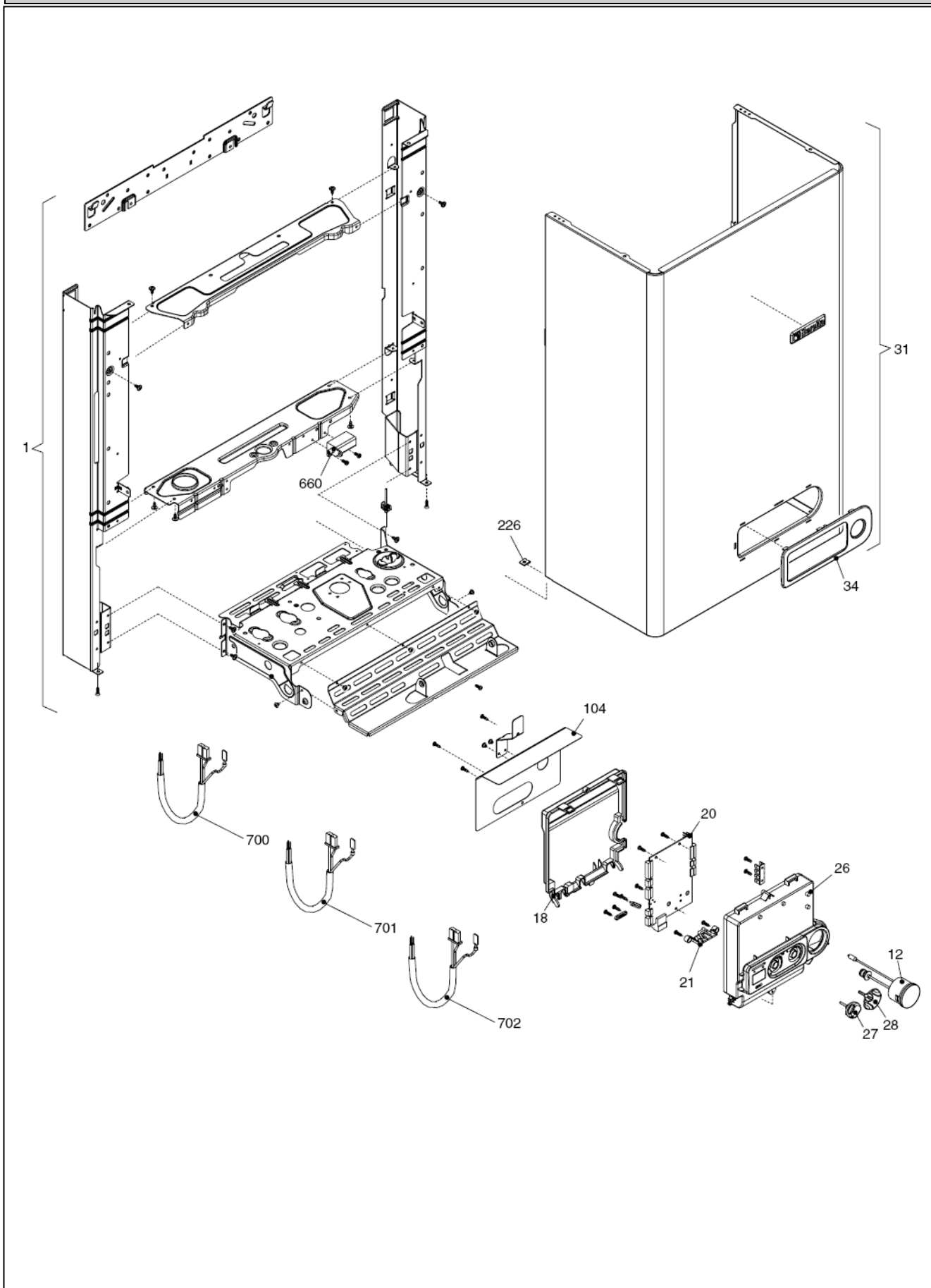
Ciao 28 CAI/CSI



	MTN	GPL
Ciao 28 CSI	20019526 (F2M)	-
Ciao 28 CAI	20019560 (F3M)	-

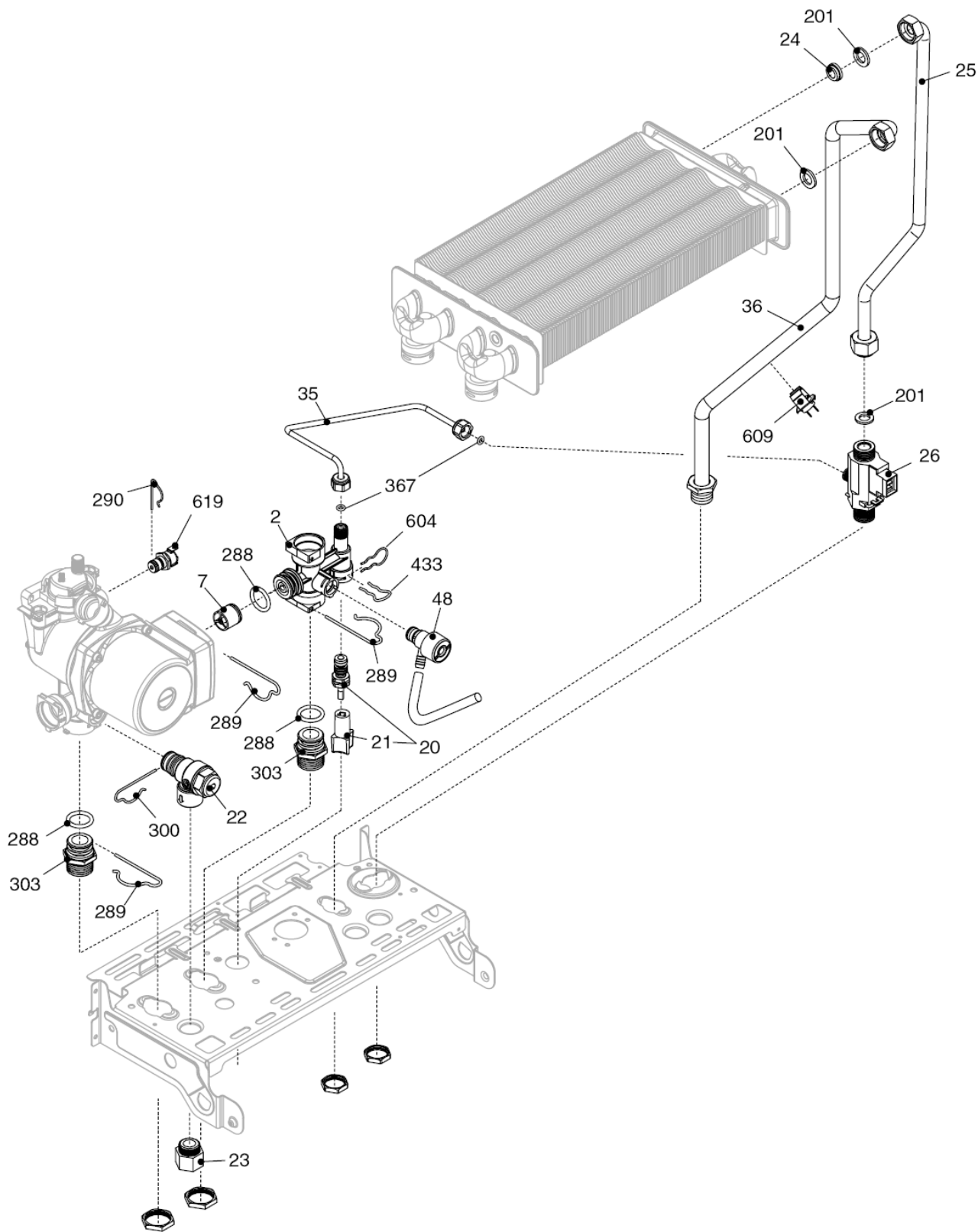
Ciao 28 CAI/CSI

КОРПУС, ОБЛИЦОВКА, ПАНЕЛЬ УПРАВЛЕНИЯ

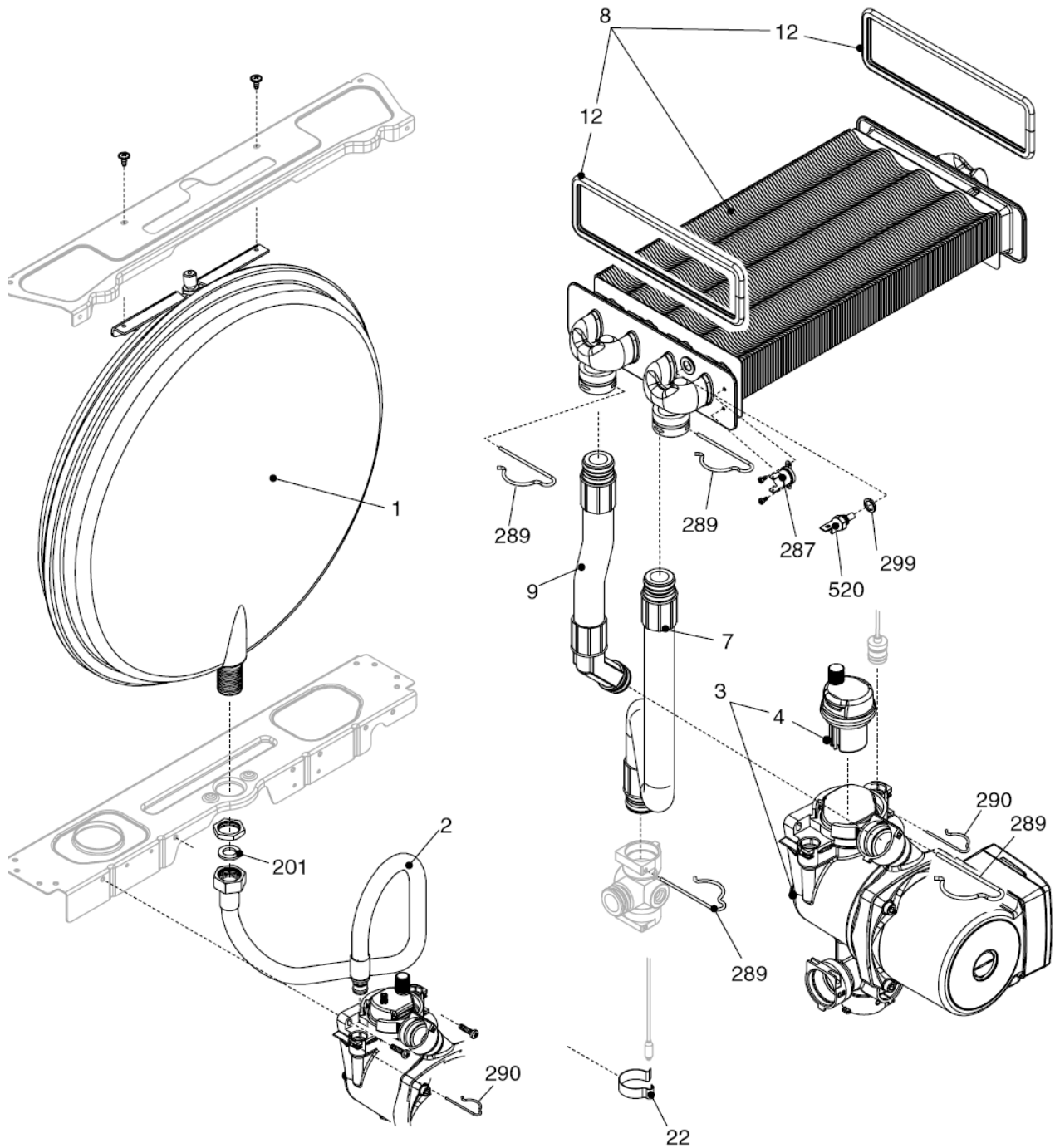


Ciao 28 CAI/CSI**КОРПУС, ОБЛИЦОВКА, ПАНЕЛЬ УПРАВЛЕНИЯ**

№	Наименование	CAI	CSI
1	Рама котла	20020300	20020300
12	Термоманометр	20011061	20011061
18	Ручка	20005574	20005574
20	Электронная плата	20005569	20005569
21	Световод	20013352	20013352
26	Панель управления	20023925	20023925
27	Ручка	20023927	20023927
28	Ручка	20023926	20023926
31	Облицовка	20014431	20014431
34	Ручка	20023928	20023928
104	Защитный кожух	20013584	-
226	Клипсы	5128	5128
660	Трансформатор розжига	20013354	20013354
700	Кабель электропитания	20005572	20005572
701	Кабель низкого напряжения	20013350	20013350
702	Кабель электропитания	1547	1547

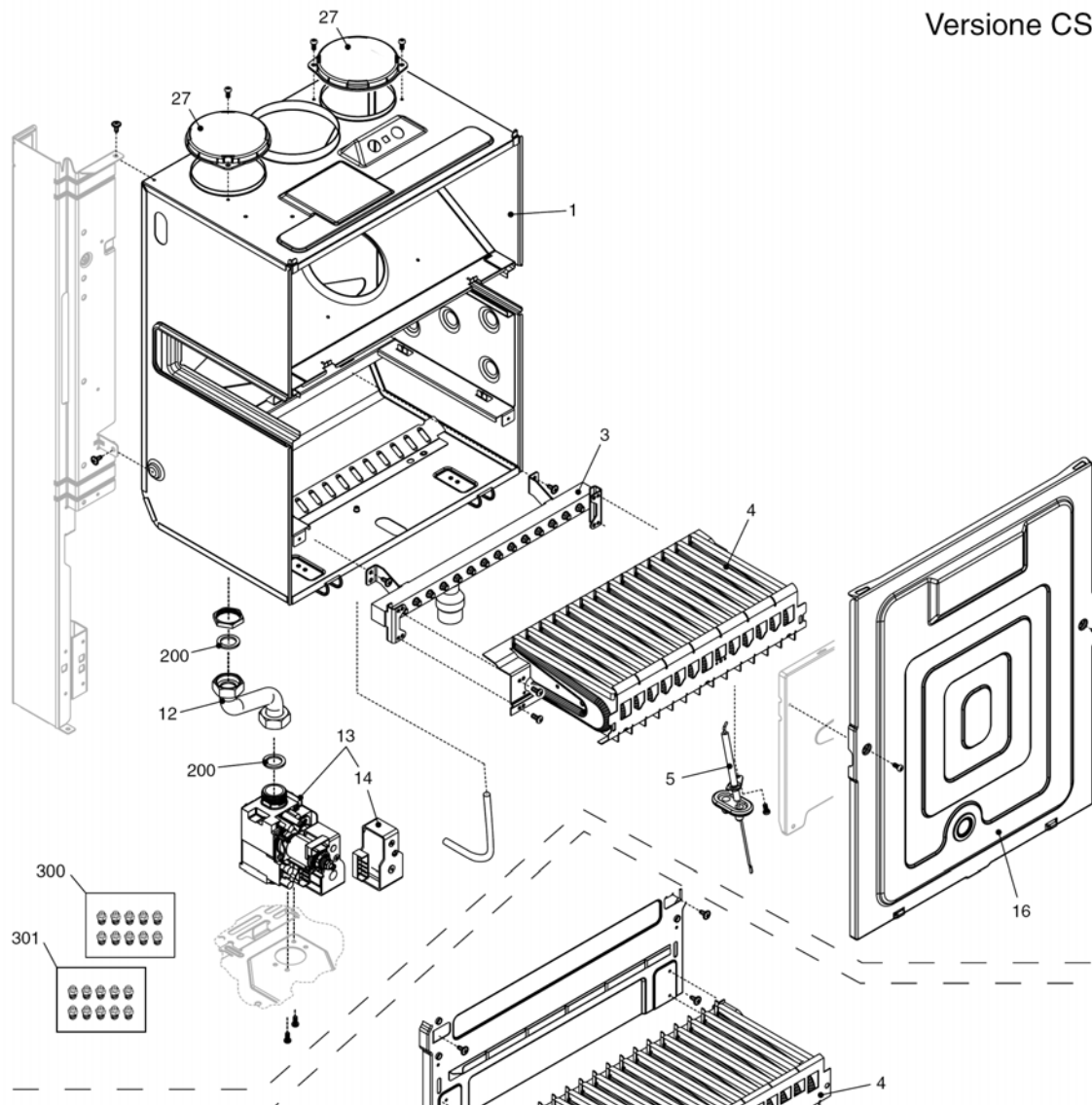


№	Наименование	CAI	CSI
2	Обратный патрубок	20000532	20000532
7	Клапан байпаса	2047	2047
20	Кран подпитки	20001232	20001232
21	Ручка крана подпитки	20024308	20024308
22	Сбросной клапан	2907	2907
23	Муфта	10022499	10022499
24	Ограничитель протока	9430	9430
25	Патрубок холодной воды	10023950	10023950
26	Датчик протока	10022752	10022752
35	Патрубок подачи	20000538	20000538
36	Патрубок	20013353	20013353
48	Кран сливной	20000533	20000533
201	Прокладка	5026	5026
288	Сальник	6898	6898
289	Пружинная скоба	2223	2223
290	Пружинная скоба	2165	2165
300	Пружинная скоба	2222	2222
303	Муфта	2217	2217
367	Сальник	8542	8542
433	Пружинная скоба	10024986	10024986
604	Клипсы	20000539	20000539
609	Датчик NTC	20000713	20000713
619	Реле давления	20003181	20003181

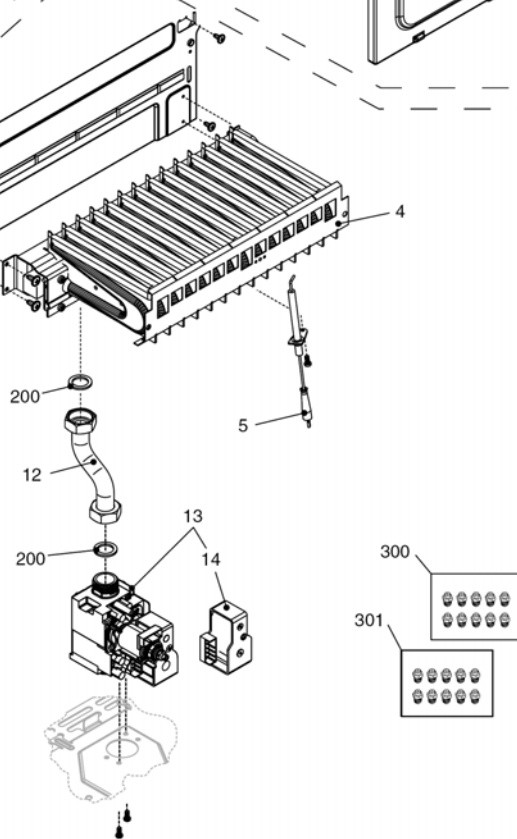


№	Наименование	CAI	CSI
1	Расширительный бак	2204	2204
2	Патрубок расширительного бака	10023603	10023603
3	Насос UP 15-50	20002906	20002906
4	Воздухоотводчик	20035019	20035019
7	Гибкий патрубок	10023948	10023948
8	Теплообменник	10023661	10023946
9	Гибкий патрубок	10023947	10023947
12	Прокладка	-	2226
22	Клипсы	10026049	10026049
201	Прокладка	5026	5026
287	Предельный термостат	2258	2258
289	Пружинная скоба	2223	2223
290	Пружинная скоба	-	2165
299	Прокладка	10022726	10022726
520	Датчик NTC	20004832	20004832

Versione CSI



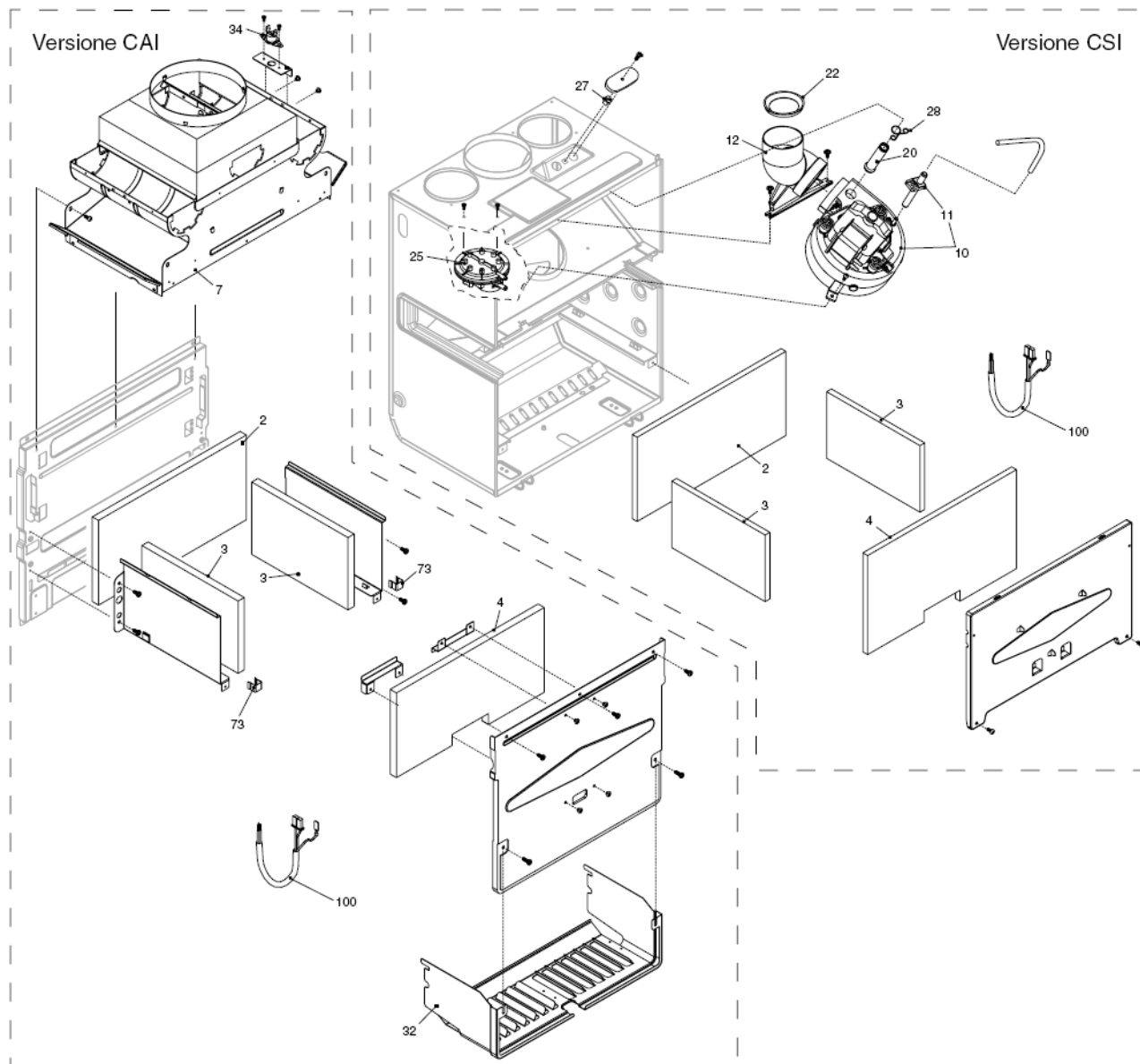
Versione CAI



Ciao 28 CAI/CSI

ТОПОЧНАЯ ГРУППА I

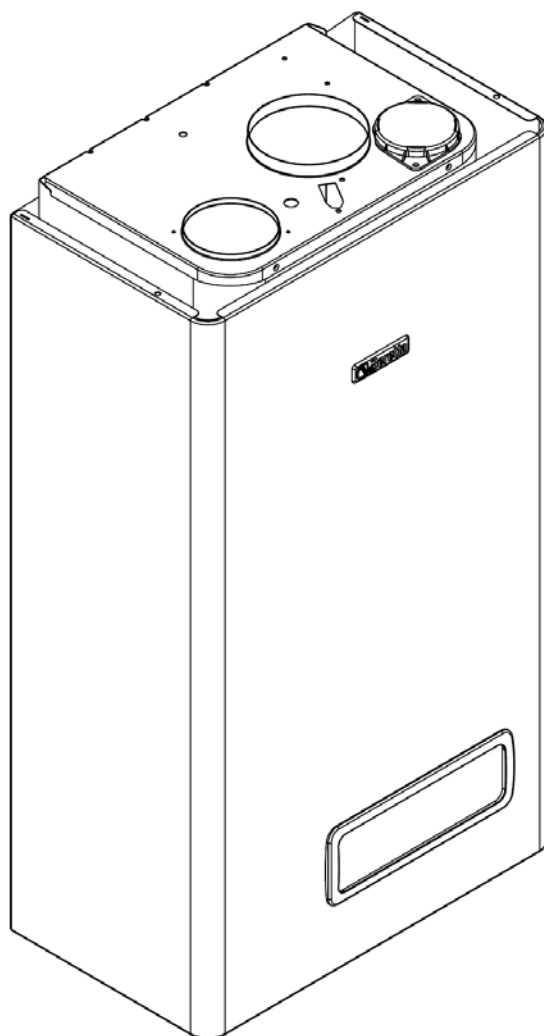
№	Наименование	CAI	CSI
1	Камера сгорания	-	10023904
3	Коллектор для природного газа	-	10023902
4	Горелка	10023876	10023901
5	Электрод розжига	10025985	10025985
12	Газовый патрубок	10024330	10023996
13	Газовая арматура	20007784	20007784
14	Блок соленоидов	20040675	20040675
16	Передняя крышка камеры сгорания	-	10023928
27	Крышка	-	20005586
200	Прокладка	5023	5023
300	Комплект перевода на природный газ	01005225	01005225
301	Комплект перевода на сжиженный газ	01005409	01005217



Ciao 28 CAI/CSI**ТОПОЧНАЯ ГРУППА 2**

№	Наименование	CAI	CSI
2	Теплоизоляция задняя	20014375	10023909
3	Теплоизоляция боковая	20000692	2231
4	Теплоизоляция передняя	20014376	10023910
7	Короб уходящих газов	10027527	-
10	Вентилятор	-	10023907
11	Трубка пито	-	10024191
12	Патрубок дымоудаления	-	10021972
20	Трубка газоанализа	-	10021973
22	Дроссельная шайба	-	20020311
22	Дроссельная шайба	-	20020309
22	Дроссельная шайба	-	20020310
25	Прессостат	-	10023908
27	Заглушка	-	10020625
28	Пружина	-	10020626
32	Решетка камеры сгорания	10024608	-
34	Термостат дымовых газов	20013586	-
73	Клипсы	20013581	-
100	Кабель камеры сгорания	20014377	20013349

Ciao 16 CSI



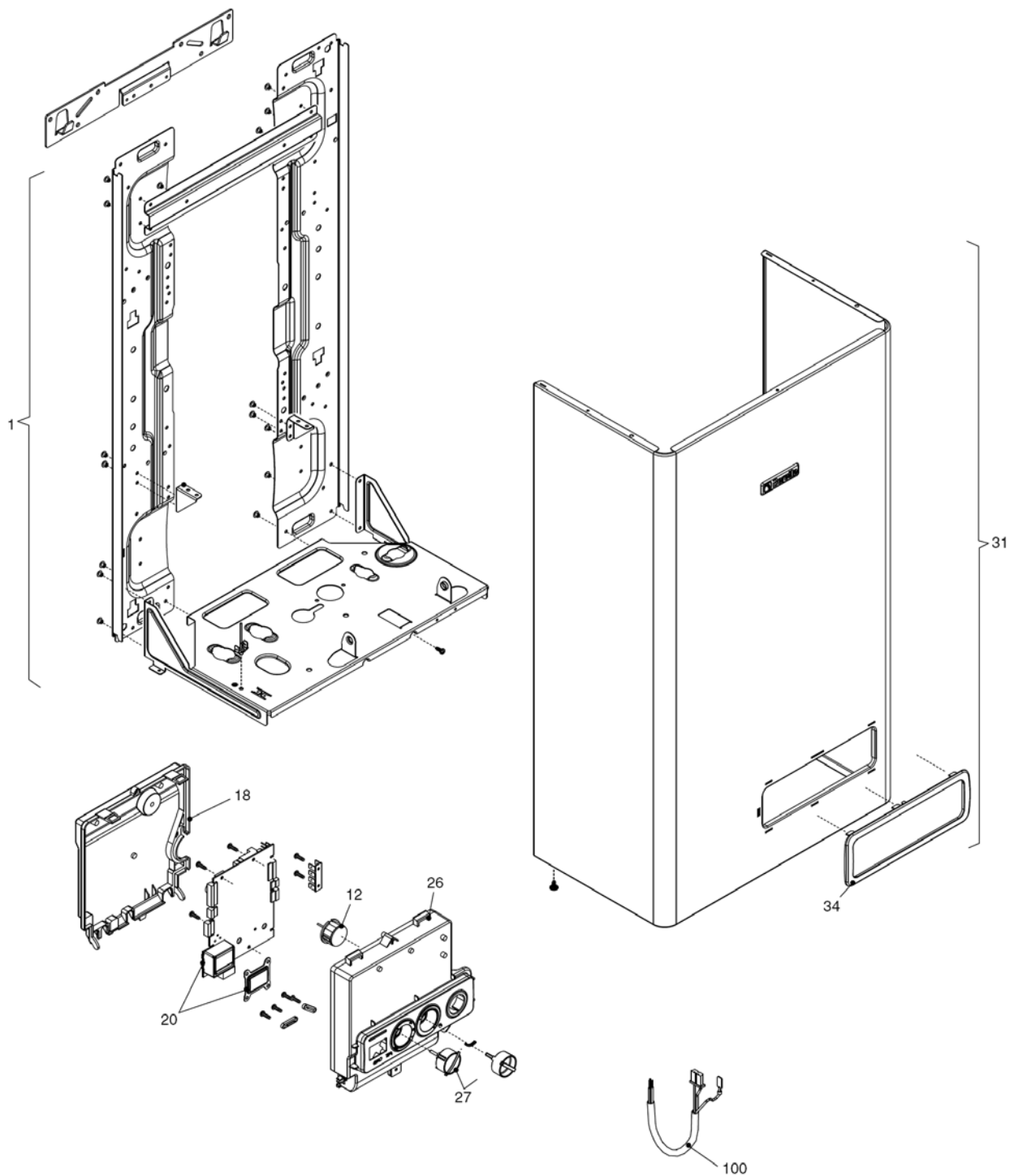
MODEL	PART NUMBER	
	MTN	GPL
Ciao 16 CSI	20068314 (L3F)	-

Russia

Cod.E784 Rev.0.0 (04/2013)

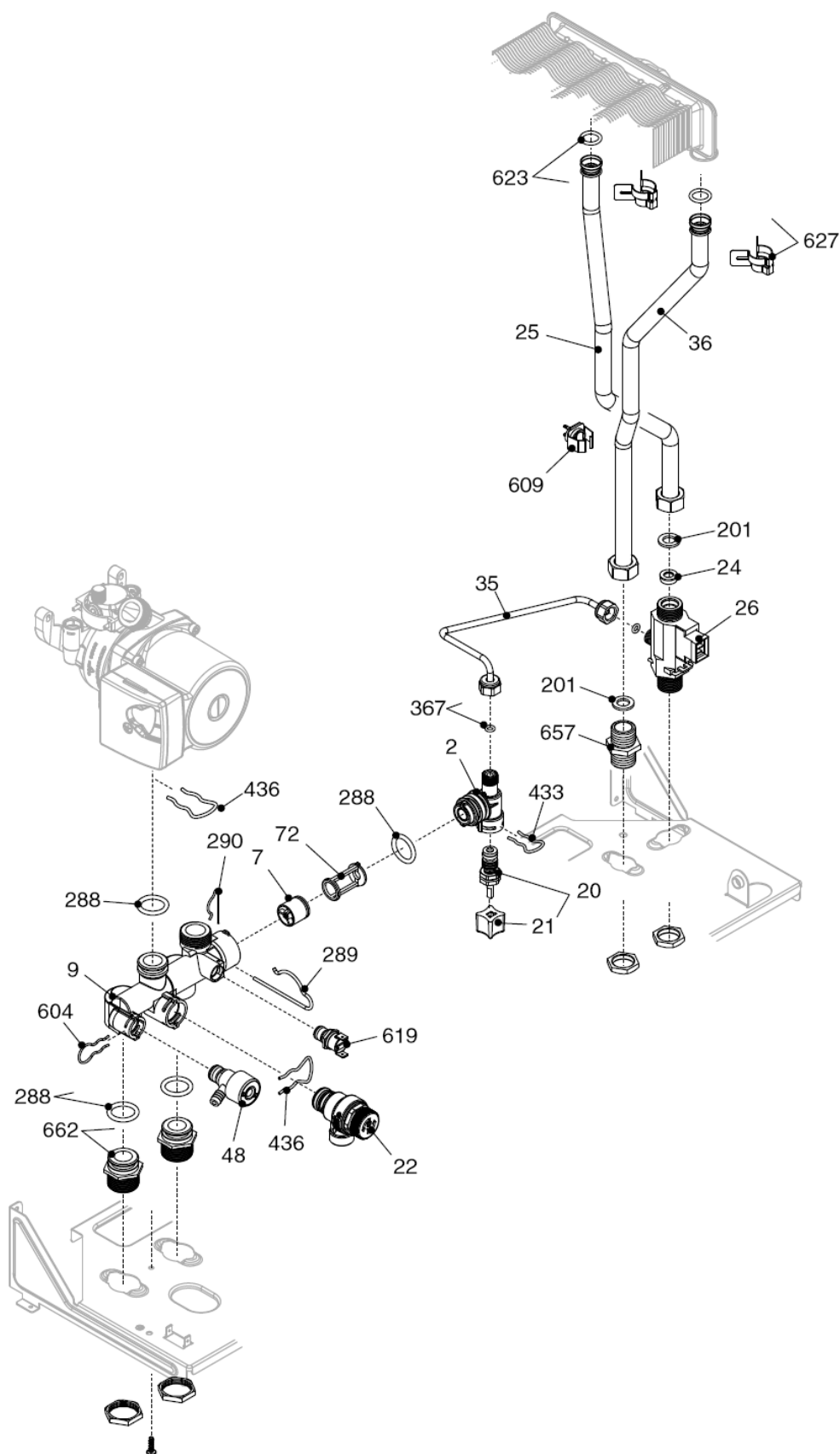
Ciao 16 CSI

КОРПУС, ОБЛИЦОВКА, ПАНЕЛЬ УПРАВЛЕНИЯ

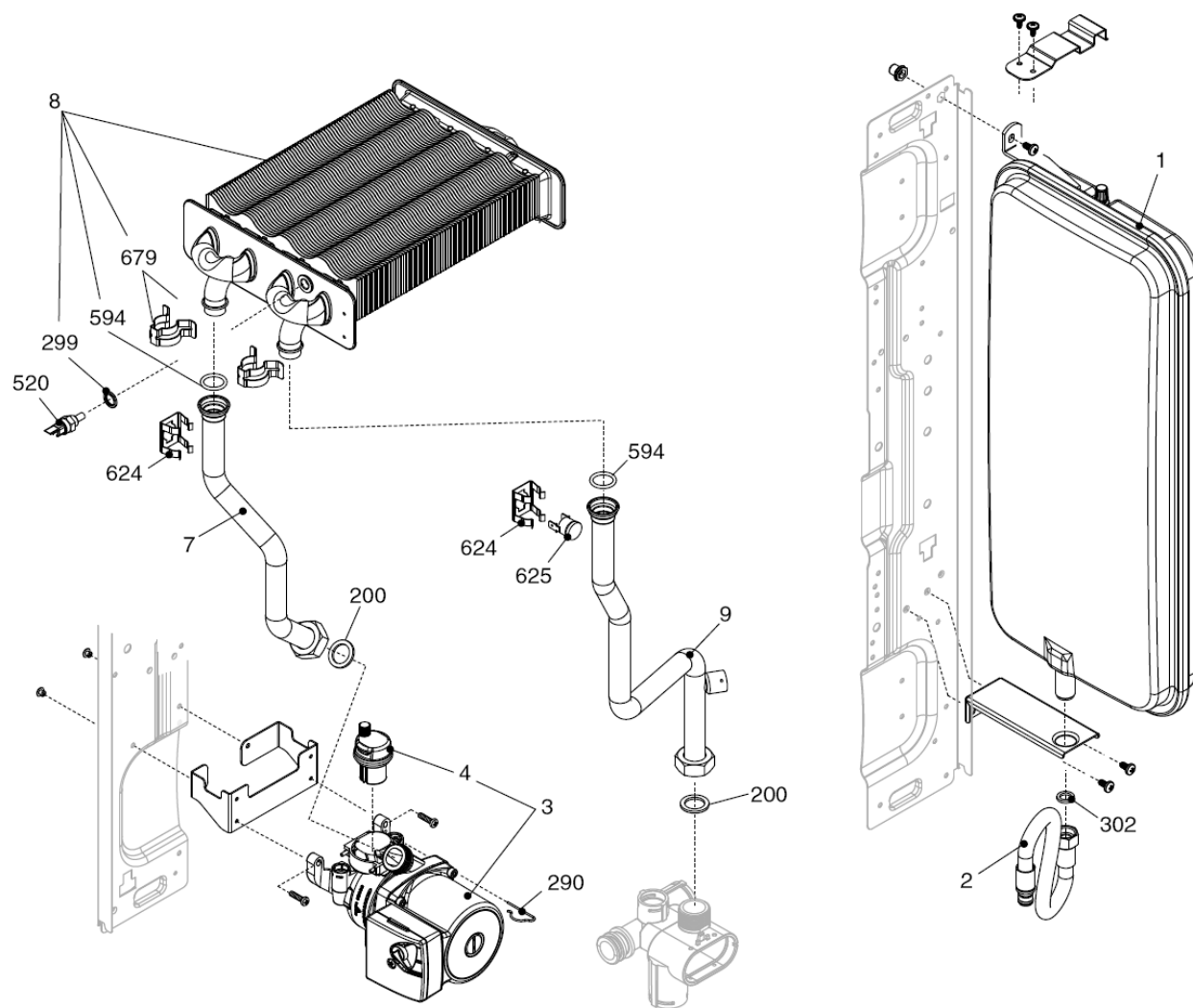


Ciao 16 CSI**КОРПУС, ОБЛИЦОВКА, ПАНЕЛЬ УПРАВЛЕНИЯ**

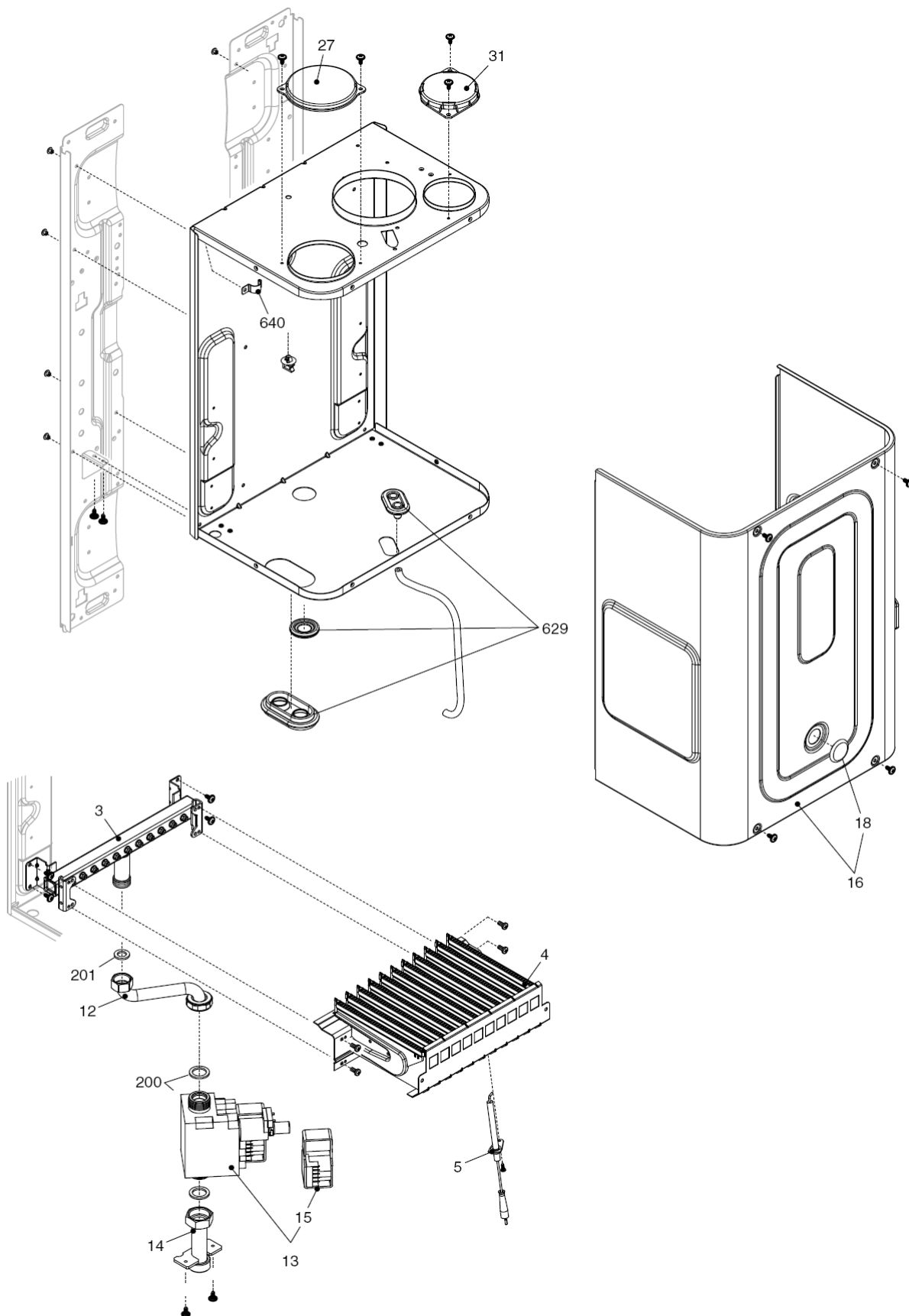
№	Наименование	Артикул
1	Рама котла	20049274
12	Термоманометр	20049617
18	Ручка	20049616
20	Электронная плата	20050977
26	Панель управления	20052140
27	Ручка	20028780
31	Облицовка	20049621
34	Ручка	20049610
100	Кабель низкого напряжения	20005571
100	Проводка питания	20005572
100	Кабель электропитания	1547



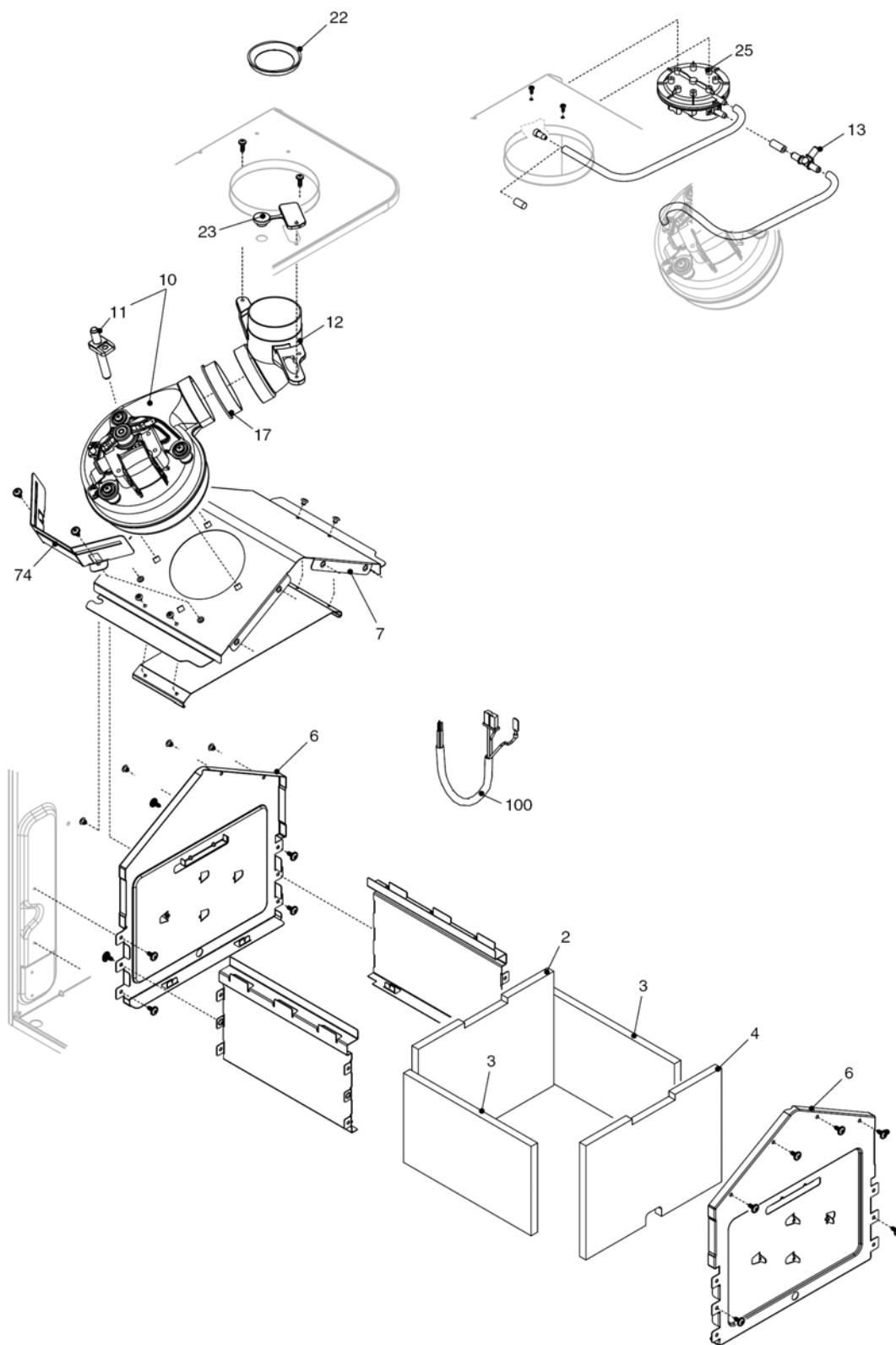
№	Наименование	Артикул
2	Тройник	20005581
7	Клапан байпаса	20007783
9	Коллектор	20005568
20	Кран подпитки	20035649
21	Ручка крана подпитки	20035648
22	Сбросной клапан	20043820
24	Ограничитель протока	10026043
25	Патрубок	20005556
26	Датчик протока	20072440
35	Патрубок	20005567
36	Патрубок	20005557
48	Кран сливной	20000533
72	Защелка байпасса	20068965
201	Прокладка	5026
288	Сальник	6898
289	Пружинная скоба	2223
290	Пружинная скоба	2165
367	Сальник	8542
433	Пружинная скоба	10024986
436	Пружинная скоба	10025062
604	Клипсы	20000539
609	Датчик NTC	20075973
619	Реле давления	20003181
623	Сальник	20005566
627	Пружинная скоба	20052730
657	Ниппель	20011043
662	Ниппель	20014074



№	Наименование	Артикул
1	Расширительный бак	20069674
2	Гибкий патрубок	10028603
3	Циркуляционный насос	20005582
4	Воздухоотводчик	10025485
7	Патрубок	20005559
8	Теплообменник	20005544
9	Патрубок	20005558
200	Прокладка	5023
290	Пружинная скоба	2165
299	Прокладка	10022726
302	Прокладка	5025
520	Датчик NTC	10027352
594	Сальник	20024869
624	Пружинная скоба	5472
625	Аварийный термостат	20005585
679	Пружинная скоба	20024086

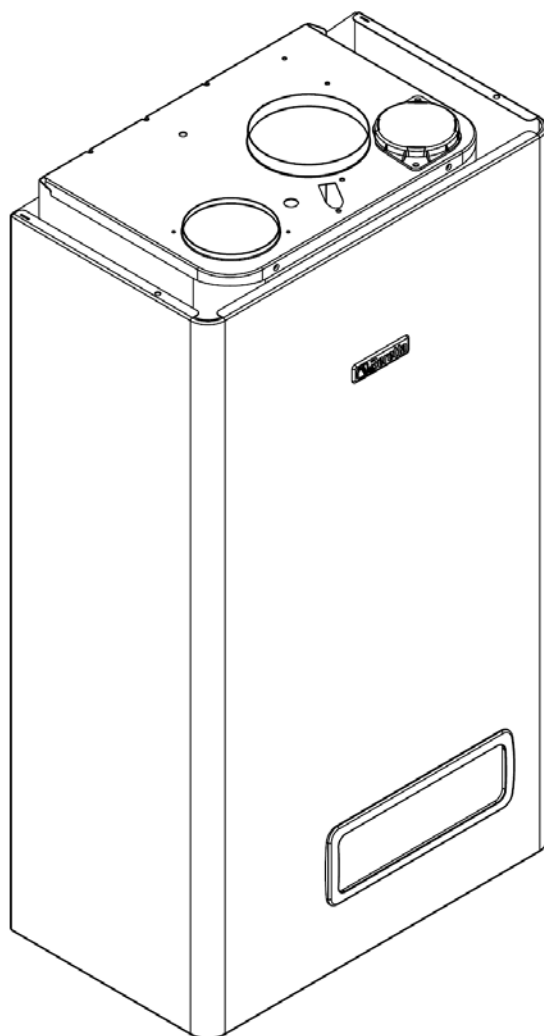


№	Наименование	Артикул
3	Газовый коллектор	20014864
4	Горелка	20005551
5	Электрод розжига/ионизации	20049613
12	Газовый патрубок	20005554
13	Газовая арматура	20007784
14	Газовый патрубок	20005553
15	Блок соленоидов	20040675
16	Крышка воздушной камеры	20005594
18	Стекло	20005550
27	Крышка	20005586
31	Крышка	20049606
200	Прокладка	5023
201	Прокладка	5026
629	Комплект силиконовых заглушек	20005595
640	Хомут	20011042



№	Наименование	Артикул
2	Теплоизоляция задняя	20005561
3	Теплоизоляция боковая	20005562
4	Теплоизоляция передняя	20005560
6	Передняя панель камеры сгорания	20017585
7	Крышка камеры сгорания	20005596
10	Вентилятор	20026724
11	Трубка пито	20021548
12	Отвод	20011048
13	Тройник	20025691
17	Прокладка	20005552
22	Дроссельная шайба Ø39	20020291
22	Дроссельная шайба Ø41	20020292
22	Дроссельная шайба Ø43	20020290
23	Заглушка	20005549
25	Прессостат	10030492
74	Суппорт вентилятора	20021597
100	Кабель камеры сгорания	20021032

Ciao 24 CSI



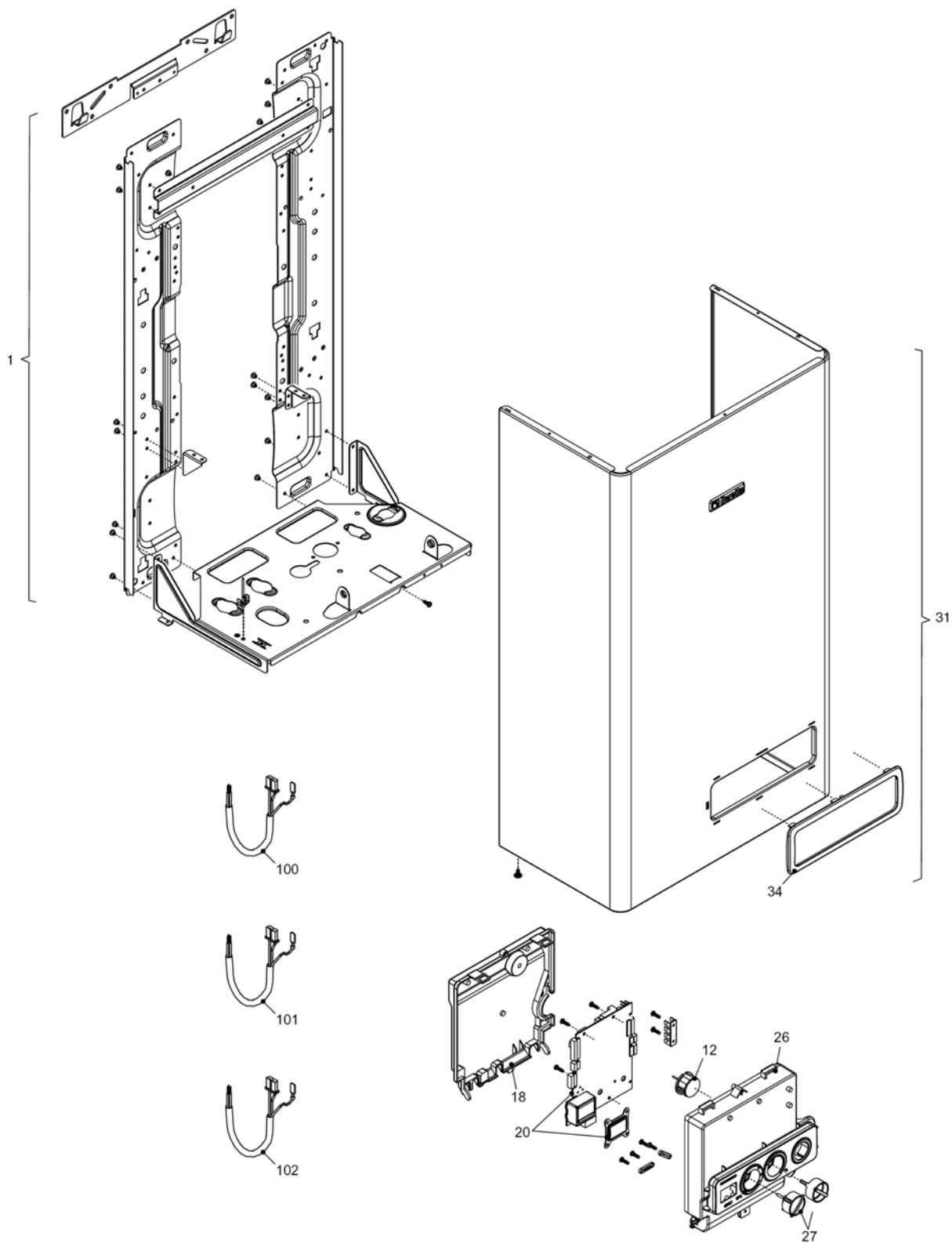
MODEL	PART NUMBER	
	MTN	GPL
Ciao 24 CSI	20048923 (G9W)	-

Russia

Cod.E664 Rev.0.0 (04/2012)

Ciao 24 CSI

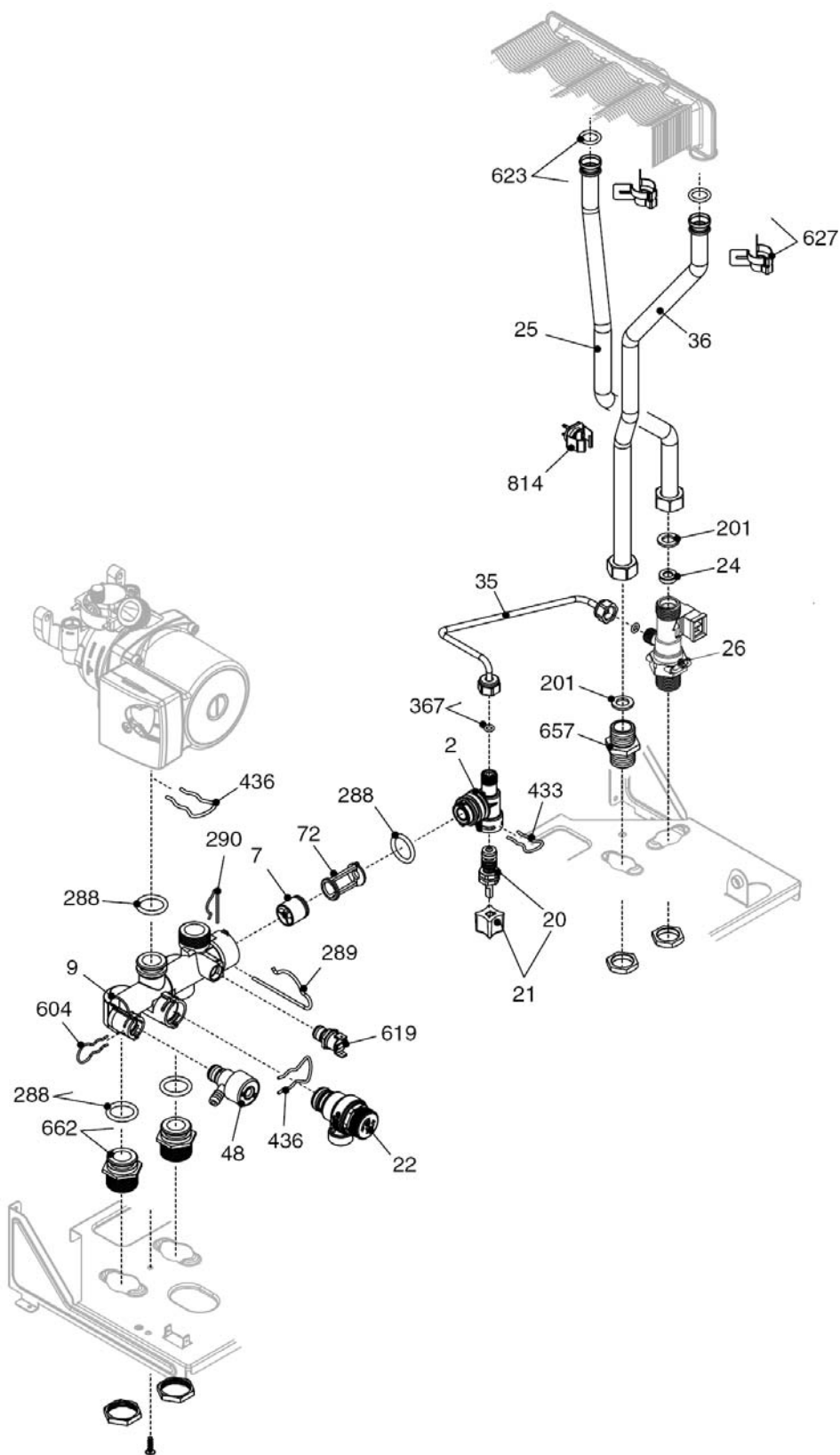
КОРПУС, ОБЛИЦОВКА, ПАНЕЛЬ УПРАВЛЕНИЯ



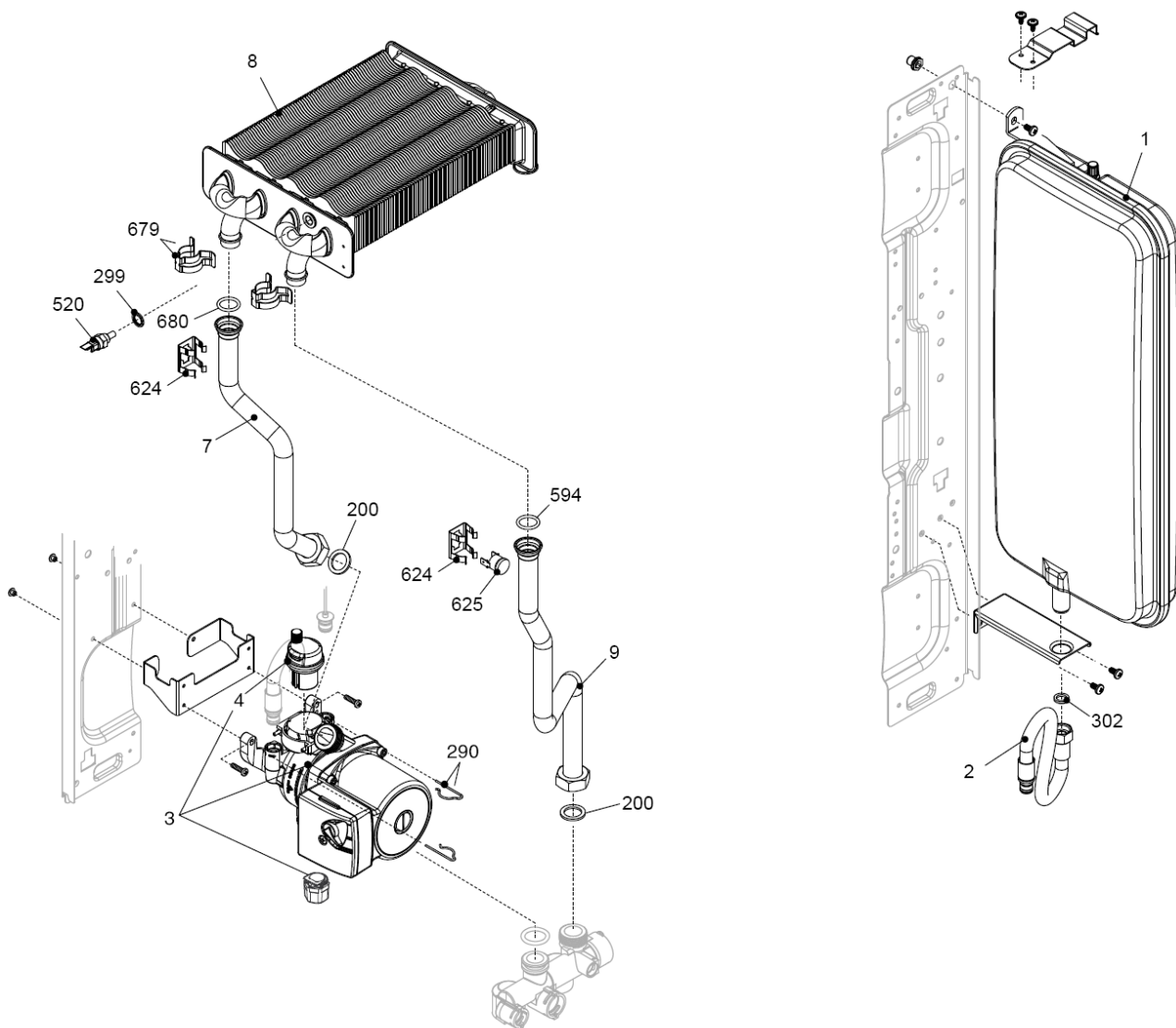
Ciao 24 CSI

КОРПУС, ОБЛИЦОВКА, ПАНЕЛЬ УПРАВЛЕНИЯ

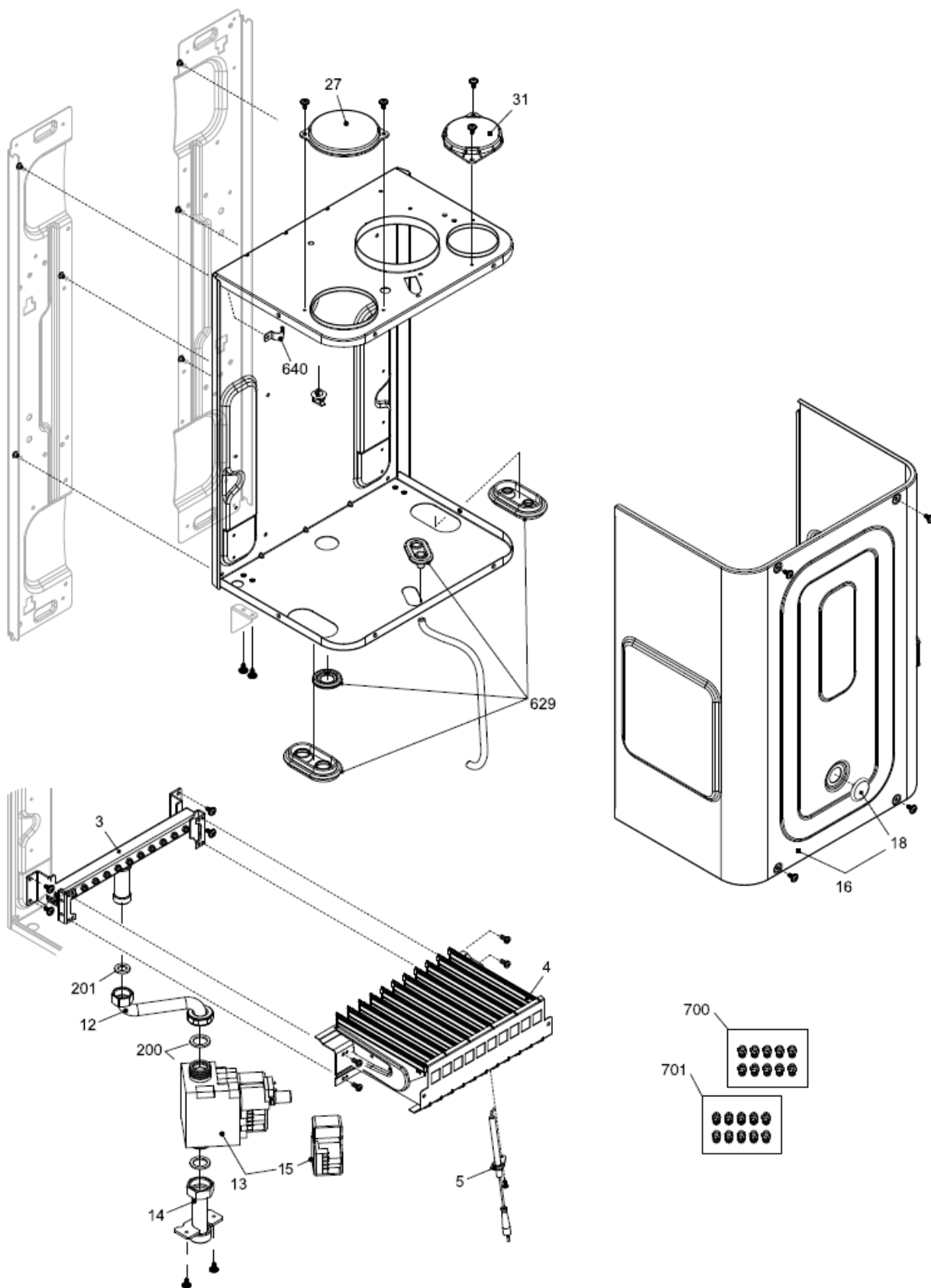
№	Наименование	Артикул
1	Рама котла	20049274
12	Термоманометр	20049617
18	Ручка	20049616
20	Электронная плата	20050977
26	Панель управления	20052140
27	Ручка	20028780
31	Облицовка	20049621
34	Ручка	20049610
100	Кабель электропитания	1547
101	Кабель низкого напряжения	20005571
102	Кабель электропитания	20005572



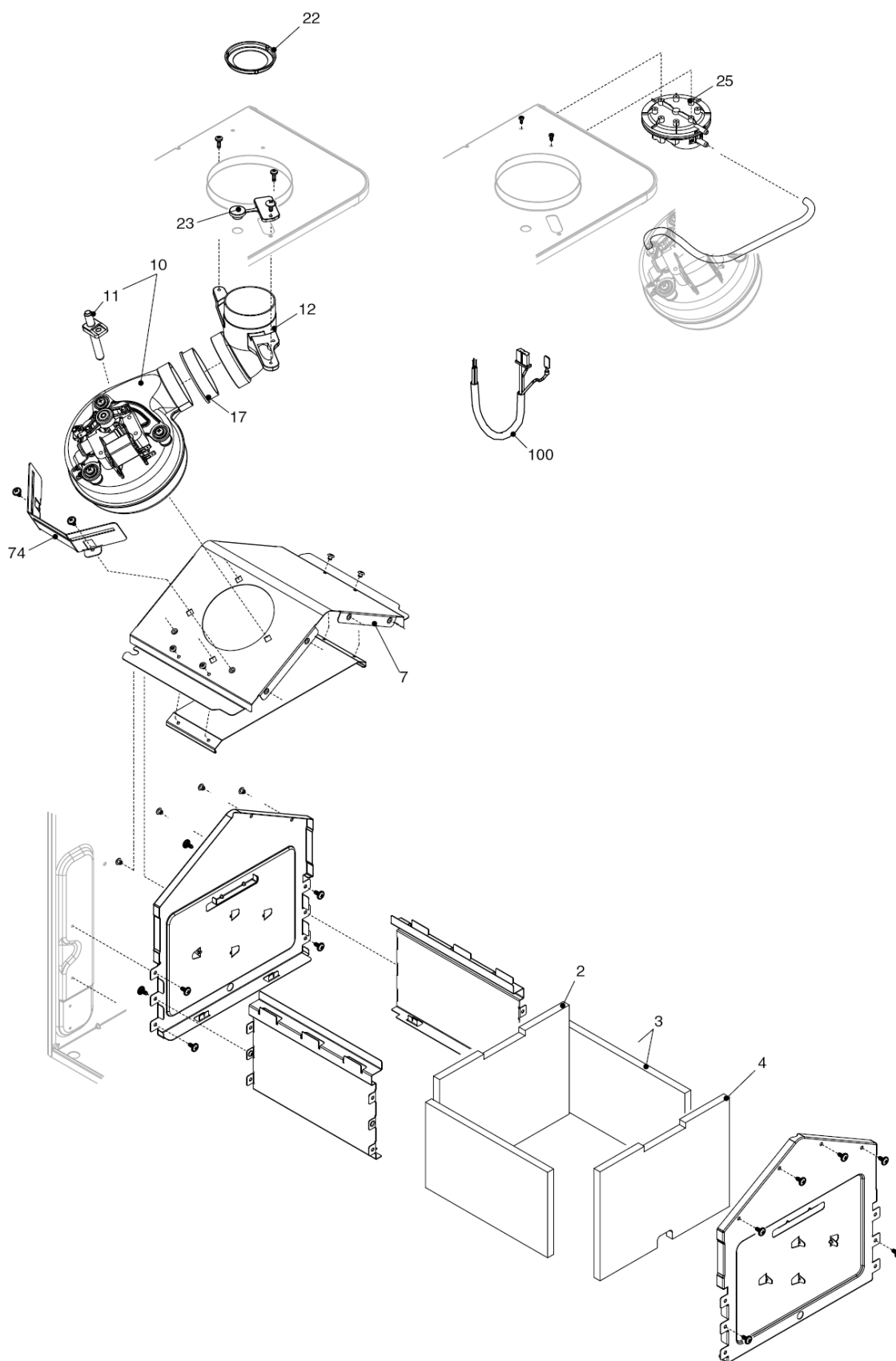
№	Наименование	Артикул
2	Тройник	20005581
7	Клапан байпаса	2047
9	Коллектор	20005568
20	Кран подпитки	20035649
21	Ручка крана подпитки	20035648
22	Сбросной клапан	20043820
24	Ограничитель протока	10024987
25	Патрубок	20005556
26	Датчик протока	20107626
35	Патрубок	20005567
36	Патрубок	20005557
48	Кран сливной	20000533
72	Суппорт клапана байпаса	20068965
201	Прокладка	5026
288	Сальник	6898
289	Пружинная скоба	2223
290	Пружинная скоба	2165
367	Сальник	8542
433	Пружинная скоба	10024986
436	Пружинная скоба	10025062
604	Клипсы	20000539
619	Реле давления	20003181
623	Сальник	20005566
627	Пружинная скоба	20052730
657	Ниппель	20011043
662	Ниппель	20014074
814	Датчик NTC	20075973



№	Наименование	Артикул
1	Расширительный бак	20029826
2	Гибкий патрубок	10028603
3	Циркуляционный насос (заводской № ≤ G9WK3258868)	10027571
3	Циркуляционный насос (заводской № ≥ G9WK3258869)	20108820
4	Воздухоотводчик	10025485
7	Патрубок	20005559
8	Теплообменник	20005544
9	Патрубок	20005558
200	Прокладка	5023
290	Пружинная скоба	2165
299	Прокладка	10022726
302	Прокладка	5025
520	Датчик NTC	10027352
594	Сальник	20024869
624	Пружинная скоба	5472
625	Аварийный термостат	20005585
679	Пружинная скоба	20024086
680	Прокладка	20024869

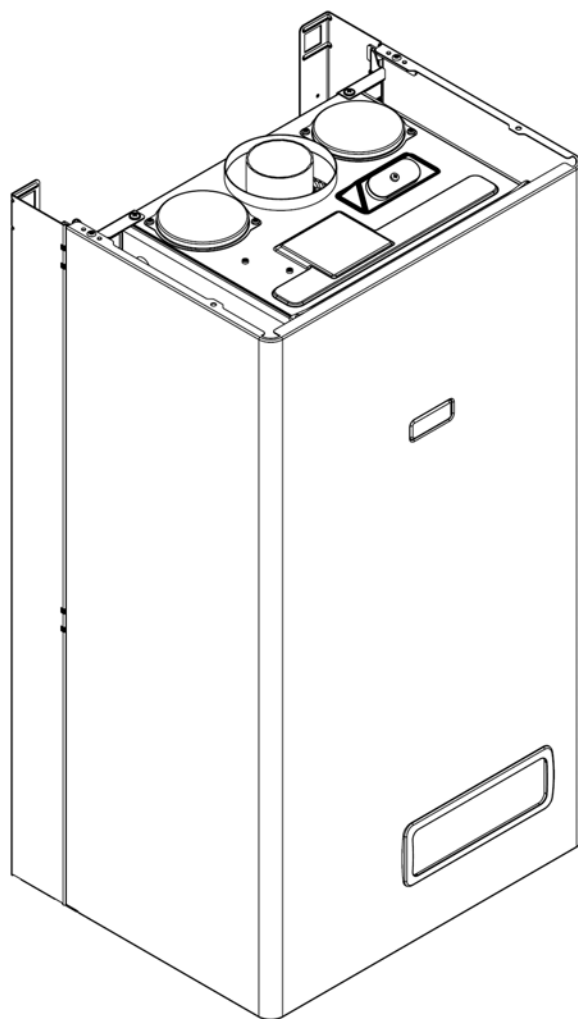


№	Наименование	Артикул
3	Газовый коллектор	20005584
4	Горелка	20005551
5	Электрод розжига/ионизации	20049613
12	Газовый патрубок	20005554
13	Газовая арматура	20007784
14	Газовый патрубок	20005553
15	Блок соленоидов	20040675
16	Крышка воздушной камеры	20005594
18	Стекло	20005550
27	Крышка	20005586
31	Крышка	20049606
200	Прокладка	5023
201	Прокладка	5026
629	Комплект силиконовых заглушек	20005595
640	Хомут	20011042
700	Комплект перевода на природный газ	01005225
701	Комплект перевода на сжиженный газ	01005500



№	Наименование	Артикул
2	Теплоизоляция задняя	20005561
3	Теплоизоляция боковая	20005562
4	Теплоизоляция передняя	20005560
6	Передняя панель камеры сгорания	20017585
7	Верхняя крышка камеры сгорания	20005596
10	Вентилятор	20066516
11	Трубка пито	20021548
12	Отвод	20011048
17	Прокладка	20005552
22	Дроссельная шайба	10027845
22	Фланец	10021730
23	Заглушка	20005549
25	Прессостат	20063584
74	Суппорт вентилятора	20021597
100	Кабель камеры сгорания	20021032

Ciao 28 CSI



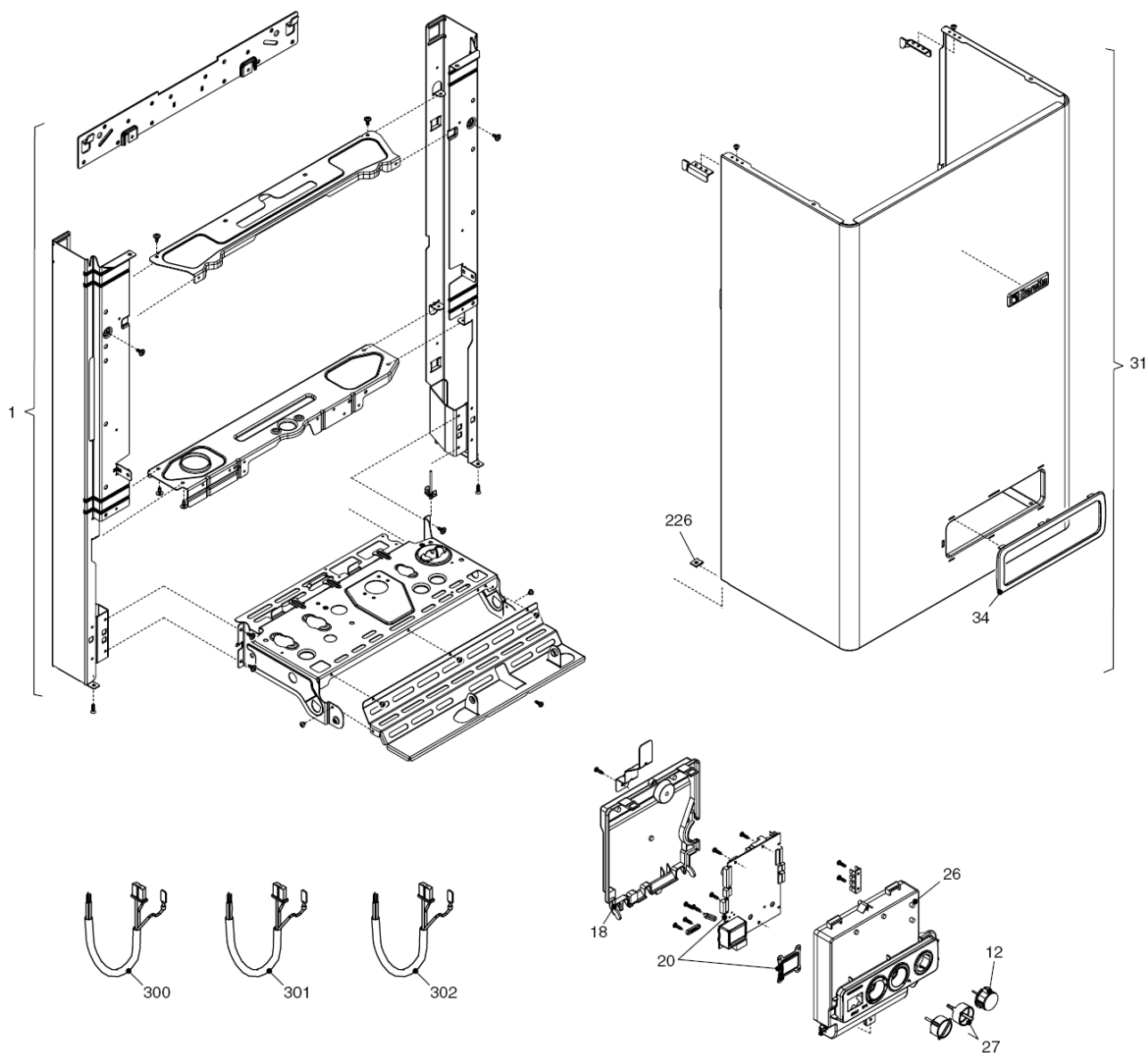
MODEL	PART NUMBER	
Ciao 28 CSI	MTN 20049343 (G1X)	GPL -

Russia

Cod.E666 Rev.1.0 (04/2012)

Ciao 28 CSI

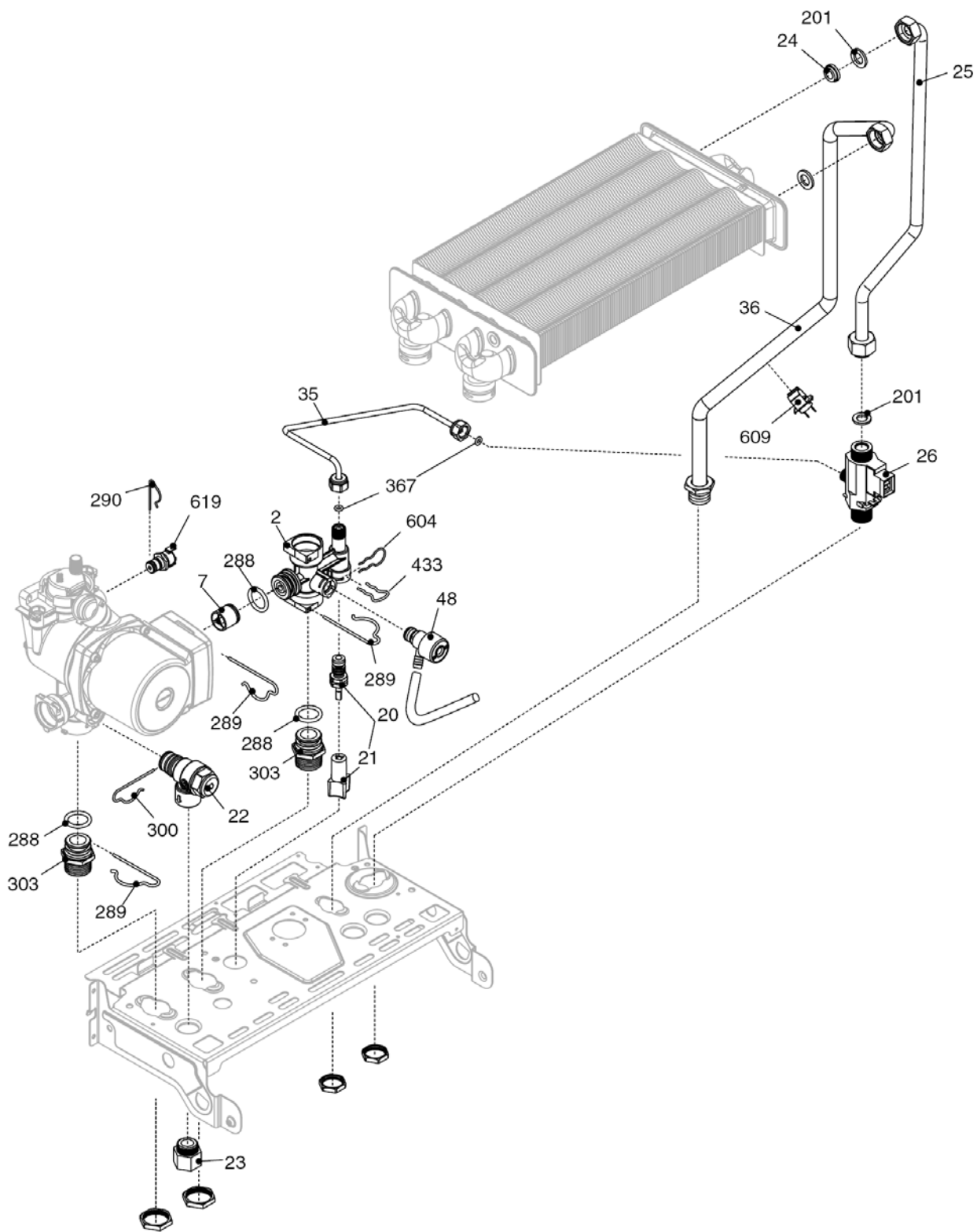
КОРПУС, ОБЛИЦОВКА, ПАНЕЛЬ УПРАВЛЕНИЯ



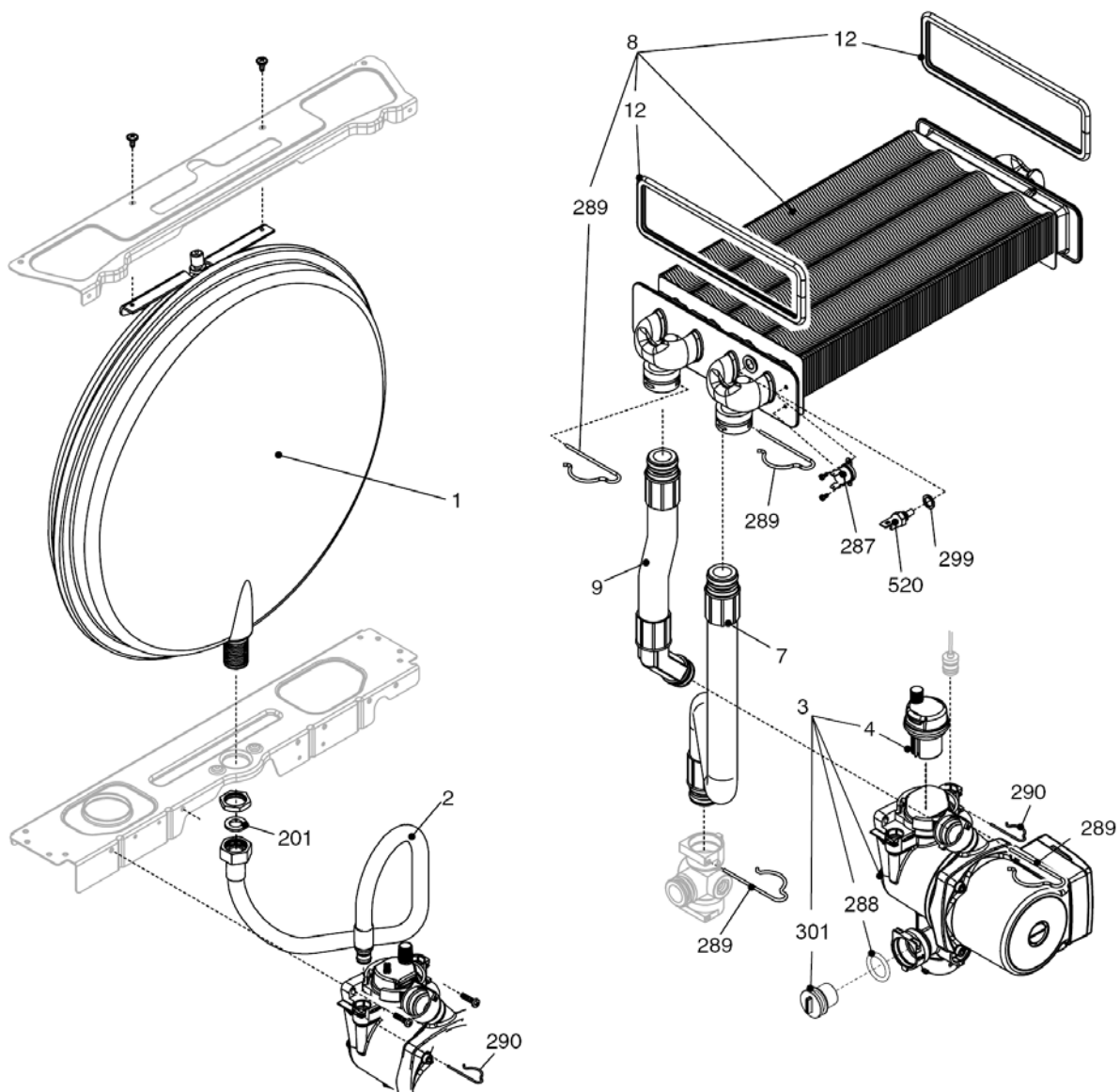
Ciao 28 CSI

КОРПУС, ОБЛИЦОВКА, ПАНЕЛЬ УПРАВЛЕНИЯ

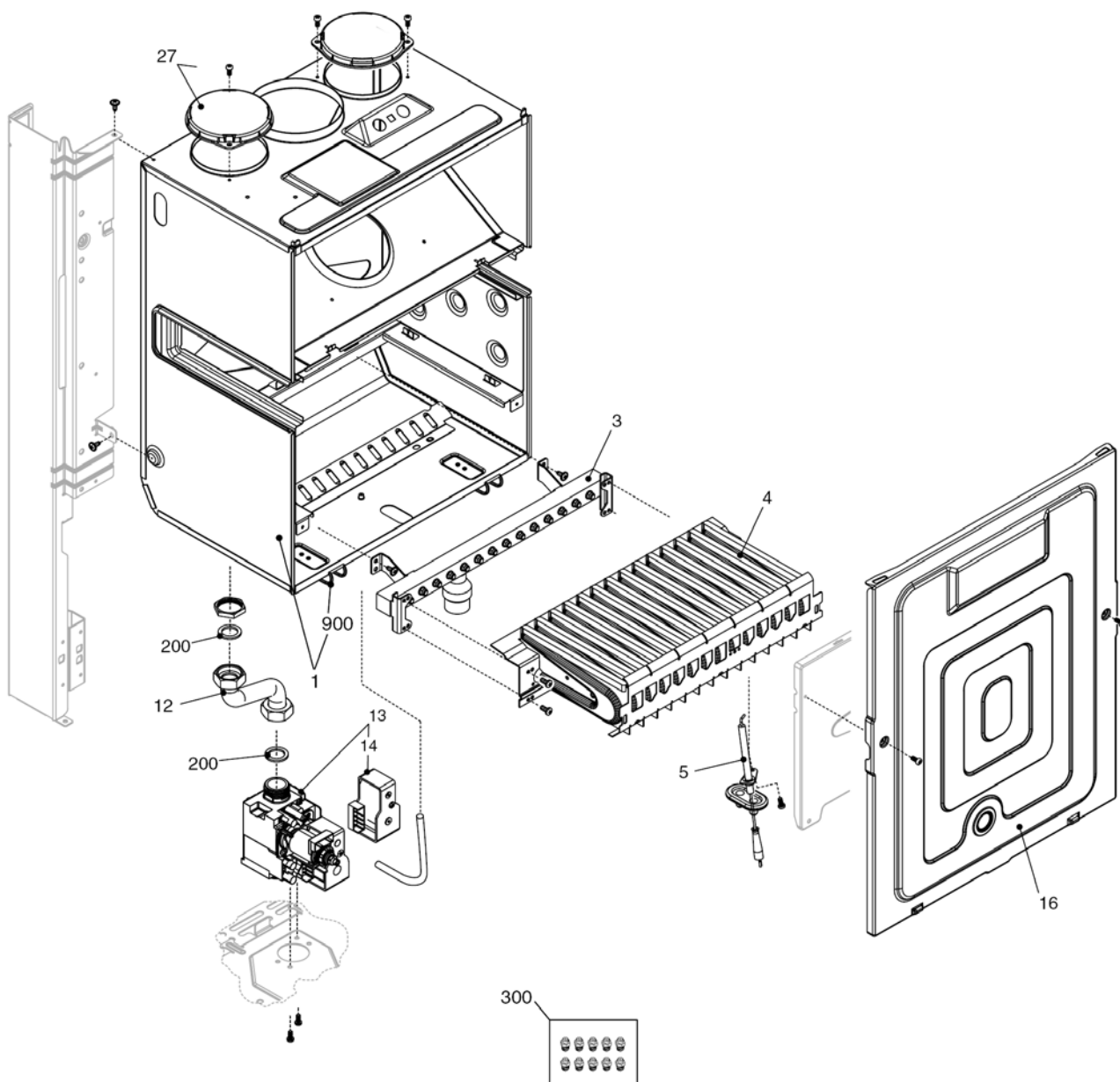
№	Наименование	Артикул
1	Рама котла	20020300
12	Термоманометр	20049617
18	Ручка	20049616
20	Электронная плата	20050977
26	Панель управления	20052140
27	Ручка	20028780
31	Облицовка	20051286
34	Рамка	20049610
226	Клипсы	5128
300	Кабель низкого напряжения	20013350
301	Кабель электропитания	1547
302	Кабель электропитания	20005572



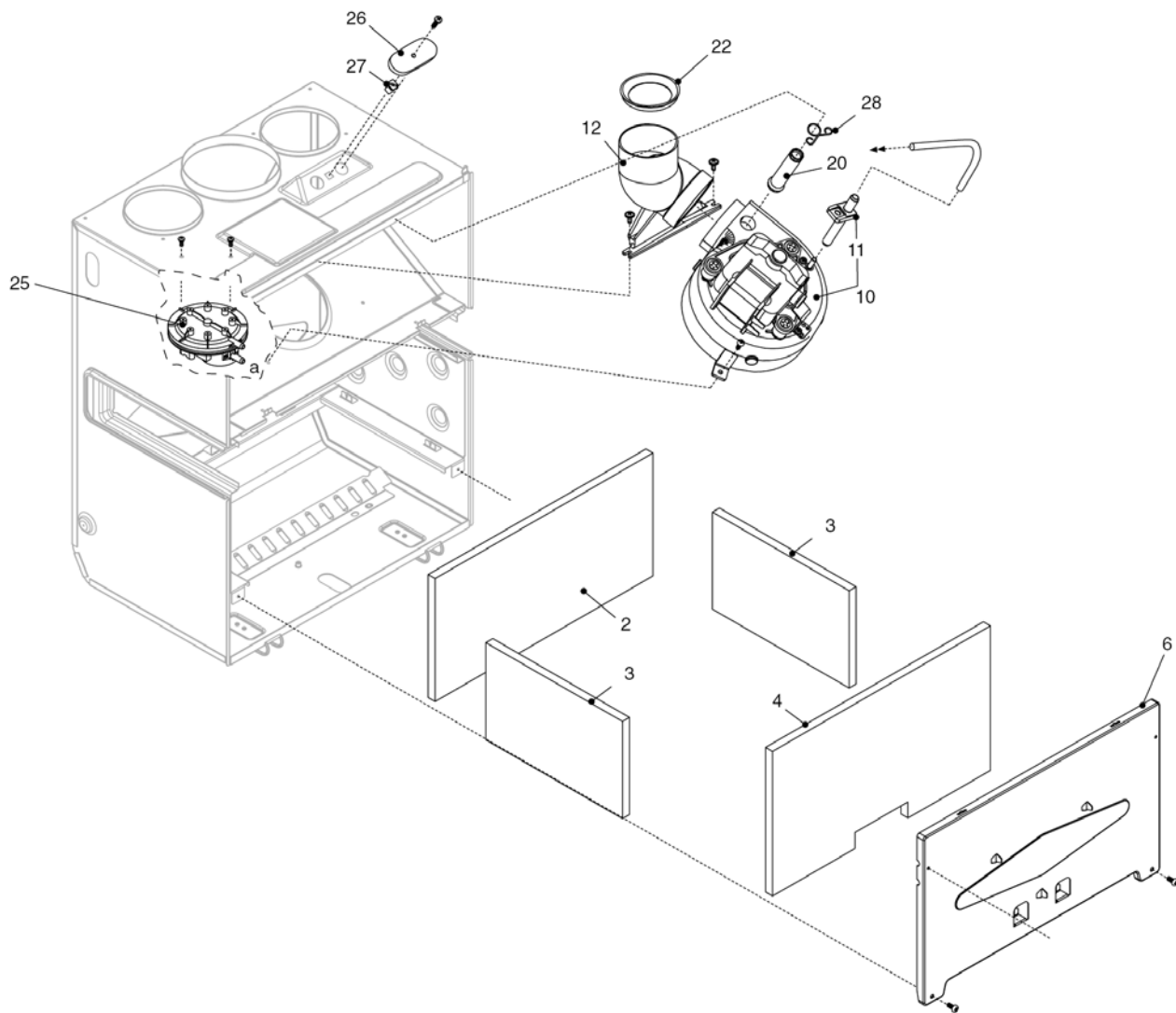
№	Наименование	Артикул
2	Обратный патрубок	20000532
7	Клапан байпаса	2047
20	Кран подпитки	20050980
21	Ручка крана подпитки	20051018
22	Сбросной клапан	2907
23	Муфта	10022499
24	Ограничитель протока	9430
25	Патрубок холодной воды	10023950
26	Датчик протока	20072440
35	Патрубок подачи	20000538
36	Патрубок	20013353
48	Кран сливной	20000533
201	Прокладка	5026
288	Сальник	6898
289	Пружинная скоба	2223
290	Пружинная скоба	2165
300	Пружинная скоба	2222
303	Муфта	2217
367	Сальник	8542
433	Пружинная скоба	10024986
604	Клипсы	20000539
609	Датчик NTC	20075973
619	Реле давления	20003181



№	Наименование	Артикул
1	Расширительный бак	2204
2	Патрубок расширительного бака	10023603
3	Насос UP 15-50	20002906
4	Воздухоотводчик	20035019
7	Гибкий патрубок	10023948
8	Теплообменник	10023946
9	Гибкий патрубок	10023947
12	Прокладка	2226
201	Прокладка	5026
287	Предельный термостат	2258
288	Сальник	6898
289	Пружинная скоба	2223
290	Пружинная скоба	2165
299	Прокладка	10022726
301	Крышка байпаса	2261
520	Датчик NTC	10027352

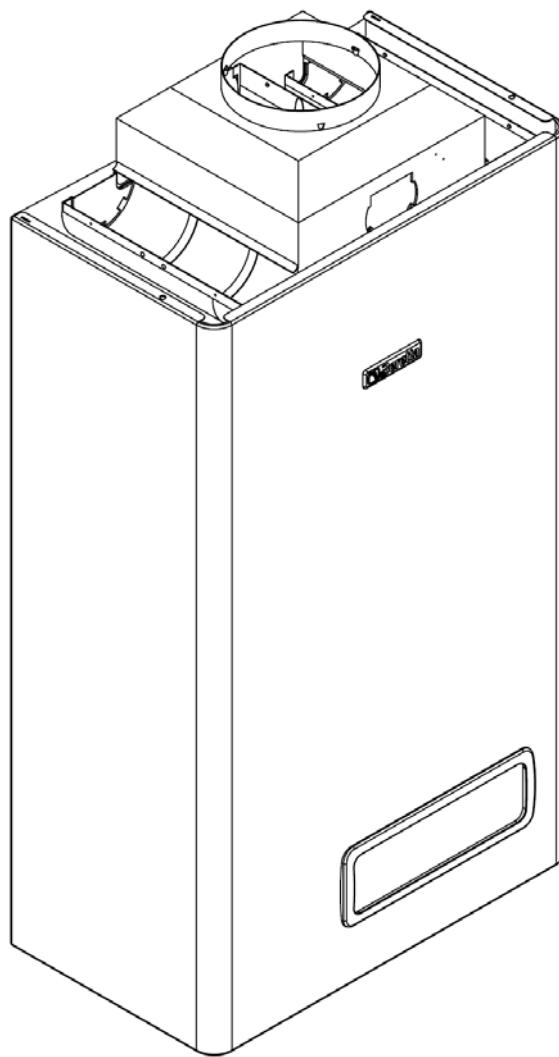


№	Наименование	Артикул
1	Камера сгорания	10023904
3	Коллектор для природного газа	10023902
4	Горелка	10023901
5	Электрод розжига/ионизации	20049613
12	Газовый патрубок	10023996
13	Газовая арматура	20007784
14	Блок соленоидов	20040675
16	Передняя крышка камеры сгорания	10023928
27	Крышка	20005586
200	Прокладка	5023
300	Комплект перевода на природный газ	01005225
300	Комплект перевода на сжиженный газ	01005409
900	Защелка	20061168



№	Наименование	Артикул
2	Теплоизоляция задняя	10023909
3	Теплоизоляция боковая	2231
4	Теплоизоляция передняя	10023910
6	Передняя панель камеры сгорания	10026355
10	Вентилятор	10023907
11	Трубка пито	10024191
12	Патрубок дымоудаления	10021972
20	Трубка газоанализа	10021973
22	Дроссельная шайба	20020311
22	Дроссельная шайба	20020309
22	Дроссельная шайба	20020310
25	Прессостат	10023908
26	Крышка	10020624
27	Заглушка	10020625
28	Пружина	10020626
100	Кабель камеры сгорания	20013349

Ciao 24 CAI



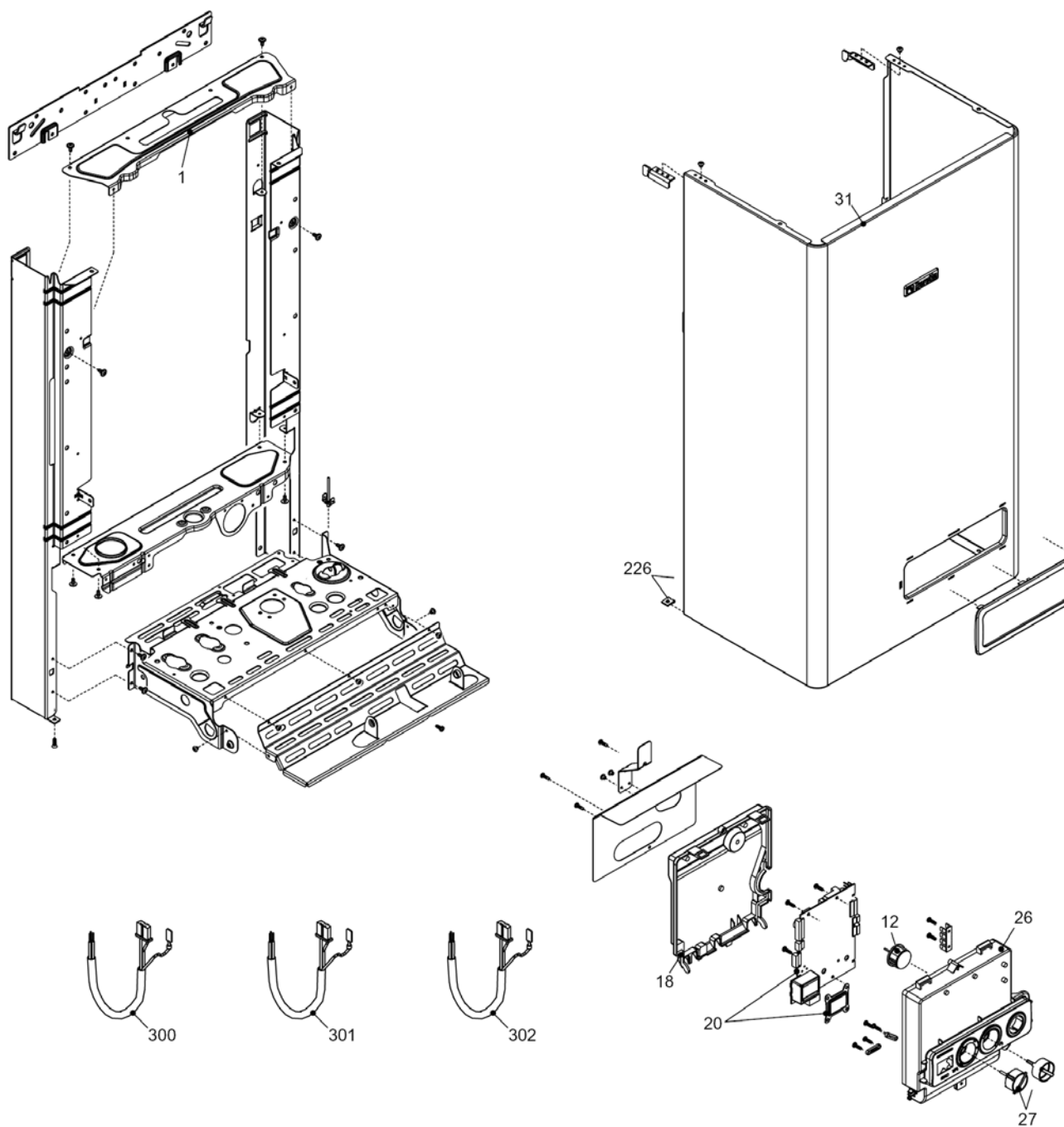
MODEL	PART NUMBER	
	MTN	GPL
Ciao 24 CAI	20049246 (G2X)	-

Russia

Cod.E665 Rev.0.0 (04/2012)

Ciao 24 CAI

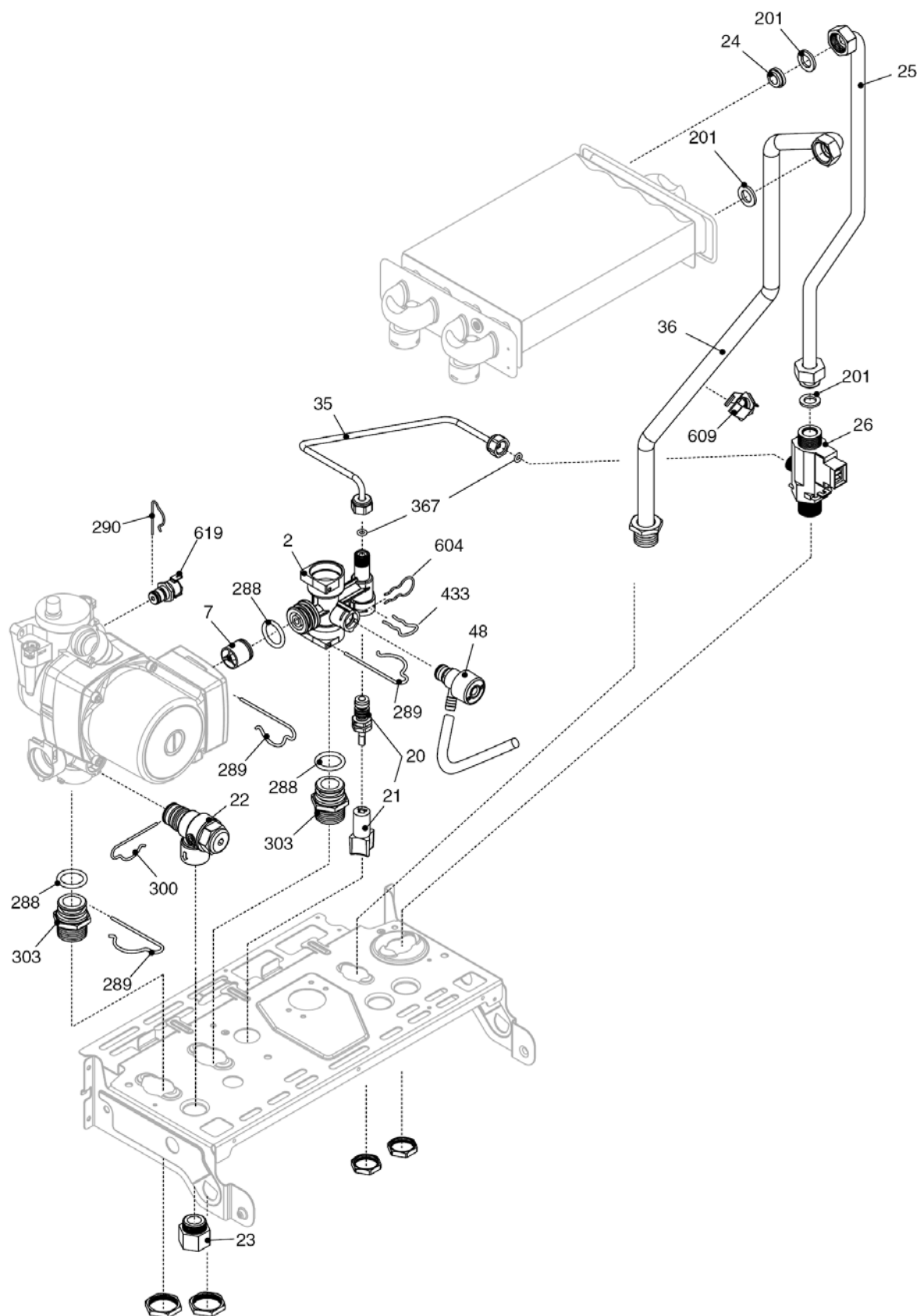
КОРПУС, ОБЛИЦОВКА, ПАНЕЛЬ УПРАВЛЕНИЯ



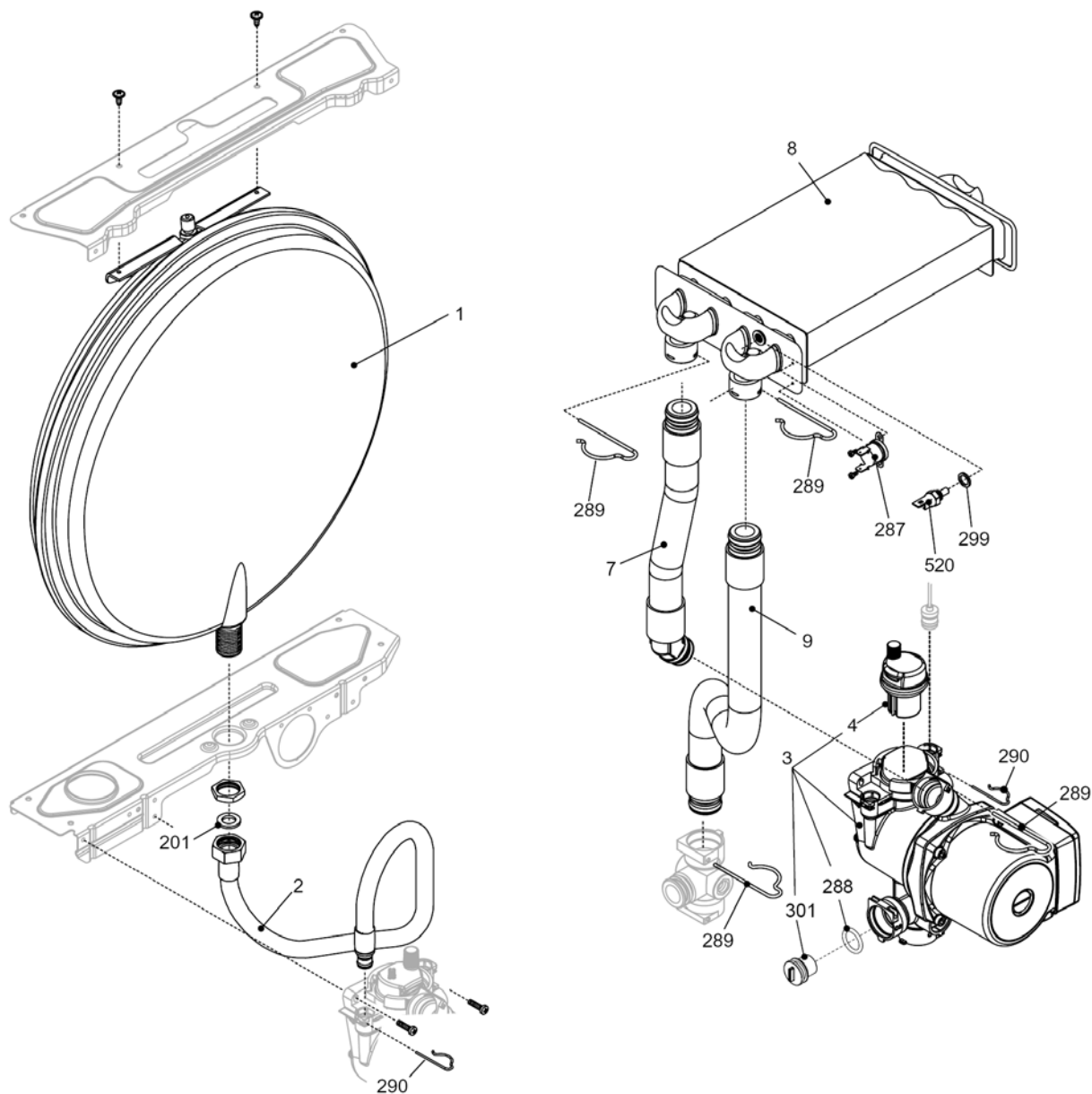
Ciao 24 CAI

КОРПУС, ОБЛИЦОВКА, ПАНЕЛЬ УПРАВЛЕНИЯ

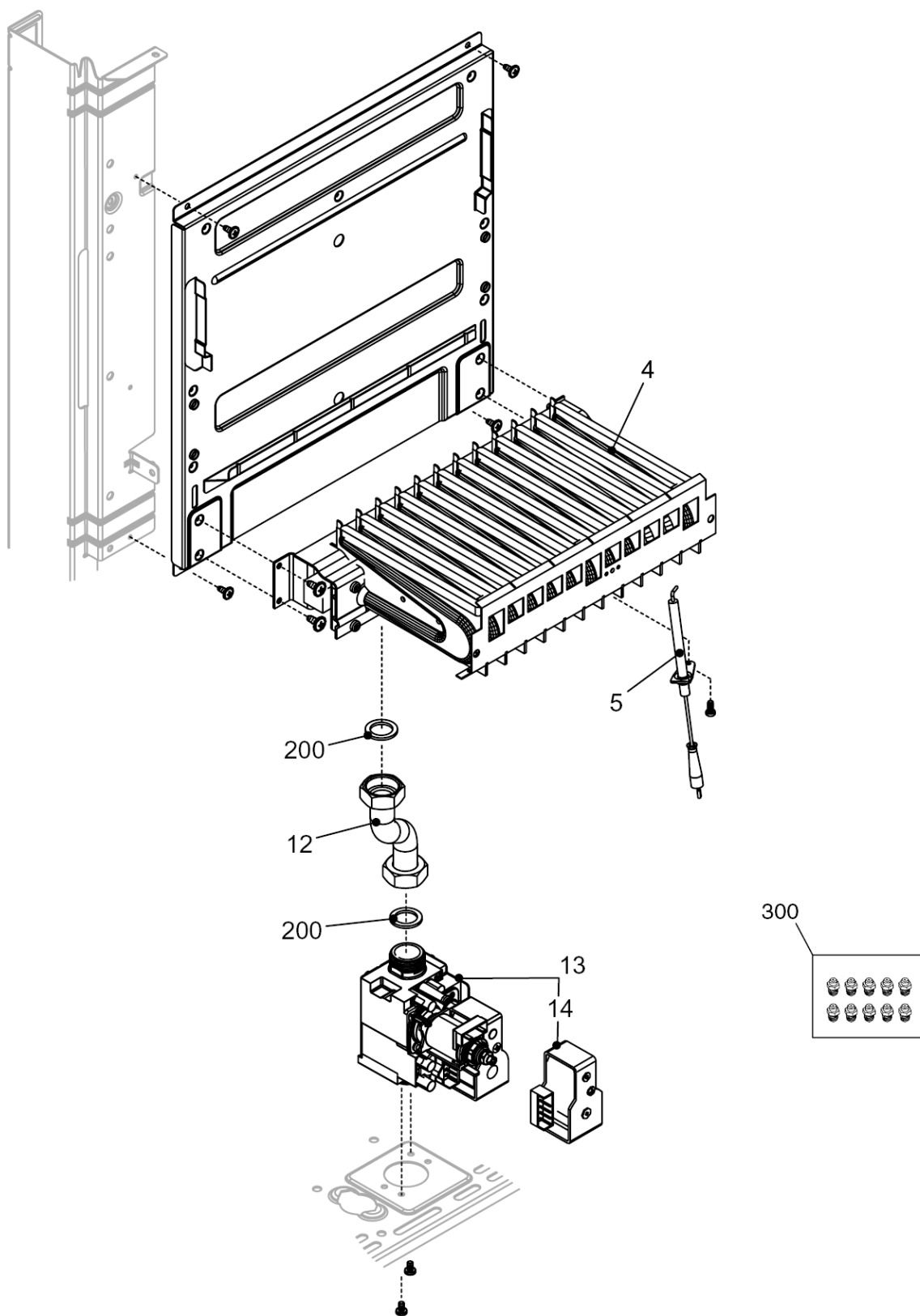
№	Наименование	Артикул
1	Рама котла	20013599
12	Термоманометр	20049617
18	Ручка	20049616
20	Электронная плата	20050977
26	Панель управления	20052140
27	Ручка	20028780
31	Облицовка	20049697
226	Клипсы	5128
300	Кабель электропитания	1547
301	Кабель электропитания	20005572
302	Кабель низкого напряжения	20013350



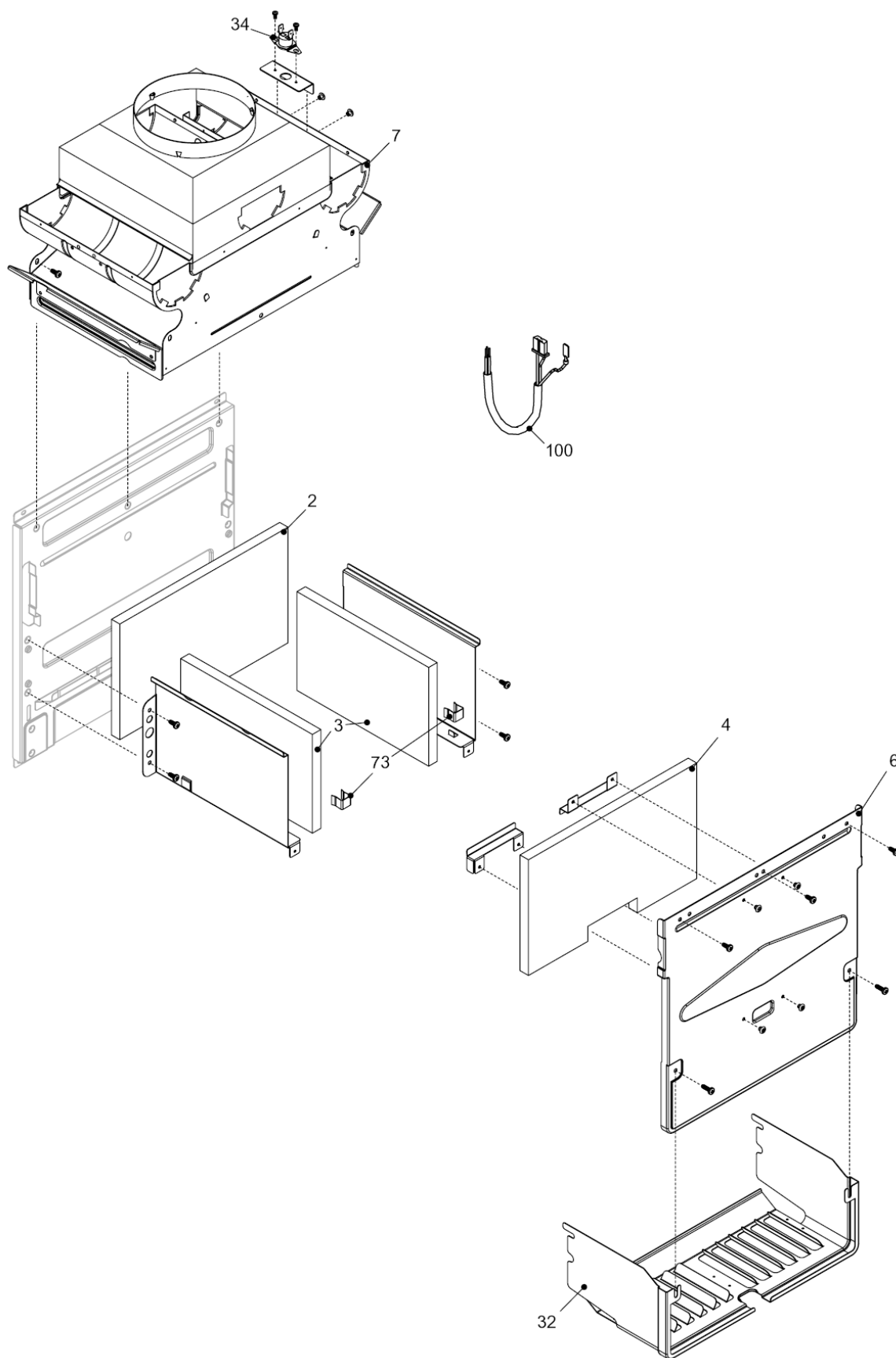
№	Наименование	Артикул
2	Обратный патрубок	20000532
7	Клапан байпаса	2047
20	Кран подпитки	20050980
21	Ручка крана подпитки	20051018
22	Сбросной клапан	2907
23	Муфта	10022499
24	Ограничитель протока	8009
25	Патрубок холодной воды	10020714
26	Датчик протока	20072440
35	Патрубок подачи	20000538
36	Патрубок	20013612
48	Кран сливной	20000533
201	Прокладка	5026
288	Сальник	6898
289	Пружинная скоба	2223
290	Пружинная скоба	2165
300	Пружинная скоба	2222
303	Муфта	2217
367	Сальник	8542
433	Пружинная скоба	10024986
604	Клипсы	20000539
609	Датчик NTC	20075973
619	Реле давления	20003181



№	Наименование	Артикул
1	Расширительный бак	2204
2	Патрубок расширительного бака	10023603
3	Насос	20002906
4	Воздухоотводчик	20035019
7	Гибкий патрубок	10022000
8	Теплообменник	10021419
9	Гибкий патрубок	10022002
201	Прокладка	5026
287	Предельный термостат	2258
288	Сальник	6898
289	Пружинная скоба	2223
290	Пружинная скоба	2165
299	Прокладка	10022726
301	Крышка байпаса	2261
520	Датчик NTC	10027352

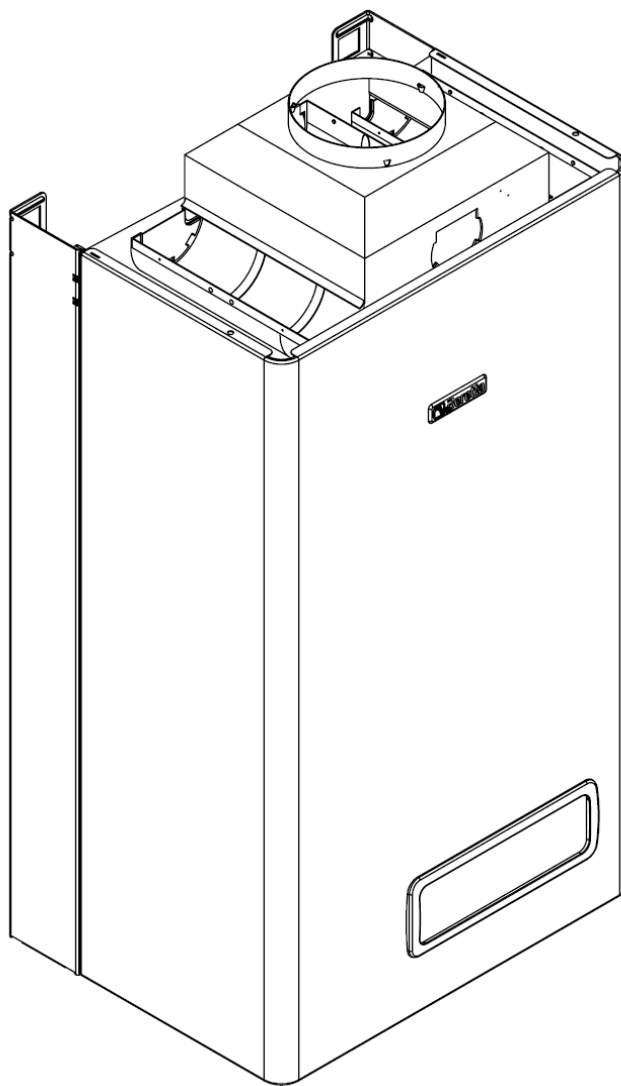


№	Наименование	Артикул
4	Горелка	10025273
5	Электрод розжига/ионизации	20049613
12	Газовый патрубок	10024330
13	Газовая арматура	20007784
14	Блок соленоидов	20040675
200	Прокладка	5023
300	Комплект перевода на природный газ	01005225
300	Комплект перевода на сжиженный газ	01005217



№	Наименование	Артикул
2	Теплоизоляция задняя	20013583
3	Теплоизоляция боковая	20000692
4	Теплоизоляция передняя	20013582
6	Передняя панель камеры сгорания	2599
7	Короб уходящих газов	10027526
32	Решетка камеры сгорания	10024609
34	Термостат дымовых газов	20013586
73	Клипсы	20013581
100	Кабель камеры сгорания	20014377

Ciao 28 CAI



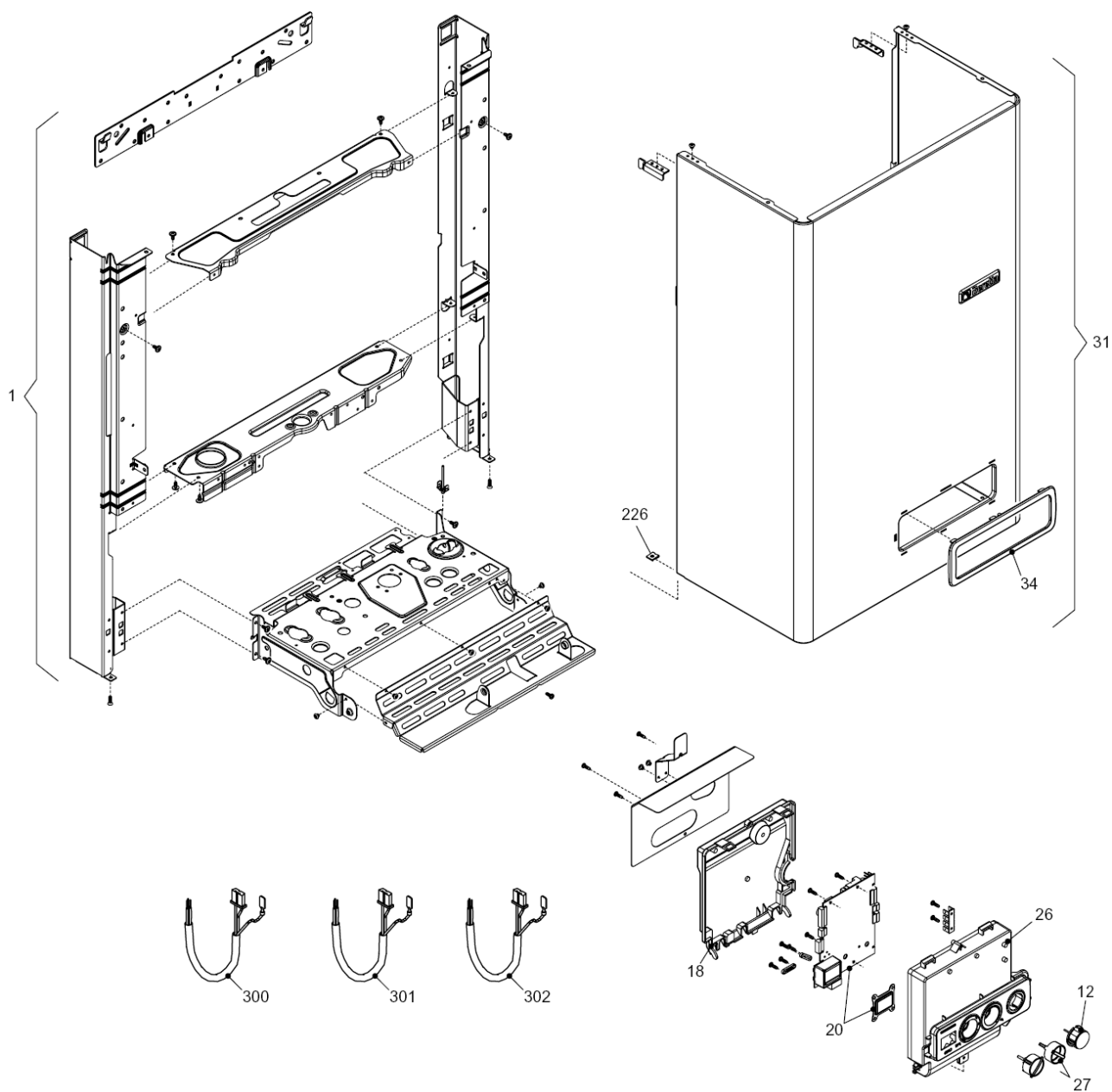
MODEL	PART NUMBER	
	MTN	GPL
Ciao 28 CAI	20049702 (G7Y)	-

Russia

Cod.E669 Rev.1.0 (04/2012)

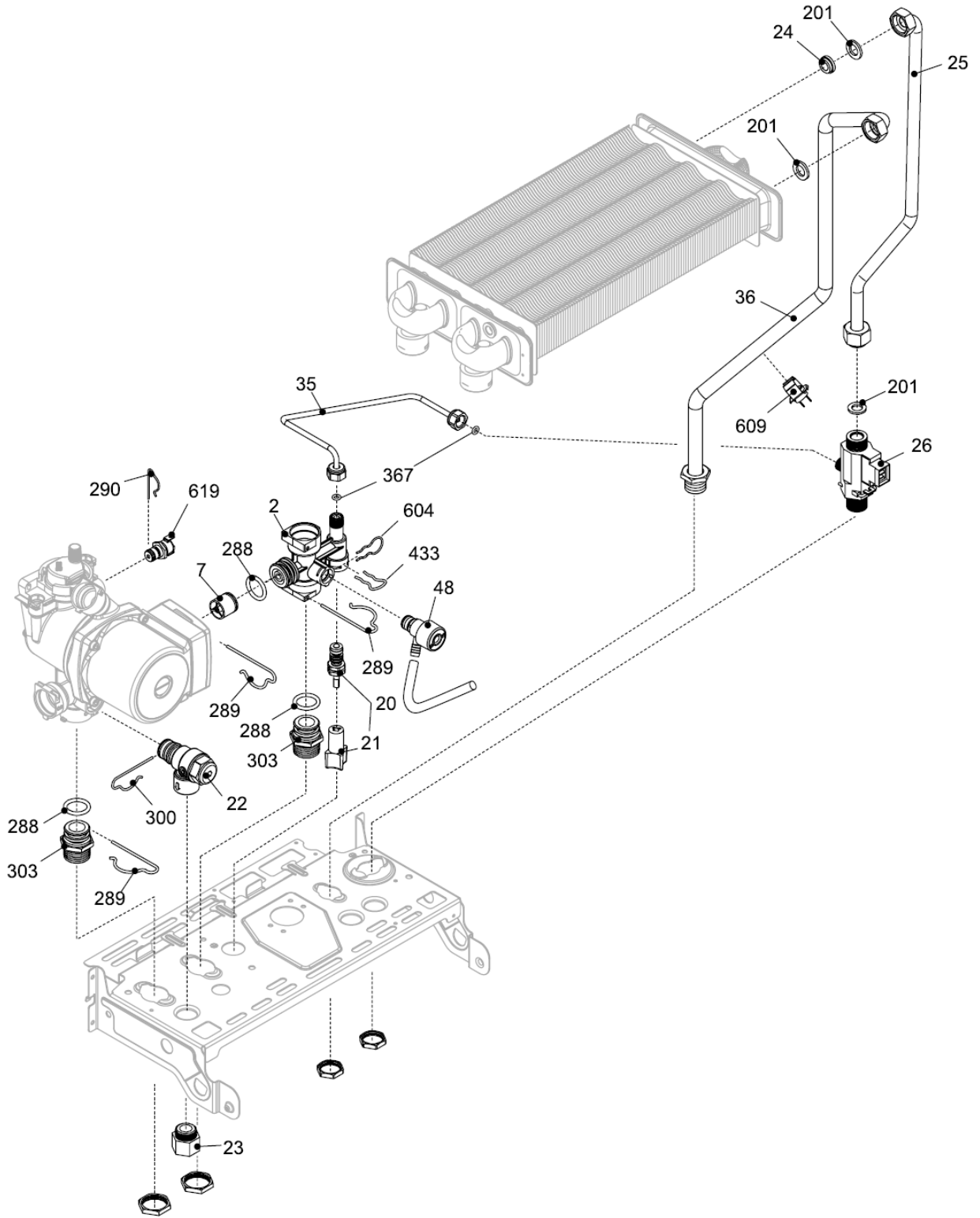
Ciao 28 CAI

КОРПУС, ОБЛИЦОВКА, ПАНЕЛЬ УПРАВЛЕНИЯ

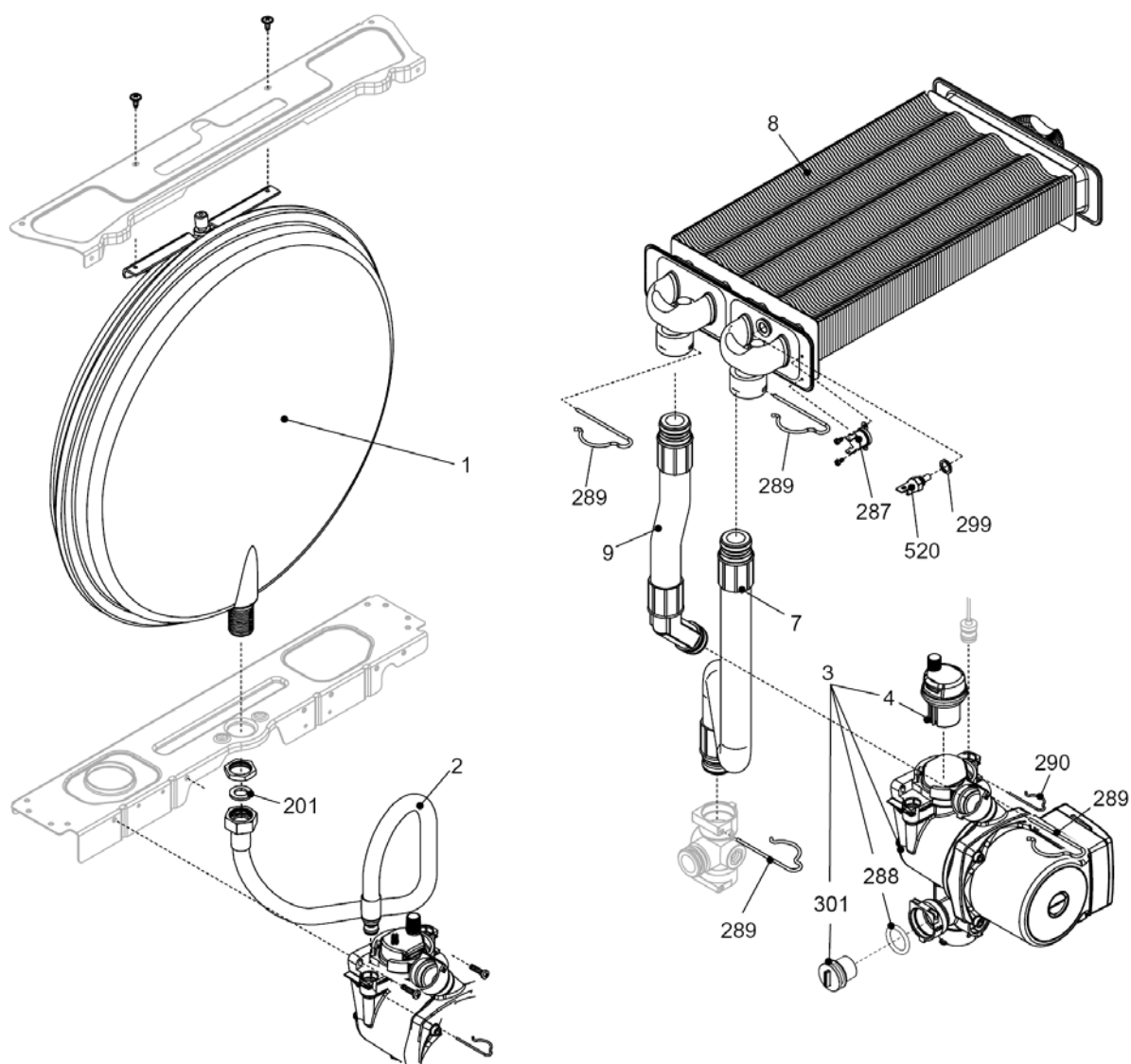


Ciao 28 CAI**КОРПУС, ОБЛИЦОВКА, ПАНЕЛЬ УПРАВЛЕНИЯ**

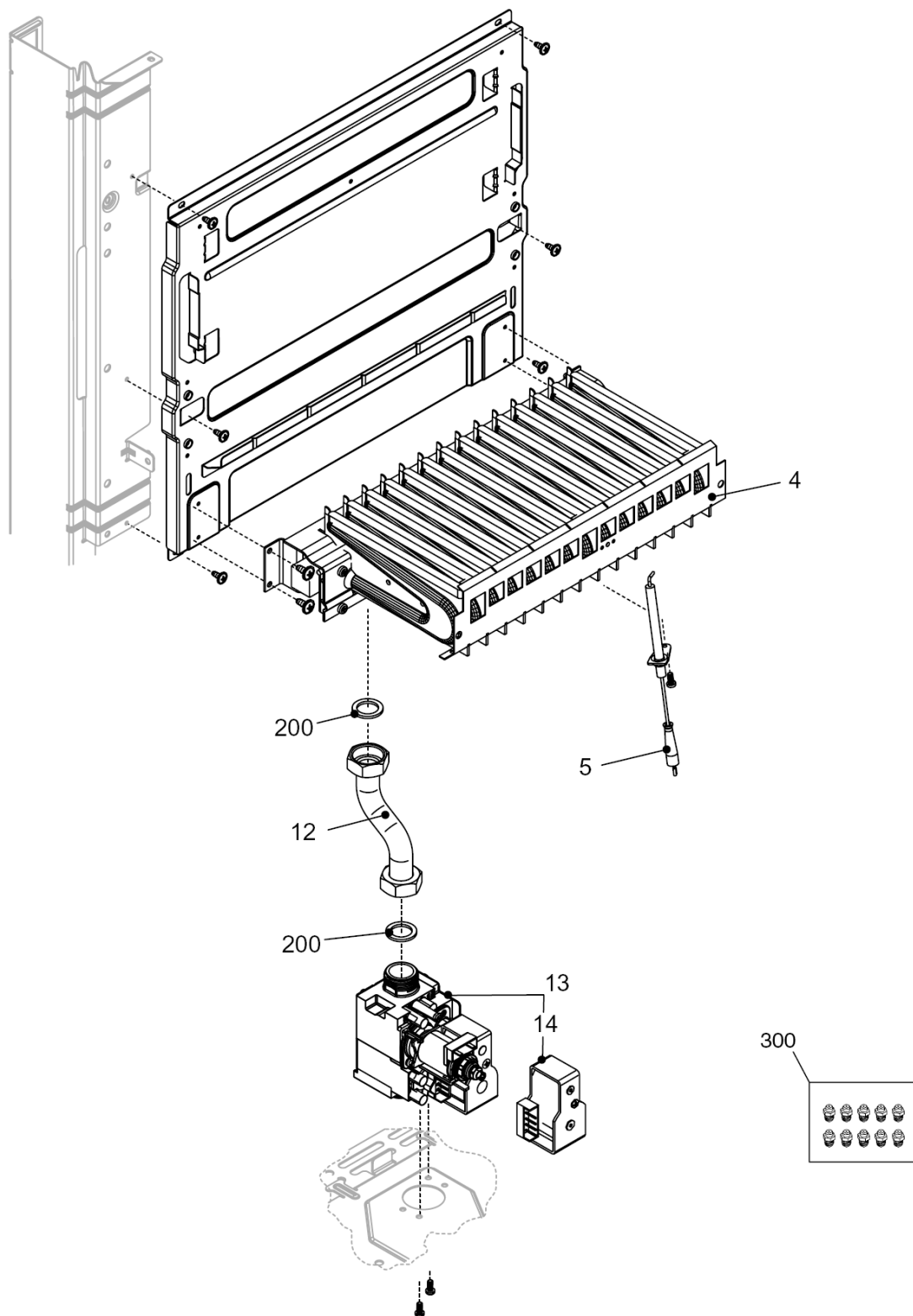
№	Наименование	Артикул
1	Рама котла	20020300
12	Термоманометр	20049617
18	Ручка	20049616
20	Электронная плата	20050977
26	Панель управления	20052140
27	Ручка	20028780
31	Облицовка	20051286
34	Рамка	20049610
226	Клипсы	5128
300	Кабель электропитания	1547
301	Кабель электропитания	20005572
302	Кабель низкого напряжения	20013350



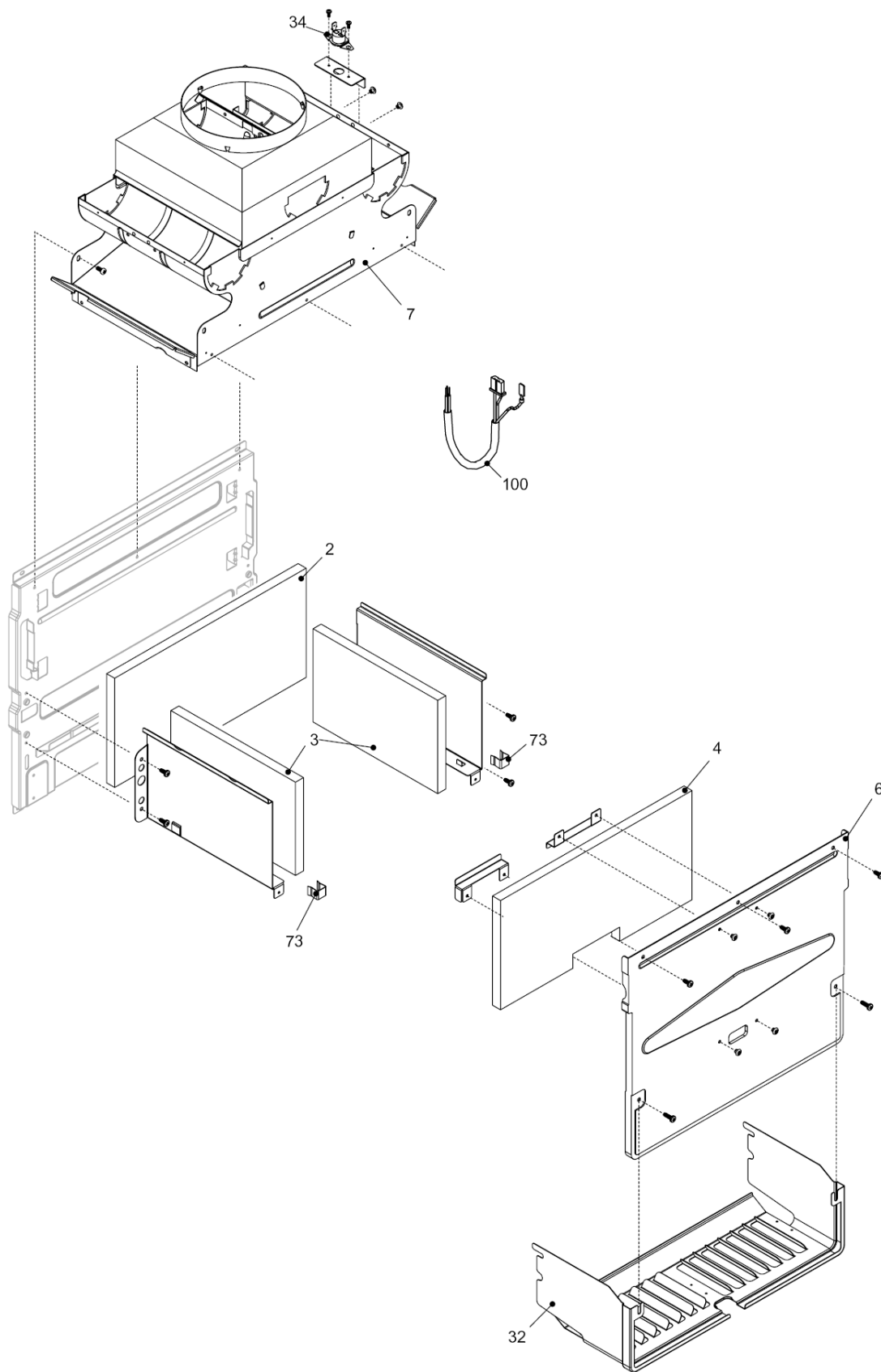
№	Наименование	Артикул
2	Обратный патрубок	20000532
7	Клапан байпаса	2047
20	Кран подпитки	20050980
21	Ручка крана подпитки	20051018
22	Сбросной клапан	2907
23	Муфта	10022499
24	Ограничитель протока	9430
25	Патрубок холодной воды	10023950
26	Датчик протока	20072440
35	Патрубок подачи	20000538
36	Патрубок	20013353
48	Кран сливной	20000533
201	Прокладка	5026
288	Сальник	6898
289	Пружинная скоба	2223
290	Пружинная скоба	2165
300	Пружинная скоба	2222
303	Муфта	2217
367	Сальник	8542
433	Пружинная скоба	10024986
604	Клипсы	20000539
609	Датчик NTC	20075973
619	Реле давления	20003181



№	Наименование	Артикул
1	Расширительный бак	2204
2	Патрубок расширительного бака	10023603
3	Насос UP 15-50	20002906
4	Воздухоотводчик	20035019
7	Гибкий патрубок	10023948
8	Теплообменник	10023661
9	Гибкий патрубок	10023947
201	Прокладка	5026
287	Предельный термостат	2258
288	Сальник	6898
289	Пружинная скоба	2223
299	Прокладка	10022726
301	Крышка байпаса	2261
520	Датчик NTC	10027352



№	Наименование	Артикул
4	Горелка	10023876
5	Электрод розжига/ионизации	20049613
12	Газовый патрубок	10024330
13	Газовая арматура	20007784
14	Блок соленоидов	20040675
200	Прокладка	5023
300	Комплект перевода на природный газ	01005225
300	Комплект перевода на сжиженный газ	01005217

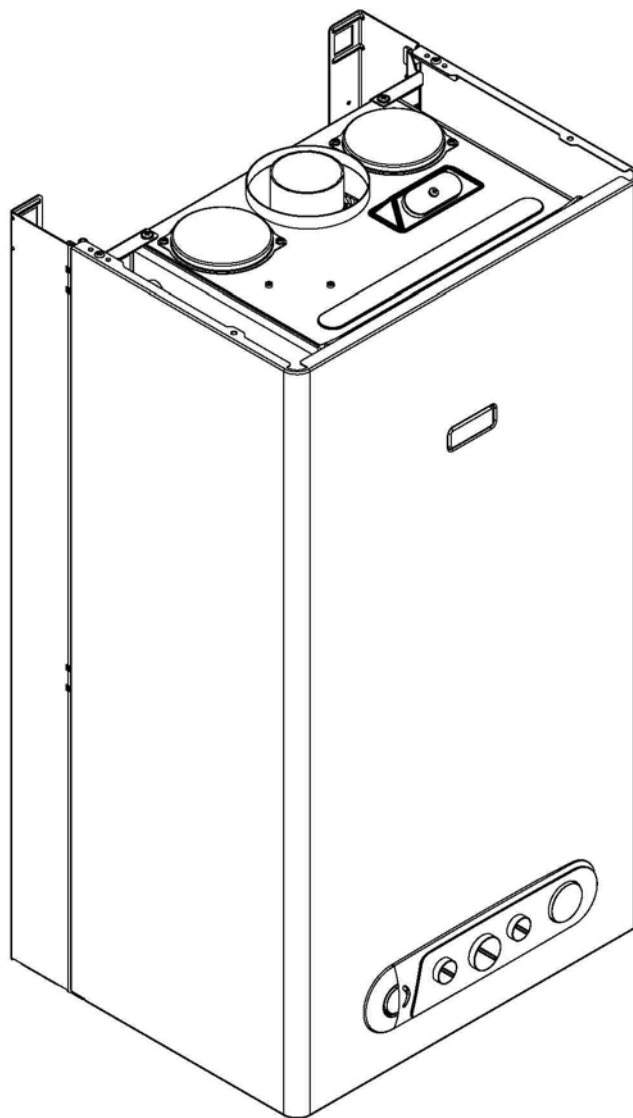


№	Наименование	Артикул
2	Теплоизоляция задняя	20014375
3	Теплоизоляция боковая	20000692
4	Теплоизоляция передняя	20014376
6	Передняя панель камеры сгорания	10024013
7	Короб уходящих газов	10027527
32	Решетка камеры сгорания	10024608
34	Термостат дымовых газов	20013586
73	Клипсы	20013581
100	Кабель камеры сгорания	20014377

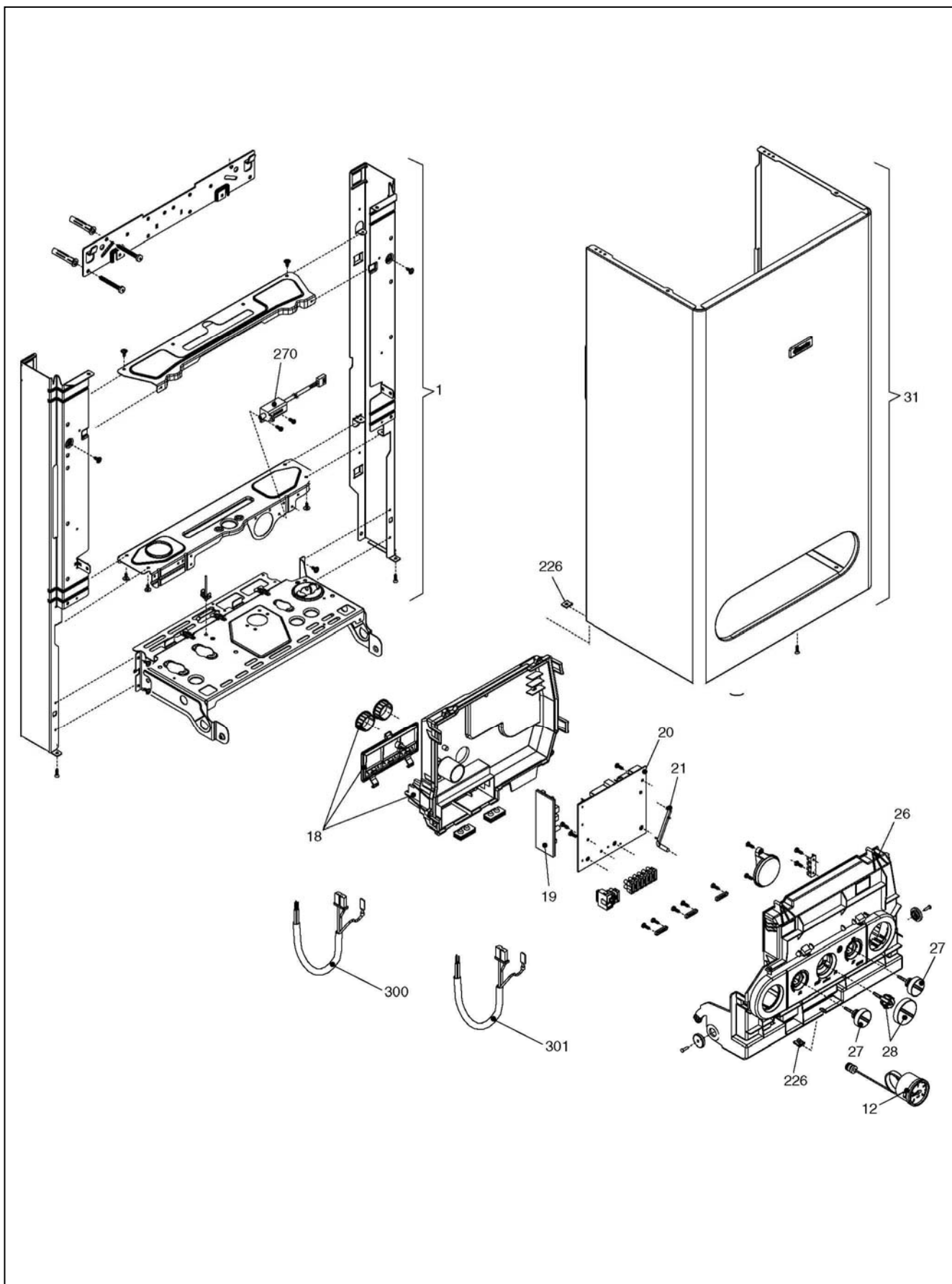


Настенный котел

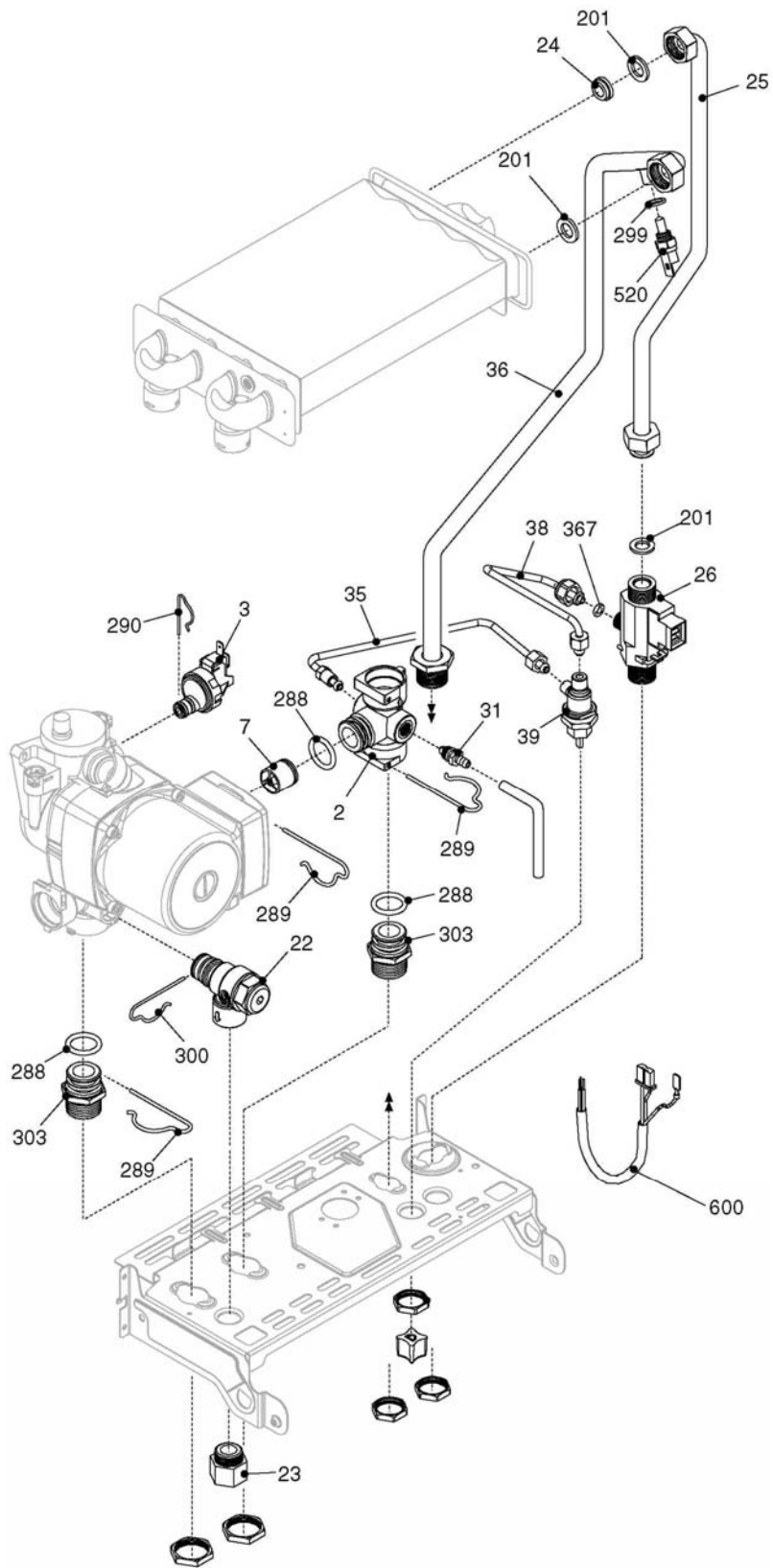
CIAO 24 CSI NORD



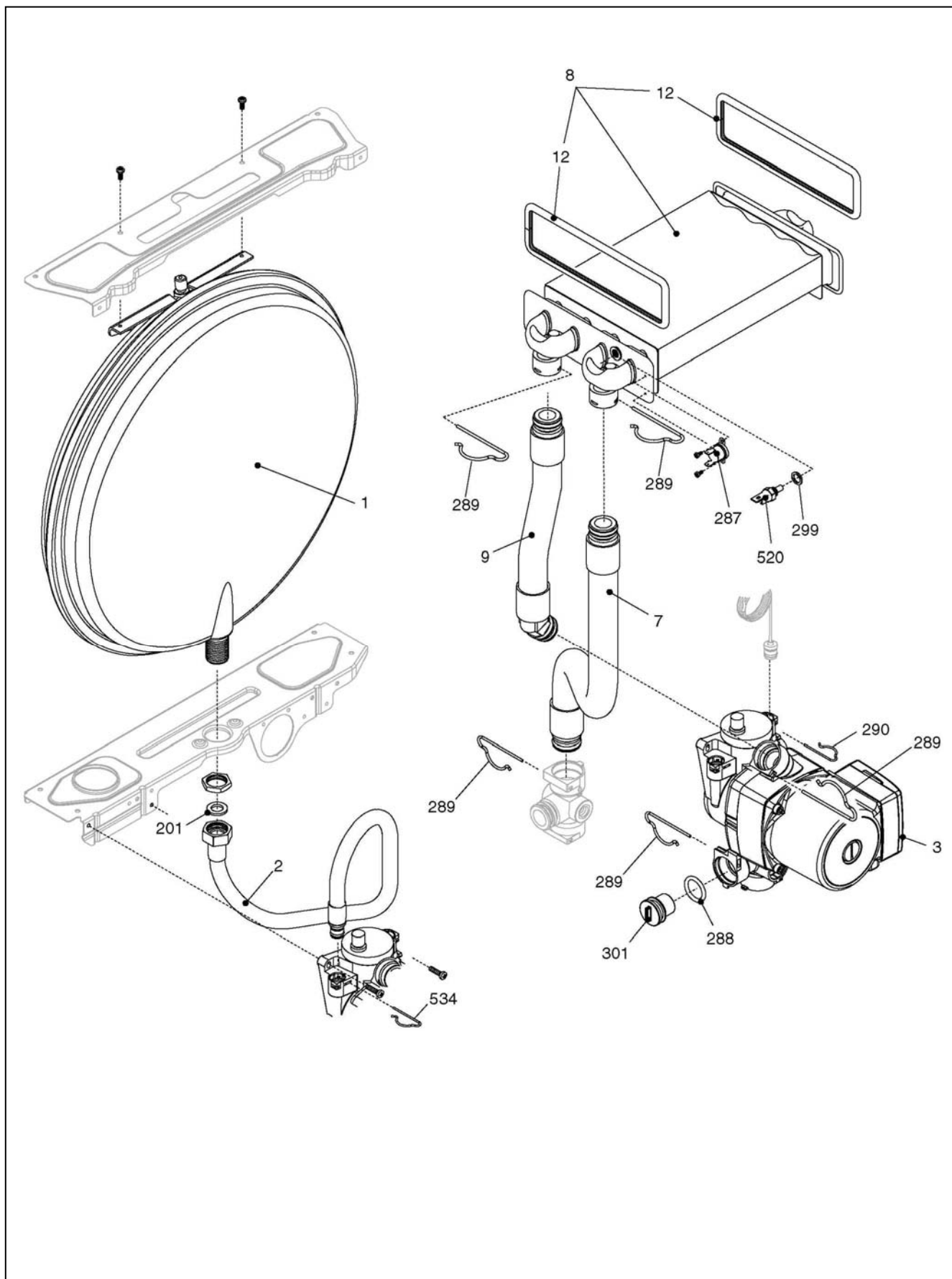
МОДЕЛЬ	АРТИКУЛ
City 24 CSI NORD	2410243



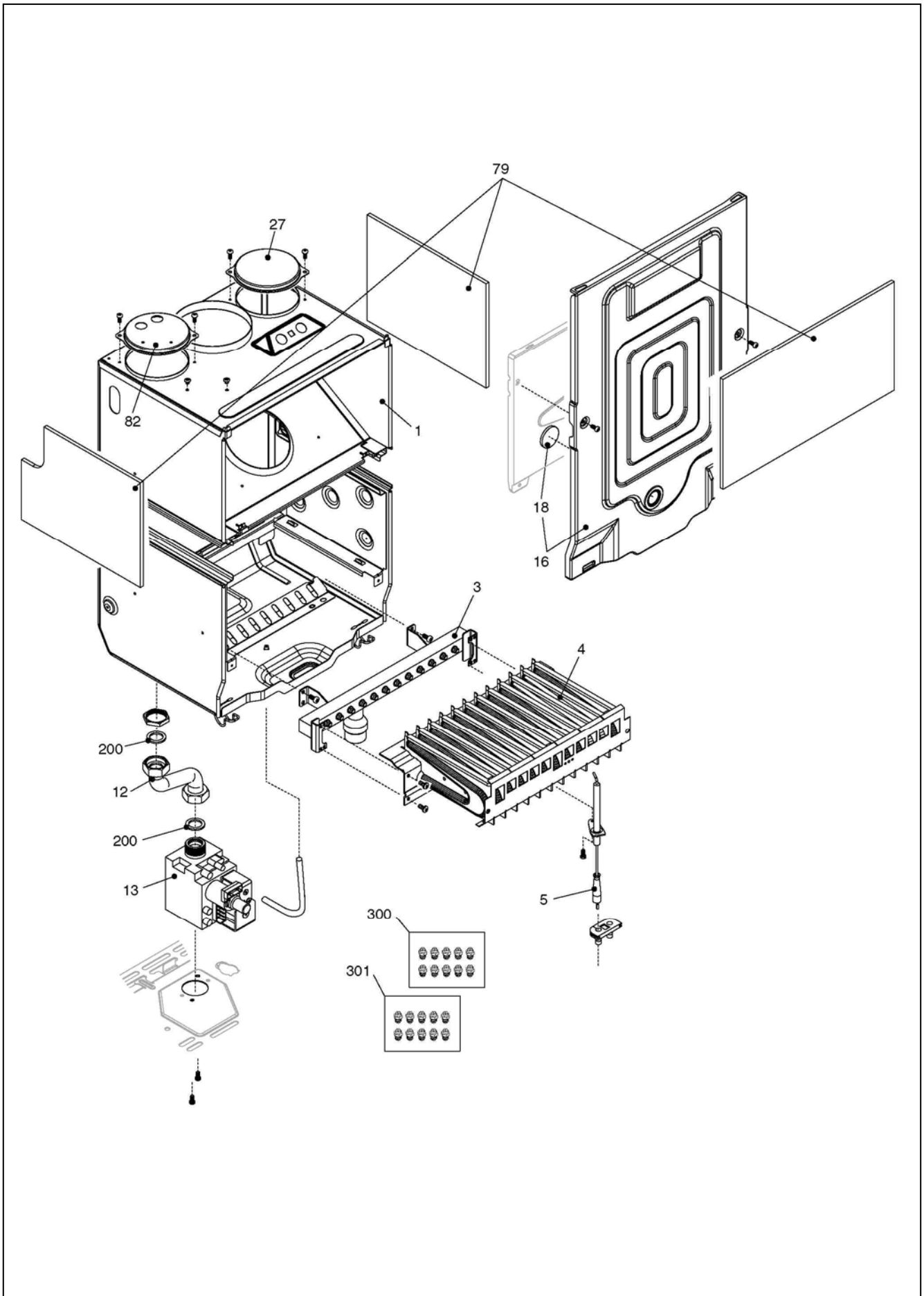
№	Наименование	Артикул
1	Рама в сборе	R01005259
12	Манометр	R2564
18	Крышка пульта управления	R10024976
19	Плата розжига и контроля ионизации	R10028890
20	Плата управления	R10023537
21	Световод	R10023816
26	Панель пульта управления	R10028916
27	Ручка регулирования температуры	R10028476
28	Ручка переключения режимов	R10028475
31	Облицовка в сборе	R10023822
226	Клипсы	R5128
270	Трансформатор розжига	R10021272
300	Комплект проводов	R10029203
301	Кабель электропитания	R10023840



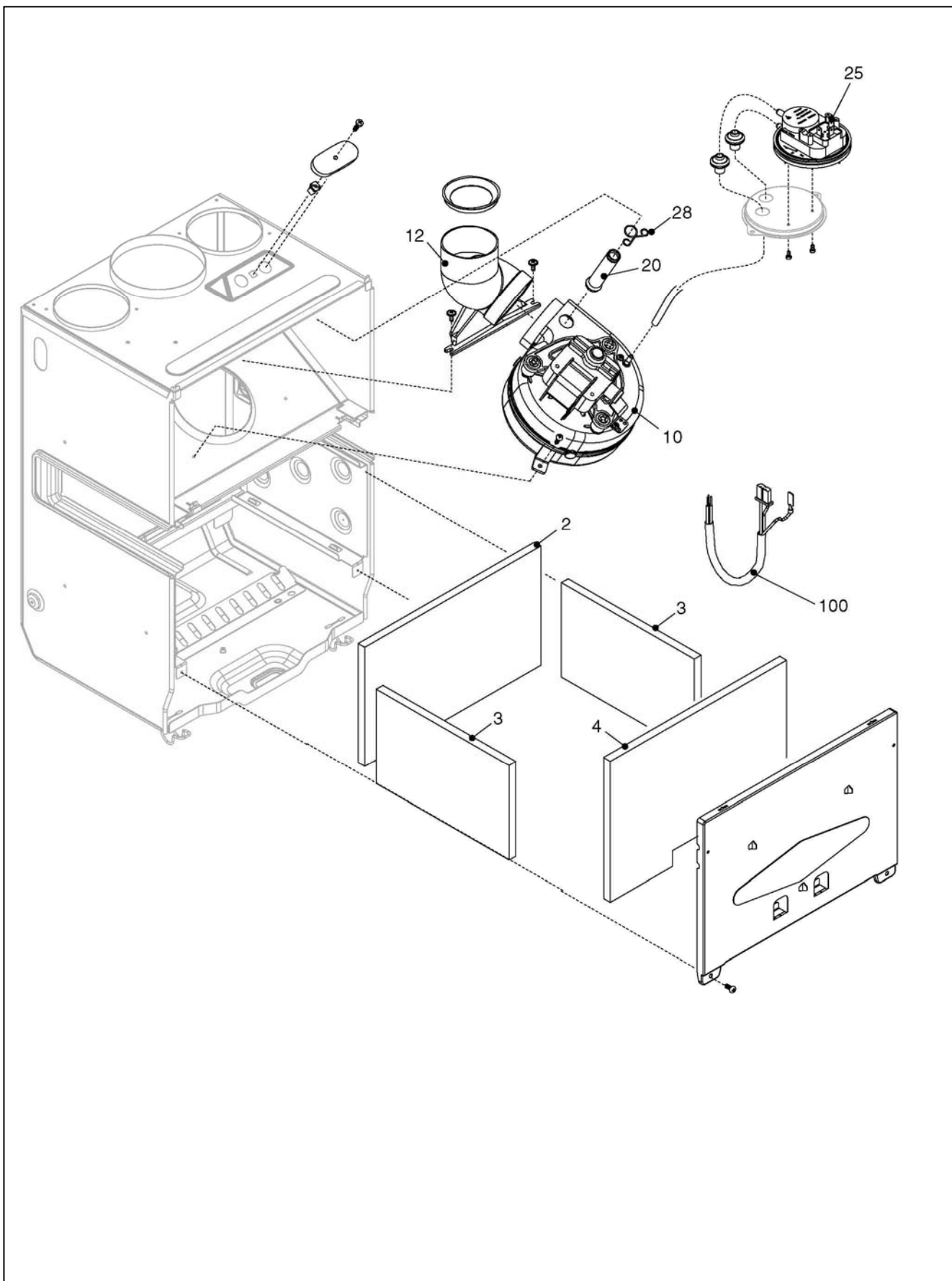
№	Наименование	Артикул
2	Тройник	R10023988
3	Прессостат	R10028141
7	Клапан байпаса	R2047
21	Ручка крана заполнения	R6889
22	Сбросной клапан	R2907
23	Муфта	R10022499
24	Ограничитель протока	R8009
25	Патрубок холодной воды	R10020714
26	Датчик протока	R10022752
31	Сливной кран	R01005137
35	Трубка	R10022706
36	Патрубок гвс	R10020612
38	Трубка подпитки	R10022705
39	Кран подпитки	R10022511
201	Прокладка	R5026
288	Сальник	R6898
289	Пружинная скоба	R2223
290	Пружинная скоба	R2165
299	Прокладка	R10022726
300	Пружинная скоба	R2222
303	Муфта	R2217
367	Сальник	R8542
520	Датчик NTC	R10027352
600	Комплект проводов платы управления	R10023939



№	Наименование	Артикул
1	Расширительный бак	R2204
2	Патрубок расширительного бака (Новый код 10025188)	R10023603
3	Насос UP 15-50	R10027370
7	Гибкий патрубок	R10022000
8	Теплообменник (Взаимозаменяем с 2310)	R10021419
9	Гибкий патрубок	R10022002
12	Прокладка	R2226
201	Прокладка	R5026
287	Предельный термостат	R2258
288	Сальник	R6898
289	Пружинная скоба	R2223
290	Пружинная скоба	R2165
299	Прокладка	R10022726
301	Клапан бай-пасс	R2261
520	Датчик NTC	R10027352
534	Пружинная скоба	R10027757



№	Наименование	Артикул
1	Камера сгорания	R10024669
3	Коллектор горелки	R10025271
4	Горелка	R10025270
5	Электрод розжига	R10025985
12	Газовый патрубок	R10023996
13	Газовая арматура	R10021021
16	Передняя панель камеры сгорания	R10024779
18	Стекло	R10021558
27	Крышка	R10023805
79	Комплект теплоизоляции	R01005516
82	Крышка	R10029204
200	Прокладка	R5023
300	Комплект для перевода на природный газ	R01005225
301	Комплект для перевода на сжиженный газ	R01005297

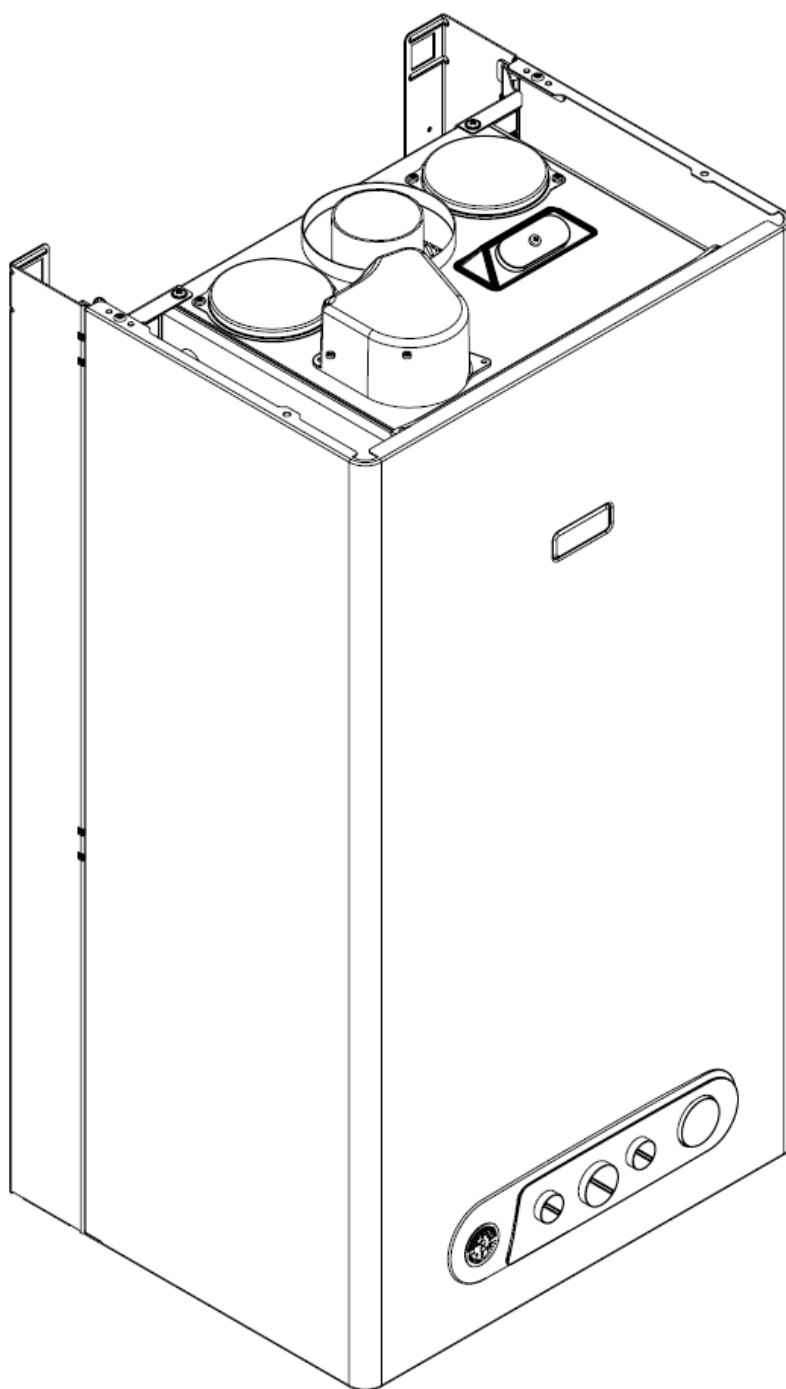


ТОПОЧНАЯ ГРУППА 2

CIAO 24 CSI NORD

№	Наименование	Артикул
2	Теплоизоляция задняя	R2230
3	Теплоизоляция боковая	R2231
4	Теплоизоляция передняя	R2232
10	Вентилятор	R10020793
12	Патрубок дымоудаления	R10021972
20	Трубка газоанализа	R10021973
25	Комплект для переноса прессостата	R01005272
28	Пружина	R10020626
100	Комплект проводов камеры сгорания	R10023838

Ciao 24/28CSI NORD

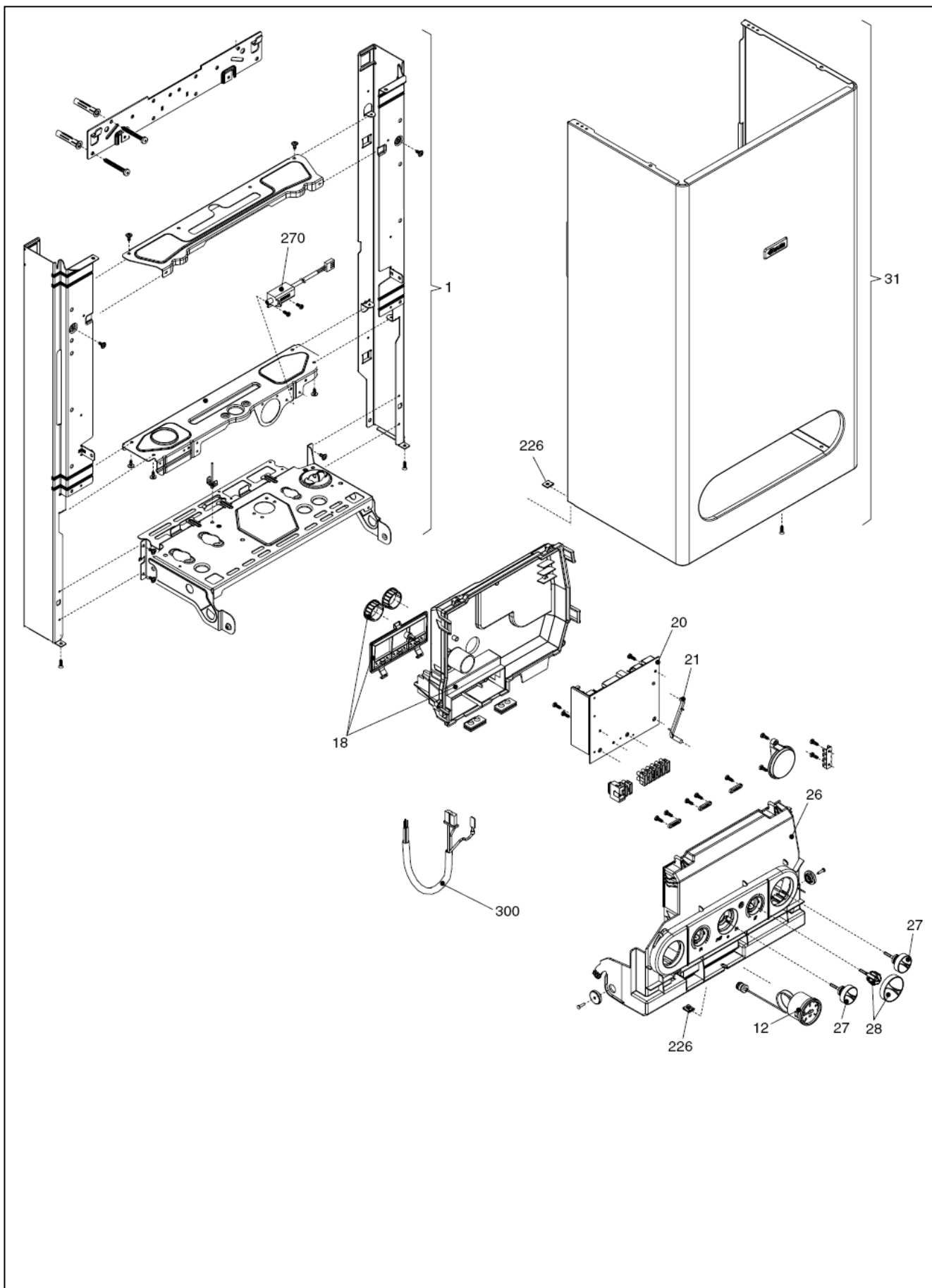


	MTN	GPL
Ciao 24 Csi Nord	2410293 (C3D)	-
Ciao 28 Csi Nord	2410303 (C4D)	-

Russia

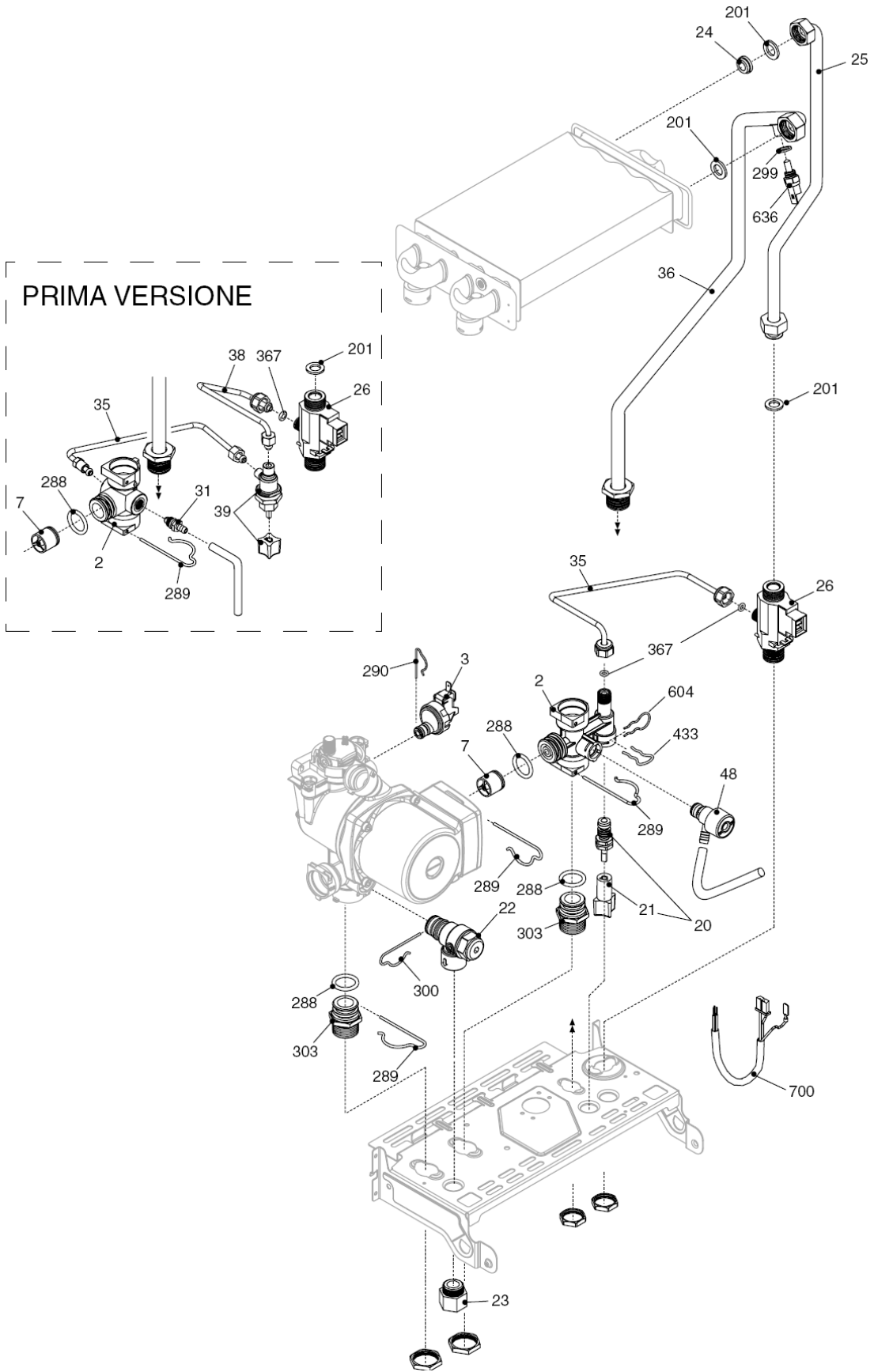
Cod.E288 Rev. 4.0 (03/2010)

Ciao 24/28CSI NORD *КОРПУС, ОБЛИЦОВКА, ПАНЕЛЬ УПРАВЛЕНИЯ*



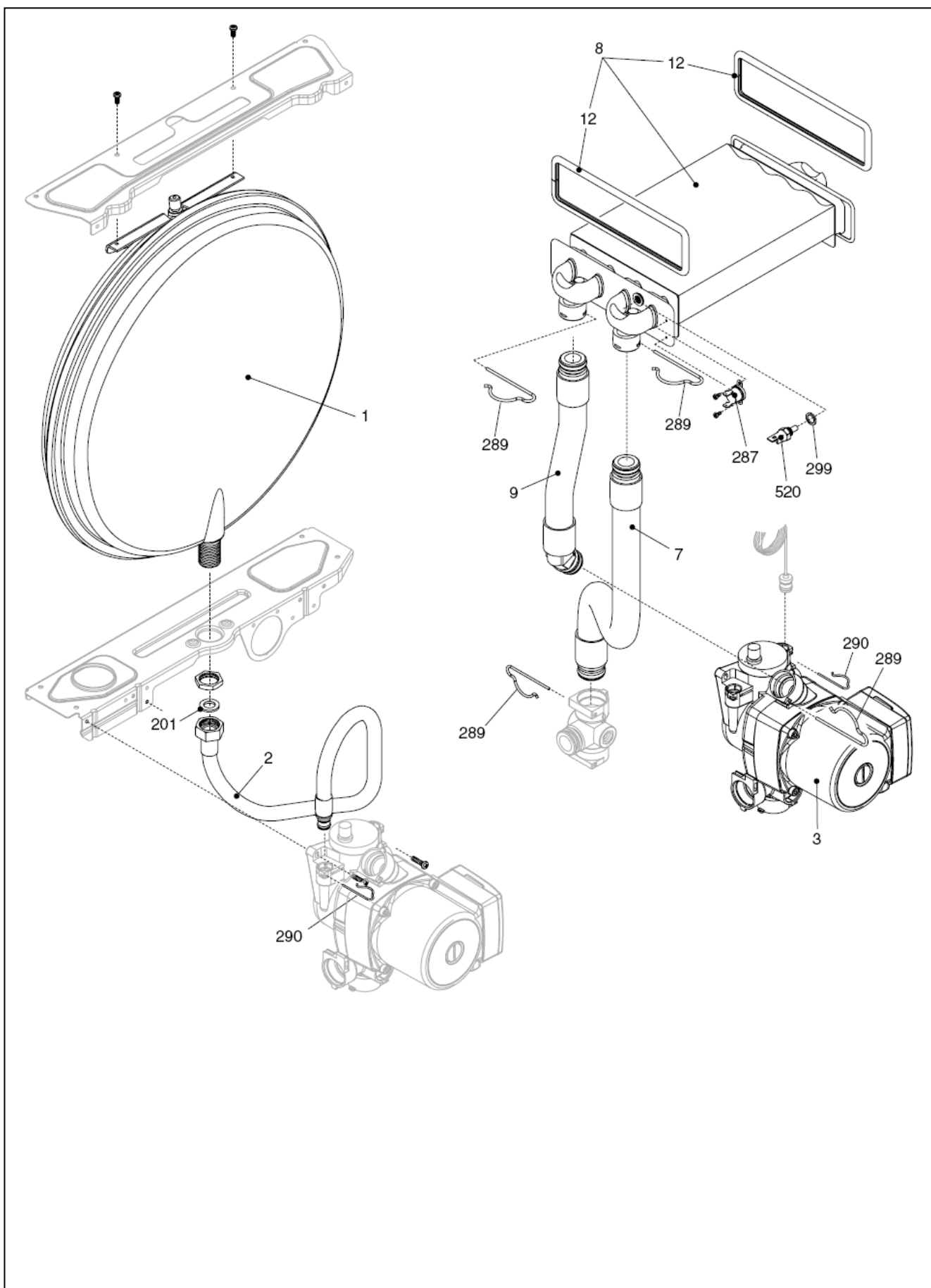
Ciao 24/28CSI NORD *КОРПУС, ОБЛИЦОВКА, ПАНЕЛЬ УПРАВЛЕНИЯ*

№	Наименование	24csi	28csi
1	Рама в сборе	01005259	01005260
12	Манометр	2564	2564
18	Крышка	10024976	10024976
20	Плата управления CIAO	10030433	10030433
21	Световод	10023816	10023816
26	Панель управления	20001115	20001115
27	Ручка	10028476	10028476
28	Ручка	10028475	10028475
31	Облицовка в сборе	10023822	10023883
226	Клипсы	5128	5128
270	Трансформатор розжига	10021272	10021272
300	Кабель электропитания	10023840	10023840

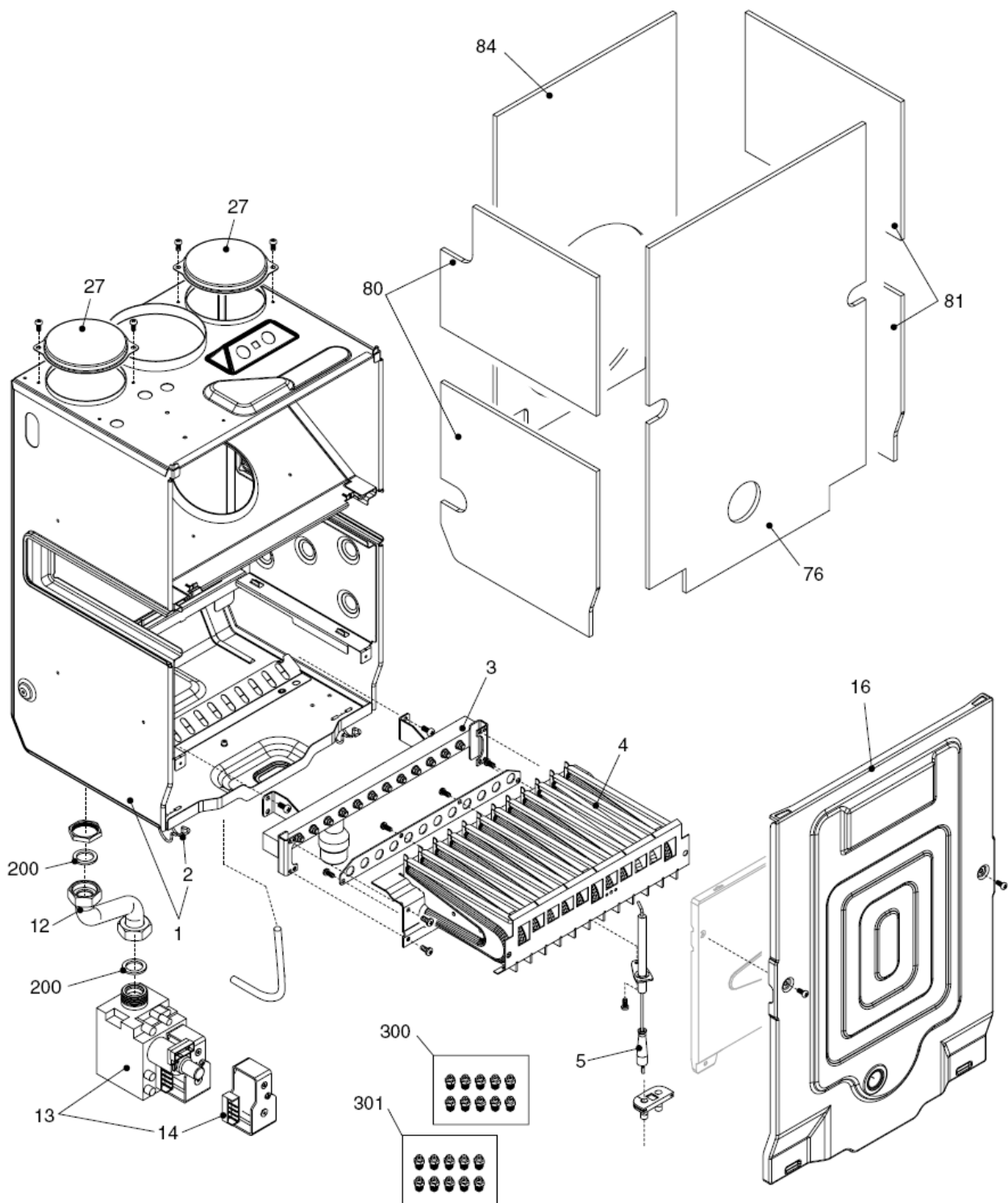


Ciao 24/28CSI NORD**ГИДРАВЛИЧЕСКАЯ ГРУППА 1**

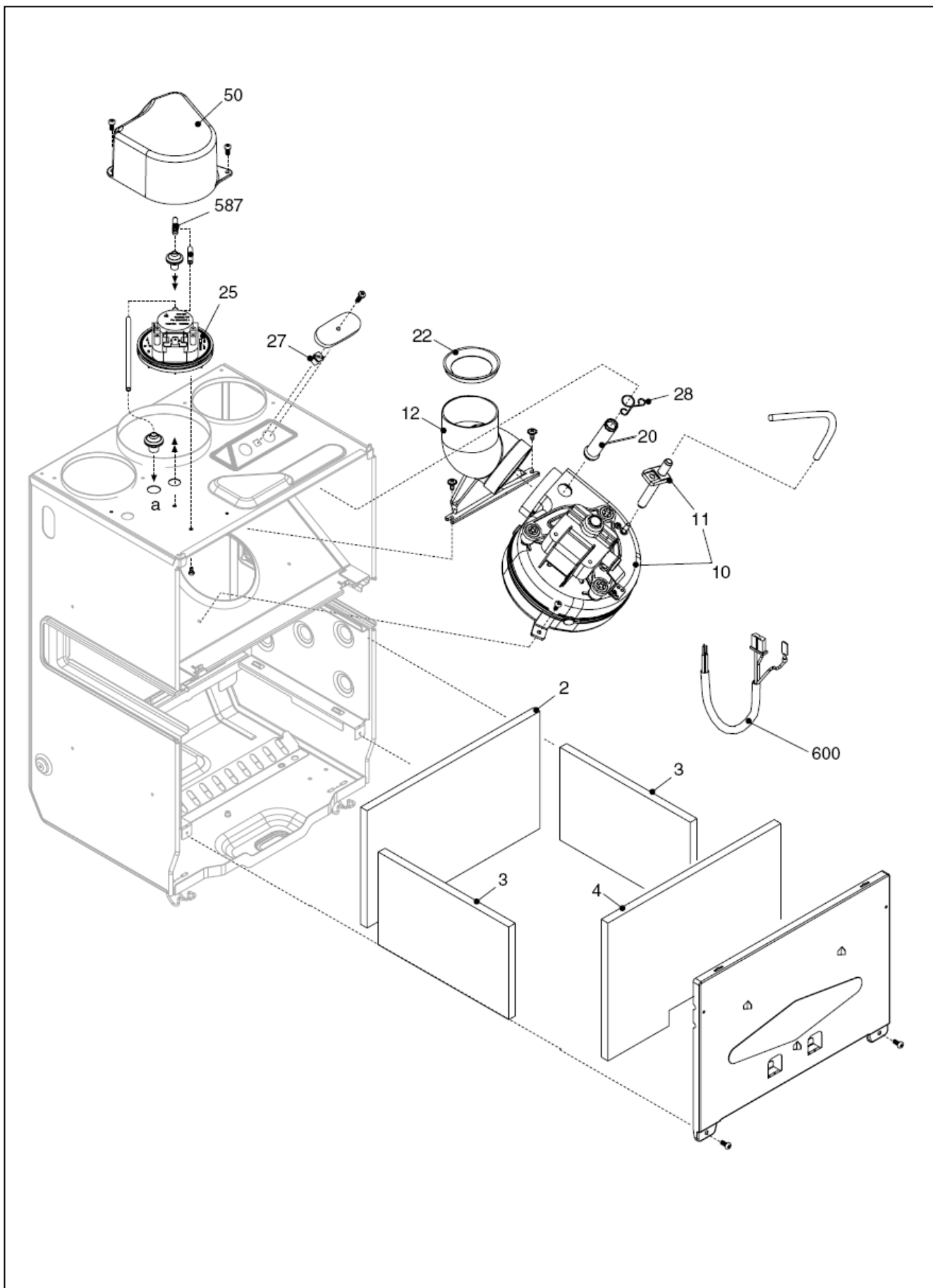
№	Наименование	24csi	28csi
2	Обратный патрубок	20000532	20000532
2	Тройник	10023988	10023988
3	Датчик давления	10028141	10028141
7	Клапан байпаса	2047	2047
20	Кран подпитки Ciao N	20001232	20001232
21	Ручка крана подпитки Ciao N	20024308	20024308
22	Сбросной клапан	2907	2907
23	Муфта	10022499	10022499
24	Ограничитель протока	8009	9430
25	Патрубок холодной воды	10020714	10023950
26	Датчик протока	10022752	10022752
31	Сливной кран	01005137	01005137
35	Патрубок подачи	20000538	20000538
35	Трубка	10022706	10022706
36	Патрубок гвс	10020612	10023949
38	Трубка подпитки	10022705	10022705
39	Кран подпитки Ciao N	10022511	10022511
48	Кран сливной Ciao N	20000533	20000533
201	Прокладка	5026	5026
288	Сальник	6898	6898
289	Пружинная скоба	2223	2223
290	Пружинная скоба	2165	2165
299	Прокладка	10022726	10022726
300	Пружинная скоба	2222	2222
303	Муфта	2217	2217
367	Сальник	8542	8542
433	Пружинная скоба	10024986	10024986
604	Пружинная скоба	20000539	20000539
636	Датчик NTC	20004988	20004988
700	Комплект проводов платы управления	10023939	10023939



№	Наименование	24csi	28csi
1	Расширительный бак	2204	2204
2	Патрубок расширительного бака	10023603	10023603
3	Насос UP 15-50	20002906	20002906
7	Гибкий патрубок	10022000	10023947
8	Теплообменник	20005150	20005151
9	Гибкий патрубок	10022002	10023948
12	Прокладка	2226	2226
201	Прокладка	5026	5026
287	Предельный термостат	2258	2258
289	Пружинная скоба	2223	2223
290	Пружинная скоба	2165	2165
299	Прокладка	10022726	10022726
520	Датчик NTC	20004832	20004832

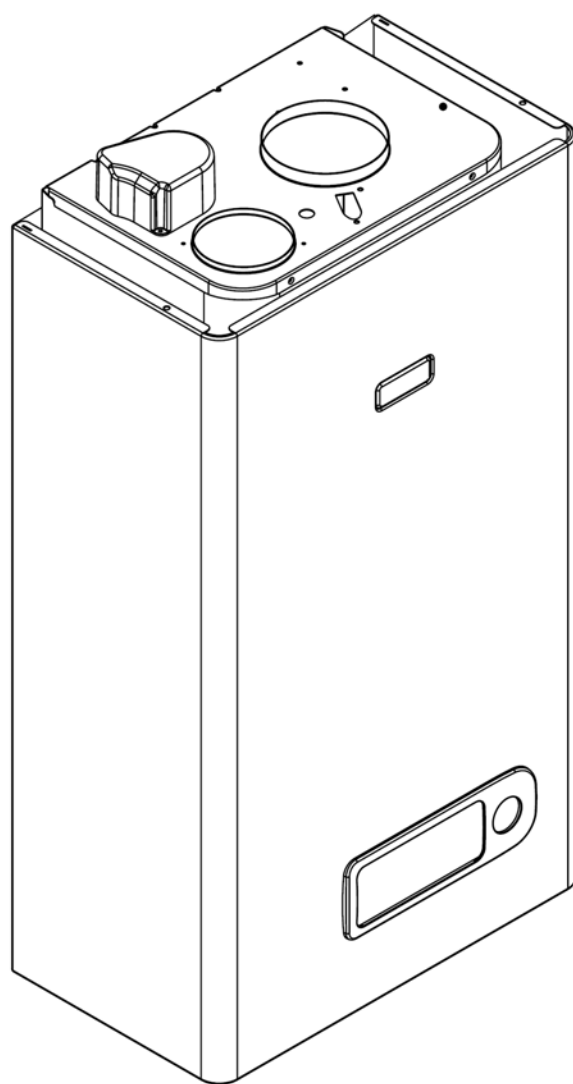


№	Наименование	24csi	28csi
1	Воздушная камера	10030368	10030372
2	Защелка	0442	0442
3	Коллектор горелки	10025271	10023902
4	Горелка	10025270	10023901
5	Электрод розжига	10025985	10025985
12	Газовый патрубок	10023996	10023996
13	Газовая арматура	10021021	10021021
14	Блок соленоидов	10020838	10020838
16	Передняя панель камеры сгорания	10024779	10023928
27	Крышка	20005586	20005586
76	Панель изоляционная передняя	10030358	10030364
80	Панель изоляционная левая	01005516	01005516
81	Панель изоляционная правая	01005522	01005522
84	Панель изоляционная задняя	10030359	10030365
200	Прокладка	5023	5023
300	Комплект перевода на природный газ	01005225	01005225
301	Комплект перевода на сжиженный газ	01005297	01005297



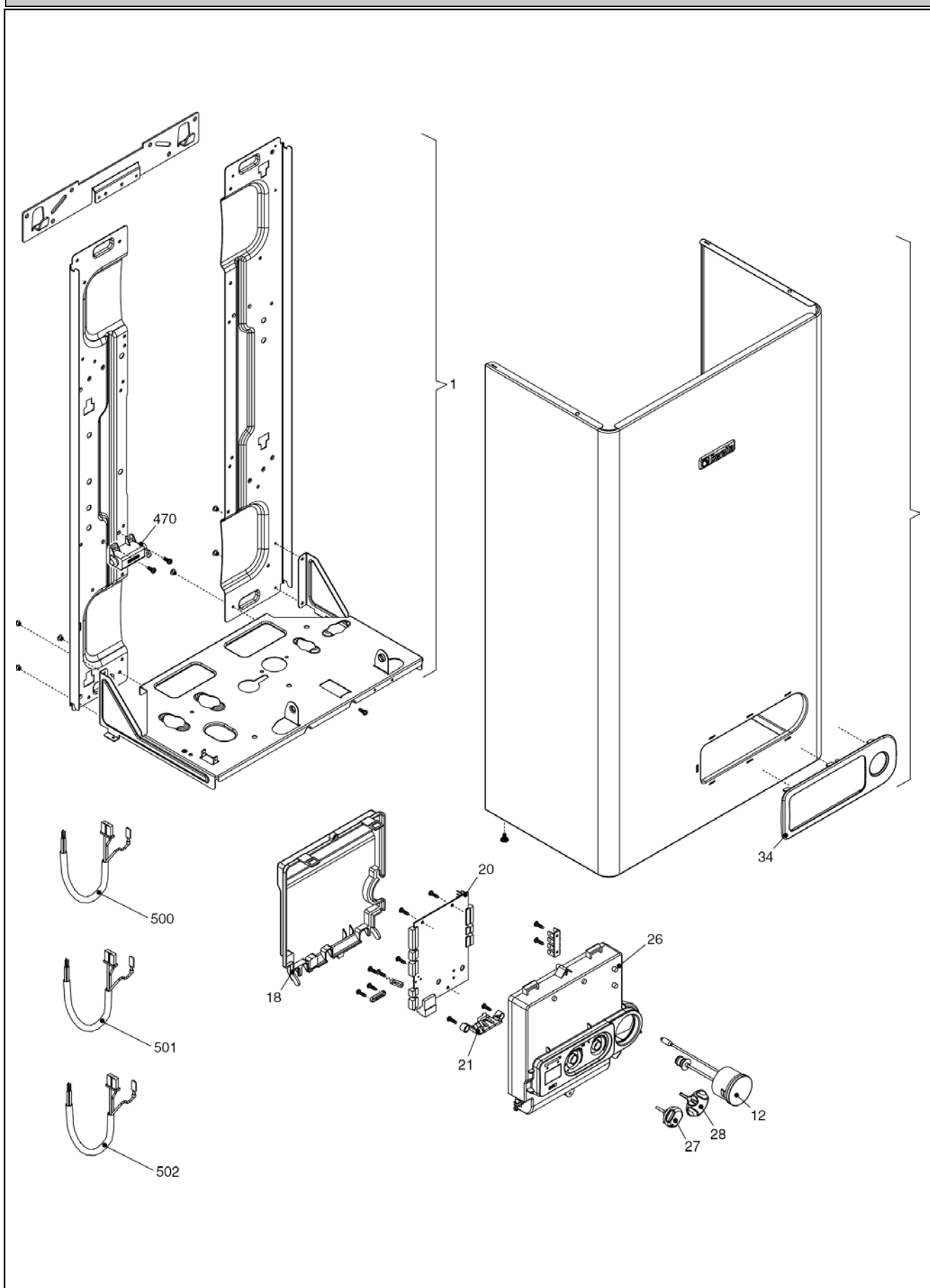
№	Наименование	24csi	28csi
2	Теплоизоляция задняя	2230	10023909
3	Теплоизоляция боковая	2231	2231
4	Теплоизоляция передняя	2232	10023910
10	Вентилятор	10020793	10023907
11	Трубка пито	-	10024191
12	Патрубок дымоудаления	10021972	10021972
20	Трубка газоанализа	10021973	10021973
22	Дроссельная шайба АЕ 42	20020377	-
22	Дроссельная шайба АЕ 44	2586	-
22	Дроссельная шайба АЕ 46	20020378	-
22	Дроссельная шайба АЕ 45	-	20020309
22	Дроссельная шайба АЕ 47	-	20020310
22	Дроссельная шайба АЕ 49	-	20020381
25	Прессостат	10023908	10030492
27	Заглушка	10020625	10020625
28	Пружина	10020626	10020626
50	Крышка прессостата	10030331	10030331
587	Колено	10030382	10030382
600	Кабель камеры сгорания	10029725	10029725

Ciao Nord 24 CSI



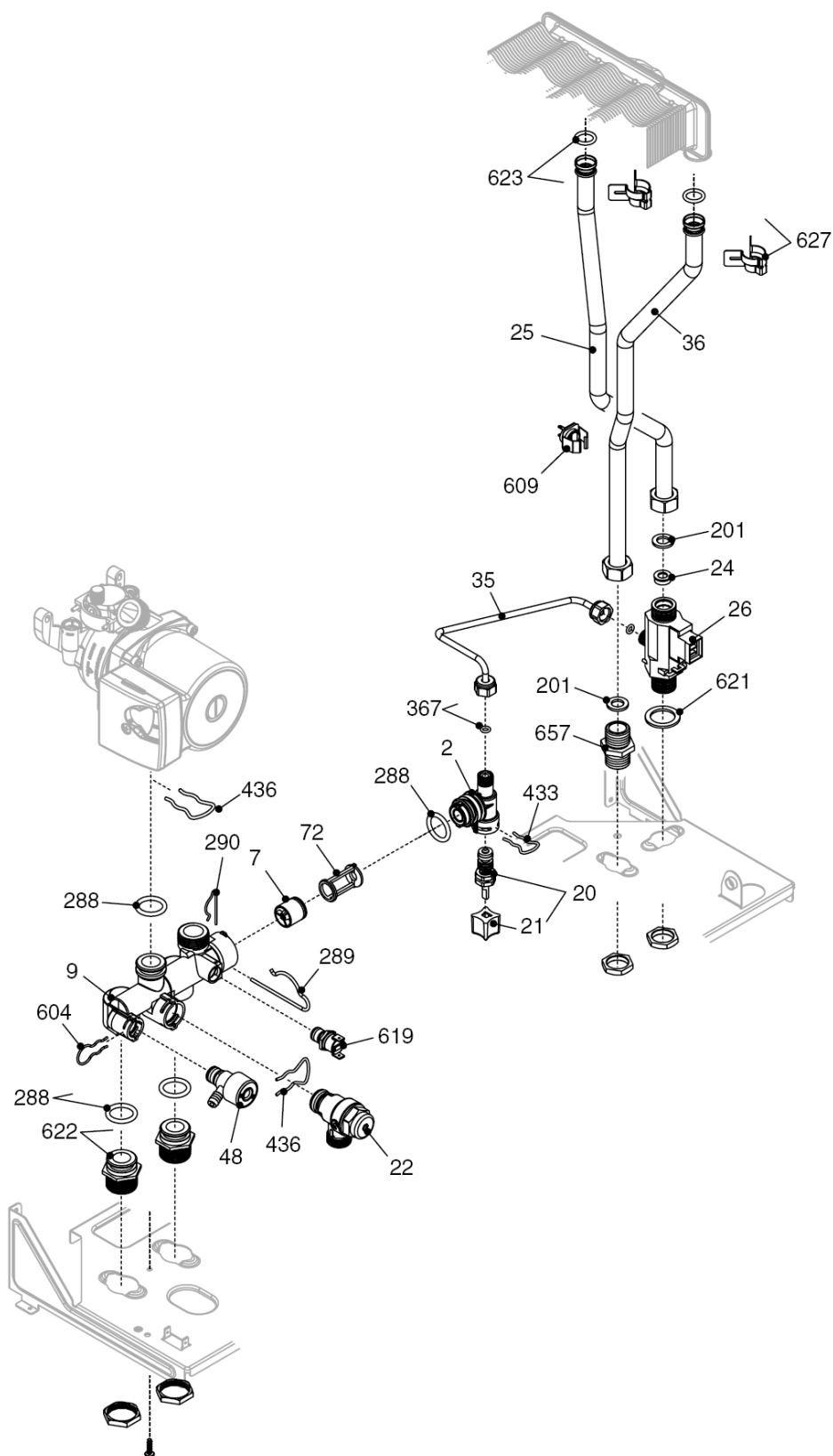
	MTN	GPL
Ciao Nord 24 CSI	20022433 (F7V)	-
Russia		Cod.E518 Rev.0.0 (10/2010)

Ciao Nord 24 CSI *КОРПУС, ОБЛИЦОВКА, ПАНЕЛЬ УПРАВЛЕНИЯ*



Ciao Nord 24 CSI *КОРПУС, ОБЛИЦОВКА, ПАНЕЛЬ УПРАВЛЕНИЯ*

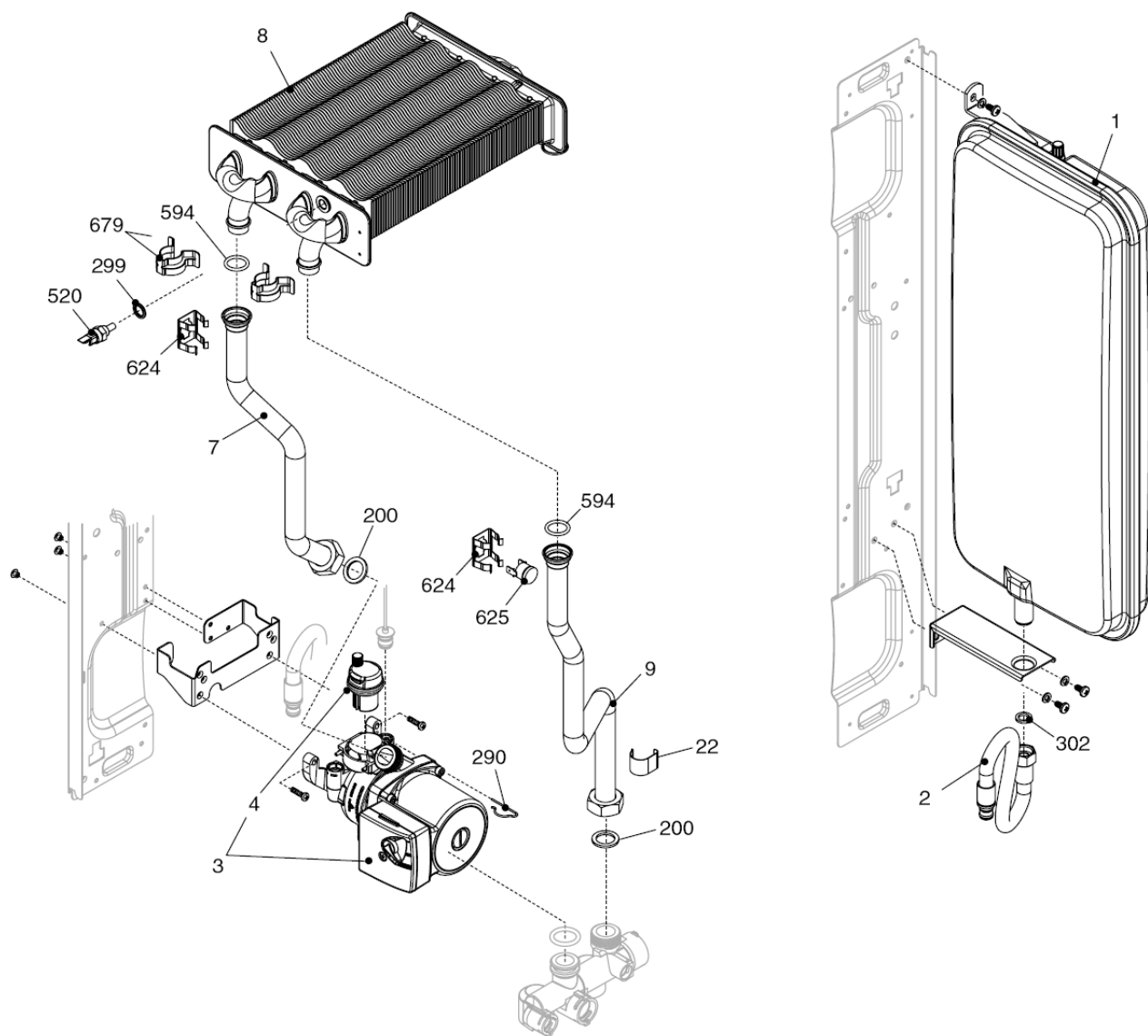
№	Наименование	Артикул
1	Рама котла	20005591
12	Термоманометр	20011061
18	Крышка	20005574
20	Электронная плата CIAO	20005569
21	Световод	20013352
26	Панель управления CIAO	20023925
27	Ручка	20023927
28	Ручка	20023926
31	Облицовка	20014517
34	Декоративная рамка	20023928
470	Трансформатор розжига	10026031
500	Кабель низкого напряжения	20005571
501	Кабель электропитания	20005572
502	Кабель электропитания	1547



Ciao Nord 24 CSI

ГИДРАВЛИЧЕСКАЯ ГРУППА 1

№	Наименование	Артикул
2	Тройник	20005581
7	Клапан байпас	20007783
9	Коллектор	20005568
20	Кран подпитки (взмз 10025967)	10025060
21	Ручка крана заполнения	6889
22	Сбросной клапан	20043820
24	Ограничитель протока	10024987
25	Патрубок ГВС CIAO	20005556
26	Датчик протока	10022752
35	Патрубок подпитки (взмз 20000538)	20005567
36	Патрубок ГВС CIAO	20005557
48	Кран сливной Ciao N E229	20000533
72	Суппорт клапана байпаса	20068965
201	Прокладка	5026
288	Сальник	6898
289	Пружинная скоба	2223
290	Пружинная скоба	2165
367	Сальник	8542
433	Пружинная скоба	10024986
436	Пружинная скоба	10025062
604	Клипсы	20000539
609	Датчик NTC	20000713
619	Реле давления воды	20003181
621	Прокладка	5038
622	Ниппель	20014074
623	Сальник	20005566
627	Пружинная скоба	20052730
657	Ниппель	20011043



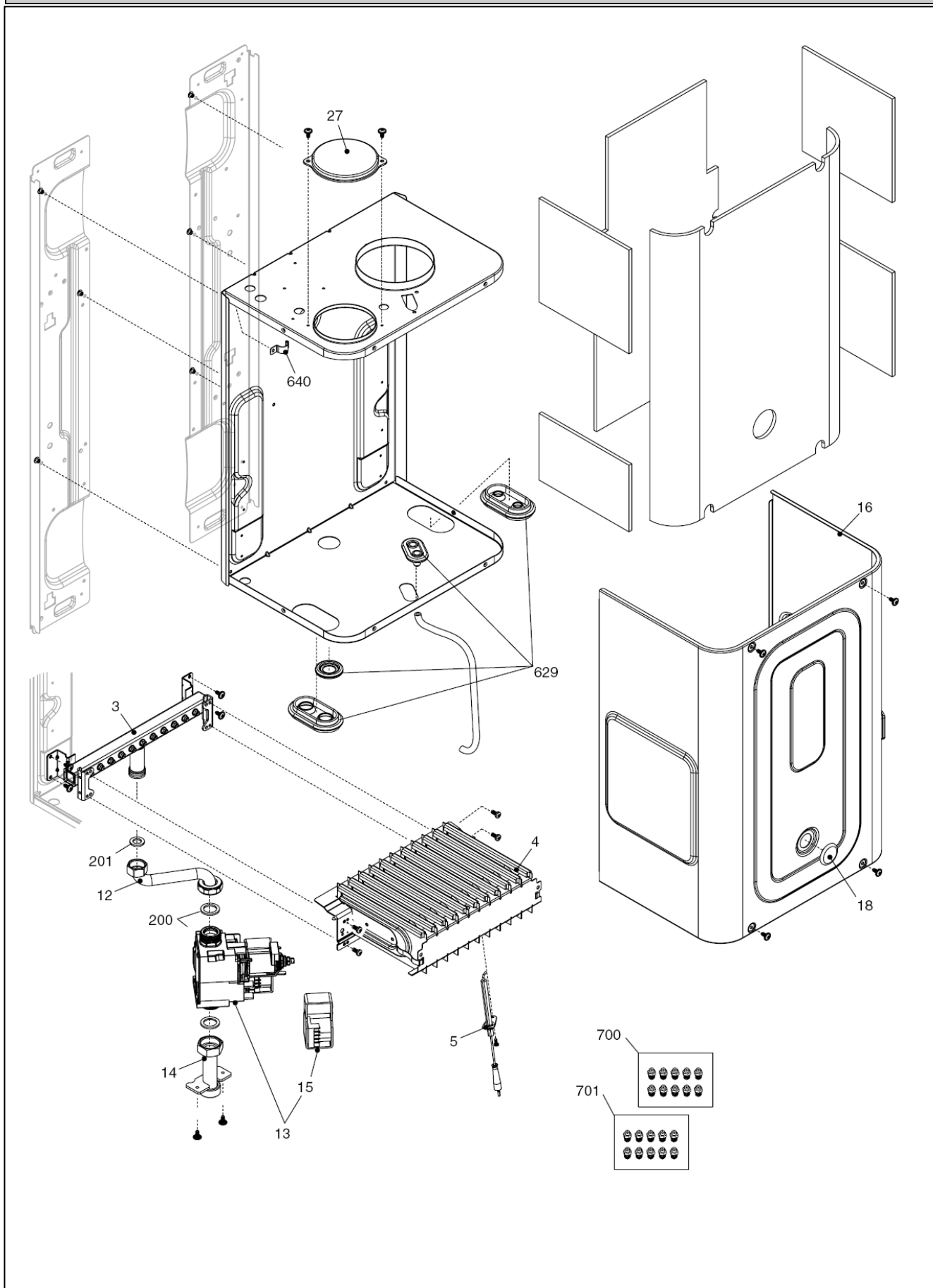
Ciao Nord 24 CSI

ГИДРАВЛИЧЕСКАЯ ГРУППА 2

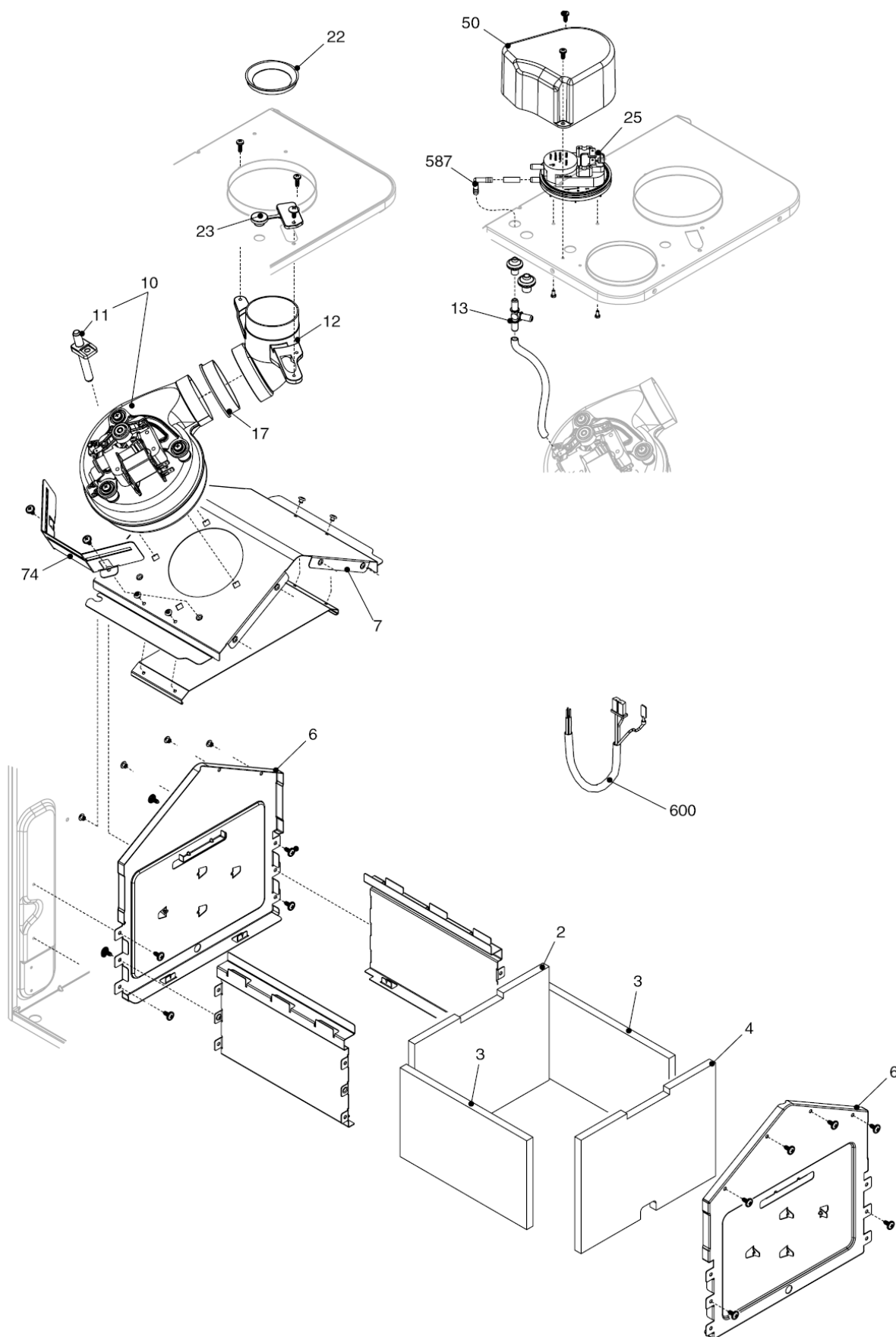
№	Наименование	Артикул
1	Расширительный бак	20029826
2	Гибкий патрубок	10028603
3	Циркуляционный насос	20005582
4	Воздухоотводчик	10025485
7	Патрубок CIAO	20005559
8	Теплообменник	20005544
9	Патрубок CIAO	20005558
22	Клипсы	3412
200	Прокладка	5023
290	Пружинная скоба	2165
299	Прокладка	10022726
302	Прокладка	5025
520	Датчик NTC Ciao	10027352
594	Сальник	20024869
624	Пружинная скоба	5472
625	Аварийный термостат	20005585
679	Клипсы	20024086

Ciao Nord 24 CSI

ТОПОЧНАЯ ГРУППА I



№	Наименование	Артикул
3	Газовый коллектор	20005584
4	Горелка	20005551
5	Электрод розжига	10025985
12	Газовый патрубок	20005554
13	Газовая арматура	20007784
14	Газовый патрубок	20005553
15	Блок соленоидов	20040675
16	Крышка воздушной камеры	20005594
18	Стекло	20005550
27	Крышка	20005586
200	Прокладка	5023
201	Прокладка	5026
629	Комплект силиконовых заглушек	20005595
640	Хомут	20011042
700	Комплект перевода на природный газ	01005225
701	Комплект перевода на сжиженный газ	01005500

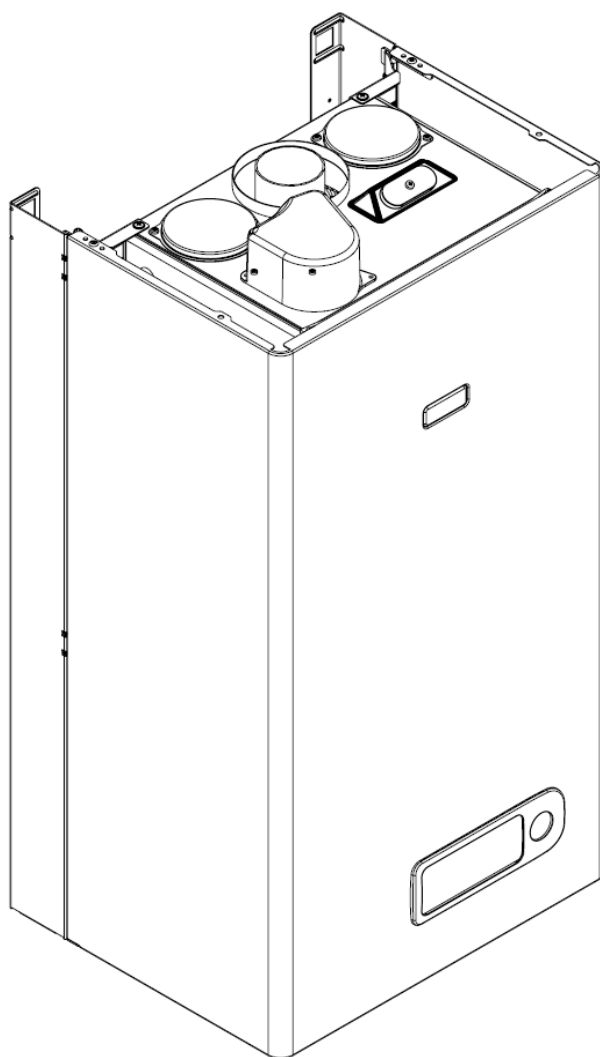


Ciao Nord 24 CSI

ТОПОЧНАЯ ГРУППА 2

№	Наименование	Артикул
2	Теплоизоляция задняя	20005561
3	Теплоизоляция боковая	20005562
4	Теплоизоляция передняя	20005560
6	Передняя панель камеры сгорания	20017585
7	Верхняя крышка камеры сгорания	20005596
10	Вентилятор	20026724
11	Трубка пито 24	20021548
12	Отвод	20011048
13	Трубка пито 24	20025687
17	Прокладка	20005552
22	Дроссельная шайба Ø44	10021730
22	Дроссельная шайба Ø42	10027845
23	Заглушка	20005549
25	Прессостат	10030492
50	Крышка прессостата	10030331
74	Суппорт вентилятора	20021597
587	Колено	10030382
600	Кабель камеры сгорания	20030342

Ciao Nord 28 CSI

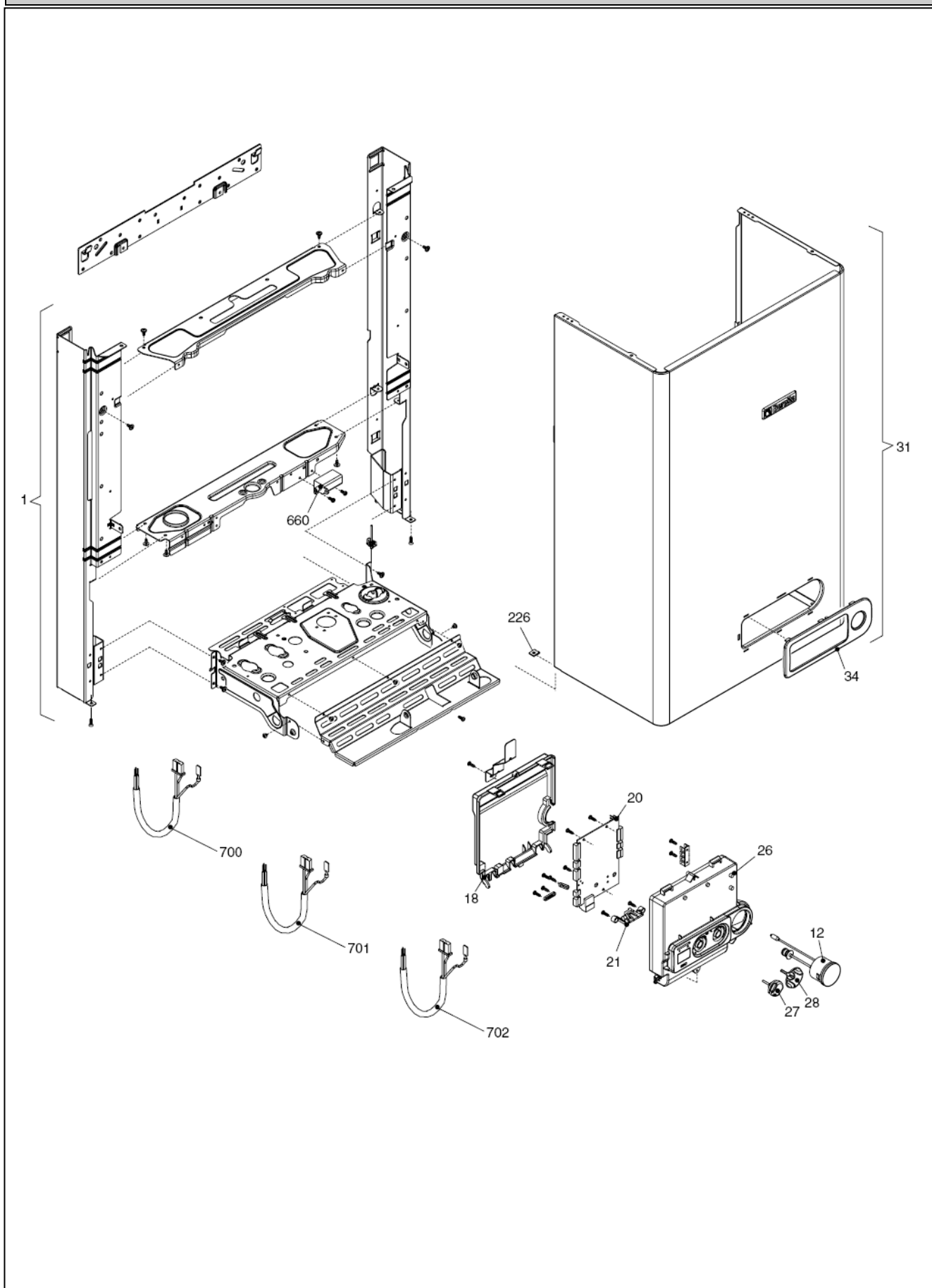


MODEL	PART NUMBER	
	MTN	GPL
Ciao Nord 28 CSI	20022435 (F8V)	-

Russia

Cod.E519 Rev.0.0 (11/2010)

Ciao Nord 28 CSI *КОРПУС, ОБЛИЦОВКА, ПАНЕЛЬ УПРАВЛЕНИЯ*

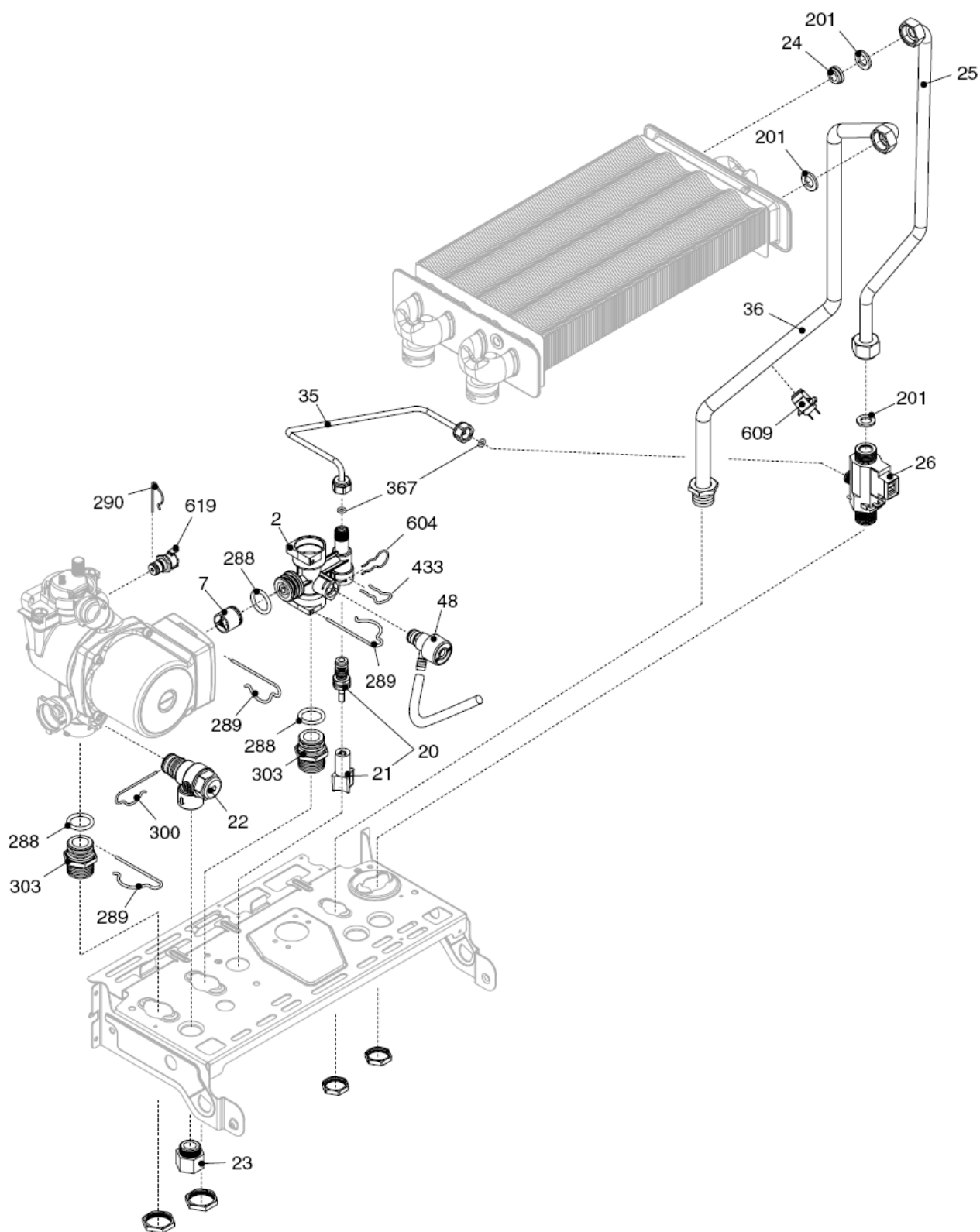


Ciao Nord 28 CSI *КОРПУС, ОБЛИЦОВКА, ПАНЕЛЬ УПРАВЛЕНИЯ*

№	Наименование	Артикул
1	Рама котла	20020300
12	Термоманометр	20011061
18	Ручка	20005574
20	Электронная плата CIAO	20005569
21	Световод	20013352
26	Панель управления CIAO	20023925
27	Ручка	20023927
28	Ручка	20023926
31	Облицовка	20030343
34	Декоративная панель	20023928
660	Трансформатор розжига	20013354
700	Кабель электропитания	20005572
701	Кабель низкого напряжения	20013350
702	Кабель электропитания	1547

Ciao Nord 28 CSI

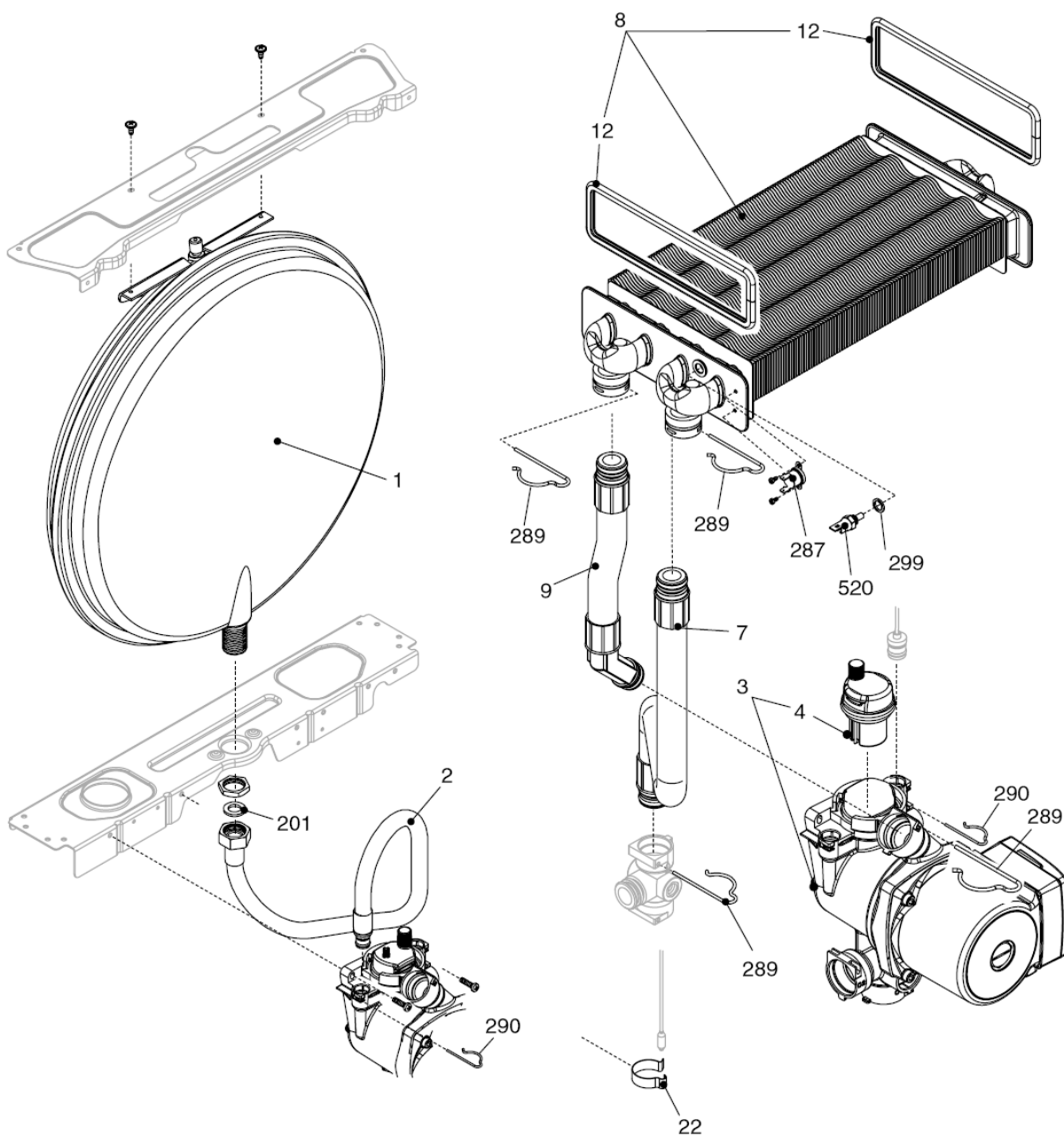
ГИДРАВЛИЧЕСКАЯ ГРУППА 1



Ciao Nord 28 CSI

ГИДРАВЛИЧЕСКАЯ ГРУППА 1

№	Наименование	Артикул
2	Обратный патрубок	20000532
7	Клапан байпаса	2047
20	Кран подпитки	10025060
21	Ручка крана подпитки	20024308
22	Сбросной клапан	2907
23	Муфта	10022499
24	Ограничитель протока	9430
25	Патрубок холодной воды	10023950
26	Датчик протока	10022752
35	Патрубок подпитки	20000538
36	Патрубок ГВС CIAO 28	20013353
48	Кран сливной Ciao N	20000533
201	Прокладка	5026
288	Сальник	6898
289	Пружинная скоба	2223
290	Пружинная скоба	2165
300	Пружинная скоба	2222
303	Муфта	2217
367	Сальник	8542
433	Пружинная скоба	10024986
604	Клипсы	20000539
609	Датчик NTC	20000713
619	Реле давления воды	20003181



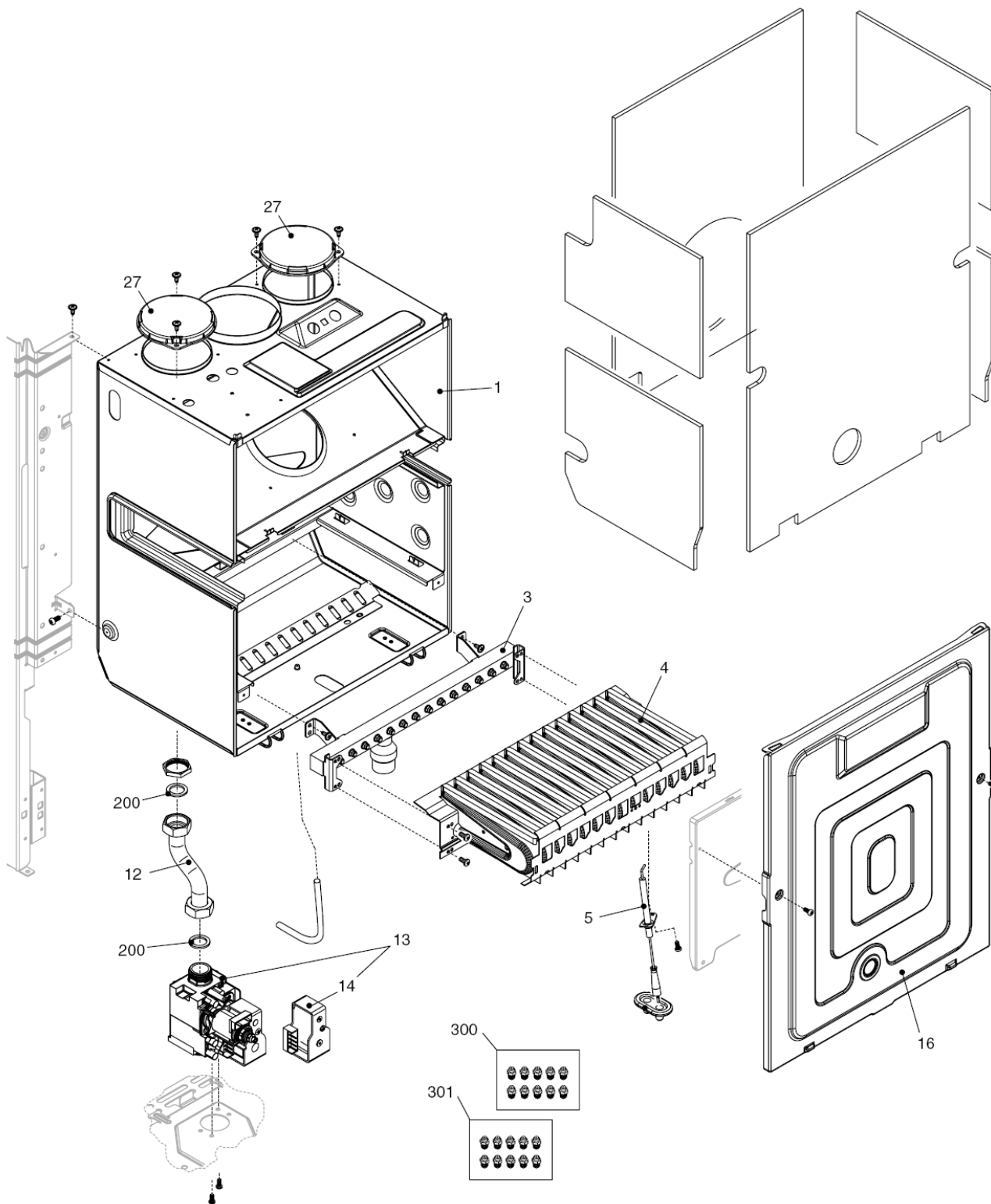
Ciao Nord 28 CSI

ГИДРАВЛИЧЕСКАЯ ГРУППА 2

№	Наименование	Артикул
1	Расширительный бак	2204
2	Патрубок расширительного бака	10023603
3	Насос UP 15-50	20002906
4	Воздухоотводчик	20035019
7	Гибкий патрубок	10023948
8	Теплообменник	10023946
9	Гибкий патрубок	10023947
12	Прокладка	2226
22	Клипсы	10026049
201	Прокладка	5026
287	Предельный термостат	2258
289	Пружинная скоба	2223
290	Пружинная скоба	2165
299	Прокладка	10022726
520	Датчик NTC	10027352

Ciao Nord 28 CSI

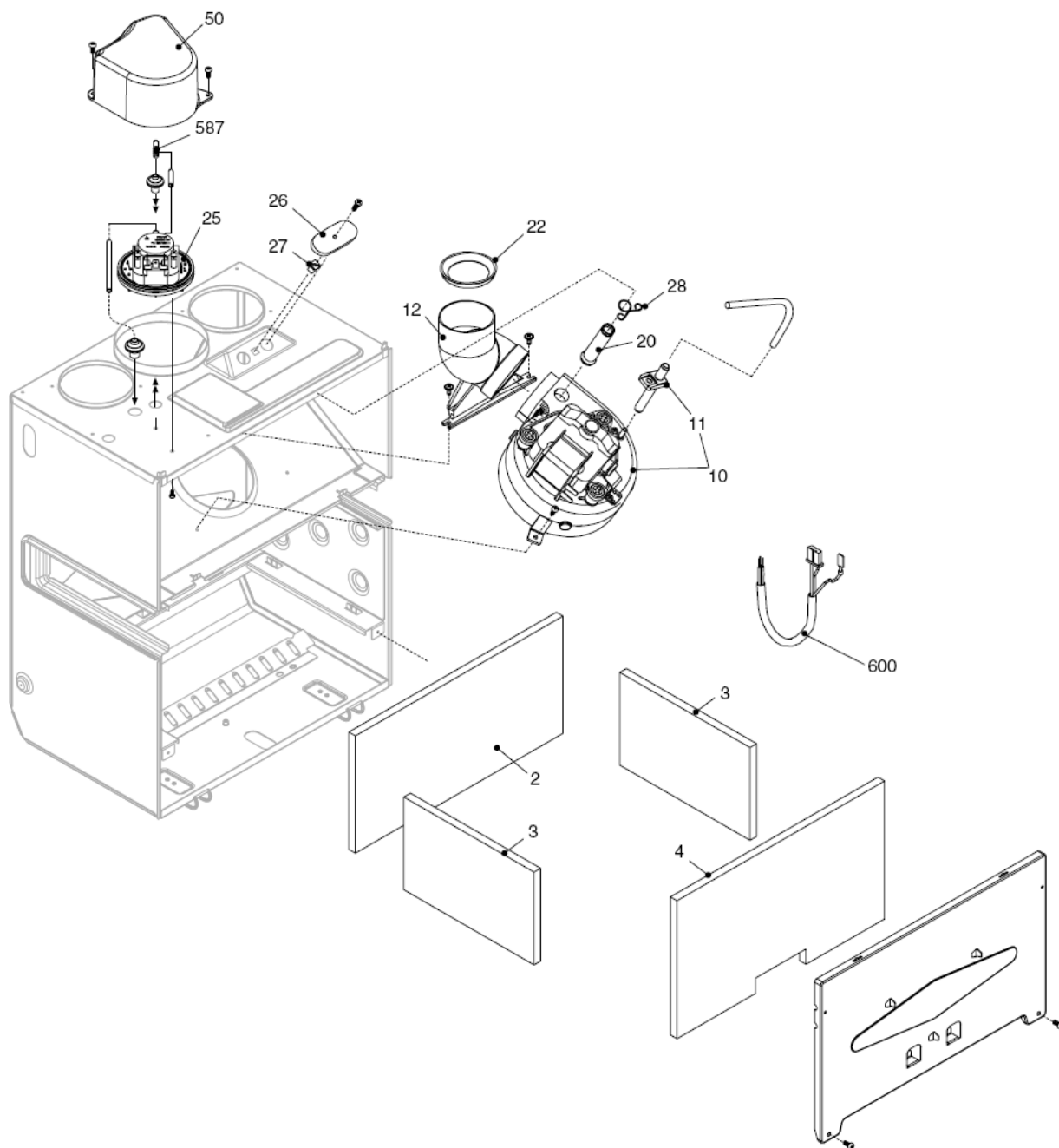
ТОПОЧНАЯ ГРУППА I



Ciao Nord 28 CSI

ТОПОЧНАЯ ГРУППА I

№	Наименование	Артикул
1	Воздушная камера	10030372
3	Коллектор для природного газа	10023902
4	Горелка	10023901
5	Электрод розжига	10025985
12	Газовый патрубок	10023996
13	Газовая арматура	20007784
14	Блок соленоидов	20040675
16	Передняя крышка камеры сгорания	10023928
27	Крышка	20005586
200	Прокладка	5023
300	Комплект перевода на природный газ	01005225
301	Комплект перевода на сжиженный газ	01005409

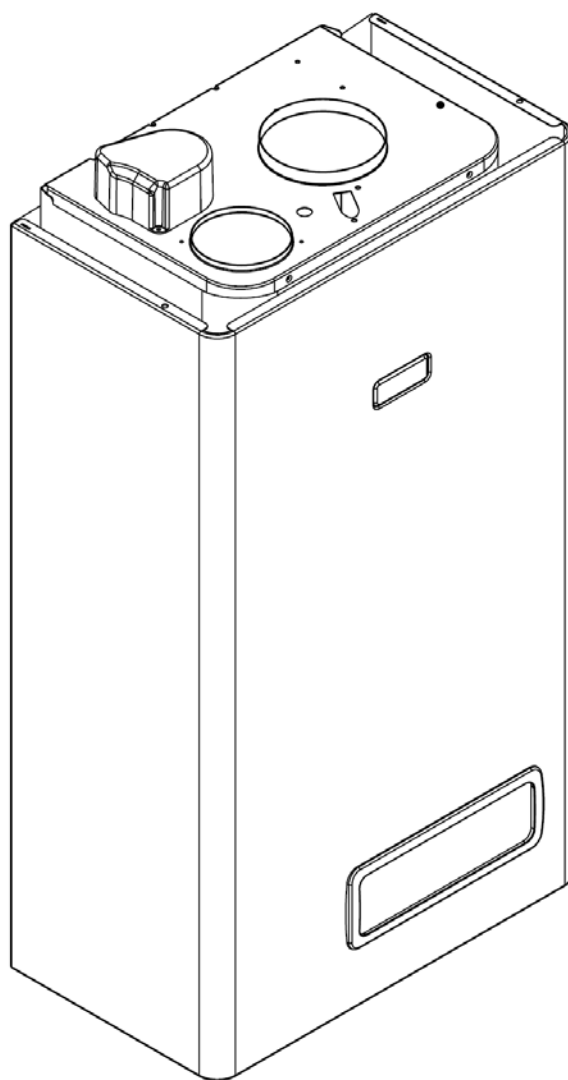


Ciao Nord 28 CSI

ТОПОЧНАЯ ГРУППА 2

№	Наименование	Артикул
2	Теплоизоляция задняя	10023909
3	Теплоизоляция боковая	2231
4	Теплоизоляция передняя	10023910
10	Вентилятор	10023907
11	Трубка пито 28	10024191
12	Патрубок дымоудаления	10021972
20	Трубка газоанализа	10021973
22	Фланец 045	20020309
22	Фланец 047	20020310
22	Фланец 043	20020311
25	Прессостат	10030492
26	Заглушка	10020624
27	Заглушка	10020625
28	Пружина	10020626
50	Кабель прессостата	10030331
587	Штуцер	10030382
600	Кабель камеры сгорания	20030344

Ciao Nord 24 CSI

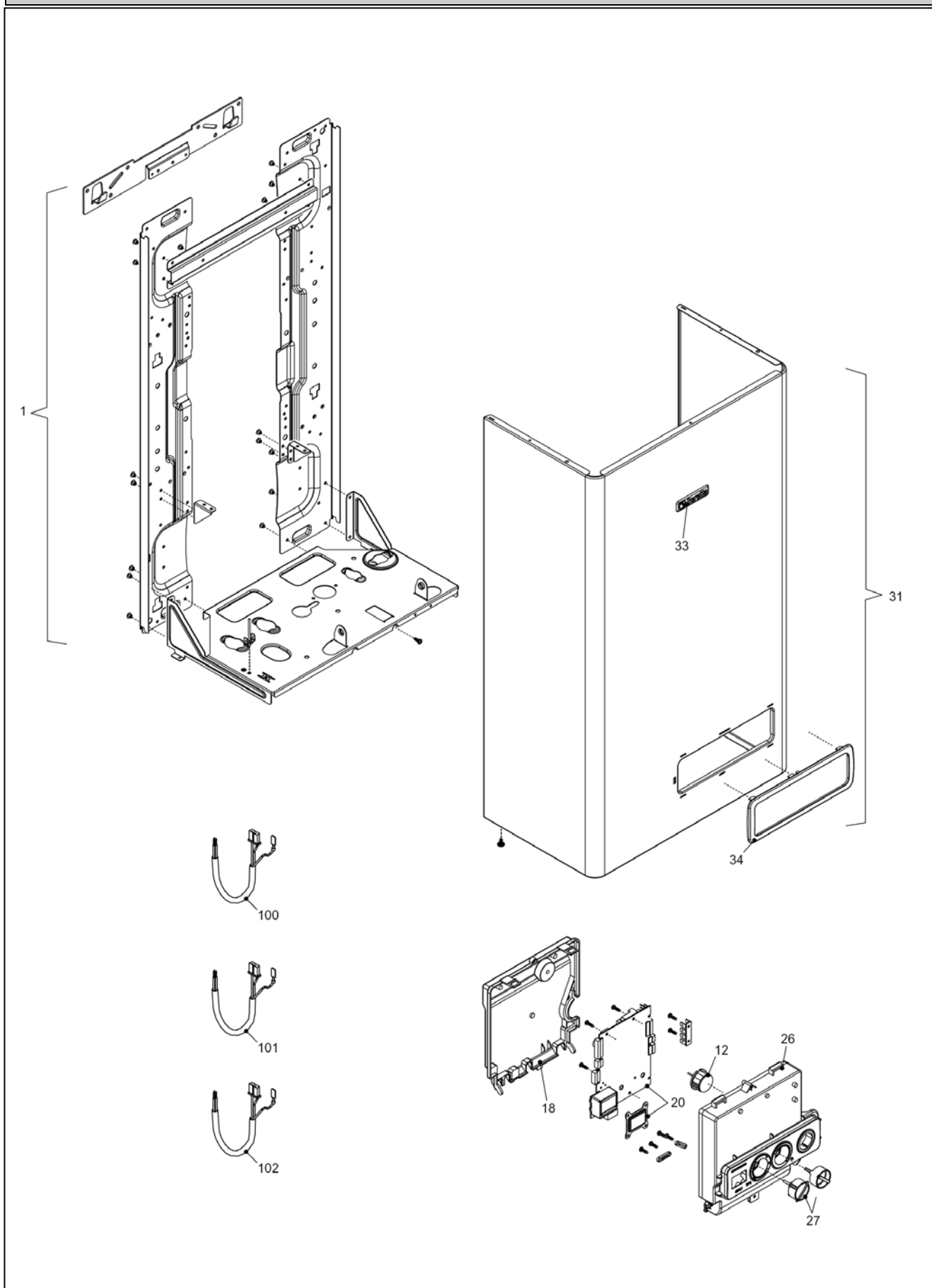


MODEL	PART NUMBER	
	MTN	GPL
Ciao Nord 24 CSI	20049711 (G1Z)	-

Russia

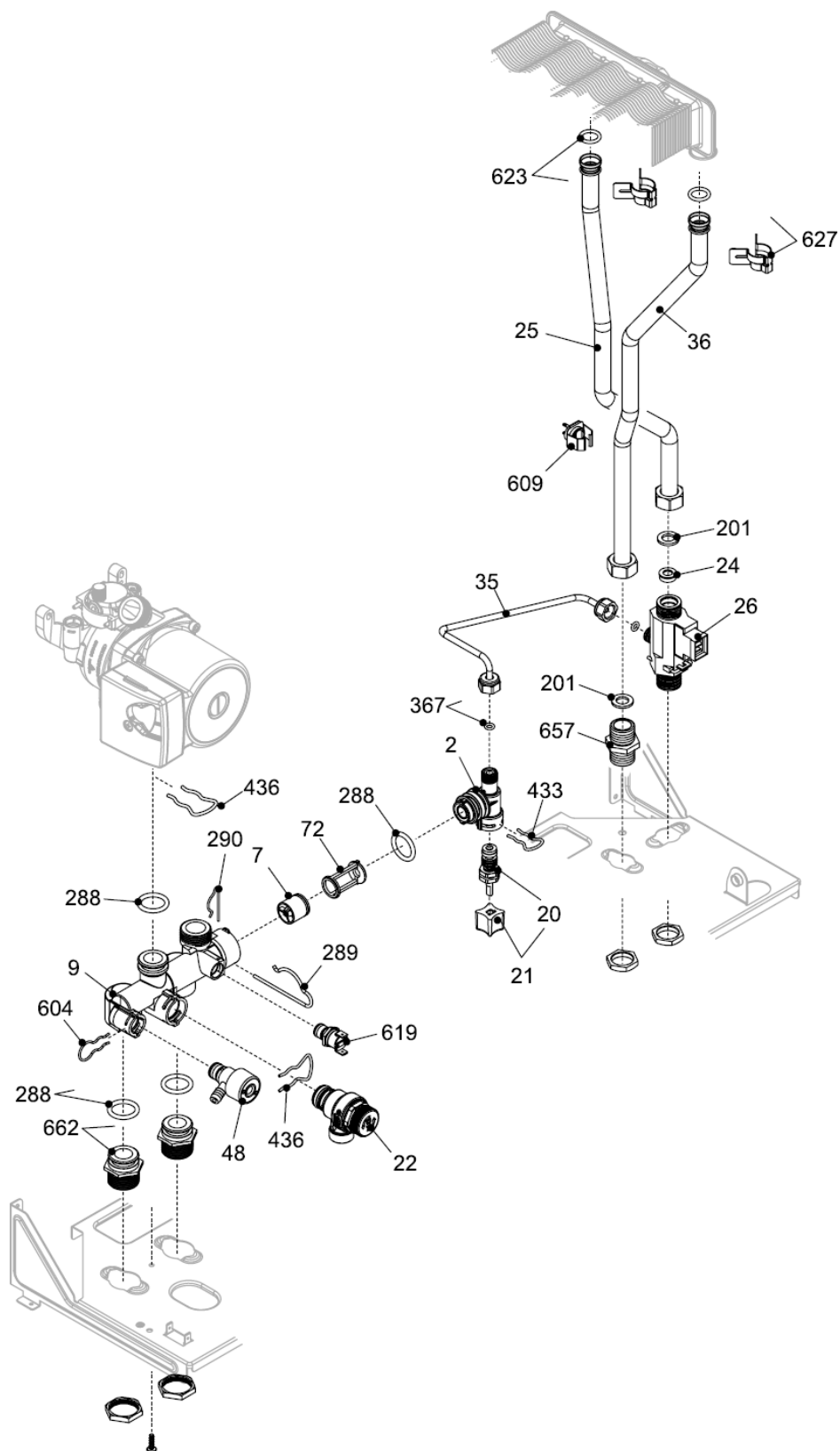
Cod.E673 Rev.0.0 (04/2012)

Ciao Nord 24 CSI *КОРПУС, ОБЛИЦОВКА, ПАНЕЛЬ УПРАВЛЕНИЯ*

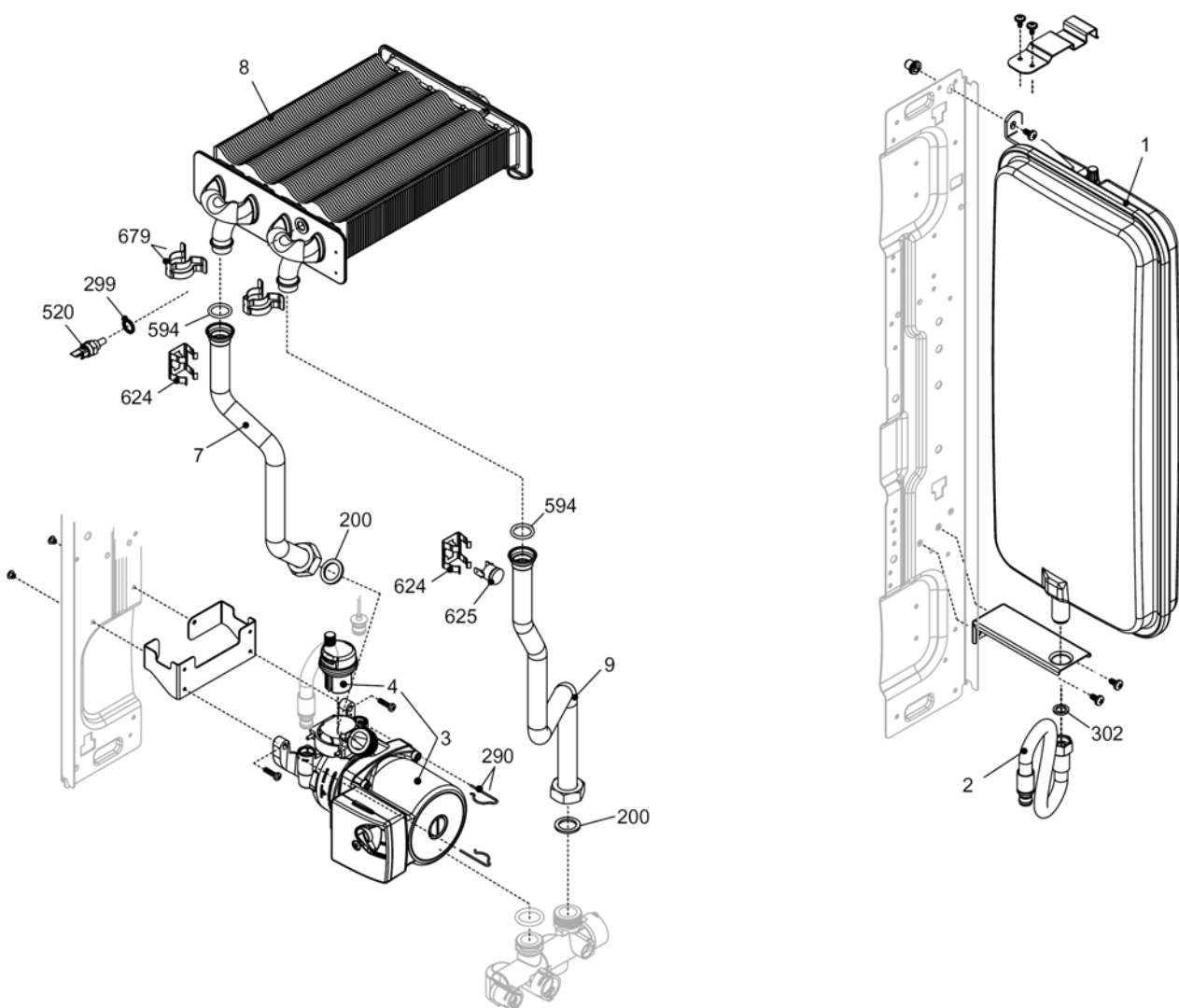


Ciao Nord 24 CSI *КОРПУС, ОБЛИЦОВКА, ПАНЕЛЬ УПРАВЛЕНИЯ*

№	Наименование	Артикул
1	Рама котла	20049274
12	Термоманометр	20049617
18	Ручка	20049616
20	Электронная плата	20050977
26	Панель управления	20052140
27	Ручка	20028780
31	Облицовка	20049621
34	Ручка	20049610
100	Кабель электропитания	1547
101	Кабель низкого напряжения	20005571
102	Кабель электропитания	20005572



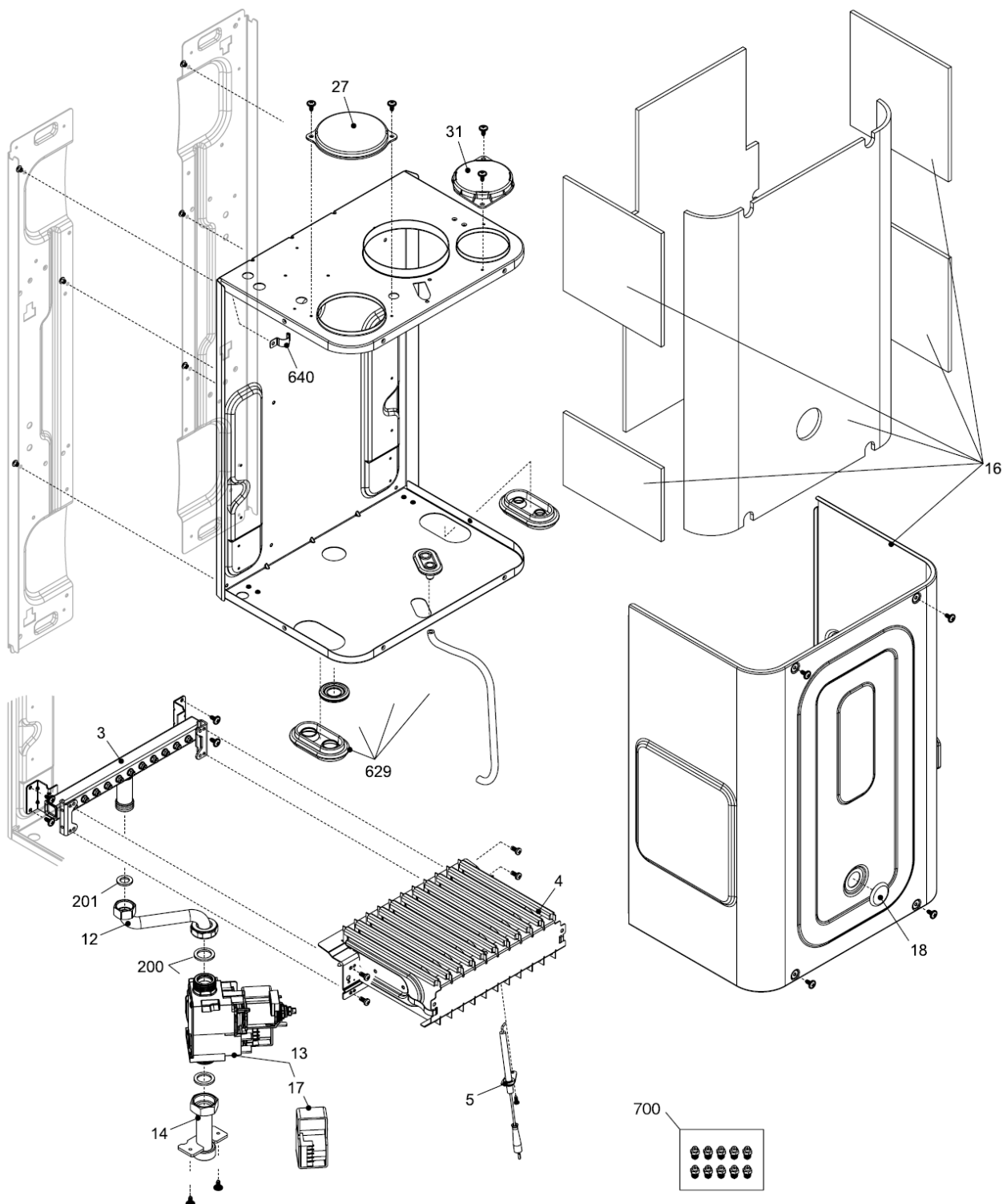
№	Наименование	Артикул
2	Тройник	20005581
7	Клапан байпаса	2047
9	Коллектор	20005568
20	Кран подпитки	20035649
21	Ручка крана подпитки	20035648
22	Сбросной клапан	20043820
24	Ограничитель протока	10024987
25	Патрубок	20005556
26	Датчик протока	20072440
35	Патрубок	20005567
36	Патрубок	20005557
48	Кран сливной	20000533
72	Фиксатор клапана байпаса	20068965
201	Прокладка	5026
288	Сальник	6898
289	Пружинная скоба	2223
290	Пружинная скоба	2165
367	Сальник	8542
433	Пружинная скоба	10024986
436	Пружинная скоба	10025062
604	Клипсы	20000539
609	Датчик NTC	20075973
619	Реле давления	20003181
623	Сальник	20005566
627	Пружинная скоба	20052730
657	Ниппель	20011043
662	Ниппель	20014074



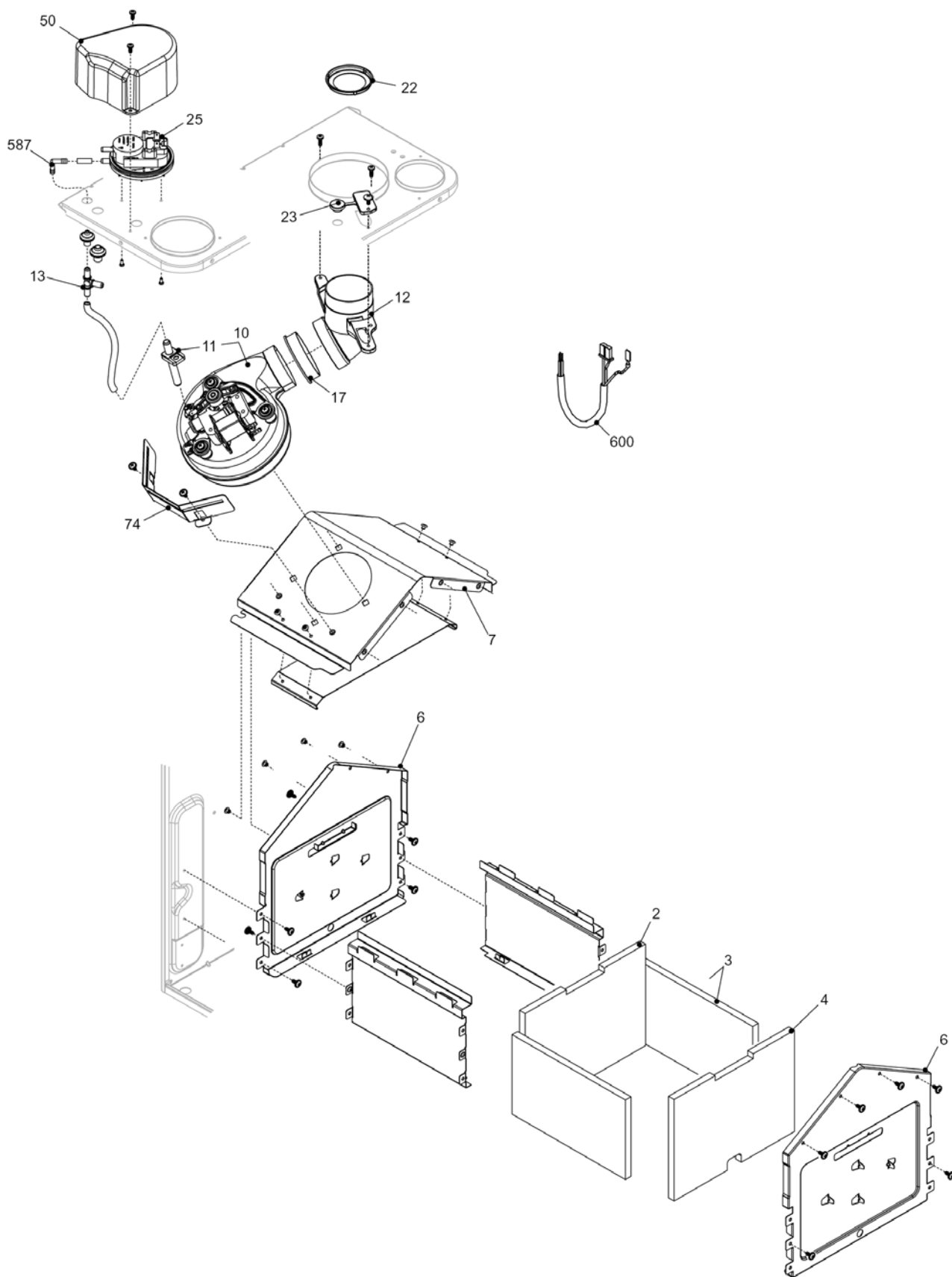
№	Наименование	Артикул
1	Расширительный бак	20029826
2	Гибкий патрубок	10028603
3	Циркуляционный насос	10027571
4	Воздухоотводчик	10025485
7	Патрубок	20005559
8	Теплообменник	20005544
9	Патрубок	20005558
200	Прокладка	5023
290	Пружинная скоба	2165
299	Прокладка	10022726
302	Прокладка	5025
520	Датчик NTC	10027352
594	Сальник	20024869
624	Пружинная скоба	5472
625	Аварийный термостат	20005585
679	Пружинная скоба	20024086

Ciao Nord 24 CSI

ТОПОЧНАЯ ГРУППА I



№	Наименование	Артикул
3	Газовый коллектор	20005584
4	Горелка	20005551
5	Электрод розжига/ионизации	20049613
12	Газовый патрубок	20005554
13	Газовая арматура	20007784
14	Газовый патрубок	20005553
16	Крышка воздушной камеры	20051839
17	Блок соленоидов	20040675
18	Стекло	20005550
27	Крышка	20005586
31	Крышка	20049606
200	Прокладка	5023
201	Прокладка	5026
629	Комплект силиконовых заглушек	20005595
640	Хомут	20011042
700	Комплект перевода на природный газ	01005225
700	Комплект перевода на сжиженный газ	01005500

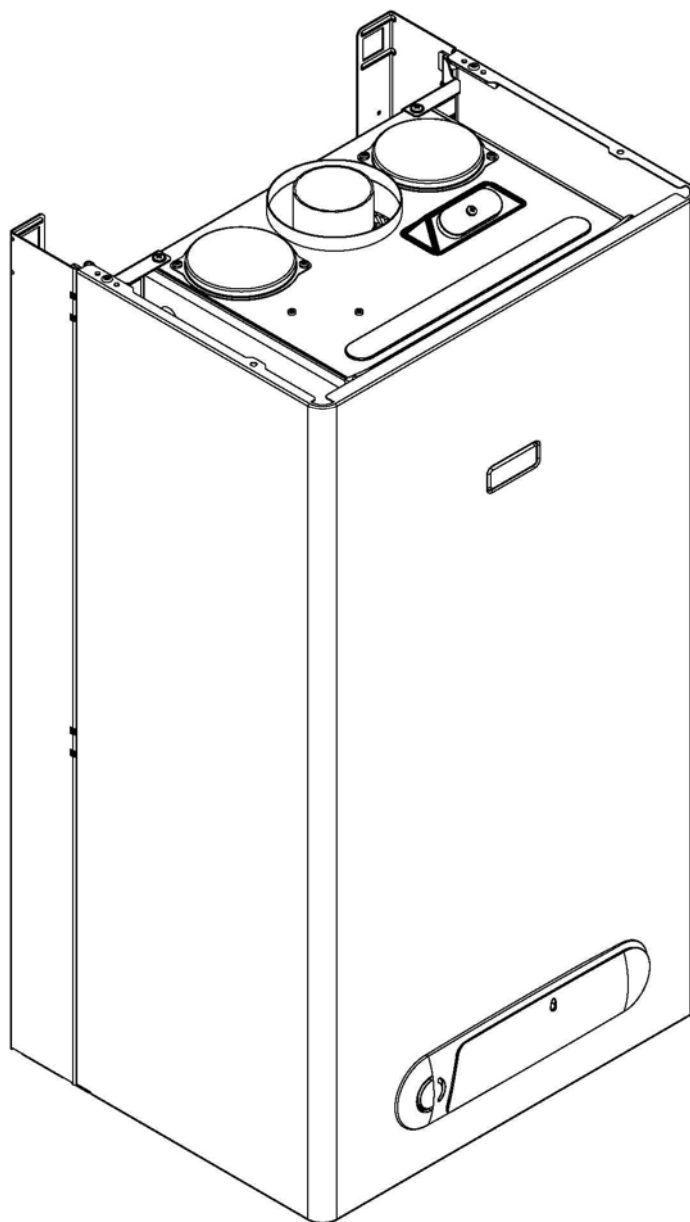


№	Наименование	Артикул
2	Теплоизоляция задняя	20005561
3	Теплоизоляция боковая	20005562
4	Теплоизоляция передняя	20005560
6	Фронтальная панель камеры сгорания	20017585
7	Крышка камеры сгорания	20005596
10	Вентилятор	20026724
11	Трубка пито	20021548
12	Отвод	20011048
13	Тройник калиброванный	20025687
17	Прокладка	20005552
22	Дроссельная шайба 42	10027845
22	Дроссельная шайба 44	10021730
23	Заглушка	20005549
25	Прессостат	10030492
50	Крышка прессостата	10030331
74	Суппорт вентилятора	20021597
587	Колено	10030382
600	Кабель камеры сгорания	20030342



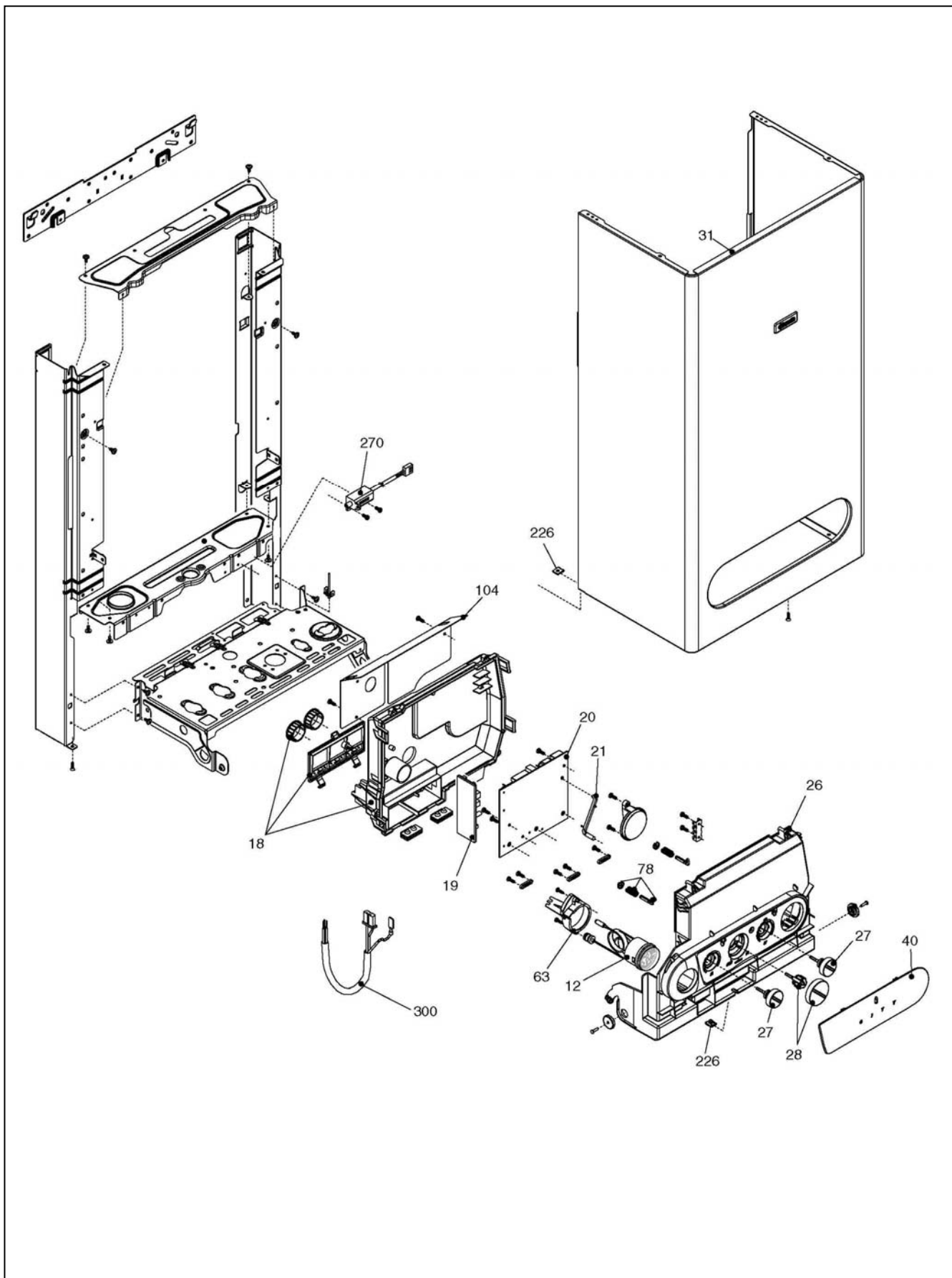
Настенный котел

CITY 24 CAI/CSI



МОДЕЛЬ	АРТИКУЛ
City 24 CAI	2410313
City 24 CSI	2410323

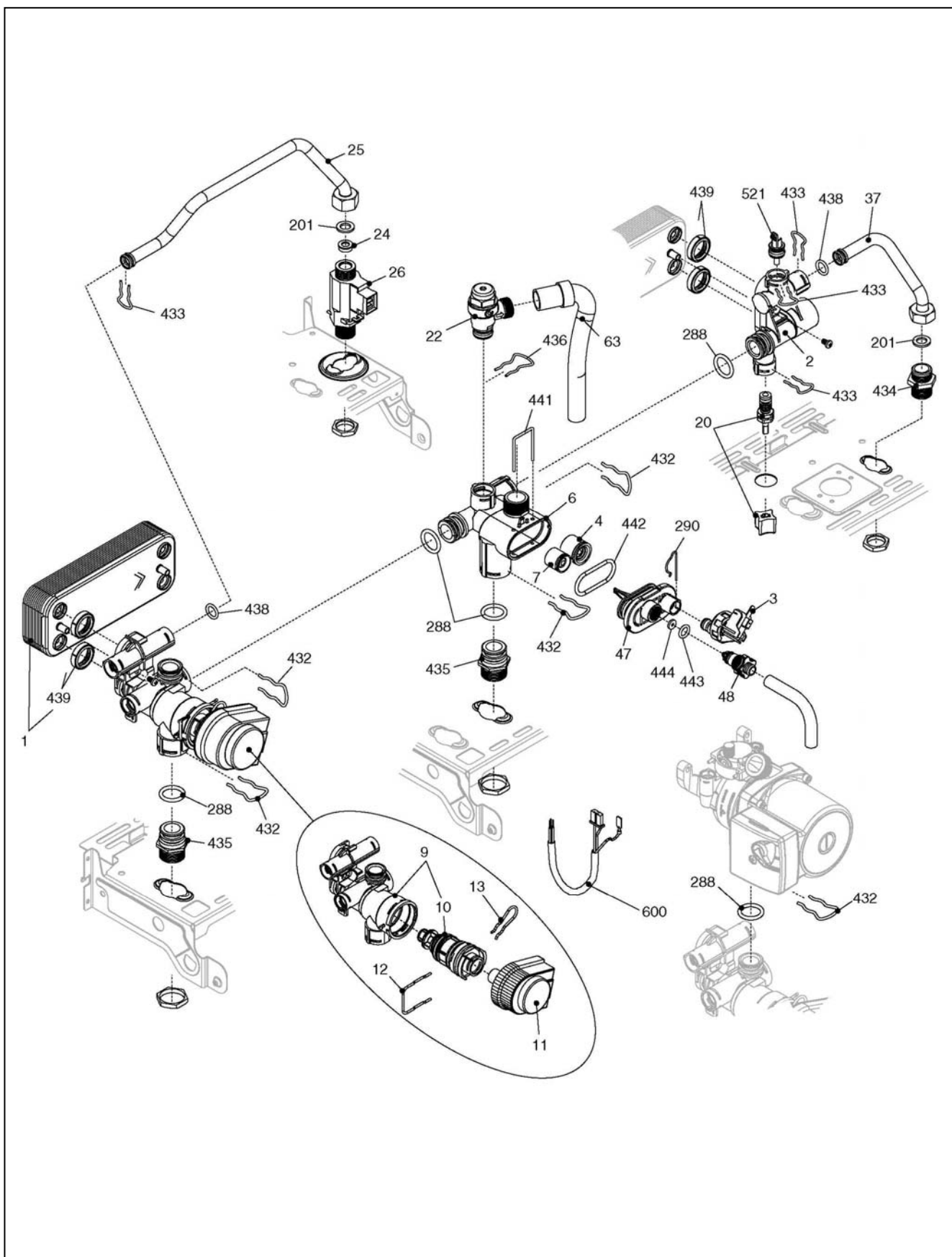
КОРПУС, ОБЛИЦОВКА, ПАНЕЛЬ УПРАВЛЕНИЯ



КОРПУС, ОБЛИЦОВКА, ПАНЕЛЬ УПРАВЛЕНИЯ

№	Наименование	24caі	24csi
1	Рама котла в сборе	R01005360	R01005360
12	Термоманометр Ø42	R10030294	R10030294
18	Крышка пульта управления	R10024976	R10024976
19	Плата розжига и контроля ионизации	R10028890	R10028890
20	Электронная плата	R10025340	R10025340
21	Световод	R10023816	R10023816
26	Панель пульта управления	R10030533	R10030533
27	Ручка регулирования температур	R10030335	R10030335
28	Ручка переключения режимов	R10030336	R10030336
31	Облицовка в сборе	R10023822	R10023822
40	Крышка панели управления	R10030534	R10030534
63	Крепление термоманометра	R10029105	R10029105
78	Крепление панели управления	R01005442	R01005442
104	Защитная крышка	R10025084	-
226	Клипсы	R5128	R5128
270	Трансформатор розжига	R10021272	R10021272
300	Кабель электропитания	R10023840	R10023840

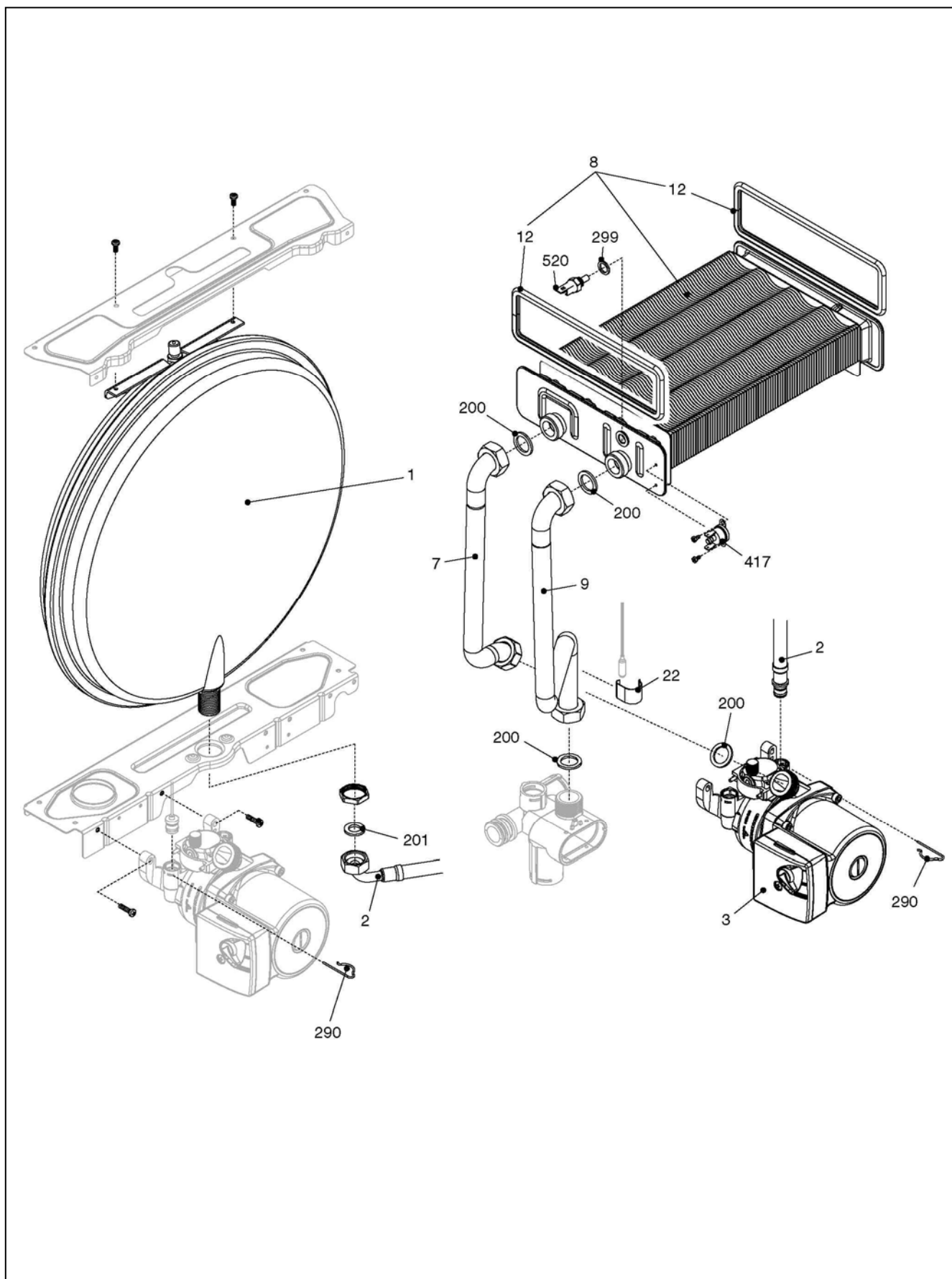
ГИДРАВЛИЧЕСКАЯ ГРУППА 1



ГИДРАВЛИЧЕСКАЯ ГРУППА 1

№	Наименование	24caі	24csi
1	Теплообменник ГВС	R8036	R8036
2	Муфта	R10026151	R10026151
3	Гидравлический прессостат	R10028141	R10028141
4	Обратный клапан	R10025056	R10025056
6	Узел байпаса	R10024641	R10024641
7	Клапан байпаса	R2047	R2047
9	3-х ходовой клапан в сборе	R10026508	R10026508
10	3-х ходовой клапан	R10025305	R10025305
11	Сервопривод	R10025304	R10025304
12	Пружинная скоба	R10025449	R10025449
13	Пружинная скоба	R10025450	R10025450
20	Клапан заполнения системы	R10025060	R10025060
22	Сбросной клапан	R10025055	R10025055
24	Ограничитель протока	R10024987	R10024987
25	Трубка	R10025839	R10025839
26	Датчик протока	R10022348	R10022348
37	Трубка	R10025840	R10025840
47	Крышка узла байпаса	R10024643	R10024643
48	Заглушка	R10024646	R10024646
63	Трубка	R10025058	R10025058
200	Прокладка	R5023	R5023
201	Прокладка	R5026	R5026
288	Сальник	R6898	R6898
290	Пружинная скоба	R2165	R2165
432	Пружинная скоба	R10024958	R10024958
433	Пружинная скоба	R10024986	R10024986
434	Муфта	R10024985	R10024985
435	Муфта	R10025059	R10025059
436	Пружинная скоба	R10025062	R10025062
438	Сальник	R10024988	R10024988
439	Прокладка	R10025067	R10025067
441	Пружинная скоба	R10025063	R10025063
442	Прокладка	R10025065	R10025065
443	Прокладка	R10025064	R10025064
444	Прокладка	R10025066	R10025066
521	Датчик ntc	R10027351	R10027351
600	Электропроводка	R10026729	R10026729

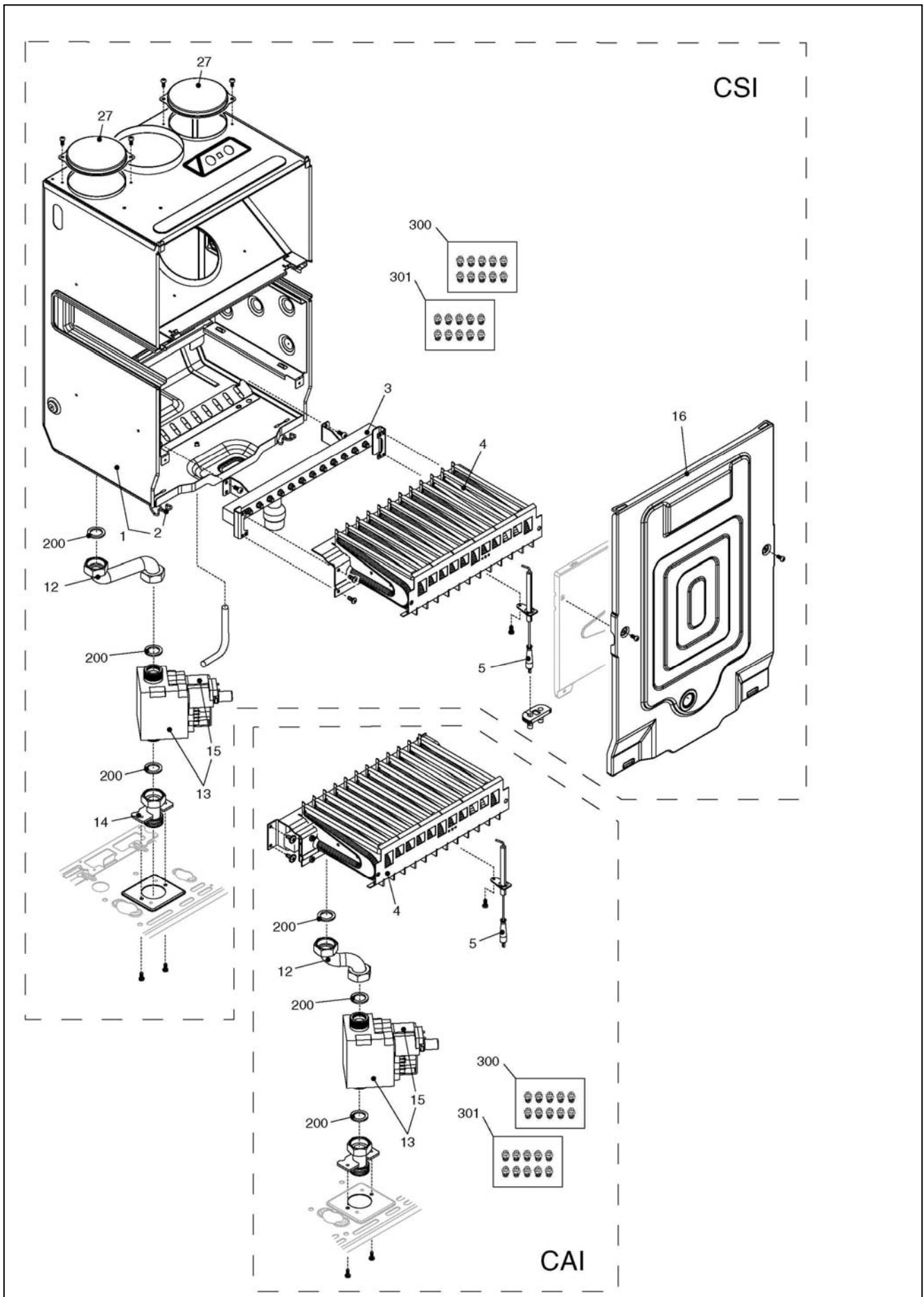
ГИДРАВЛИЧЕСКАЯ ГРУППА 2



ГИДРАВЛИЧЕСКАЯ ГРУППА 2

№	Наименование	24cai	24csi
1	Расширительный бак	R2204	R2204
2	Патрубок расширительного бака	R10025188	R10025188
3	Циркуляционный насос	R10027571	R10027571
7	Трубка	R10030032	R10029871
8	Теплообменник первичный	R10029880	R10029880
9	Трубка	R10030033	R10029873
12	Прокладка теплообменника	-	R2226
22	Клипсы	R3412	R3412
200	Прокладка	R5023	R5023
201	Прокладка	R5026	R5026
290	Пружинная скоба	R2165	R2165
299	Прокладка	R10022726	R10022726
417	Термостат максимальной температуры	R10024710	R10024710
520	Датчик NTC	R10027352	R10027352

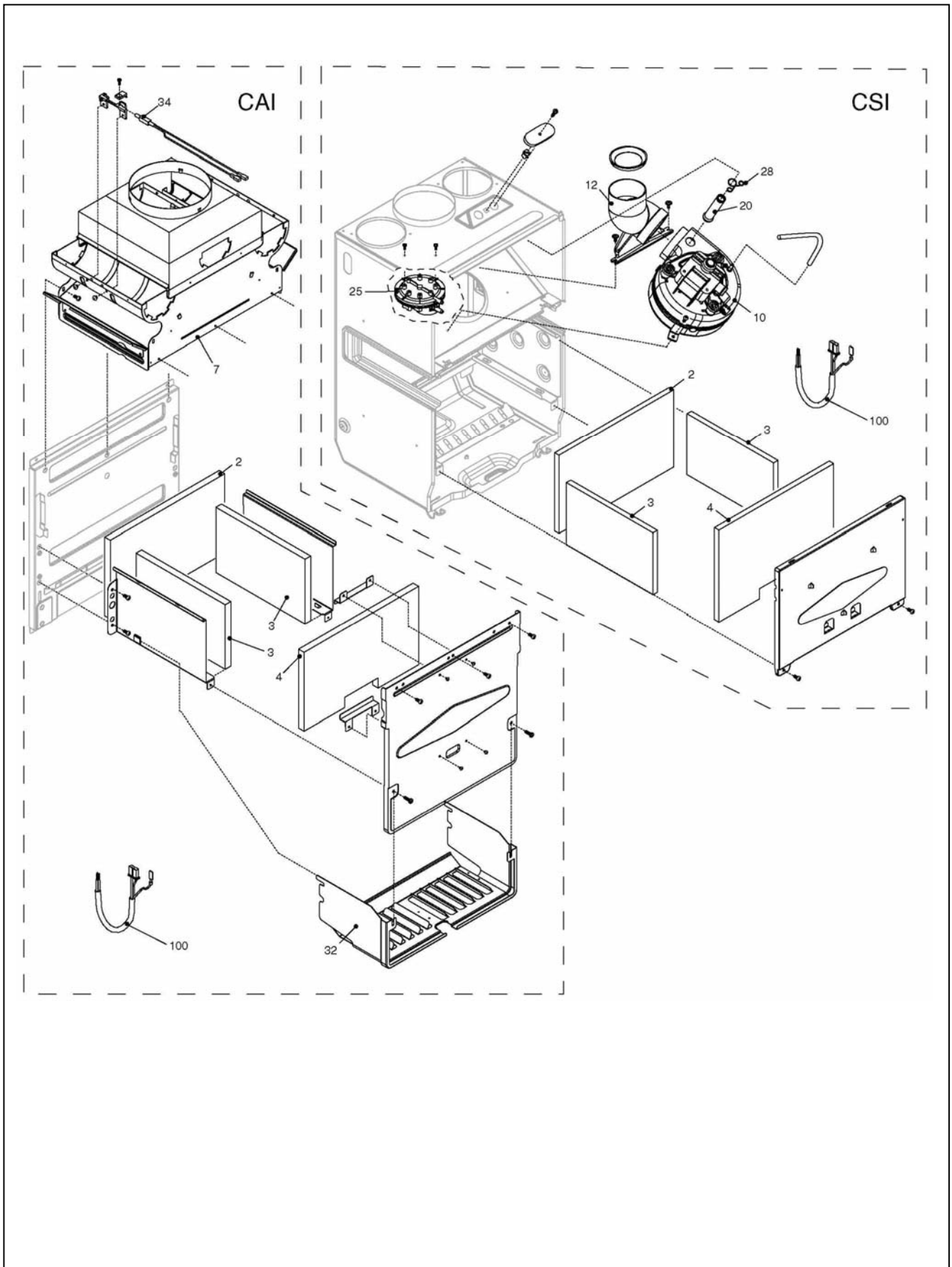
ТОПОЧНАЯ ГРУППА 1



ТОПОЧНАЯ ГРУППА 1

№	Наименование	24cai	24csi
1	Камера сгорания	-	R10024669
3	Коллектор горелки	-	R10025271
4	Горелка	R10025273	R10025270
5	Электрод розжига	R10025985	R10025985
12	Газовый патрубок	R10026153	R10026183
13	Газовая арматура	R10021021	R10021021
14	Газовый патрубок	R10026703	R10026703
15	Блок соленоидов	R10020838	R10020838
16	Передняя панель камеры сгорания	-	R10024779
27	Крышка	-	R10023805
200	Прокладка	R5023	R5023
300	Комплект перевода на природный газ	R01005225	R01005225
301	Комплект перевода на сжиженный газ	R01005217	R01005297

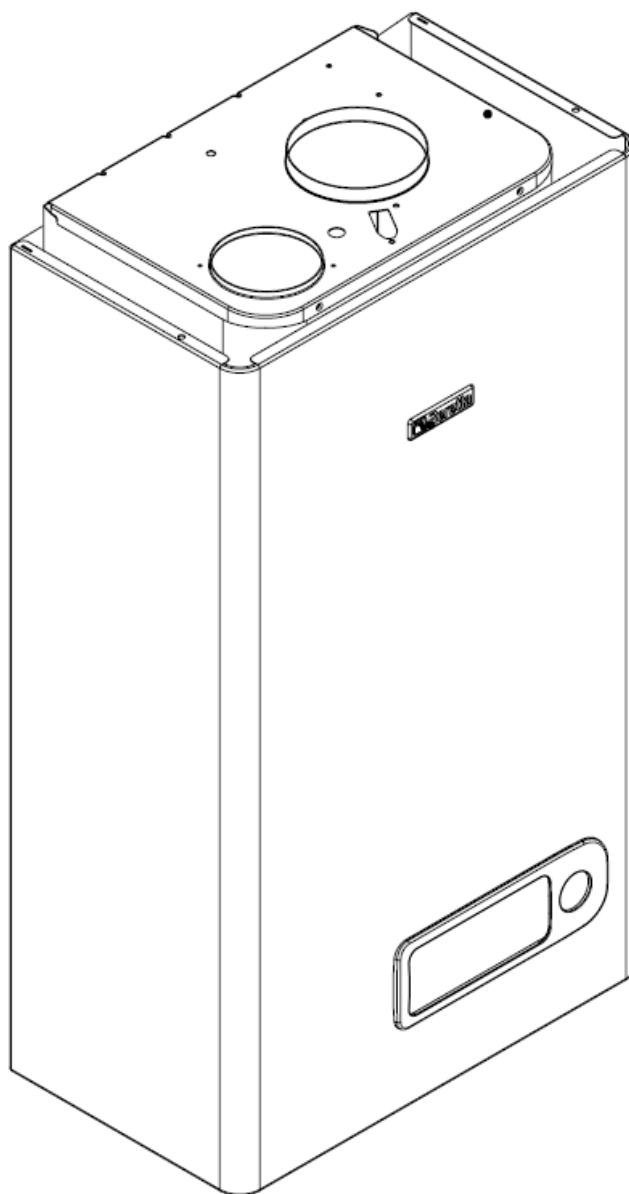
ТОПОЧНАЯ ГРУППА 2



ТОПОЧНАЯ ГРУППА 2

№	Наименование	24caі	24csi
2	Теплоизоляция задняя	R5270	R2230
3	Теплоизоляция боковая	R2272	R2231
4	Теплоизоляция передняя	R5269	R2232
7	Короб уходящих газов	R10027526	-
10	Вентилятор	-	R10020793
12	Патрубок дымоудаления	-	R10021972
20	Трубка газоанализа	-	R10021973
25	Прессостат	-	R01005272
28	Пружина	-	R10020626
32	Решетка камеры сгорания	R10024609	-
34	Датчик уходящих газов	R10021449	-
100	Электропроводка	R10026161	R10026730

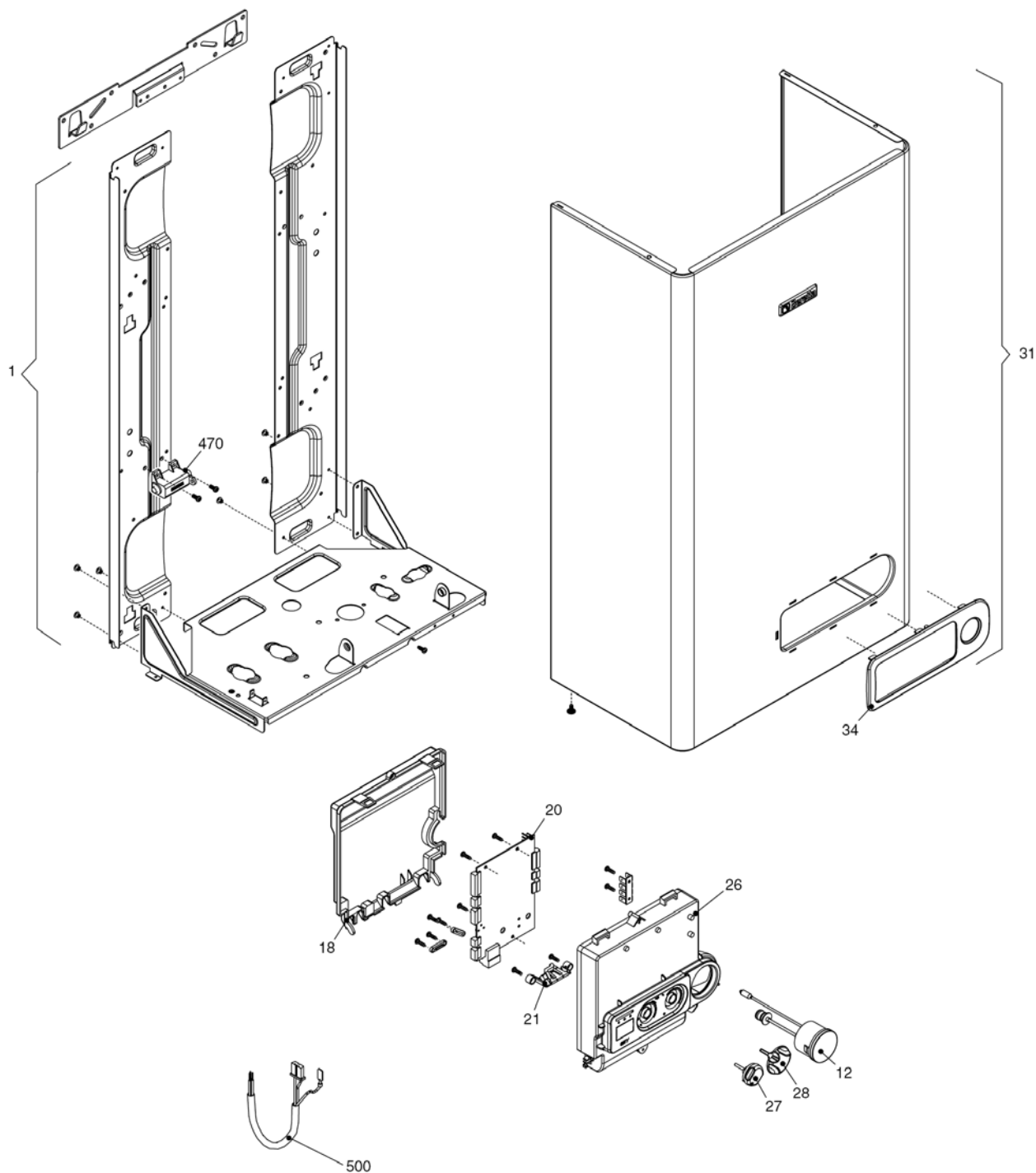
City 24 CSI



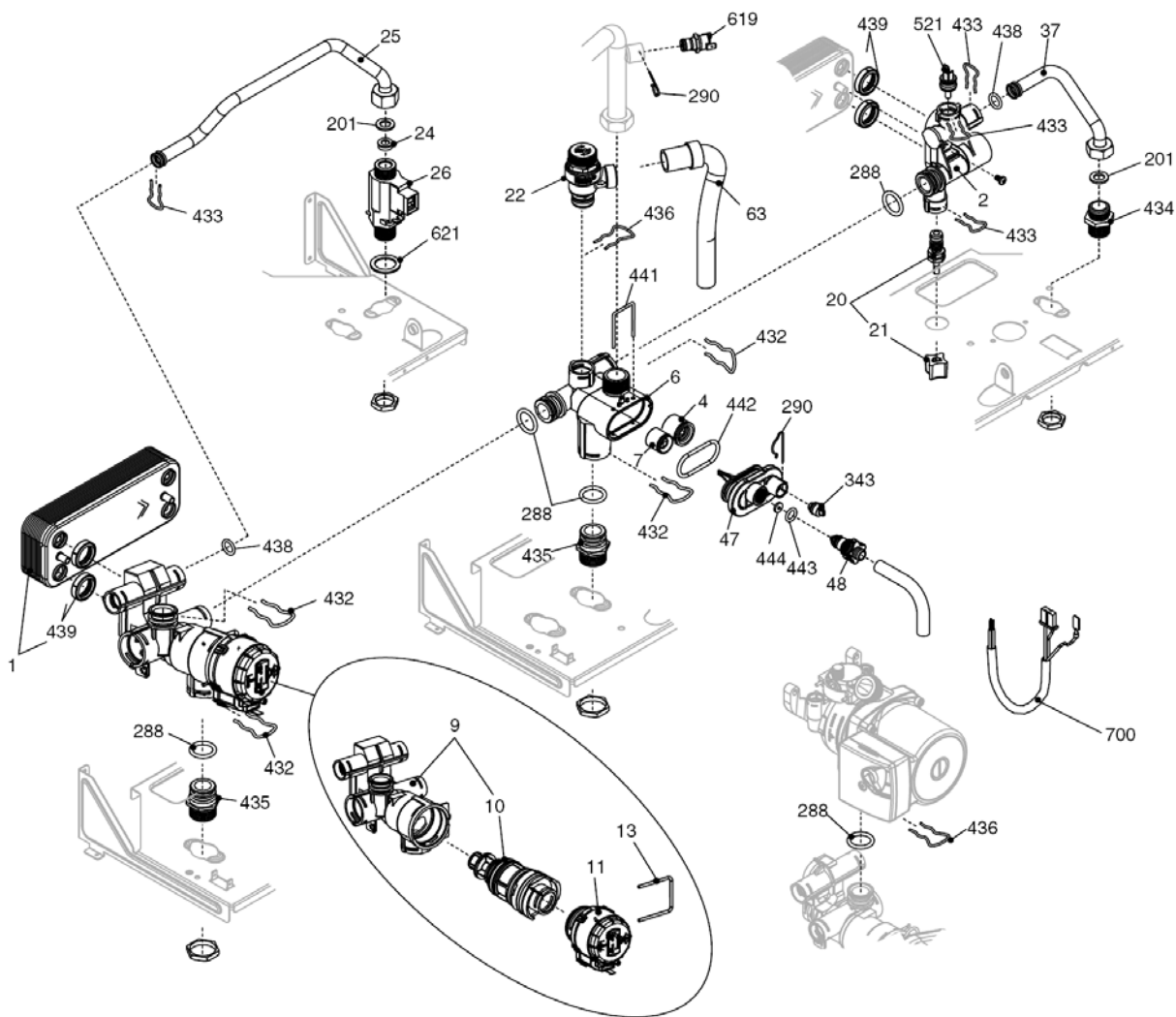
City 24 CSI	MTN 20011587 (F4N)	GPL -
-------------	-----------------------	----------

City 24 CSI

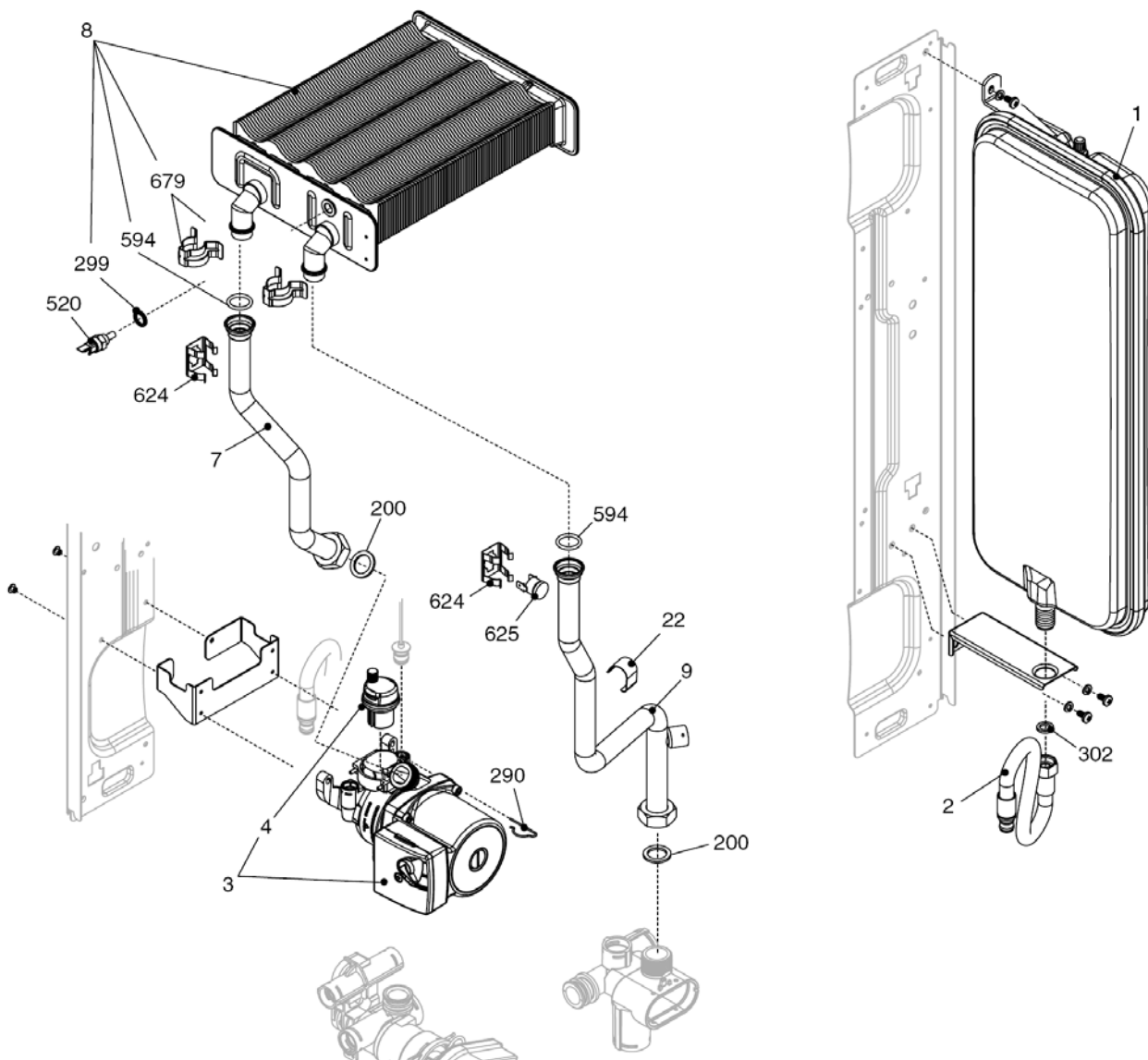
КОРПУС, ОБЛИЦОВКА, ПАНЕЛЬ УПРАВЛЕНИЯ



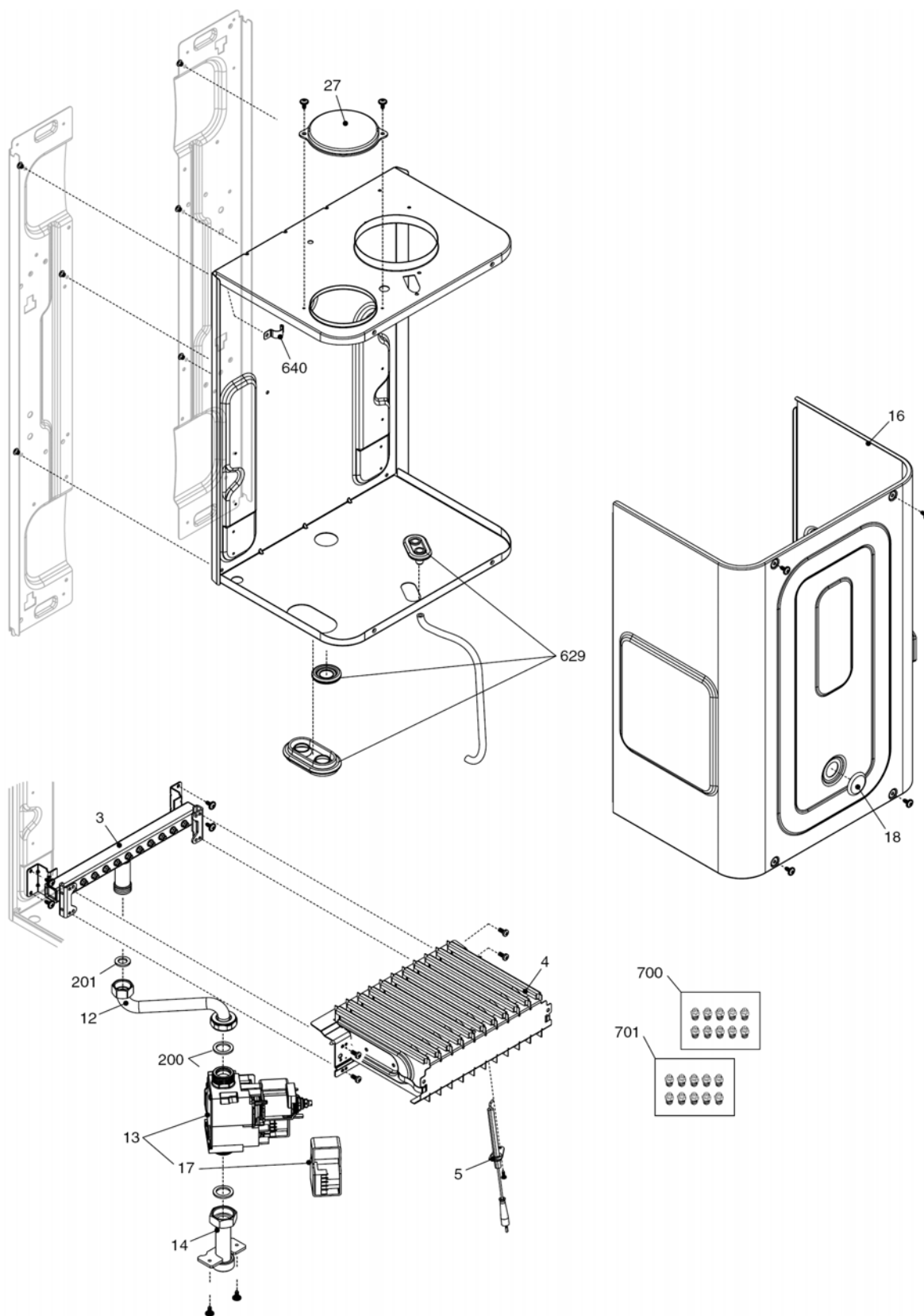
№	Наименование	Артикул
2	Рама котла	20011411
12	Термоманометр	20011061
18	Ручка	20005574
20	Электронная плата MP04	20011424
21	Световод	20013352
26	Панель управления	20024085
27	Ручка	20023927
28	Ручка	20023926
31	Облицовка	20014517
34	Ручка	20023928
470	Трансформатор розжига	10026031
500	Кабель электропитания	20005572
500	Кабель низкого напряжения	20013588
500	Кабель электропитания	1547



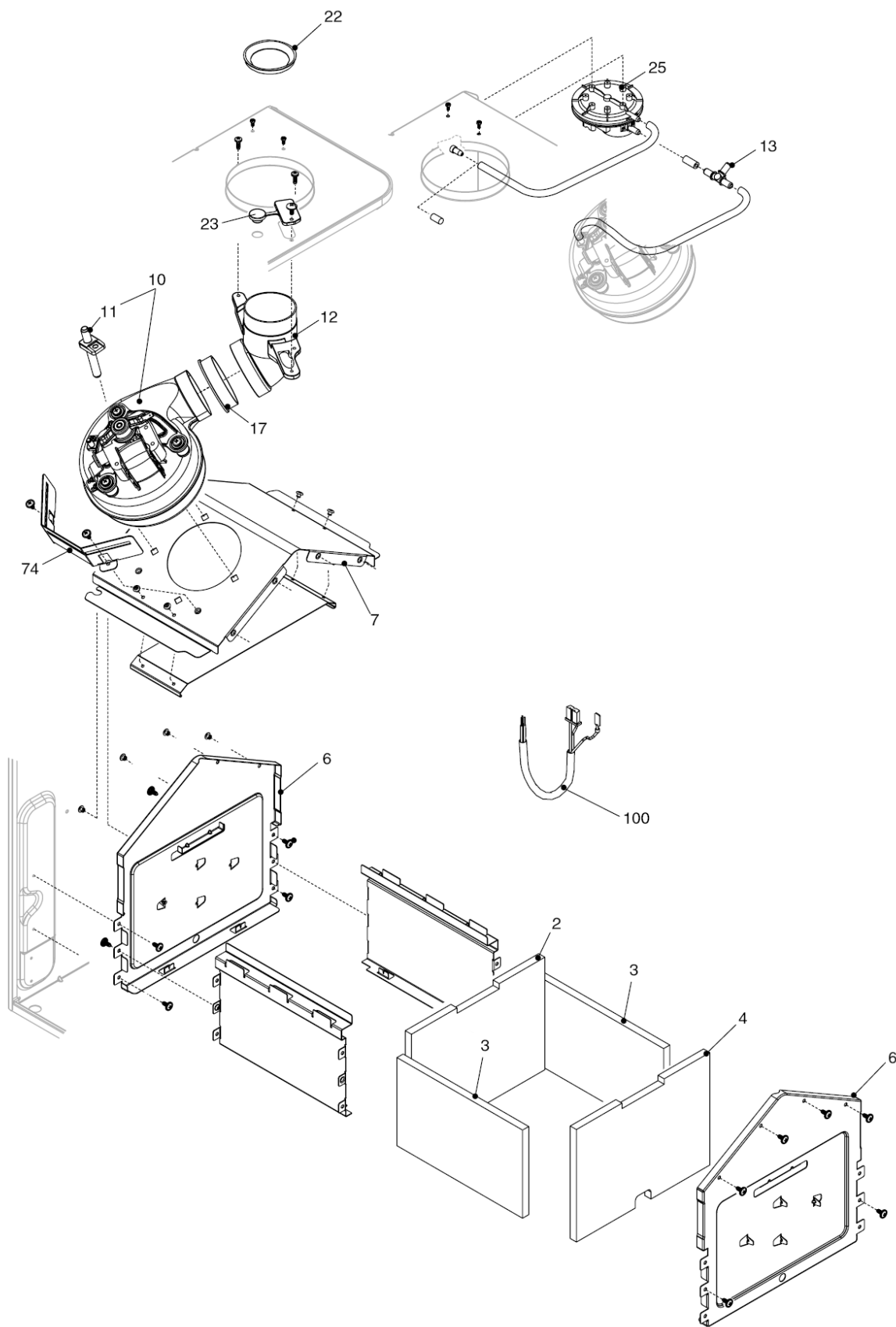
№	Наименование	Артикул
1	Теплообменник ГВС	8036
2	Муфта	10026151
4	Обратный клапан	10025056
6	Узел байпаса	10024641
7	Клапан байпаса	20007783
9	Трехходовой клапан в сборе	20021496
10	Трехходовой клапан	20043594
11	Сервопривод	20017594
13	Клипсы	20017598
20	Кран подпитки	10025060
21	Ручка крана подпитки	6889
22	Сбросной клапан	20043820
24	Ограничитель протока	10024987
25	Патрубок	20011423
26	Датчик протока	10022348
37	Трубка	10025840
47	Крышка узла байпаса	10024643
48	Заглушка	10024646
63	Трубка	10025058
201	Прокладка	5026
288	Сальник	6898
290	Пружинная скоба	2165
343	Заглушка	2216
432	Пружинная скоба	10024958
433	Пружинная скоба	10024986
434	Муфта	10024985
435	Муфта	10025059
436	Пружинная скоба	10025062
438	Сальник	10024988
439	Прокладка	10025067
441	Пружинная скоба	10025063
442	Прокладка	10025065
443	Прокладка	10025064
444	Прокладка	10025066
521	Датчик NTC	10027351
619	Реле давления	20003181
621	Прокладка	5038
700	Кабель сервопривода	20017596



№	Наименование	Артикул
1	Расширительный бак	20029826
2	Гибкий патрубок	10028603
3	Циркуляционный насос	20005582
4	Воздухоотводчик	10025485
7	Патрубок	20011421
8	Теплообменник	20052578
9	Патрубок	20011420
22	Клипсы	3412
200	Прокладка	5023
290	Пружинная скоба	2165
299	Прокладка	10022726
302	Прокладка	5025
520	Датчик NTC	20004832
594	Сальник	20024869
624	Пружинная скоба	5472
625	Аварийный термостат	20005585
679	Клипсы	20024086

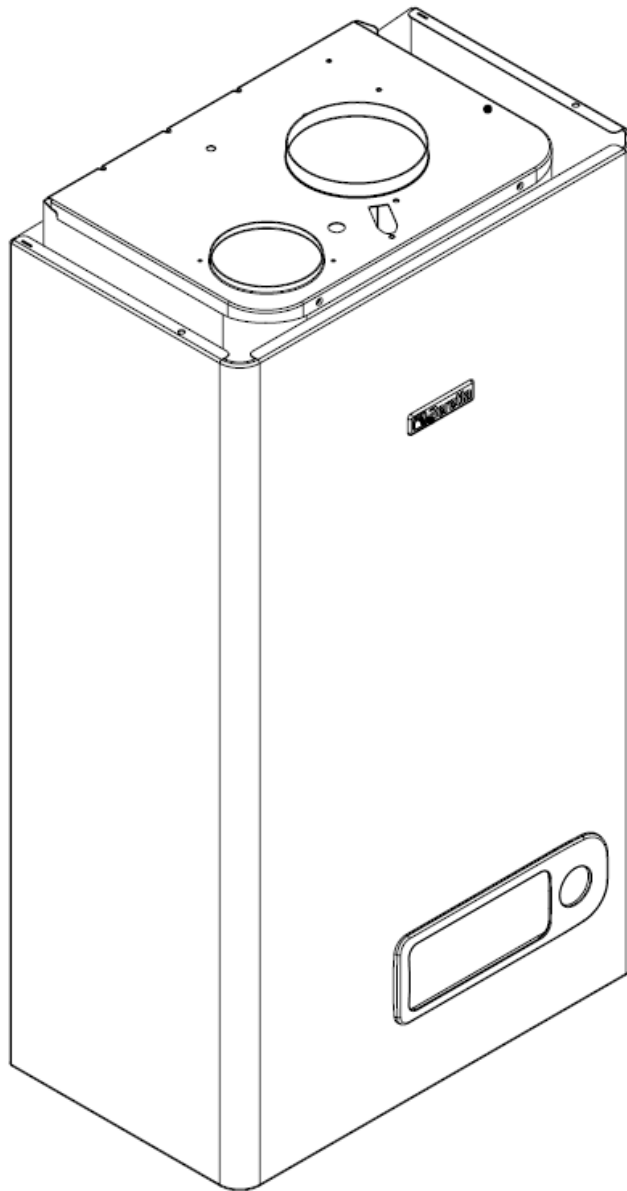


№	Наименование	Артикул
3	Газовый коллектор	20005584
4	Горелка	20005551
5	Электрод розжига	10025985
12	Газовый патрубок	20011422
13	Газовая арматура	20007784
14	Газовый патрубок	20005553
16	Крышка воздушной камеры	20005594
17	Блок соленоидов	20040675
18	Стекло	20005550
27	Крышка	20005586
200	Прокладка	5023
201	Прокладка	5026
629	Комплект силиконовых заглушек	20005595
640	Хомут	20011042
700	Комплект перевода на природный газ	01005225
700	Комплект перевода на сжиженный газ	01005500



№	Наименование	Артикул
2	Теплоизоляция задняя	20005561
3	Теплоизоляция боковая	20005562
4	Теплоизоляция передняя	20005560
6	Крышка камеры сгорания	20017585
7	Крышка в сборе	20005596
10	Вентилятор	20026724
11	Трубка пито	20021548
12	Отвод	20011048
13	Тройник 0,5	20025687
17	Прокладка	20005552
22	Дроссельная шайба Ø 42	10027845
22	Дроссельная шайба Ø 44	10021730
23	Заглушка	20005549
25	Прессостат	10023908
74	Суппорт вентилятора	20021597
100	Кабель камеры сгорания	20021583

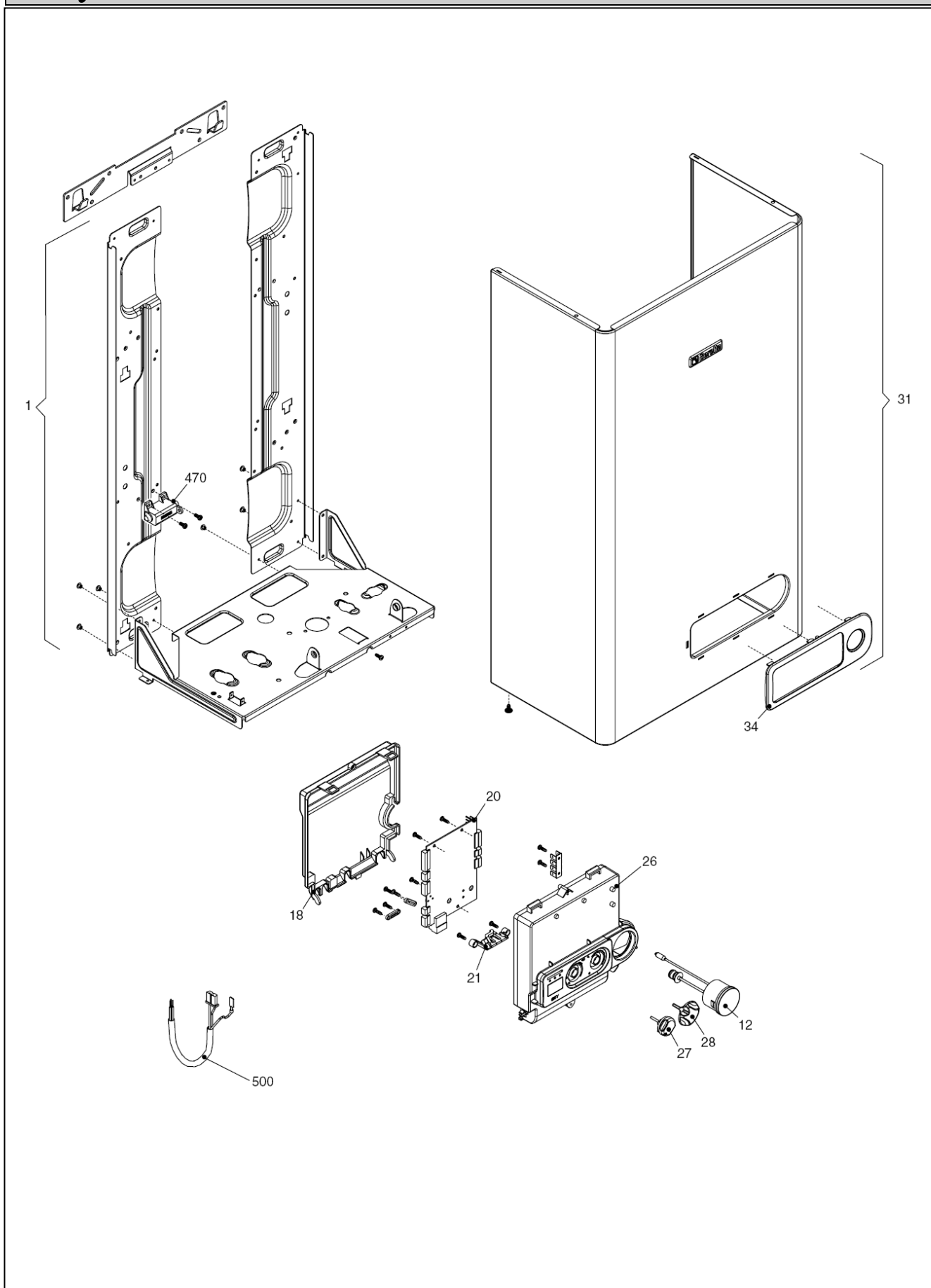
City 24 RSI



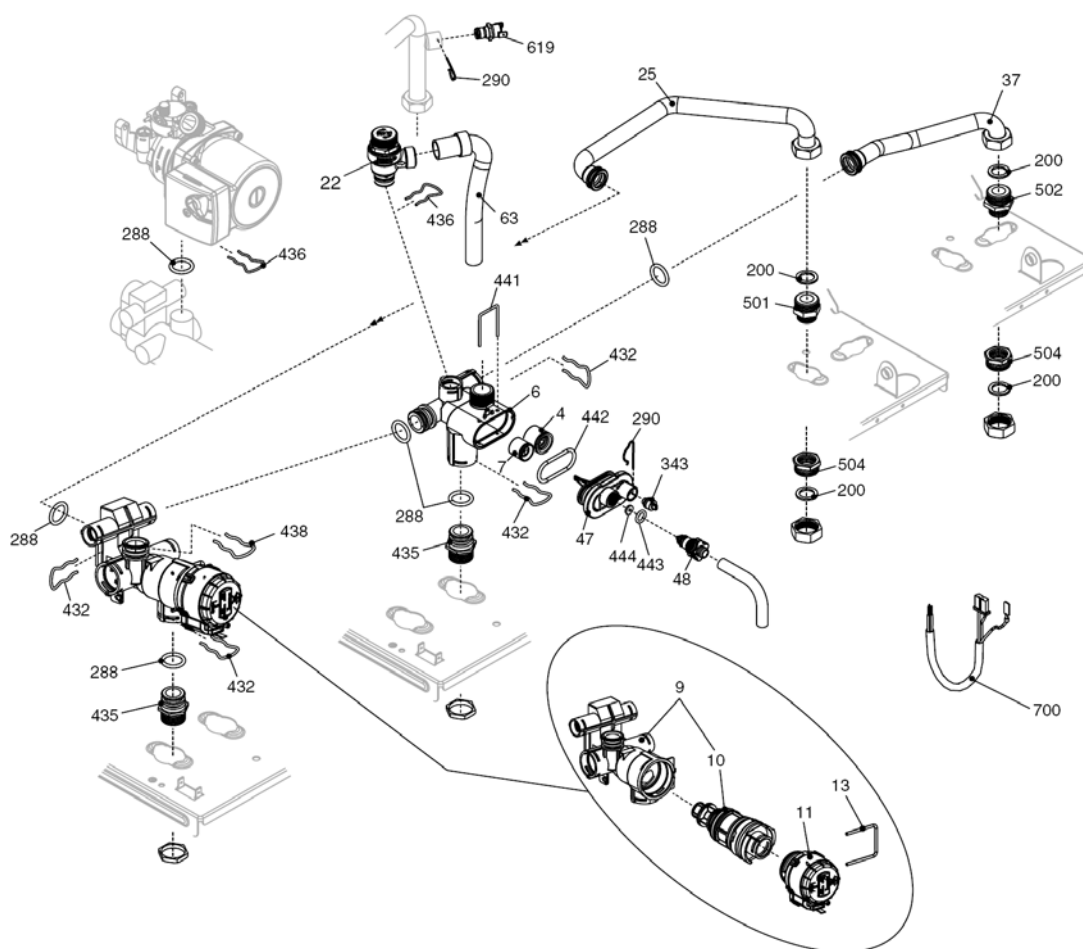
MODEL	PART NUMBER	
	MTN	GPL
City 24 RSI	20024740 (F2V)	-

City 24 RSI

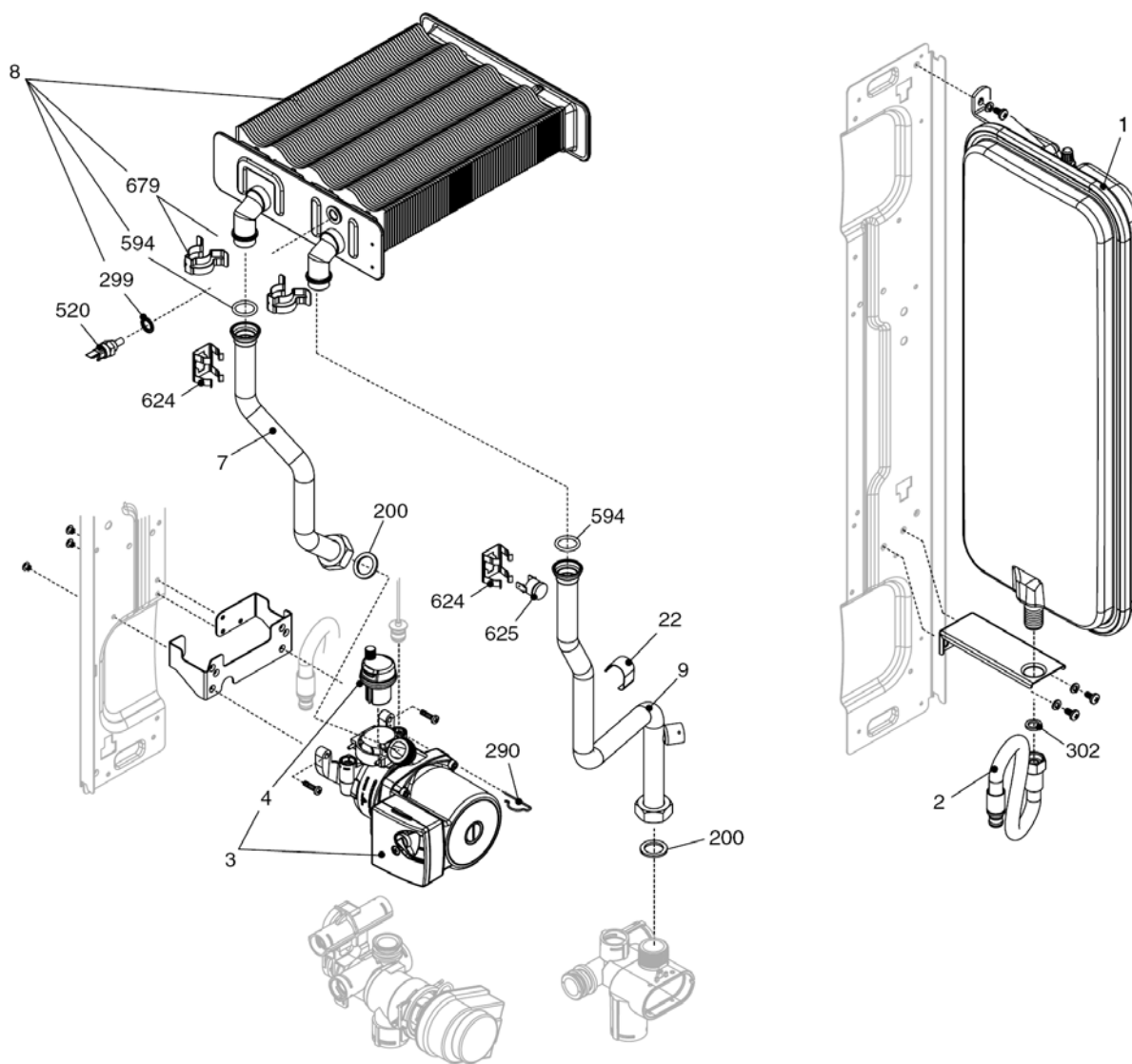
КОРПУС, ОБЛИЦОВКА, ПАНЕЛЬ УПРАВЛЕНИЯ



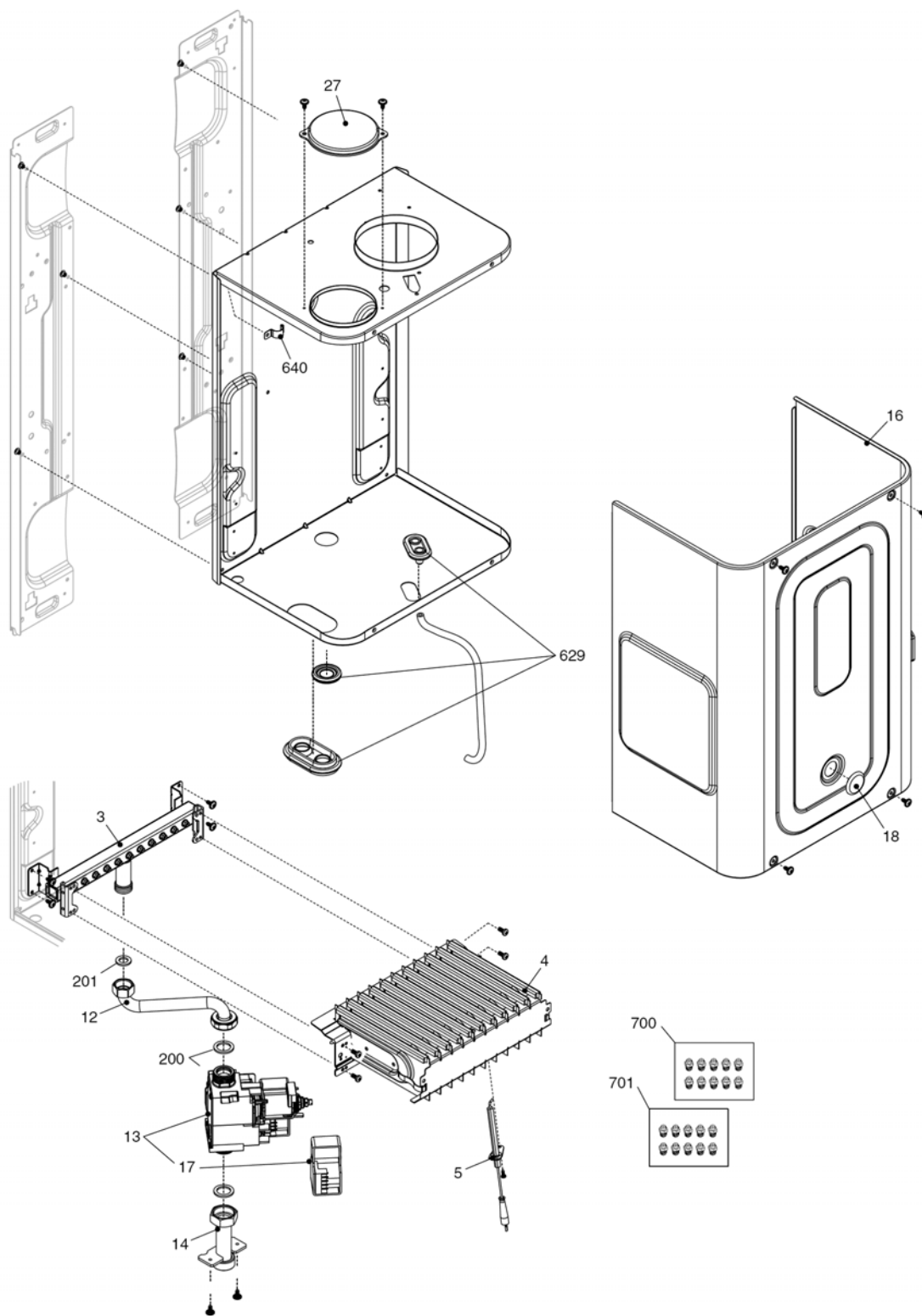
№	Наименование	24 RSI
2	Рама котла	20011411
12	Термоманометр	20011061
18	Крышка	20005574
20	Электронная плата MP04	20011424
21	Световод	20013352
26	Панель управления	20026861
27	Ручка	20023927
31	Облицовка	20014517
34	Декоративная рамка	20023928
470	Трансформатор розжига	10026031
500	Кабель электропитания	20005572
500	Кабель низкого напряжения	20012544
500	Кабель электропитания	1547



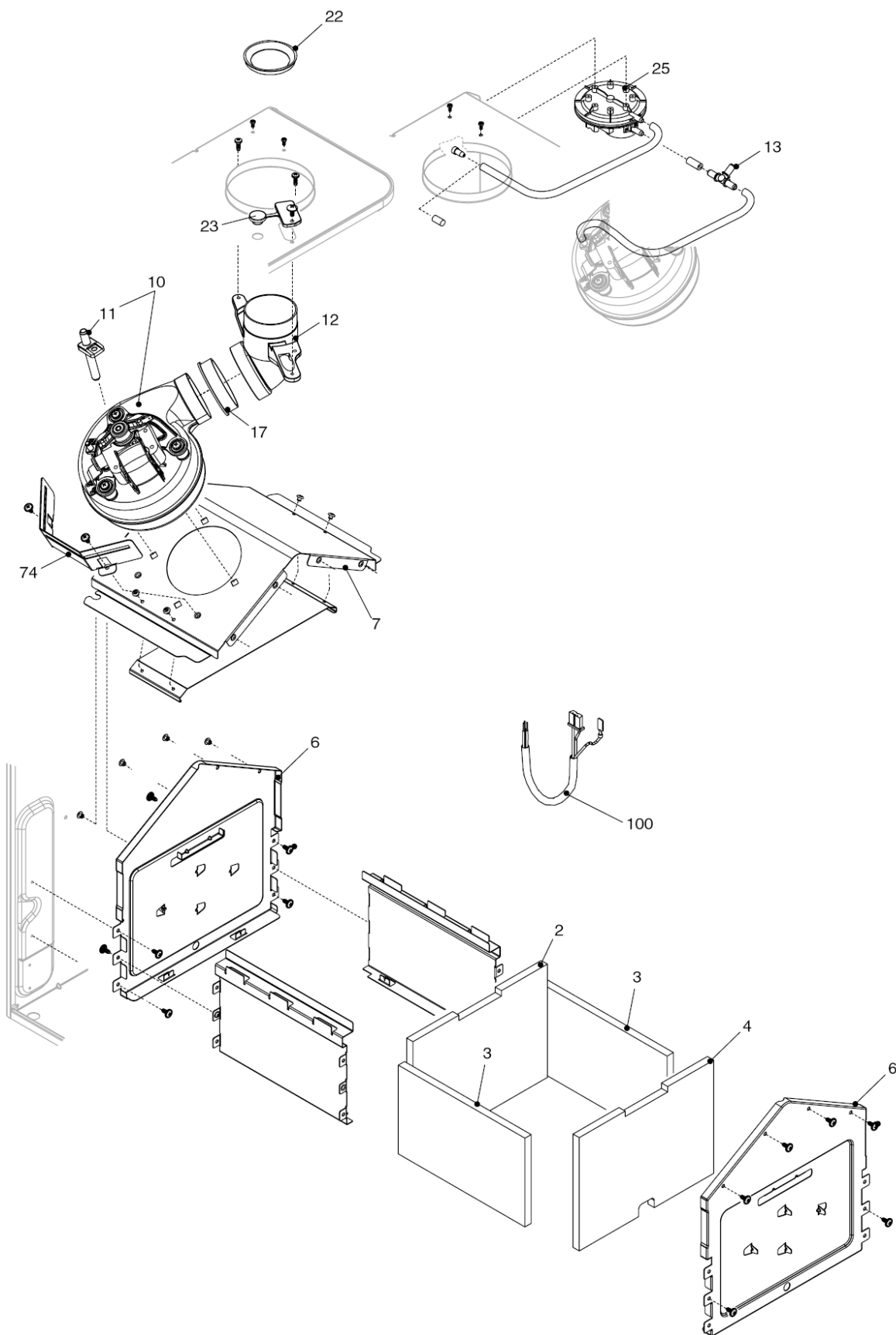
№	Наименование	24 RSI
4	Обратный клапан	10025056
6	Узел байпаса	10024641
7	Клапан байпаса	20007783
9	Трехходовой клапан в сборе	20024204
10	Трехходовой клапан	20043594
11	Сервопривод	20017594
13	Клипсы	20017598
22	Сбросной клапан	20043820
25	Патрубок	20012543
37	Трубка	20012542
47	Крышка узла байпаса	10024643
48	Заглушка	10024646
63	Трубка	10025058
200	Прокладка	5023
288	Сальник	6898
290	Пружинная скоба	2165
343	Заглушка	2216
432	Пружинная скоба	10024958
435	Муфта	10025059
436	Пружинная скоба	10025062
441	Пружинная скоба	10025063
442	Прокладка	10025065
443	Прокладка	10025064
444	Прокладка	10025066
501	Ниппель	10026914
502	Ниппель	10026915
504	Ниппель	10026916
619	Реле давления	20003181
700	Кабель сервопривода	20017596



№	Наименование	24 RSI
1	Расширительный бак	20029826
2	Гибкий патрубок	10028603
3	Циркуляционный насос	20005582
4	Воздухоотводчик	10025485
7	Патрубок	20011421
8	Теплообменник	20052578
9	Патрубок	20011420
22	Клипы	3412
200	Прокладка	5023
290	Пружинная скоба	2165
299	Прокладка	10022726
302	Прокладка	5025
520	Датчик NTC	20004832
594	Сальник	20024869
624	Пружинная скоба	5472
625	Аварийный термостат	20005585
679	Клипы	20024086

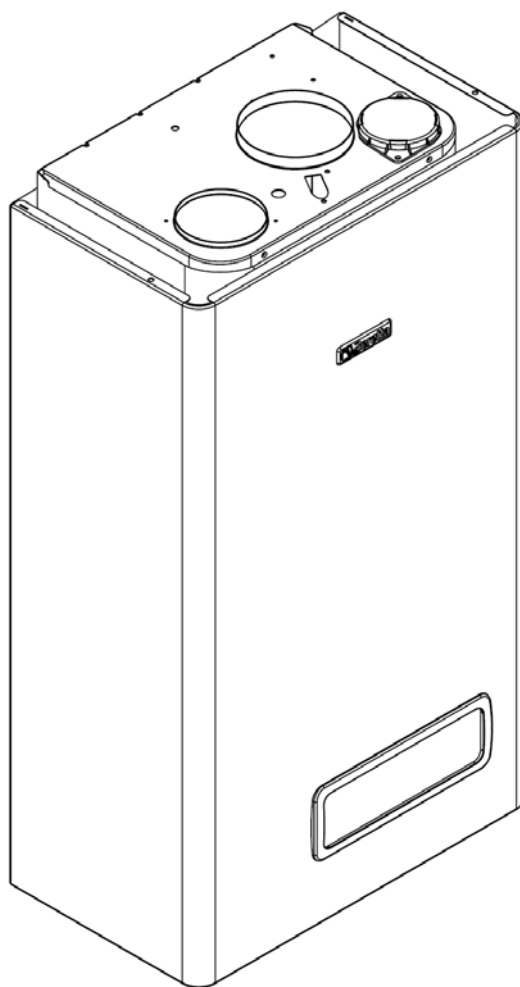


№	Наименование	24 RSI
3	Газовый коллектор	20005584
4	Горелка	20005551
5	Электрод розжига	10025985
12	Газовый патрубок	20011422
13	Газовая арматура	20007784
14	Газовый патрубок	20005553
16	Крышка воздушной камеры	20005594
17	Блок соленоидов	20040675
18	Стекло	20005550
27	Крышка	20005586
200	Прокладка	5023
201	Прокладка	5026
629	Комплект силиконовых заглушек	20005595
640	Хомут	20011042
700	Комплект перевода на природный газ	01005225
701	Комплект перевода на сжиженный газ	01005500



№	Наименование	24 RSI
2	Теплоизоляция задняя	20005561
3	Теплоизоляция боковая	20005562
4	Теплоизоляция передняя	20005560
6	Передняя панель камеры сгорания	20017585
7	Крышка камеры сгорания	20005596
10	Вентилятор	20026724
11	Трубка пито	20021548
12	Отвод	20011048
13	Тройник	20025687
17	Прокладка	20005552
22	Дроссельная шайба Ø42	10027845
22	Дроссельная шайба Ø44	10021730
23	Заглушка	20005549
25	Прессостат	10023908
74	Суппорт вентилятора	20021597
100	Кабель камеры сгорания	20021032

City 24 CSI



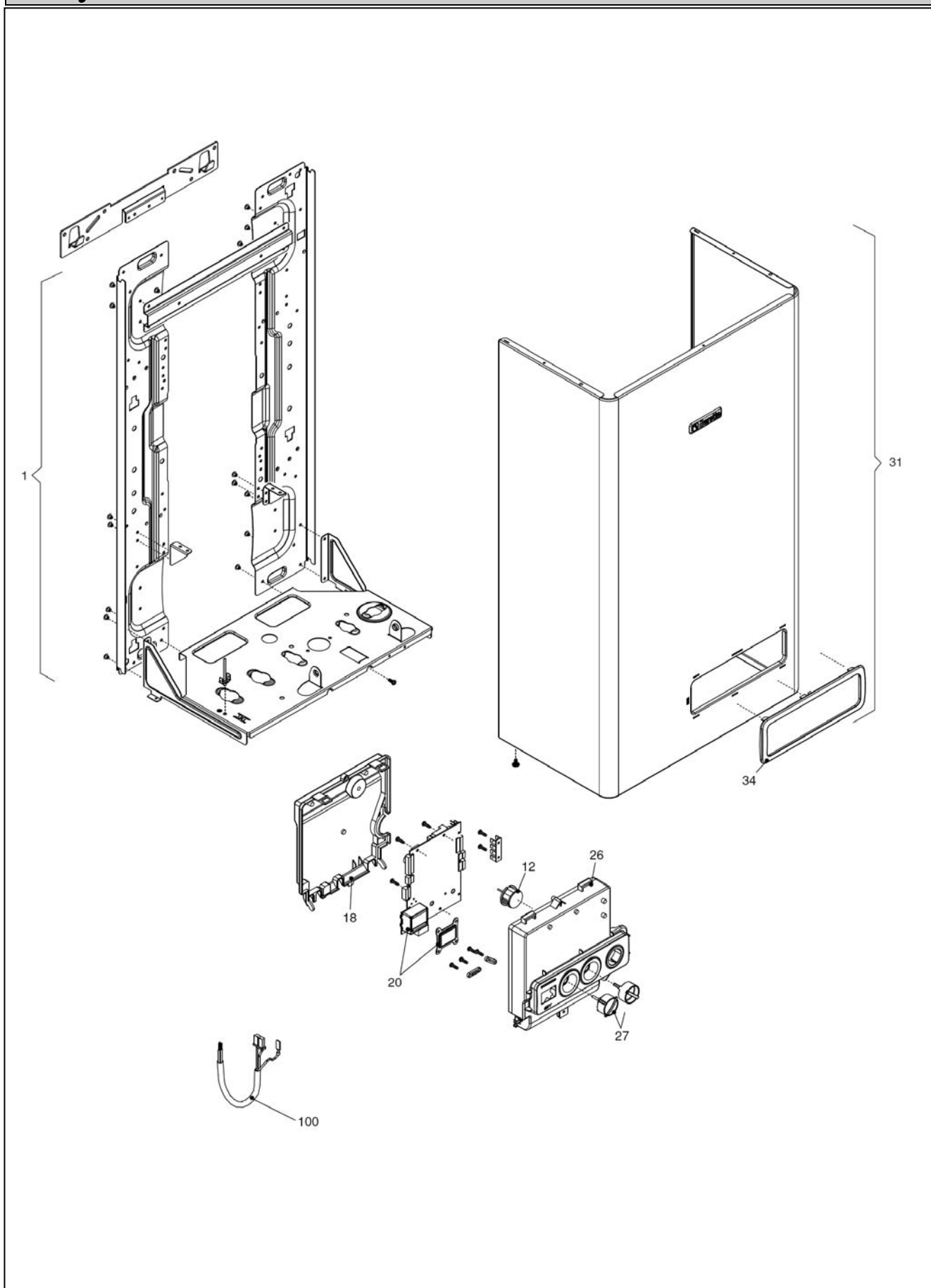
MODEL	PART NUMBER	
	MTN	GPL
City 24 CSI	20048866 (G8W)	-

Russia

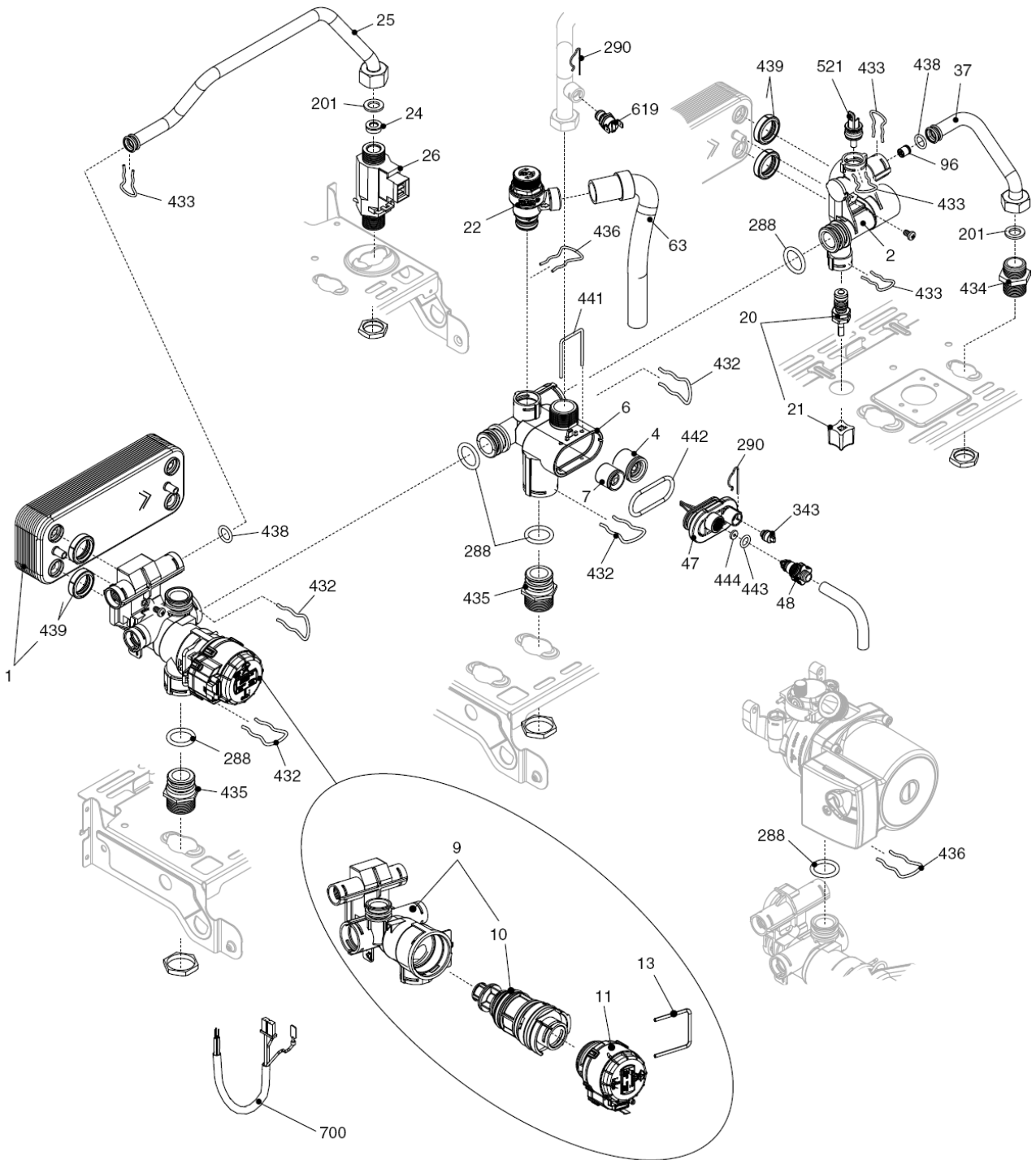
Cod.E659 Rev.1,0 (05/2012)

City 24 CSI

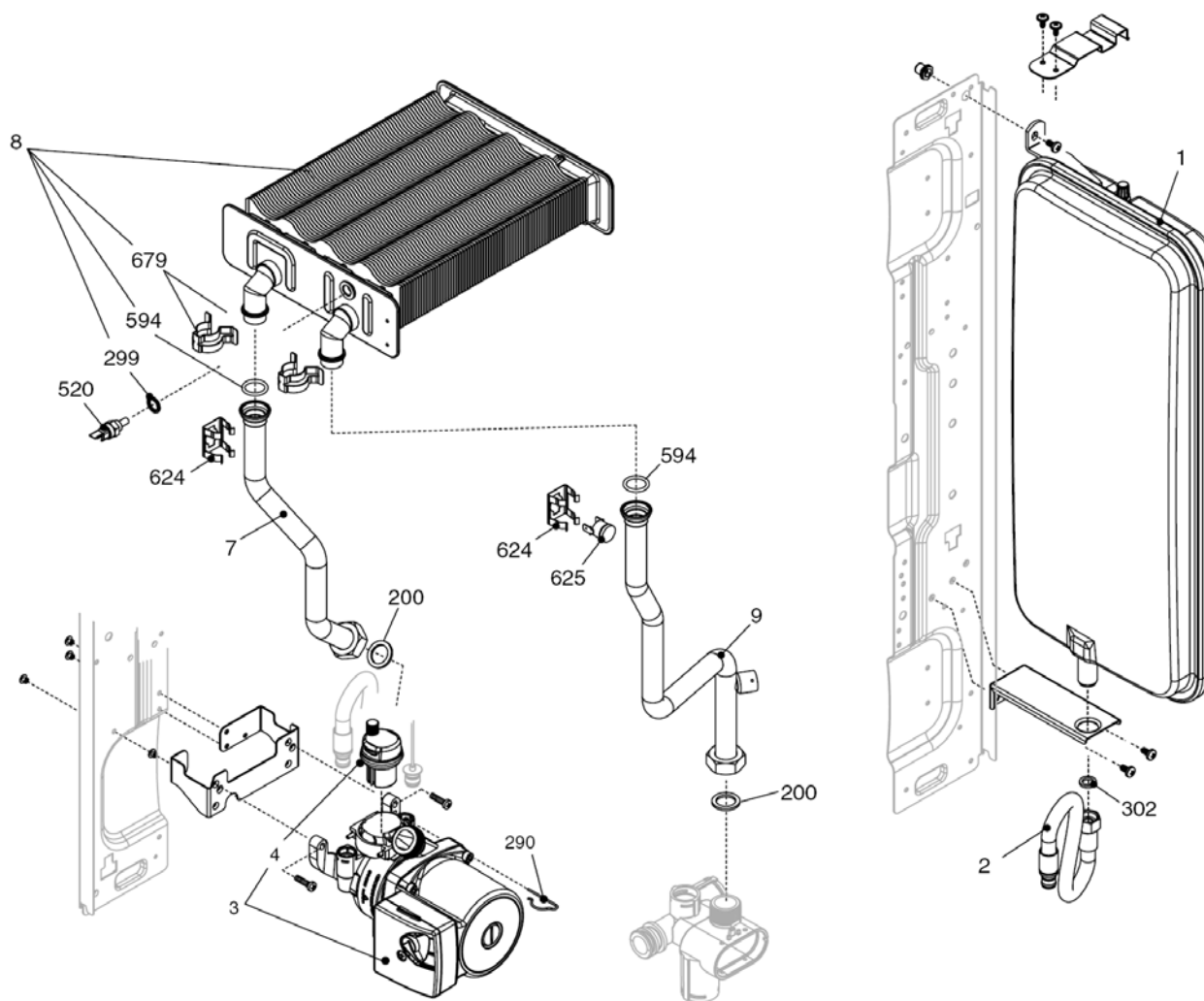
КОРПУС, ОБЛИЦОВКА, ПАНЕЛЬ УПРАВЛЕНИЯ



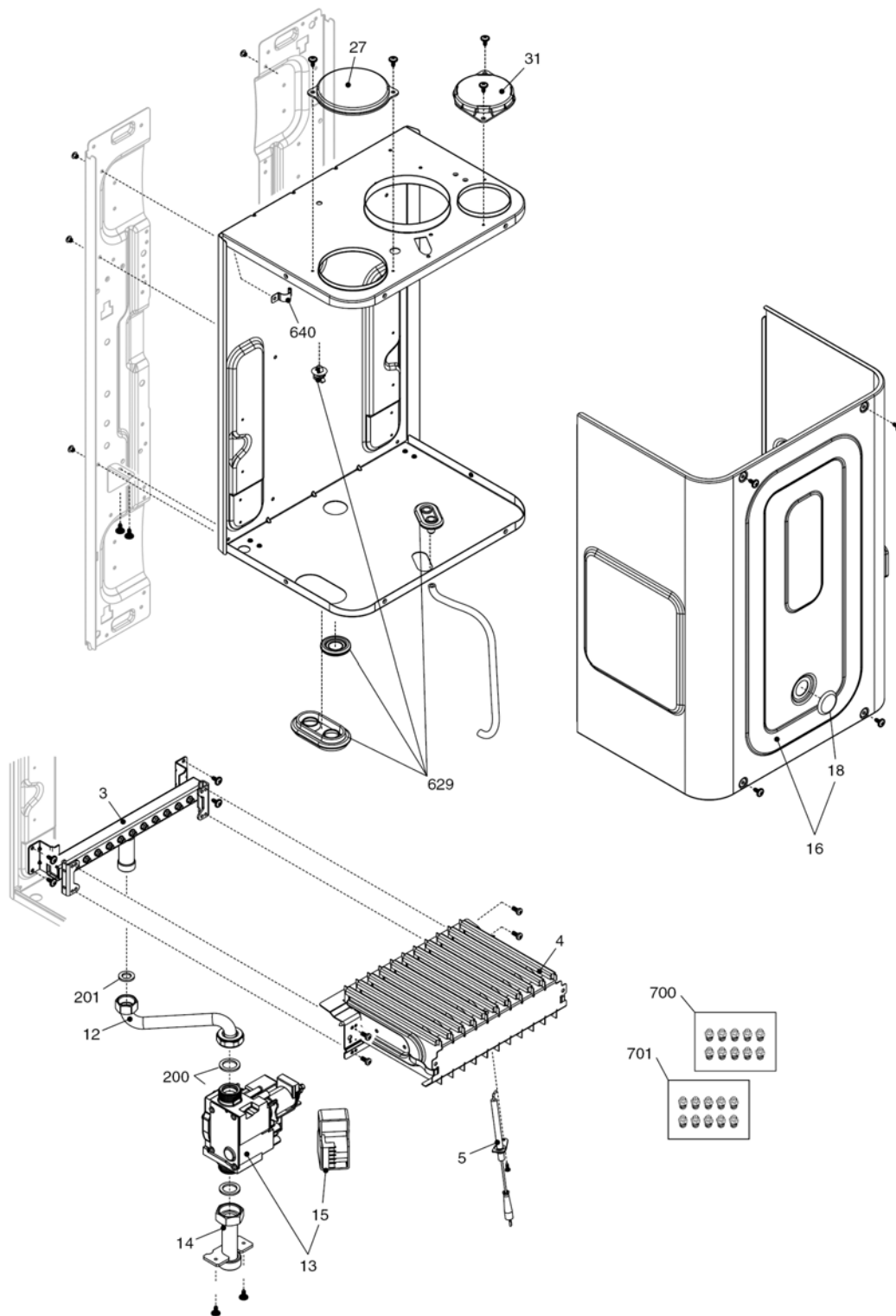
№	Наименование	Артикул
1	Рама котла	20049618
12	Термоманометр	20049617
18	Ручка	20049616
20	Электронная плата	20049611
26	Панель управления	20050169
27	Ручка	20028780
31	Облицовка	20049621
34	Ручка	20049610
100	Кабель электропитания	1547
100	Кабель электропитания	20005572
100	Кабель низкого напряжения	20013588



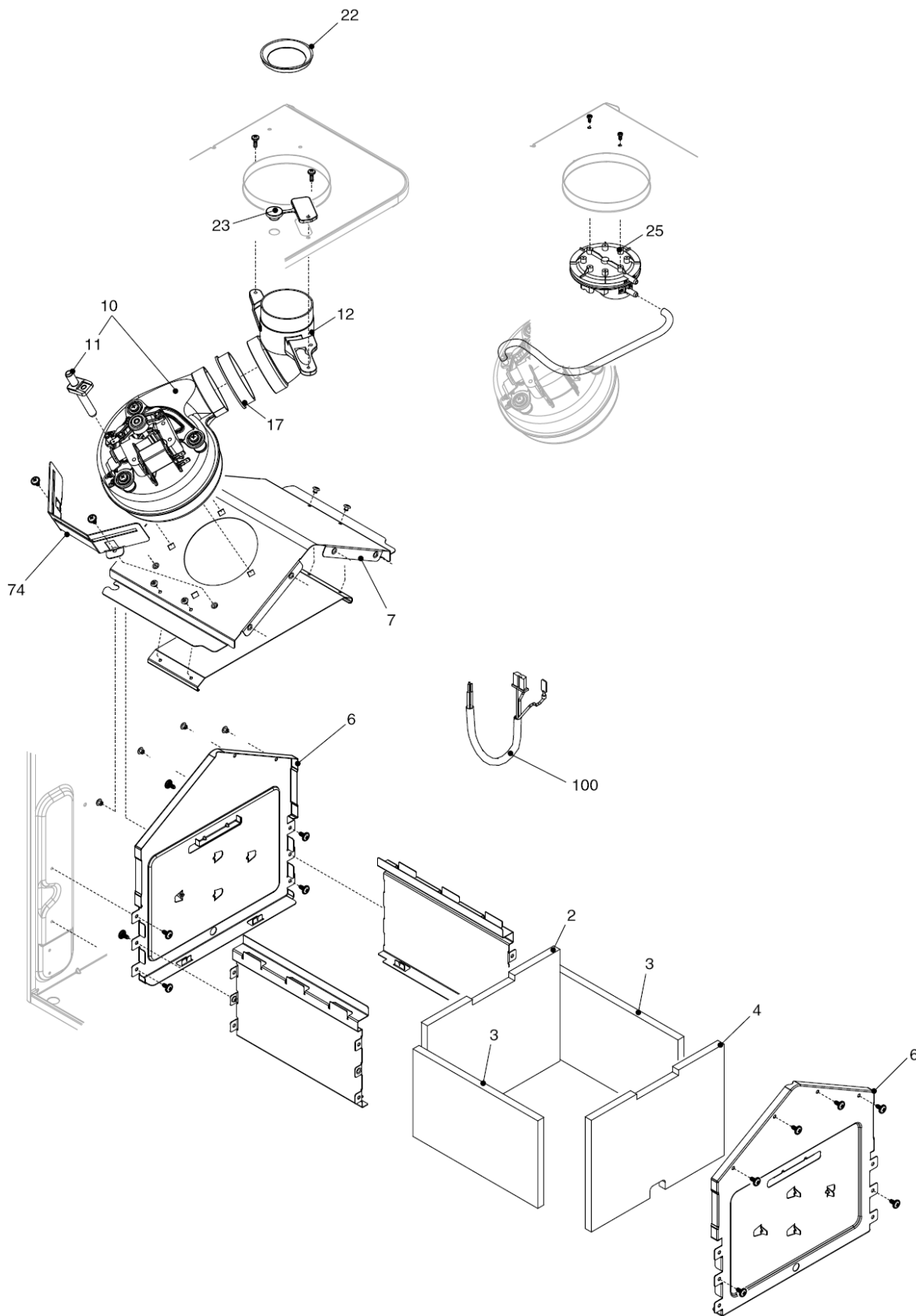
№	Наименование	Артикул
1	Теплообменник ГВС	8036
2	Муфта	10026151
4	Обратный клапан	10025056
6	Узел байпаса	10024641
7	Клапан байпаса	2047
9	Трехходовой клапан в сборе	20021496
10	Трехходовой клапан	20043594
11	Сервопривод	20017594
13	Клипсы	20017598
20	Кран подпитки	20035649
21	Ручка крана подпитки	20035648
22	Сбросной клапан	20043820
24	Ограничитель протока	10024987
25	Патрубок	20011423
26	Датчик протока	20069786
37	Трубка	10025840
47	Крышка узла байпаса	10024643
48	Заглушка	10024646
63	Трубка	10025058
96	Обратный клапан	10021625
201	Прокладка	5026
288	Сальник	6898
290	Пружинная скоба	2165
343	Заглушка	2216
432	Пружинная скоба	10024958
433	Пружинная скоба	10024986
434	Муфта	10024985
435	Муфта	10025059
436	Пружинная скоба	10025062
438	Сальник	10024988
439	Прокладка	10025067
441	Пружинная скоба	10025063
442	Прокладка	10025065
443	Прокладка	10025064
444	Прокладка	10025066
521	Датчик NTC	10027351
619	Реле давления	20003181
700	Кабель сервопривода	20017596



№	Наименование	Артикул
1	Расширительный бак	20029826
2	Гибкий патрубок	10028603
3	Циркуляционный насос	10027571
4	Воздухоотводчик	10025485
7	Патрубок	20011421
8	Теплообменник	20052578
9	Патрубок	20011420
200	Прокладка	5023
290	Пружинная скоба	2165
299	Прокладка	10022726
302	Прокладка	5025
520	Датчик NTC	10027352
594	Сальник	20024869
624	Пружинная скоба	5472
625	Аварийный термостат	20005585
679	Клипсы	20024086

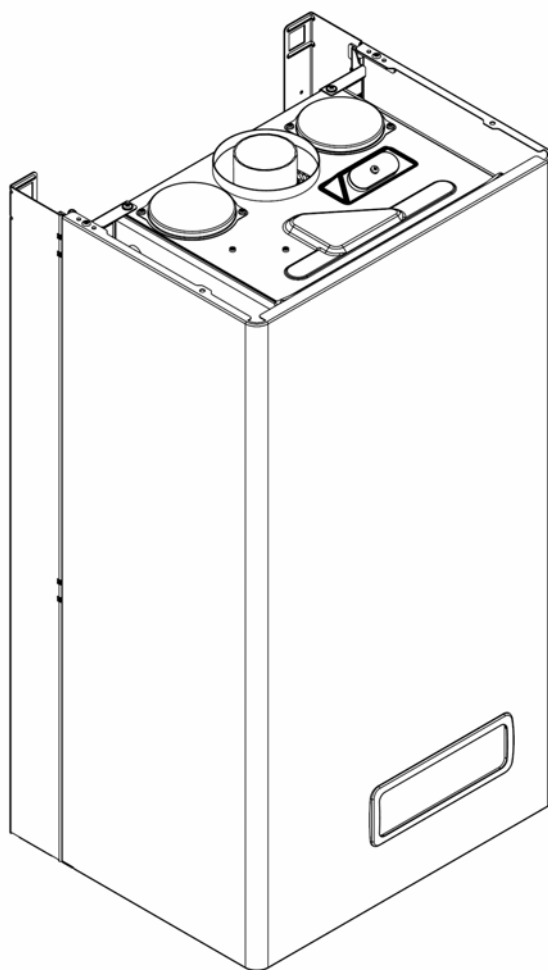


№	Наименование	Артикул
3	Газовый коллектор	20005584
4	Горелка	20005551
5	Электрод розжига	20049613
12	Газовый патрубок	20011422
13	Газовая арматура	20007784
14	Газовый патрубок	20005553
15	Блок соленоидов	20040675
16	Крышка воздушной камеры	20005594
18	Стекло	20005550
27	Крышка	20005586
31	Крышка	20049606
200	Прокладка	5023
201	Прокладка	5026
629	Комплект силиконовых заглушек	20005595
640	Хомут	20011042
700	Комплект перевода на природный газ	01005225
701	Комплект перевода на сжиженный газ	01005500



№	Наименование	Артикул
2	Теплоизоляция задняя	20005561
3	Теплоизоляция боковая	20005562
4	Теплоизоляция передняя	20005560
6	Передняя панель камеры сгорания	20017585
7	Крышка камеры сгорания	20005596
10	Вентилятор	20066516
11	Трубка пито	20021548
12	Отвод	20011048
17	Прокладка	20005552
22	Дроссельная шайба Ø 42	10027845
22	Дроссельная шайба Ø 44	10021730
23	Заглушка	20005549
25	Прессостат	20063584
74	Суппорт вентилятора	20021597
100	Кабель камеры сгорания	20021032

City 28 CSI



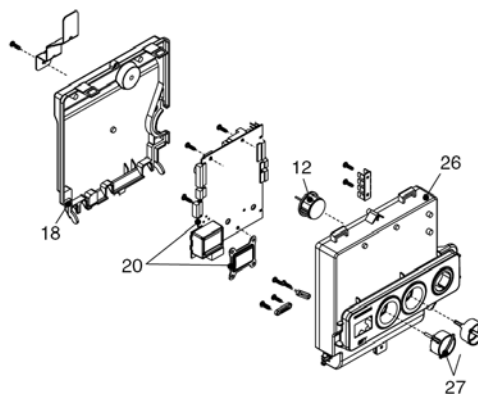
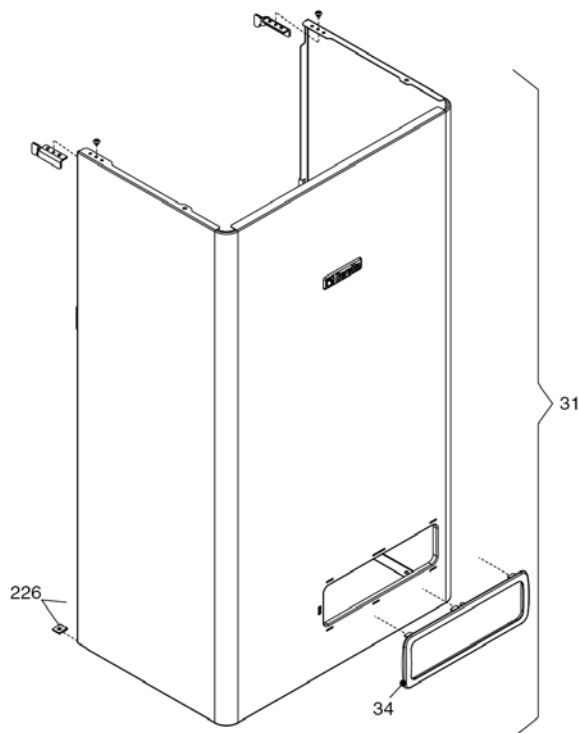
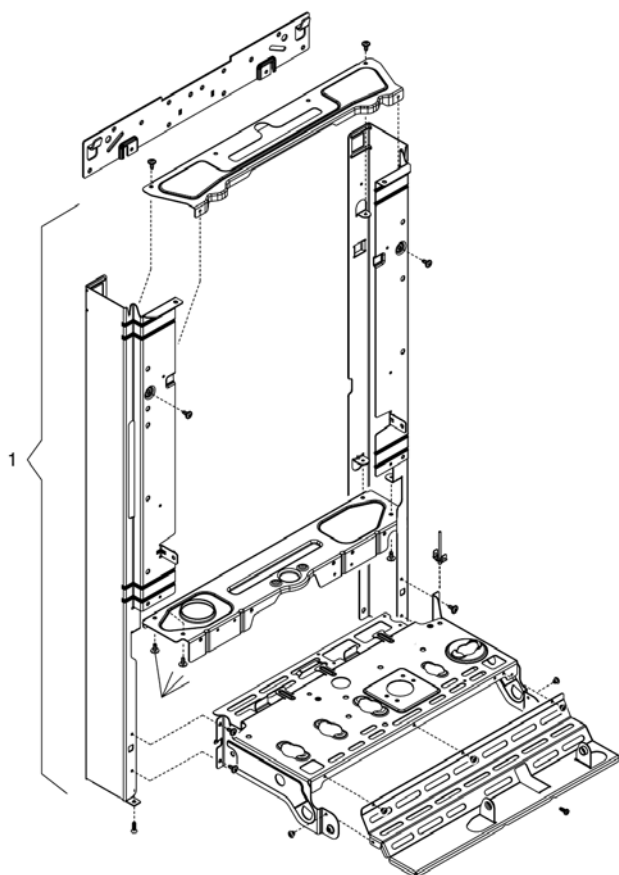
MODEL	PART NUMBER	
	MTN	GPL
City 28 CSI	20049590 (G4X)	-

Russia

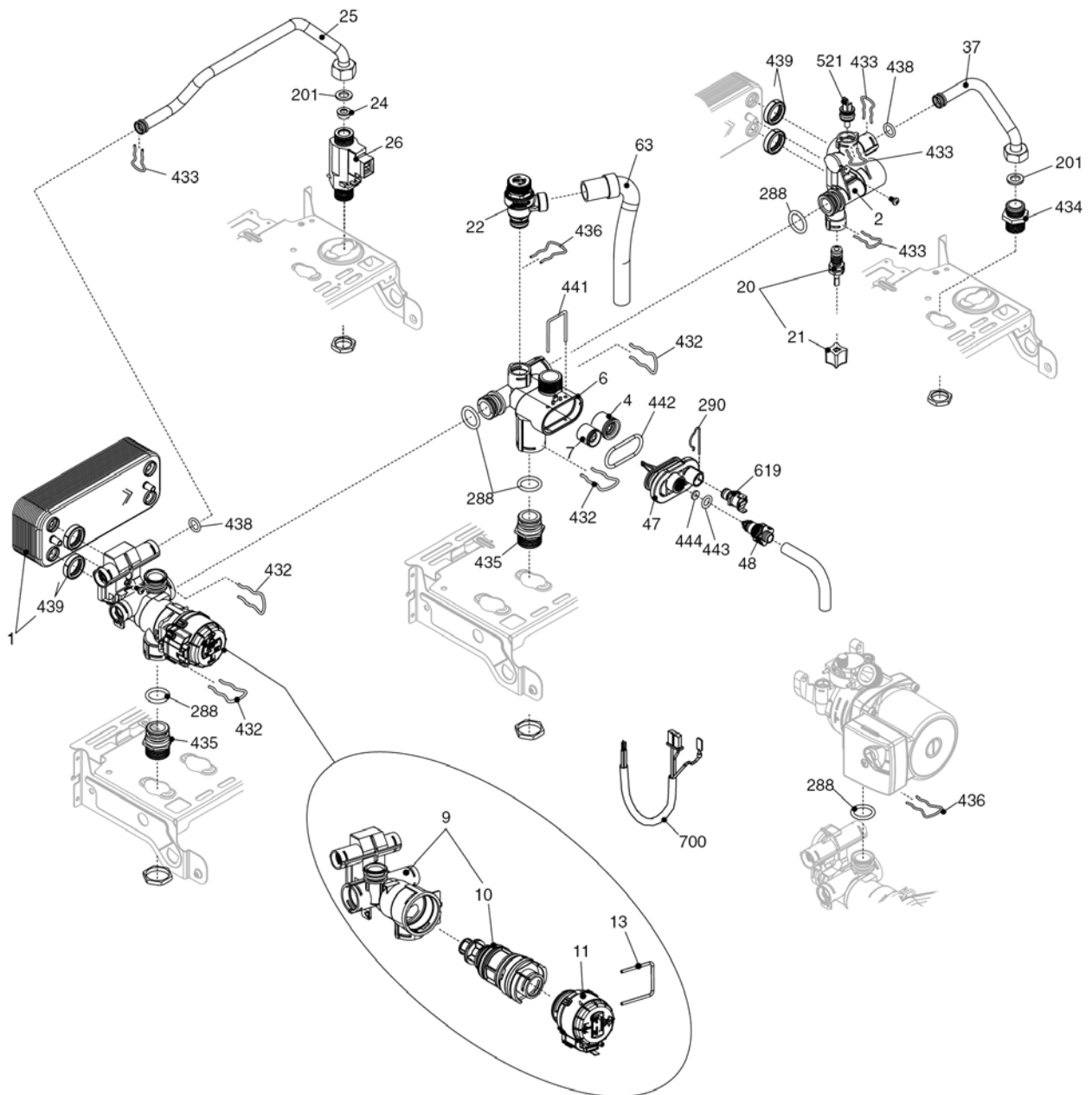
Cod.E667 Rev.1.0 (05/2012)

City 28 CSI

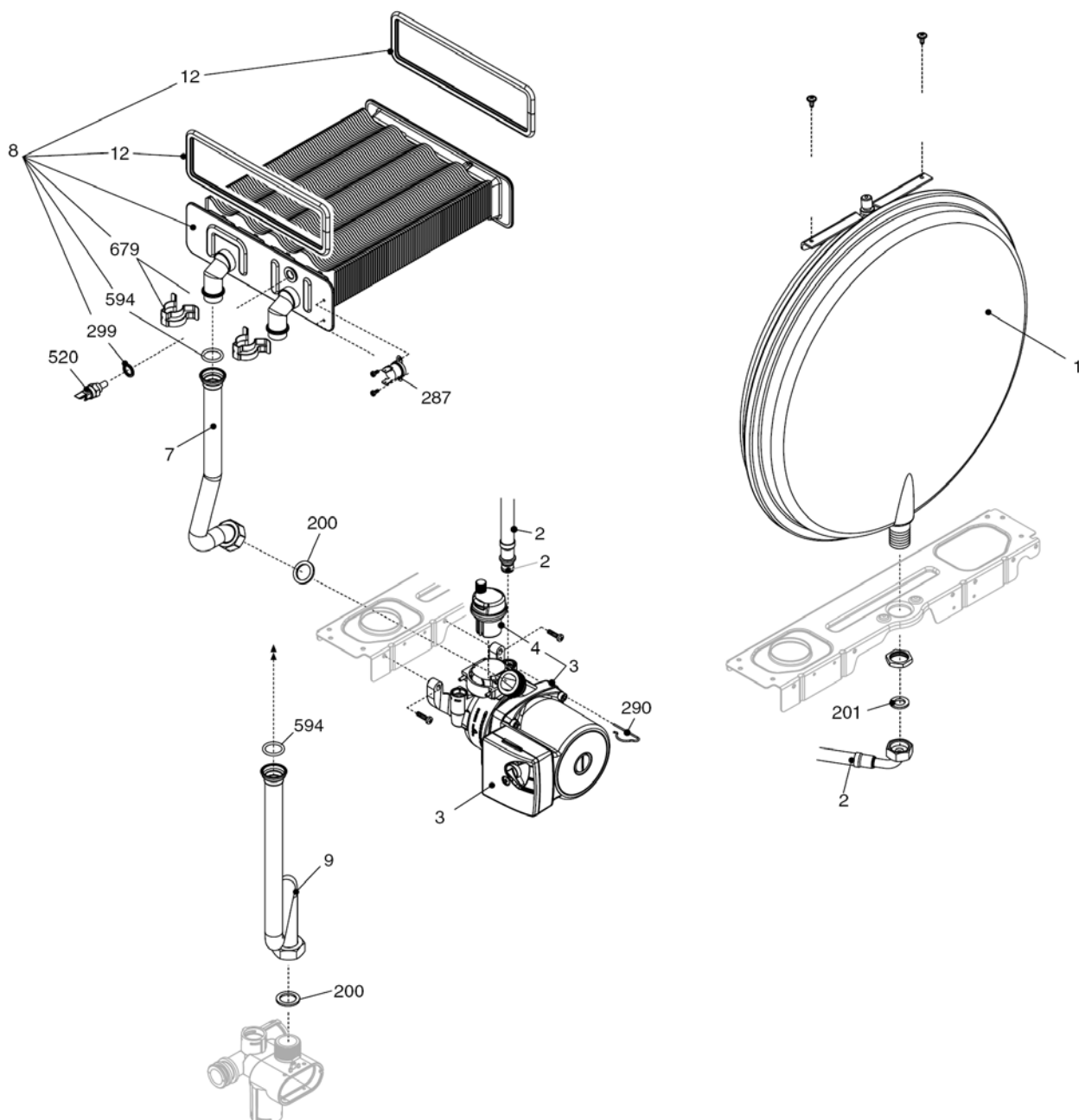
КОРПУС, ОБЛИЦОВКА, ПАНЕЛЬ УПРАВЛЕНИЯ



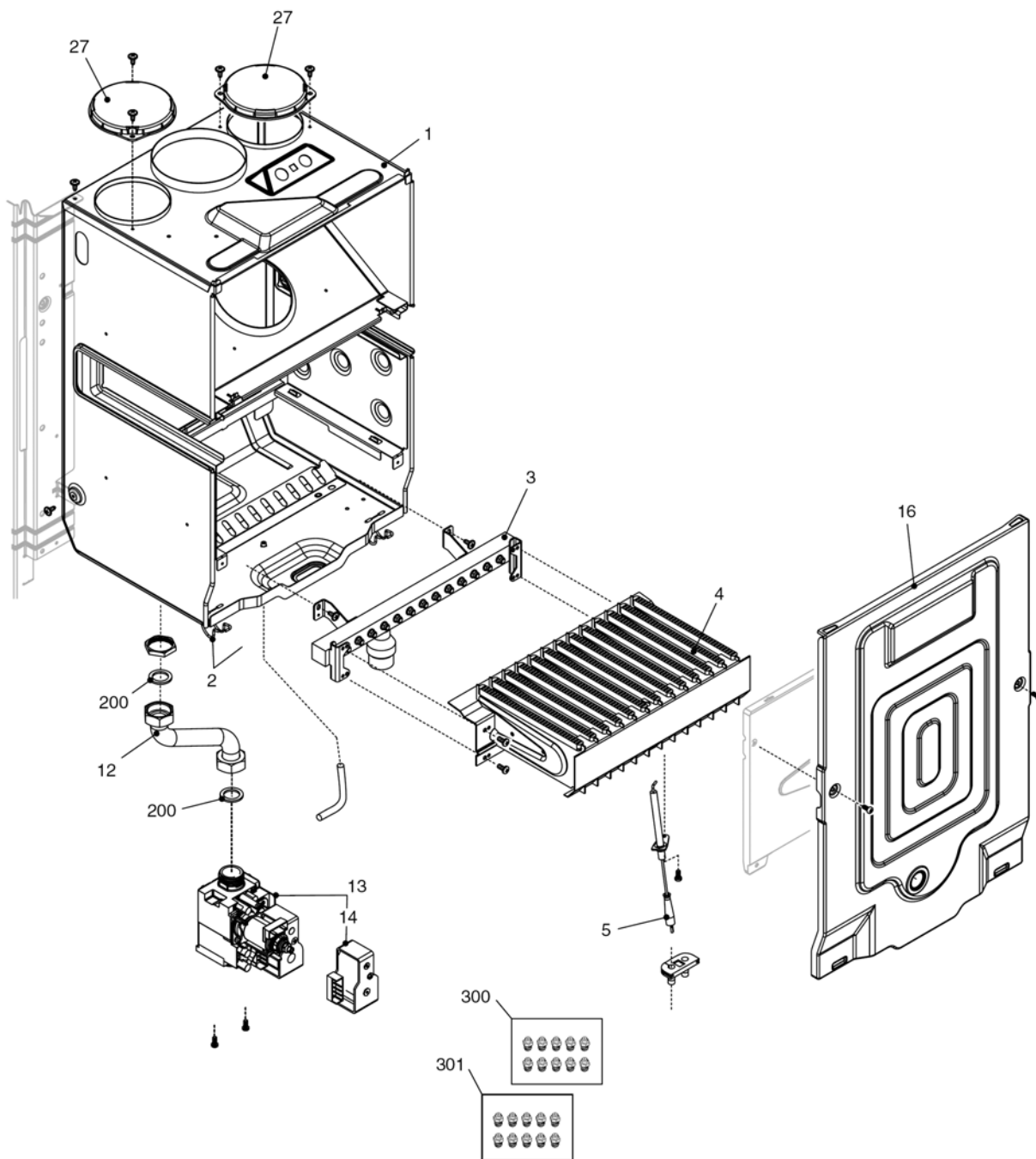
№	Наименование	Артикул
1	Рама котла	20013578
12	Термоманометр	20049617
18	Ручка	20049616
20	Электронная плата	20049611
26	Панель управления	20050169
27	Ручка	20028780
31	Облицовка	20049697
34	Ручка	20049610
226	Клипсы	5128
300	Кабель низкого напряжения	20013588
300	Кабель электропитания	1547
300	Кабель электропитания	20005572



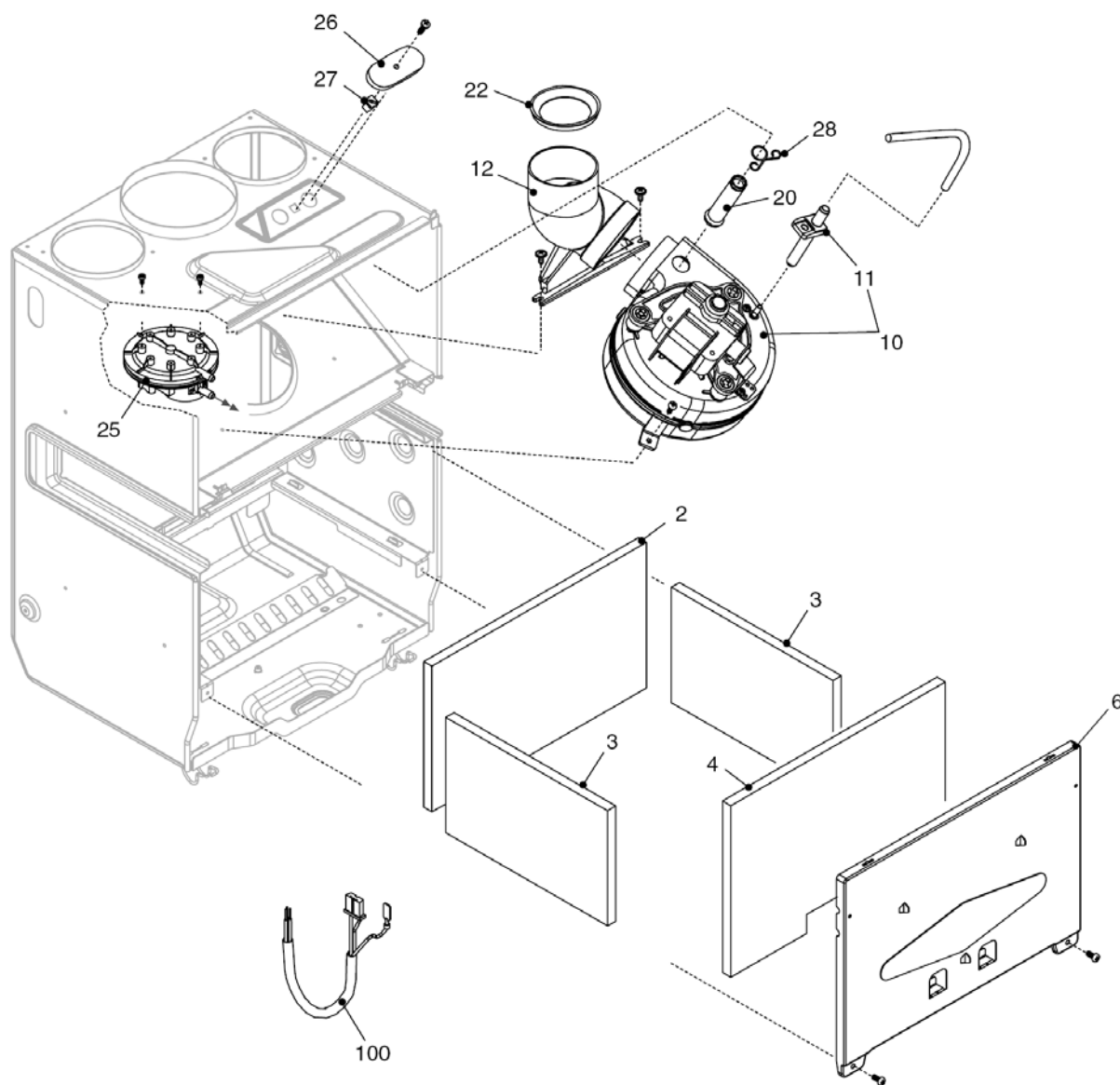
№	Наименование	Артикул
1	Теплообменник ГВС	8037
2	Муфта	10026151
4	Обратный клапан	10025056
6	Узел байпаса	10024641
7	Клапан байпаса	2047
9	Трехходовой клапан в сборе	20021496
10	Трехходовой клапан	20043594
11	Сервопривод	20017594
13	Клипсы	20017598
20	Кран подпитки	20035649
21	Ручка крана подпитки	20035648
22	Сбросной клапан	20043820
24	Ограничитель протока	10025080
25	Патрубок	20011423
26	Датчик протока	20069786
37	Трубка	10025840
47	Крышка узла байпаса	10024643
48	Заглушка	10024646
63	Трубка	10025058
201	Прокладка	5026
288	Сальник	6898
290	Пружинная скоба	2165
432	Пружинная скоба	10024958
433	Пружинная скоба	10024986
434	Муфта	10024985
435	Муфта	10025059
436	Пружинная скоба	10025062
438	Сальник	10024988
439	Прокладка	10025067
441	Пружинная скоба	10025063
442	Прокладка	10025065
443	Прокладка	10025064
444	Прокладка	10025066
521	Датчик NTC	10027351
619	Реле давления	20003181
700	Кабель сервопривода	20017596



№	Наименование	Артикул
1	Расширительный бак	2204
2	Патрубок	10025188
3	Циркуляционный насос	10027571
4	Воздухоотводчик	10025485
7	Патрубок	20014342
8	Теплообменник ГВС	20052579
9	Патрубок	20014341
12	Прокладка	2226
200	Прокладка	5023
201	Прокладка	5026
287	Аварийный датчик температуры	2258
290	Пружинная скоба	2165
299	Прокладка	10022726
520	Датчик NTC	10027352
594	Сальник	20024869
679	Клипсы	20024086

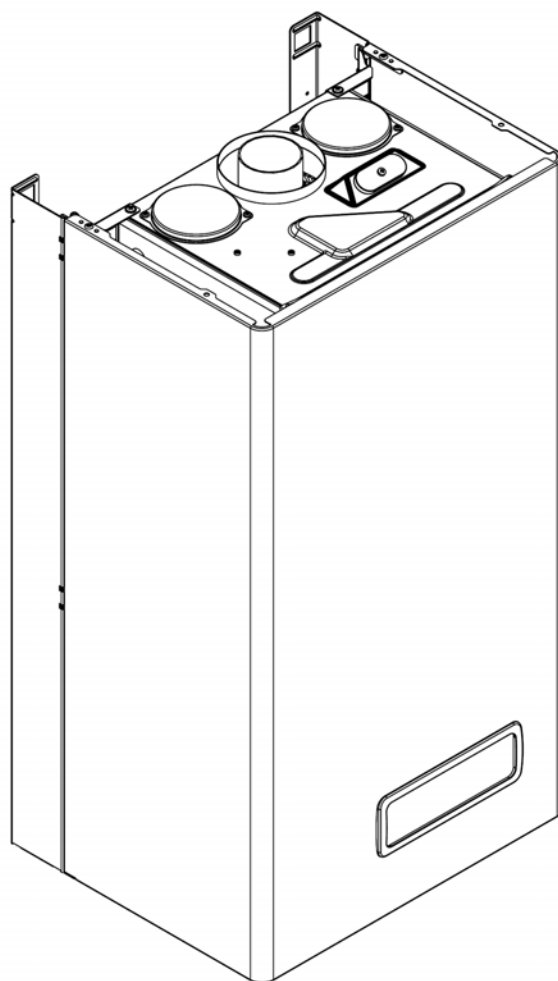


№	Наименование	Артикул
1	Камера сгорания	10024745
2	Клипсы	0442
3	Коллектор горелки	10024742
4	Горелка	10026102
5	Электрод розжига	20049613
12	Газовый патрубок	10023996
13	Газовая арматура	20007784
14	Блок соленоидов	20040675
16	Крышка воздушной камеры	10024779
27	Крышка	20005586
200	Прокладка	5023
300	Комплект перевода на природный газ	01005225
301	Комплект перевода на сжиженный газ	01005428



№	Наименование	Артикул
2	Теплоизоляция задняя	2230
3	Теплоизоляция боковая	2231
4	Теплоизоляция передняя	2232
6	Крышка камеры сгорания	10024670
10	Вентилятор	10023907
11	Трубка пито	10024191
12	Патрубок дымоудаления	10021972
20	Трубка газоанализа	10021973
22	Дроссельная шайба Ø43	20020311
22	Дроссельная шайба Ø45	20020309
22	Дроссельная шайба Ø47	20020310
25	Прессостат	10023908
26	Крышка	10020624
27	Заглушка	10020625
28	Клипсы	10020626
100	Кабель камеры сгорания	20013349

City 35 CSI



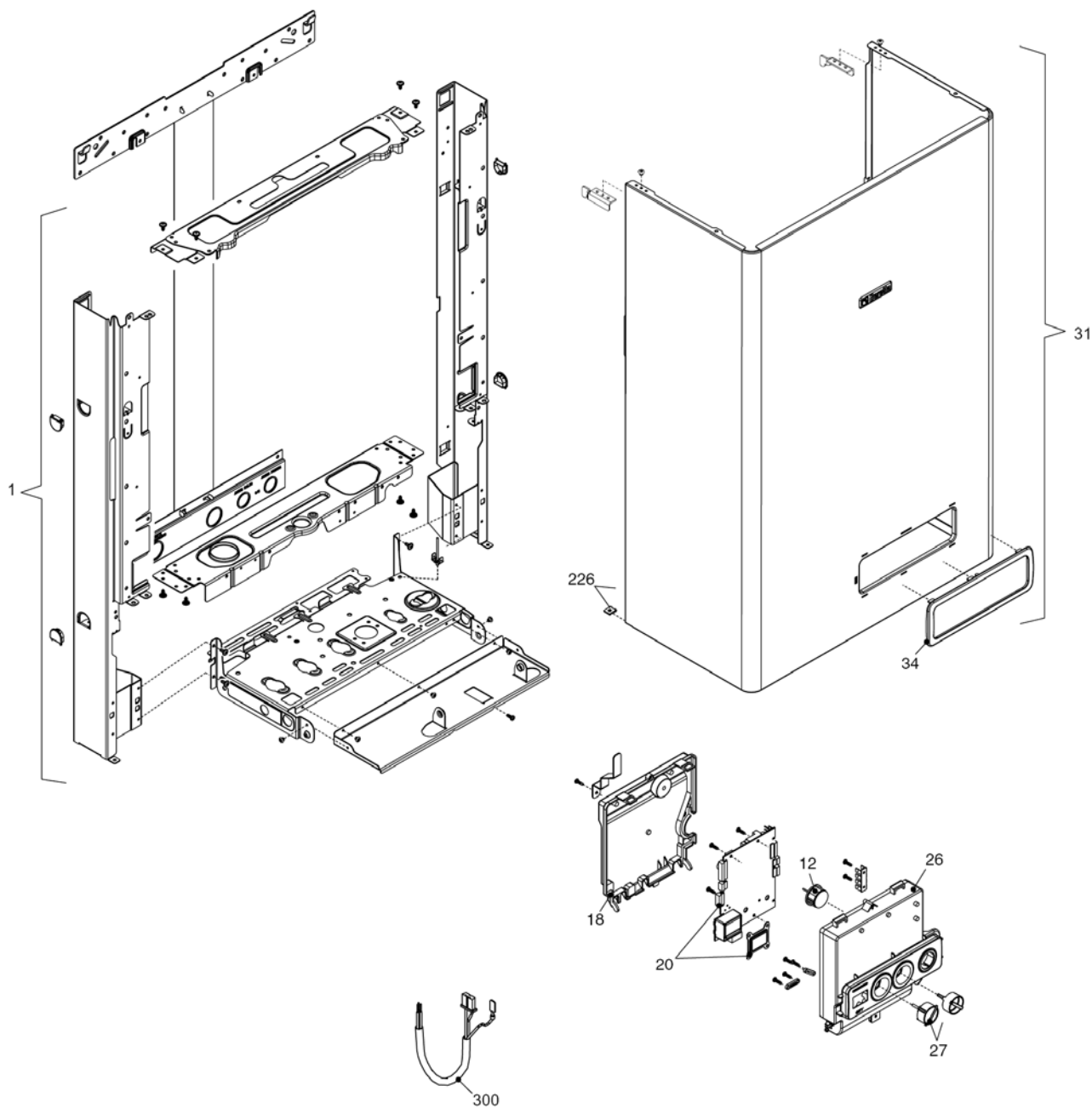
MODEL	PART NUMBER	
City 35 CSI	MTN 20049747 (G9Z)	GPL -

Russia

Cod.E676 Rev.1.0 (10/2012)

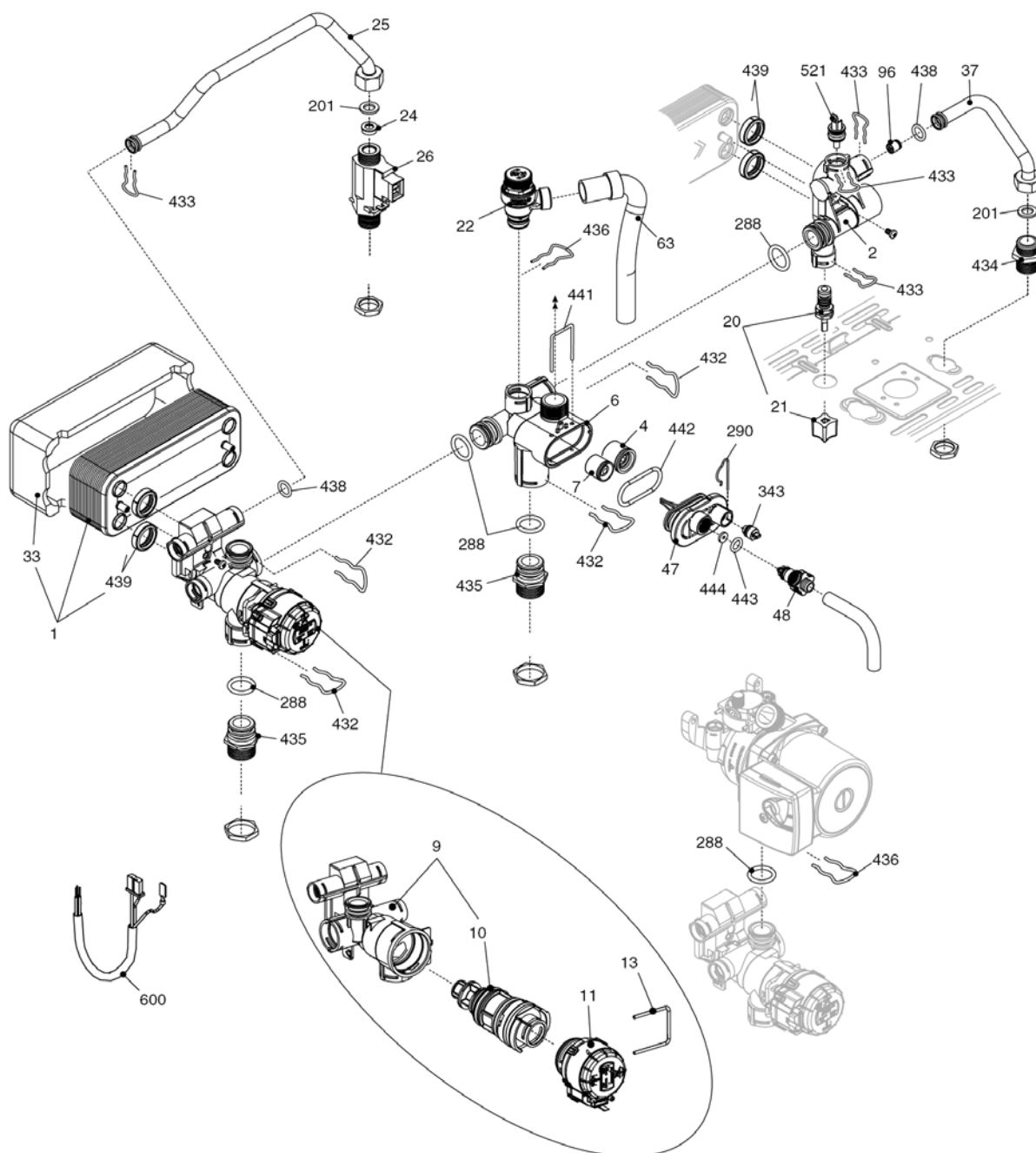
City 35 CSI

КОРПУС, ОБЛИЦОВКА, ПАНЕЛЬ УПРАВЛЕНИЯ

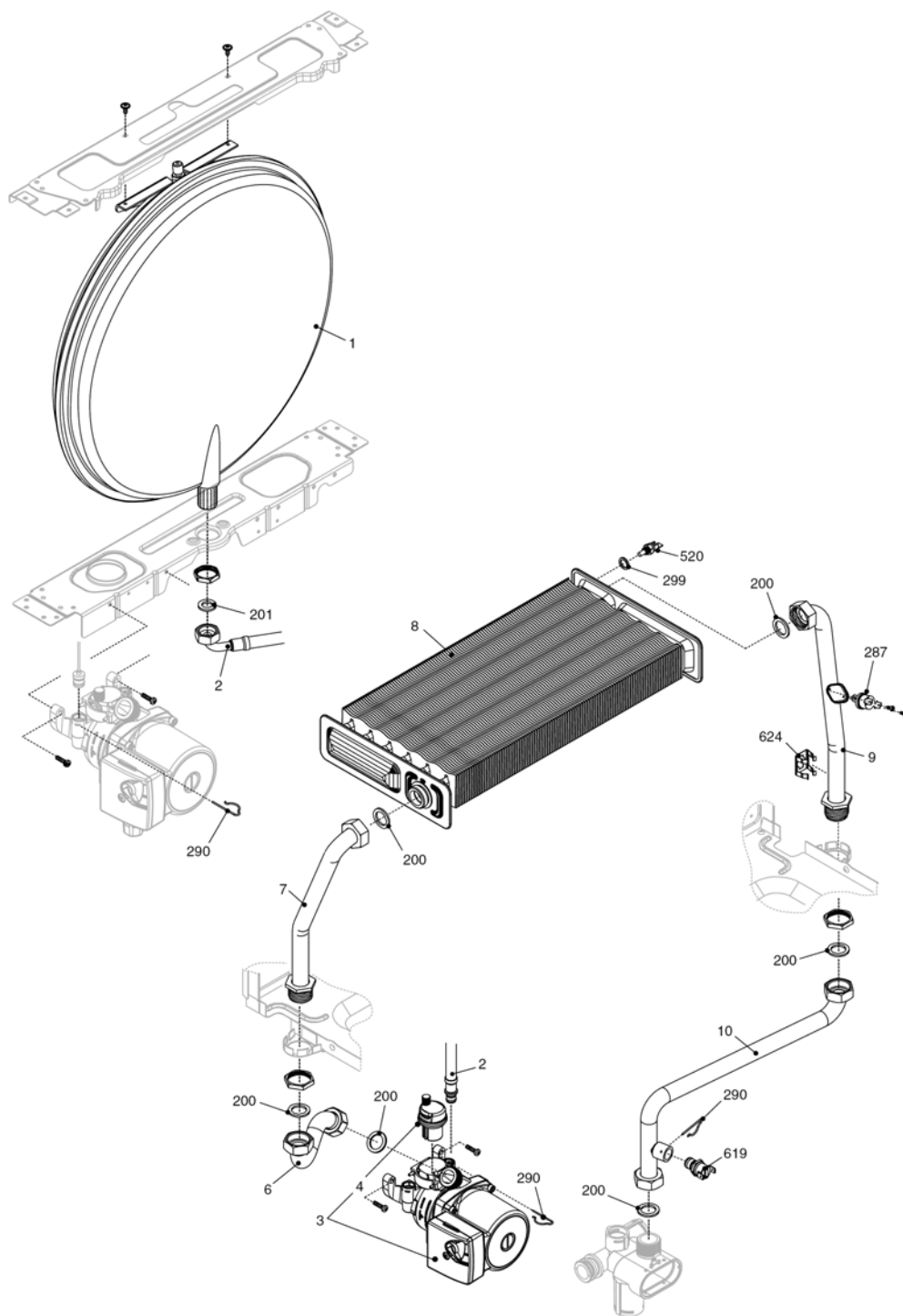


City 35 CSI**КОРПУС, ОБЛИЦОВКА, ПАНЕЛЬ УПРАВЛЕНИЯ**

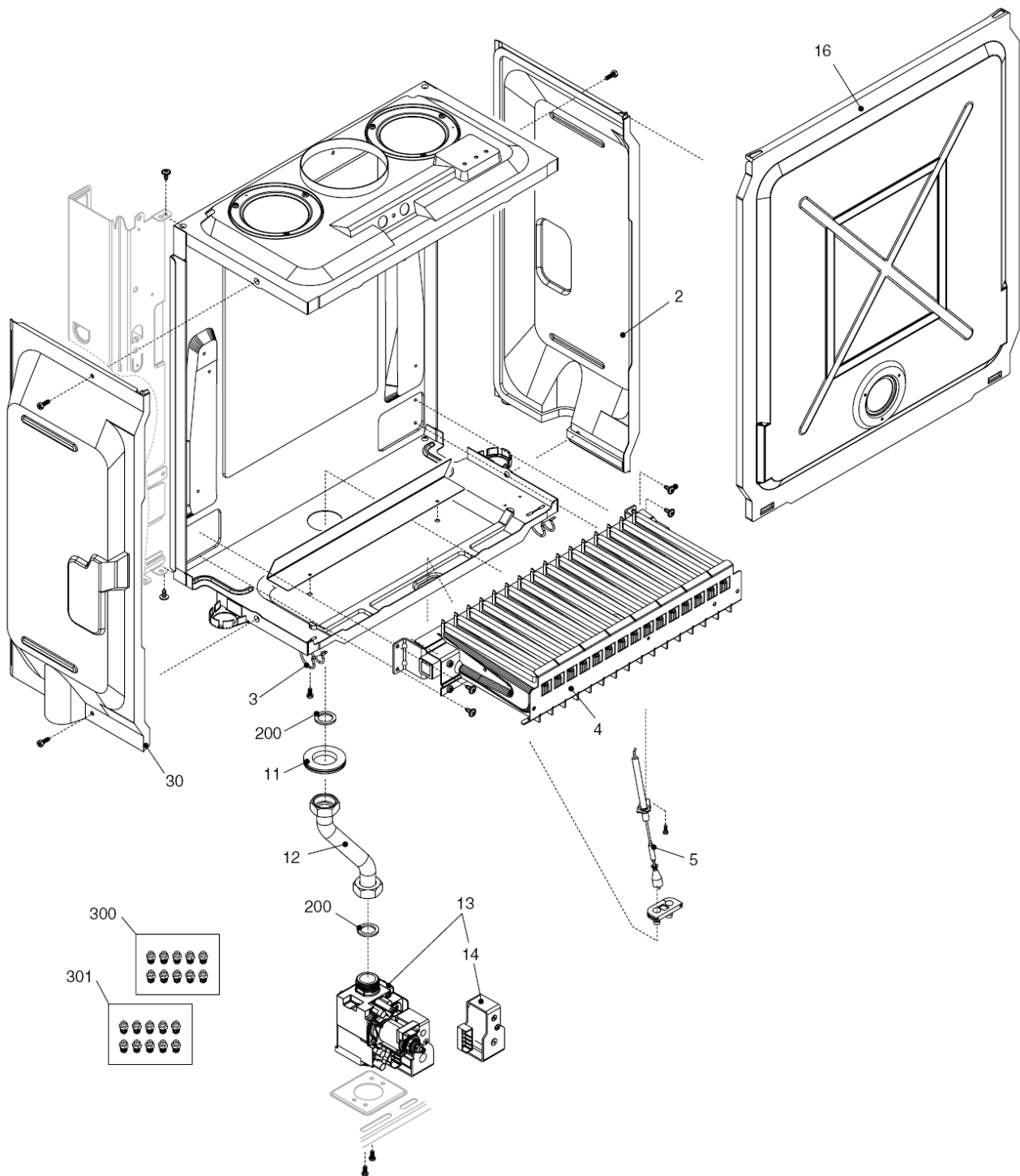
№	Наименование	Артикул
1	Рама котла	20052296
12	Термоманометр	20049617
18	Ручка	20049616
20	Электронная плата	20049611
26	Панель управления	20050169
27	Ручка	20028780
31	Облицовка	20052297
34	Ручка	20049610
226	Клипсы	5128
300	Кабель низкого напряжения	20013588
300	Кабель электропитания	20005572
300	Кабель электропитания	1547



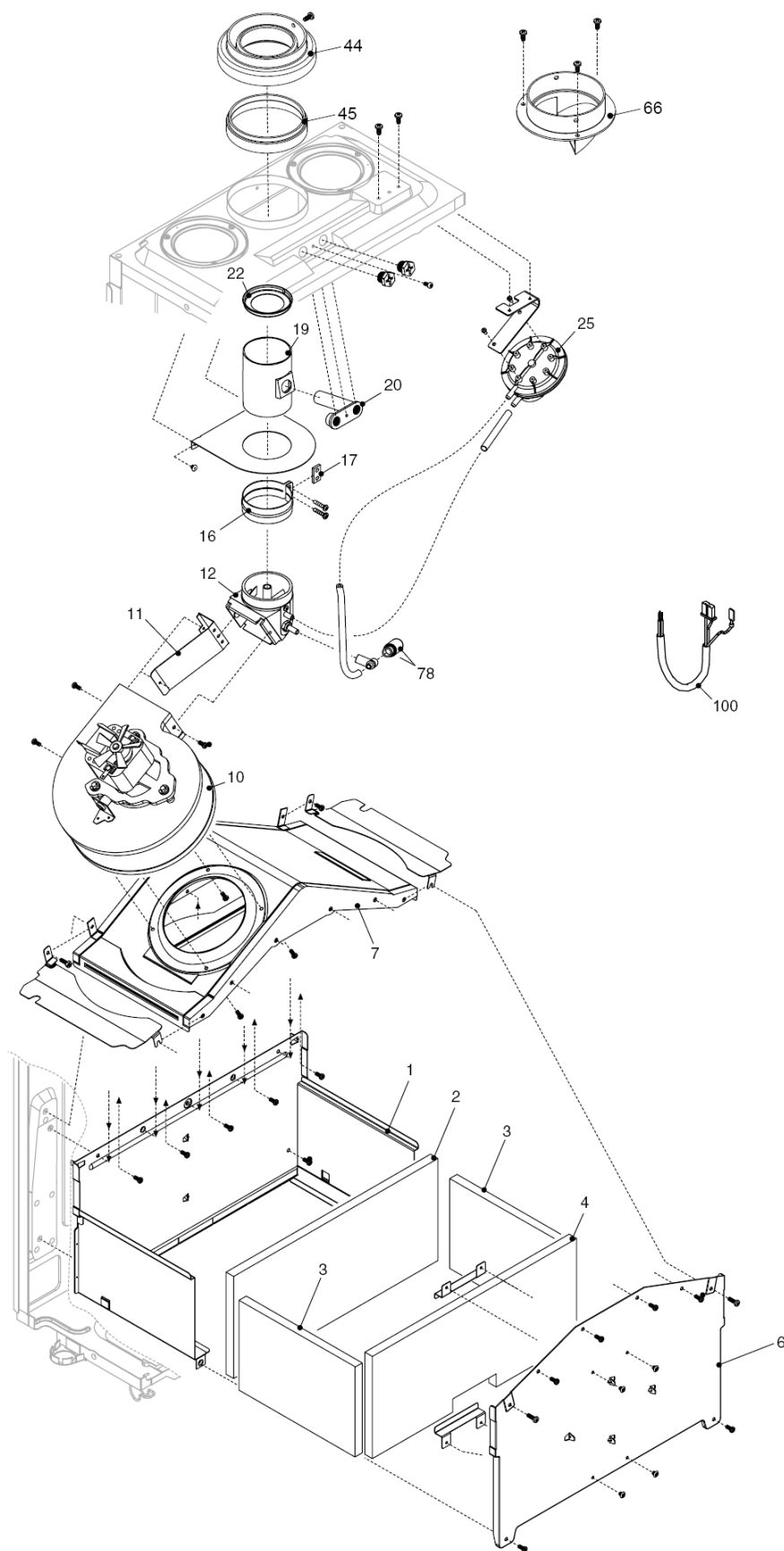
№	Наименование	Артикул
1	Теплообменник ГВС	10024627
2	Муфта	10026151
4	Обратный клапан	10025056
6	Узел байпаса	10024641
7	Клапан байпаса	2047
9	Трехходовой клапан в сборе	20021496
10	Трехходовой клапан	20043594
11	Сервопривод	20017594
13	Клипсы	20017598
20	Кран подпитки	20035649
21	Ручка крана подпитки	20035648
22	Сбросной клапан	20043820
24	Ограничитель протока	10026042
25	Патрубок	10025839
26	Датчик протока	20069786
33	Теплоизоляция теплообменника	20007047
37	Патрубок	10025840
47	Крышка узла байпаса	10024643
48	Заглушка	10024646
63	Патрубок	10025058
96	Обратный клапан	10021625
201	Прокладка	5026
288	Сальник	6898
290	Клипсы	2165
343	Сливной кран	2216
432	Клипсы	10024958
433	Клипсы	10024986
434	Муфта	10024985
435	Муфта	10025059
436	Клипсы	10025062
438	Сальник	10024988
439	Прокладка	10025067
441	Клипсы	10025063
442	Сальник	10025065
443	Сальник	10025064
444	Прокладка	10025066
521	Датчик NTC	10027351
600	Кабель сервопривода	20017596



№	Наименование	Артикул
1	Расширительный бак	2573
2	Патрубок	10025188
3	Циркуляционный насос	10027571
4	Воздухоотводчик	10025485
6	Патрубок	10027741
7	Патрубок	2051
8	Теплообменник ГВС	10020513
9	Патрубок	10020519
10	Патрубок	10027742
200	Прокладка	5023
201	Прокладка	5026
287	Аварийный датчик температуры	2258
290	Клипсы	2165
299	Прокладка	10022726
520	Датчик NTC	10027352
619	Реле давления	20003181
624	Клипсы	5472

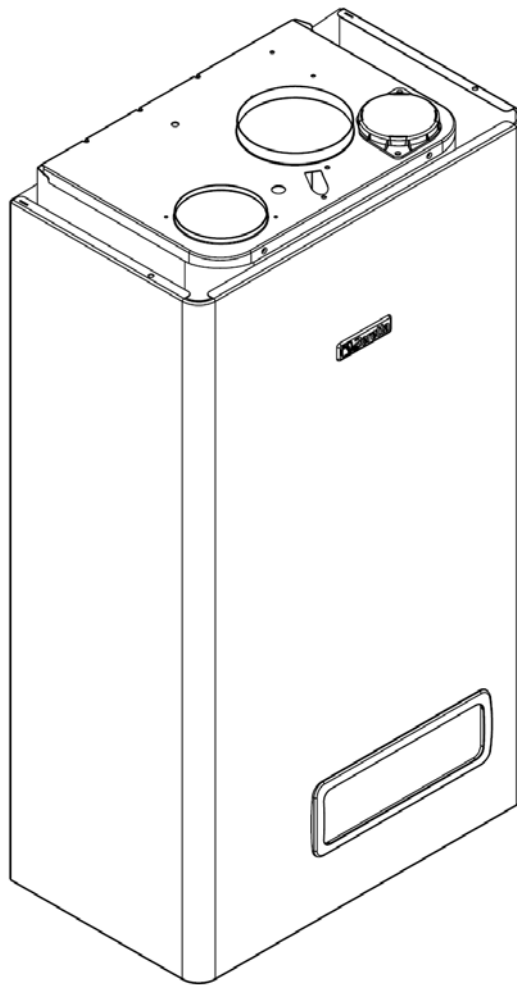


№	Наименование	Артикул
2	Боковая панель камеры сгорания	2059
3	Защелка	0442
4	Горелка	10027738
5	Электрод розжига	20049613
11	Кольцо	5927
12	Патрубок	10028044
13	Газовая арматура	20007784
14	Блок соленоидов	20040675
16	Крышка воздушной камеры	10020430
30	Боковая панель камеры сгорания	2060
200	Прокладка	5023
300	Комплект перевода на природный газ	01005286
301	Комплект перевода на сжиженный газ	01005285



№	Наименование	Артикул
1	Камера сгорания в сборе	10024751
2	Теплоизоляция задняя	10020518
3	Теплоизоляция боковая	5271
4	Теплоизоляция передняя	10020517
6	Передняя панель камеры сгорания	10024794
7	Крышка	1968
10	Вентилятор	10024577
11	Дефлектор	5742
12	Патрубок дымоудаления	20052298
16	Хомут	5916
17	Прокладка	5917
18	Верхний воздушный дефлектор	5923
19	Патрубок	8083
20	Группа штуцеров газоанализа	10026933
22	Дроссельная шайба	20020381
25	Прессостат	20052299
44	Фланец	8519
45	Прокладка	20060992
66	Дефлектор	20060991
78	Конденсатосборник	20052303
100	Проводка	20052300
100	Проводка	20052301
100	Кабель вентилятора	10028372

City 24 RSI



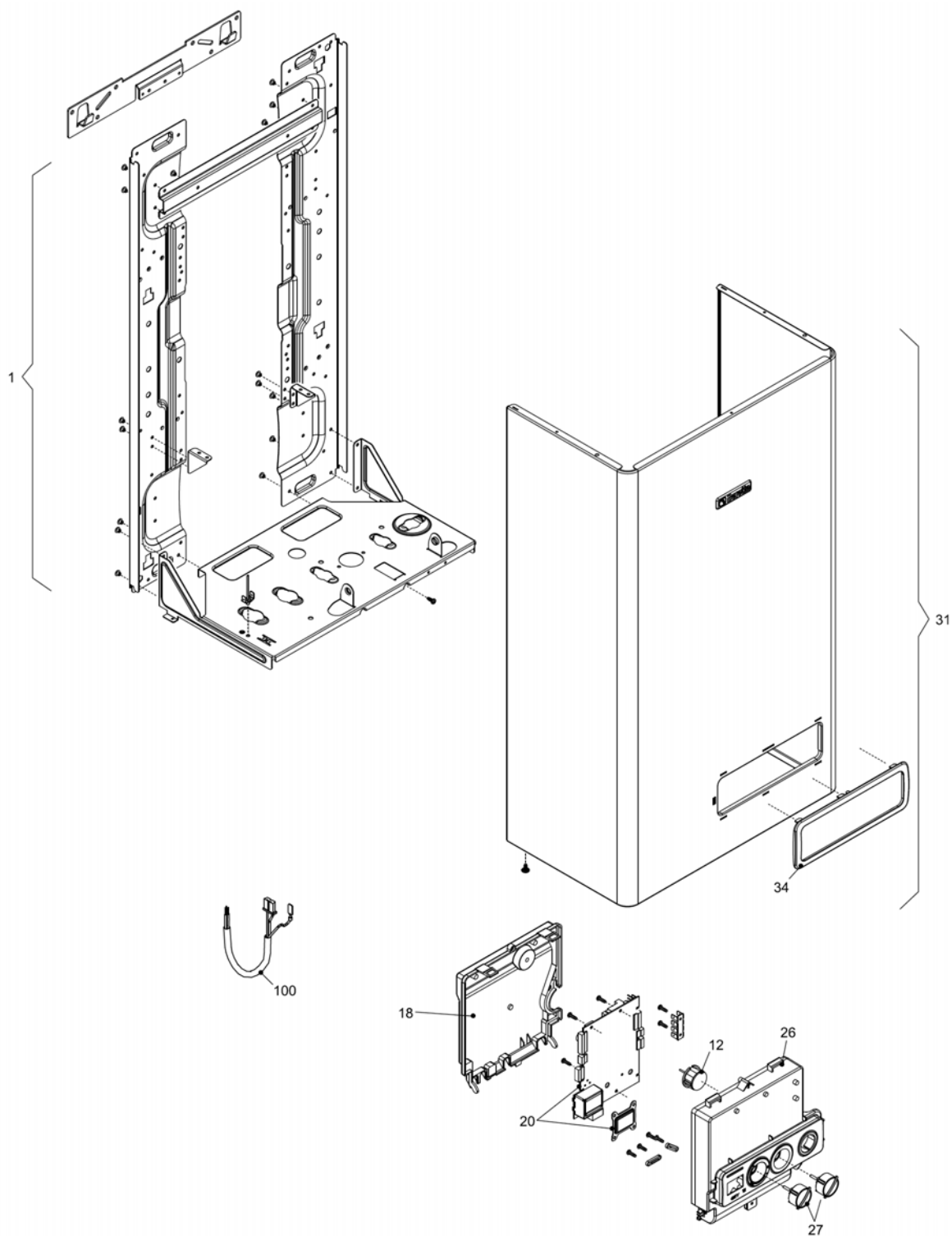
MODEL	PART NUMBER	
	MTN	GPL
City 24 RSI	20049695 (G5X)	-

Russia

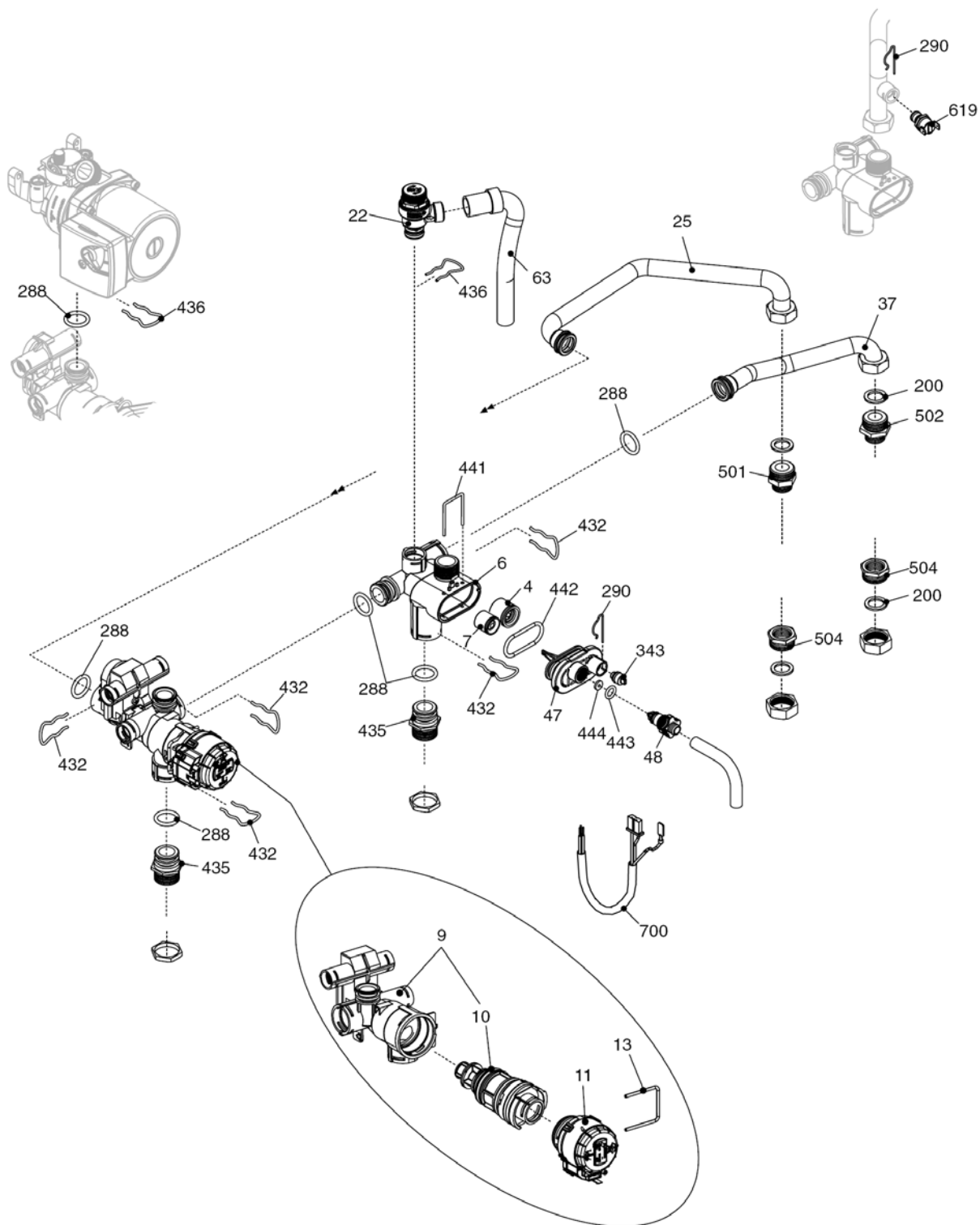
Cod.E668 Rev.1.0 (05/2012)

City 24 RSI

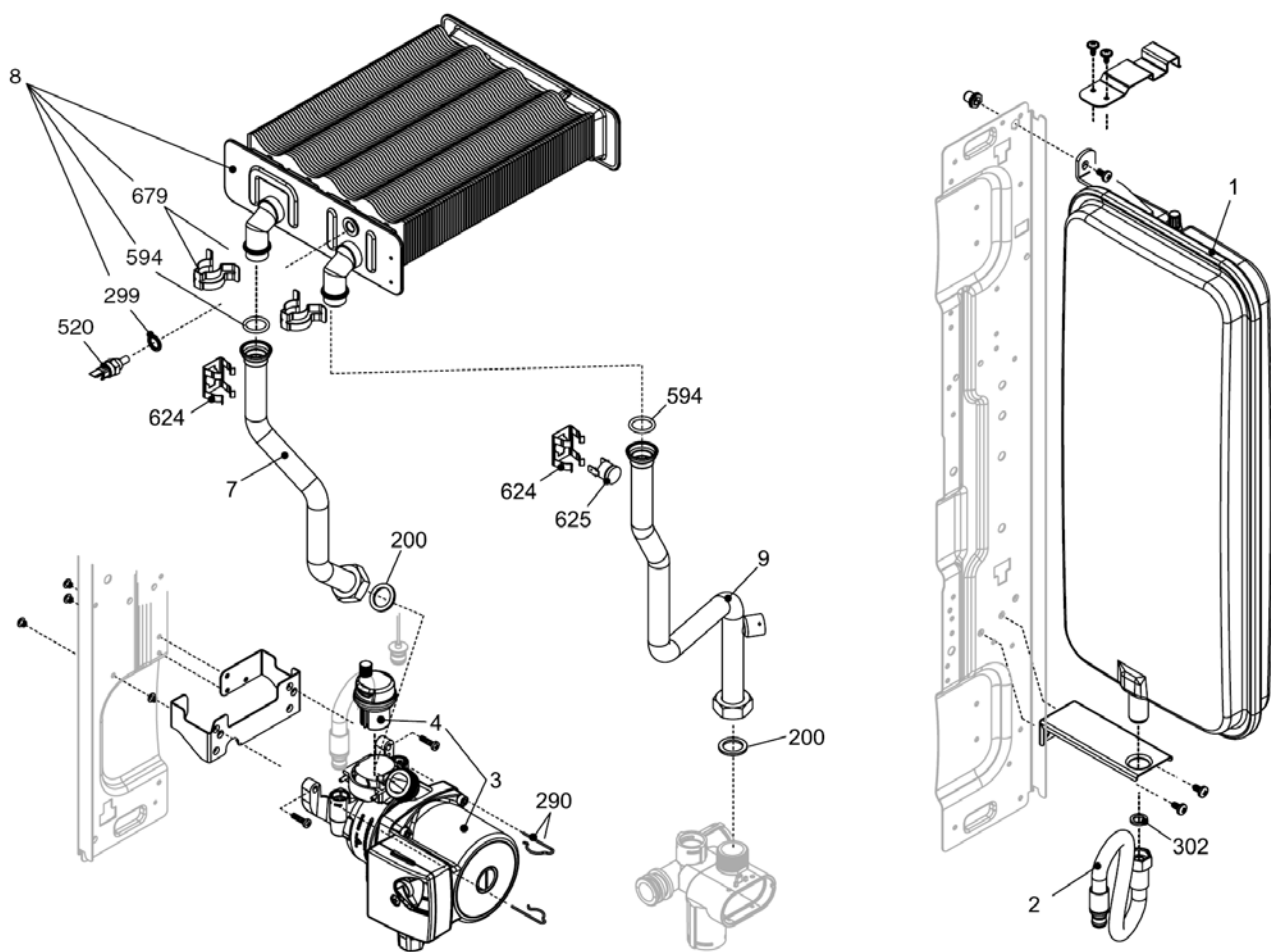
КОРПУС, ОБЛИЦОВКА, ПАНЕЛЬ УПРАВЛЕНИЯ



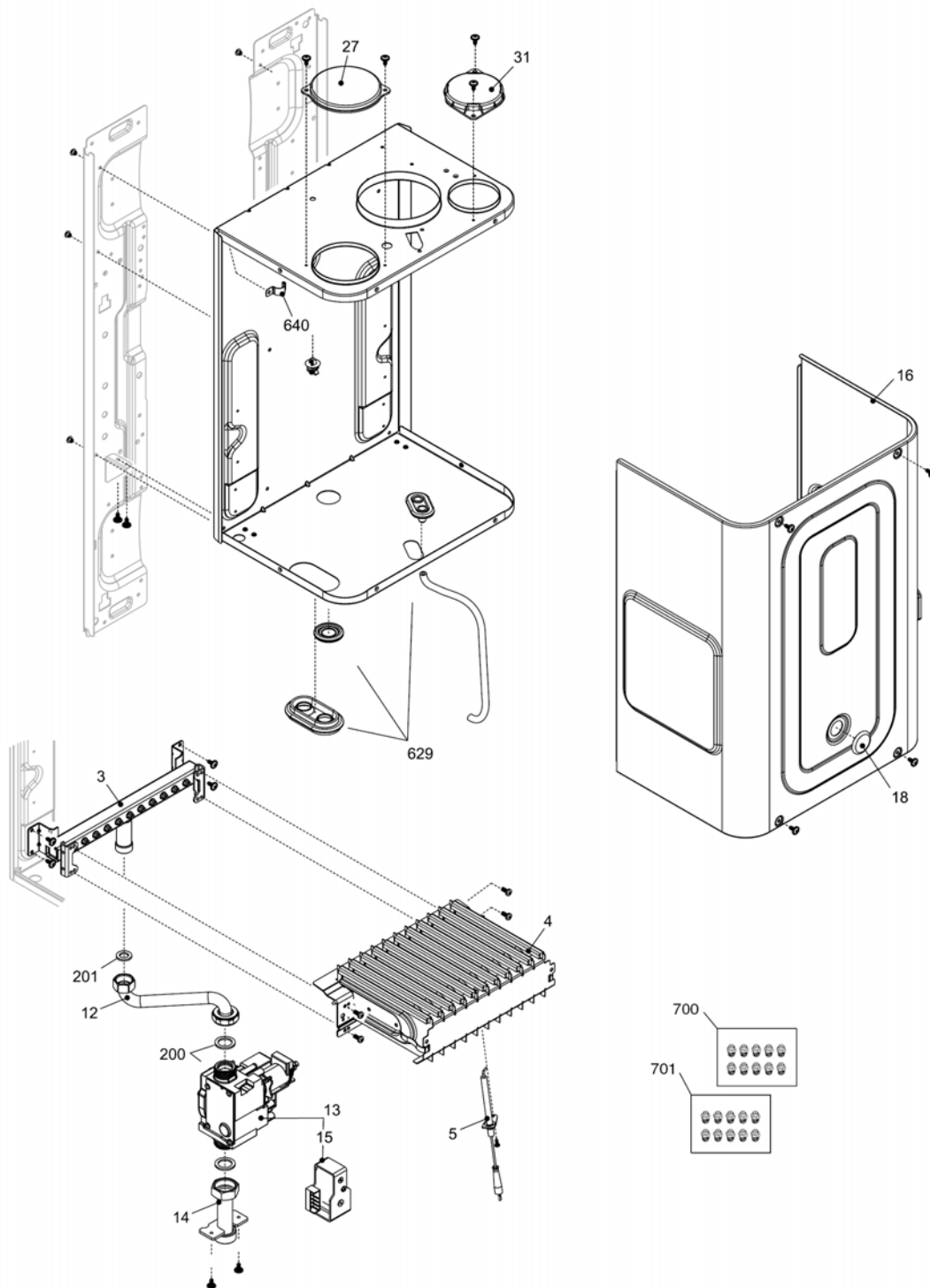
№	Наименование	Артикул
1	Рама котла	20049618
12	Термоманометр	20049617
18	Ручка	20049616
20	Электронная плата	20049611
26	Панель управления	20064575
27	Ручка	20028780
31	Облицовка	20049621
34	Ручка	20049610
100	Кабель электропитания	20005572
100	Кабель низкого напряжения	20064574
100	Кабель электропитания	1547



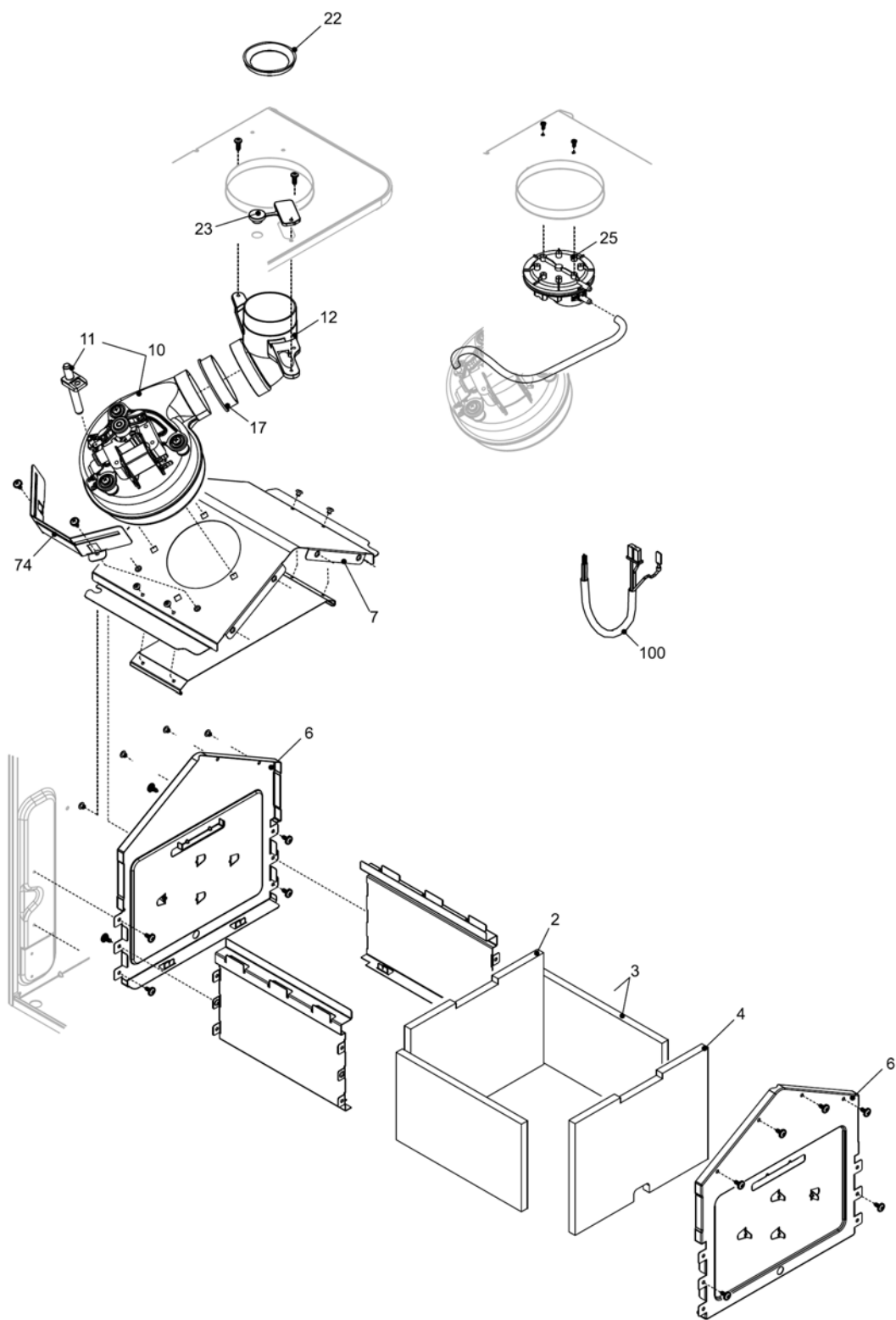
№	Наименование	Артикул
4	Обратный клапан	10025056
6	Узел байпаса	10024641
7	Клапан байпаса	2047
9	Трехходовой клапан в сборе	20024204
10	Трехходовой клапан	20043594
11	Сервопривод	20017594
13	Клипсы	20017598
22	Сбросной клапан	20043820
25	Патрубок	20012543
37	Патрубок	20041741
47	Крышка узла байпаса	10024643
48	Заглушка	10024646
63	Трубка	10025058
200	Прокладка	5023
288	Сальник	6898
290	Пружинная скоба	2165
343	Заглушка	2216
432	Пружинная скоба	10024958
435	Муфта	10025059
436	Пружинная скоба	10025062
441	Пружинная скоба	10025063
442	Прокладка	10025065
443	Прокладка	10025064
444	Прокладка	10025066
501	Муфта	10026914
502	Муфта	10026915
504	Муфта	10026916
619	Реле давления	20003181
700	Кабель сервопривода	20017596



№	Наименование	Артикул
1	Расширительный бак	20029826
2	Гибкий патрубок	10028603
3	Циркуляционный насос	10027571
4	Воздухоотводчик	10025485
7	Патрубок	20011421
8	Теплообменник	20052578
9	Патрубок	20011420
200	Прокладка	5023
290	Пружинная скоба	2165
299	Прокладка	10022726
302	Прокладка	5025
520	Датчик NTC	10027352
594	Сальник	20024869
624	Пружинная скоба	5472
625	Аварийный термостат	20005585
679	Клипсы	20024086

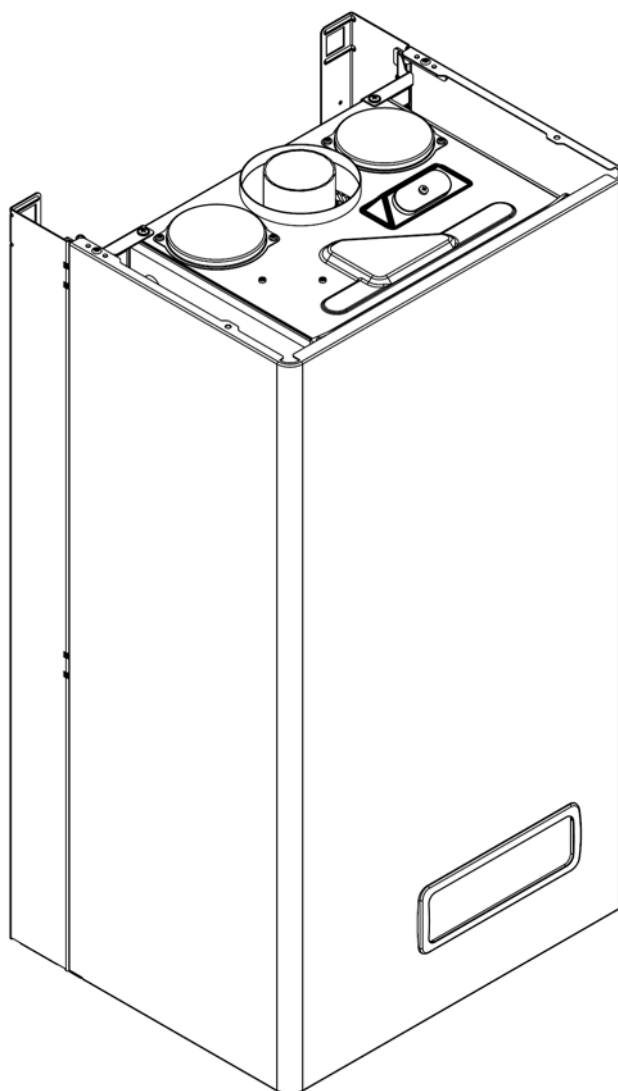


№	Наименование	Артикул
3	Газовый коллектор	20005584
4	Горелка	20005551
5	Электрод розжига	20049613
12	Газовый патрубок	20011422
13	Газовая арматура	20007784
14	Газовый патрубок	20005553
15	Блок соленоидов	20040675
16	Крышка воздушной камеры	20005594
18	Стекло	20005550
27	Крышка	20005586
31	Крышка	20049606
200	Прокладка	5023
201	Прокладка	5026
629	Комплект силиконовых заглушек	20005595
640	Хомут	20011042
700	Комплект перевода на природный газ	01005225
701	Комплект перевода на сжиженный газ	01005500



№	Наименование	Артикул
2	Теплоизоляция задняя	20005561
3	Теплоизоляция боковая	20005562
4	Теплоизоляция передняя	20005560
6	Передняя панель камеры сгорания	20017585
7	Крышка камеры сгорания	20005596
10	Вентилятор	20066516
11	Трубка пито	20021548
12	Отвод	20011048
17	Прокладка	20005552
22	Дроссельная шайба Ø42	10027845
22	Дроссельная шайба Ø44	10021730
23	Заглушка	20005549
25	Прессостат	10023908
74	Суппорт вентилятора	20021597
100	Кабель камеры сгорания	20021032

City 28 RSI



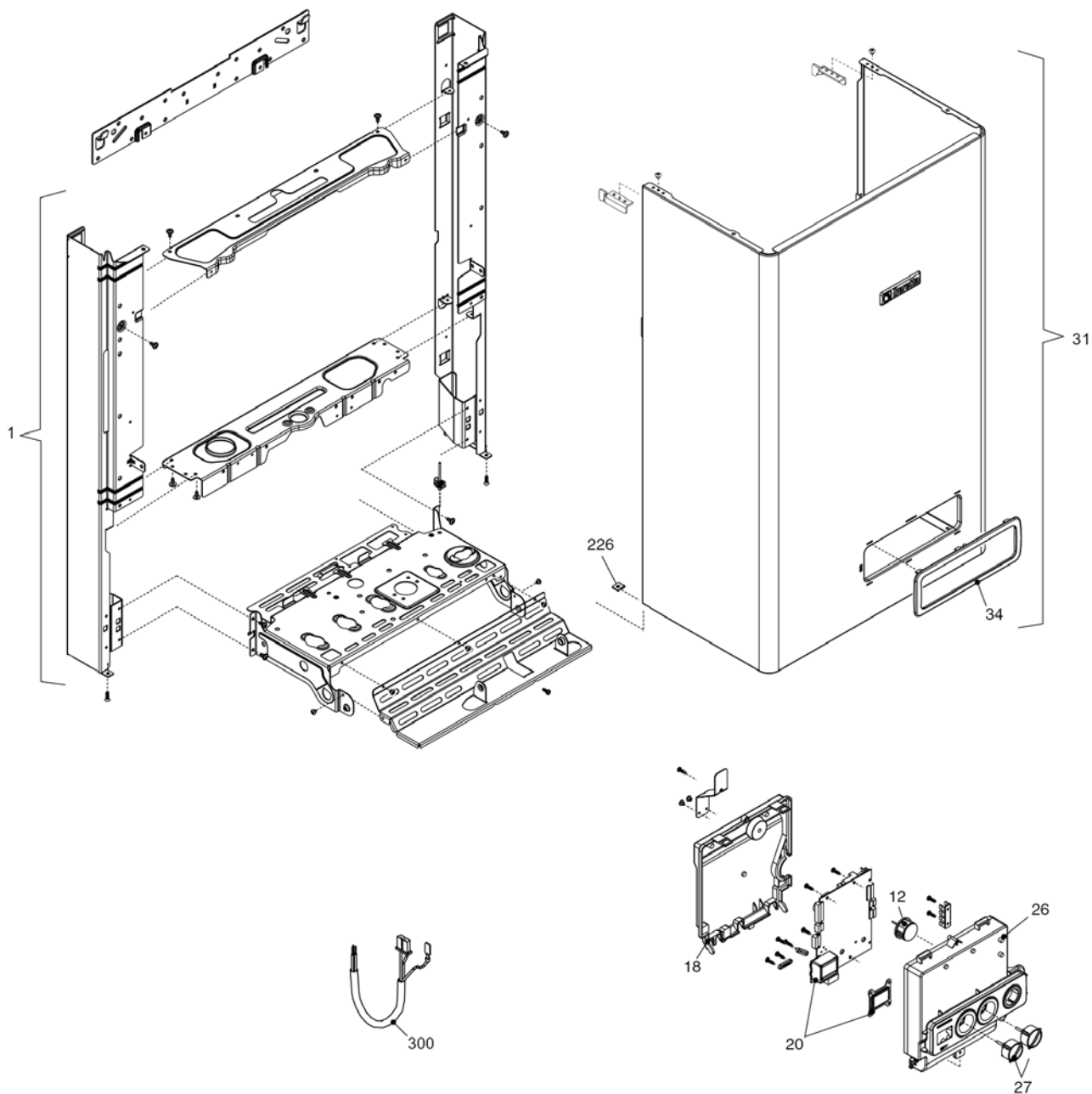
MODEL	PART NUMBER	
City 28 RSI	MTN 20049736 (G3Z)	GPL -

Russia

Cod.E675 Rev.1.0 (05/2012)

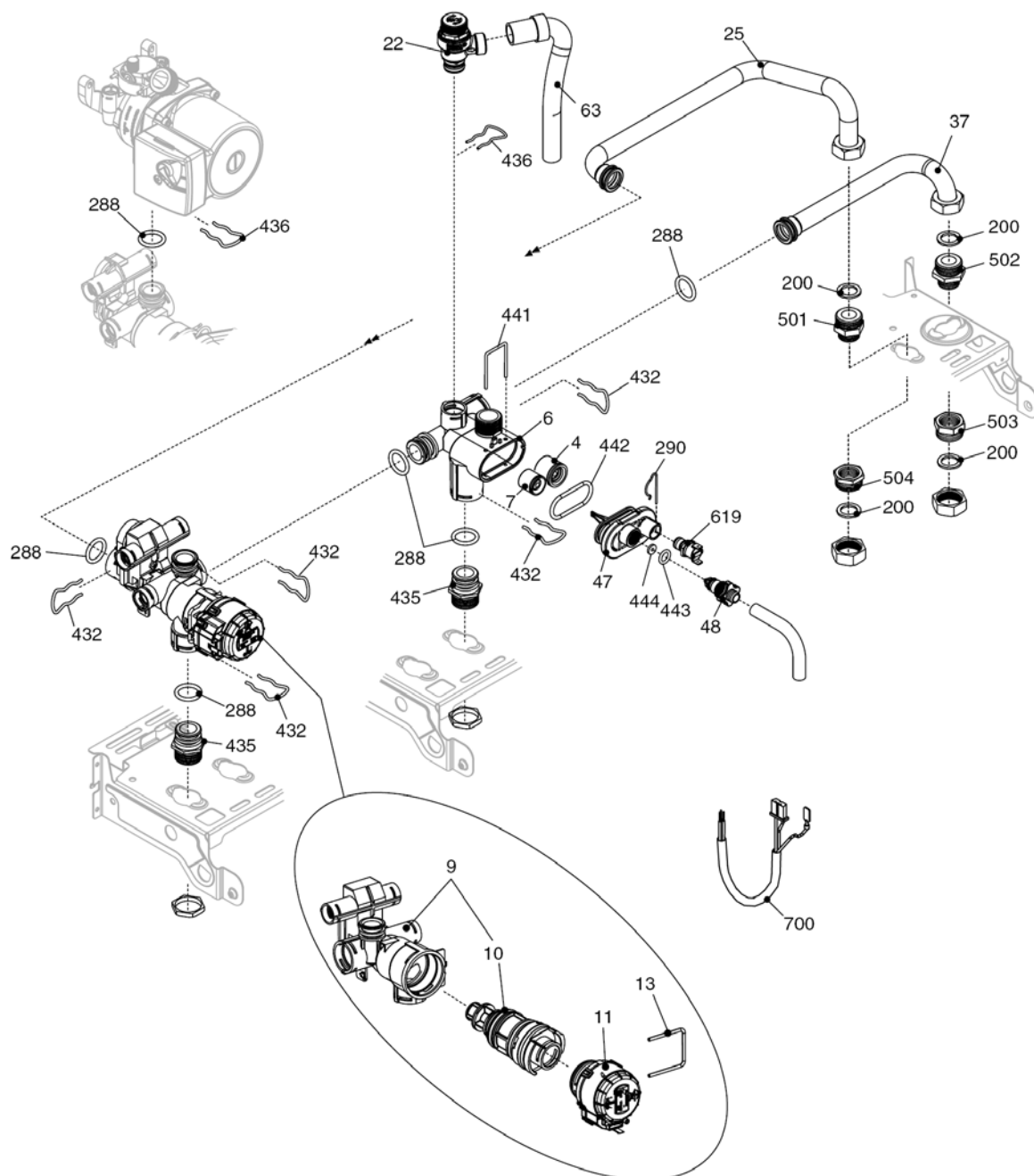
City 28 RSI

КОРПУС, ОБЛИЦОВКА, ПАНЕЛЬ УПРАВЛЕНИЯ

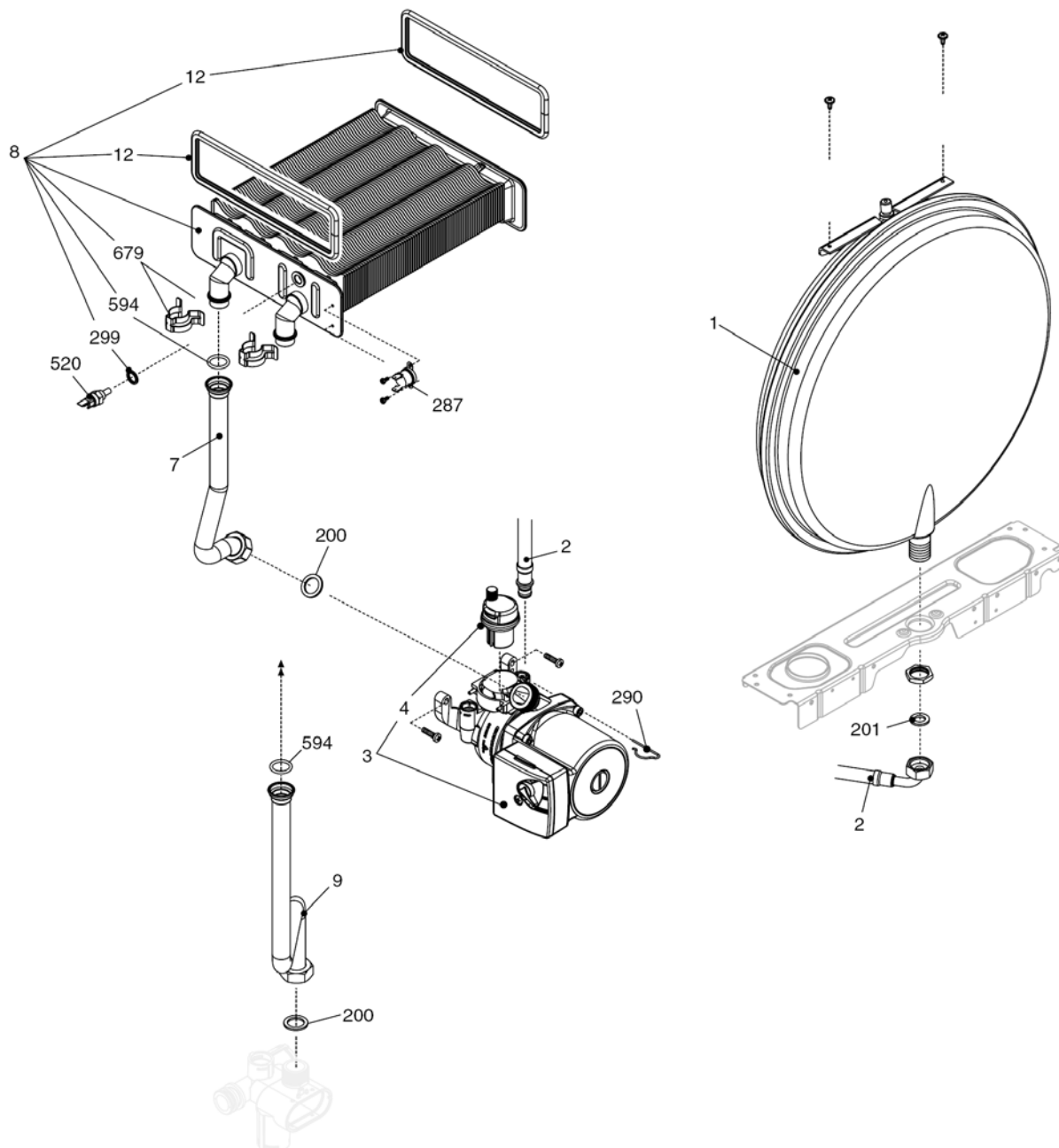


City 28 RSI**КОРПУС, ОБЛИЦОВКА, ПАНЕЛЬ УПРАВЛЕНИЯ**

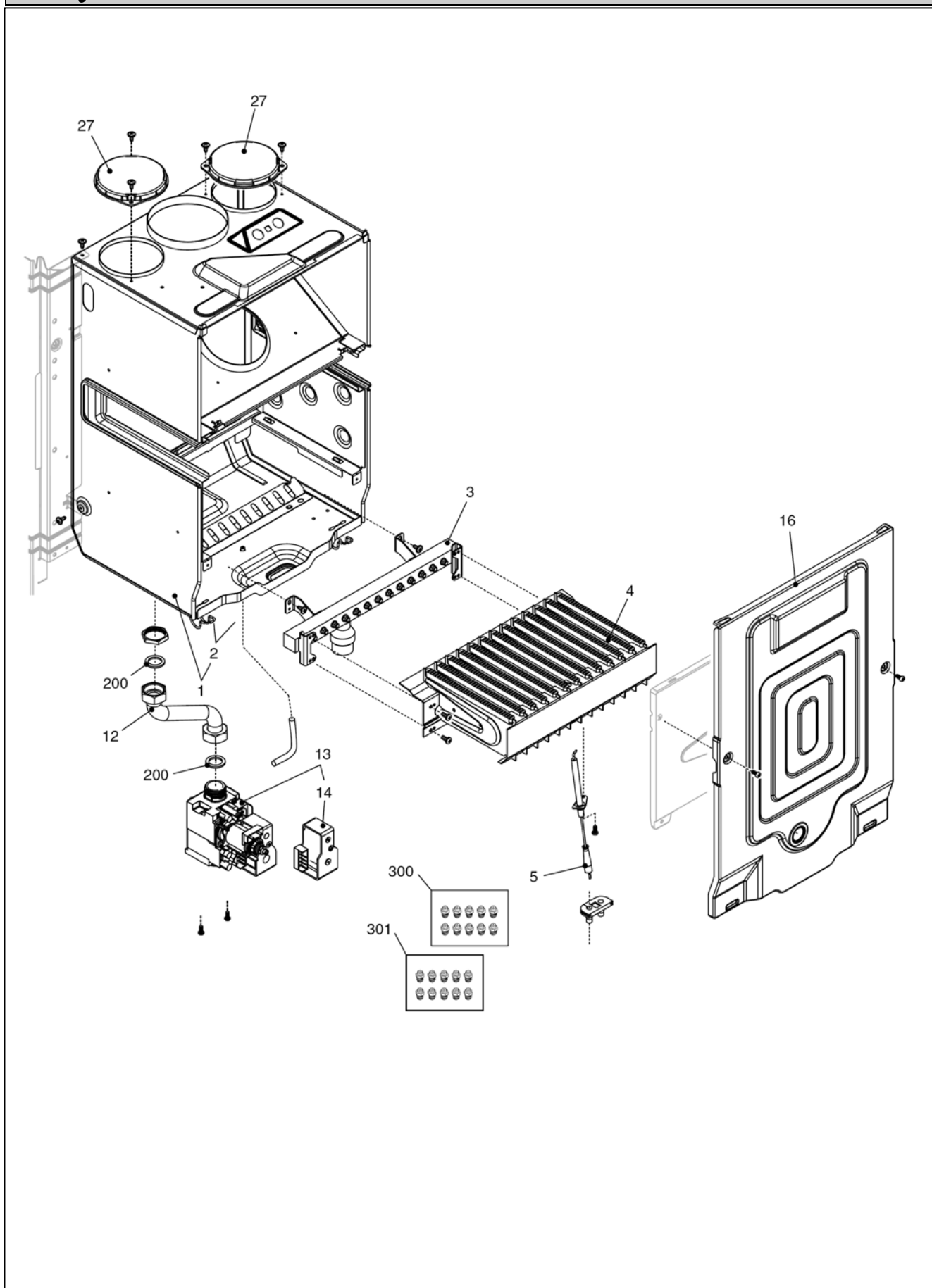
№	Наименование	Артикул
1	Рама котла	20013578
12	Термоманометр	20049617
18	Ручка	20049616
20	Электронная плата	20049611
26	Панель управления	20064575
27	Ручка	20028780
31	Облицовка	20049697
34	Ручка	20049610
226	Клипсы	5128
300	Кабель электропитания	1547
300	Кабель низкого напряжения	20064574
300	Кабель электропитания	20005572



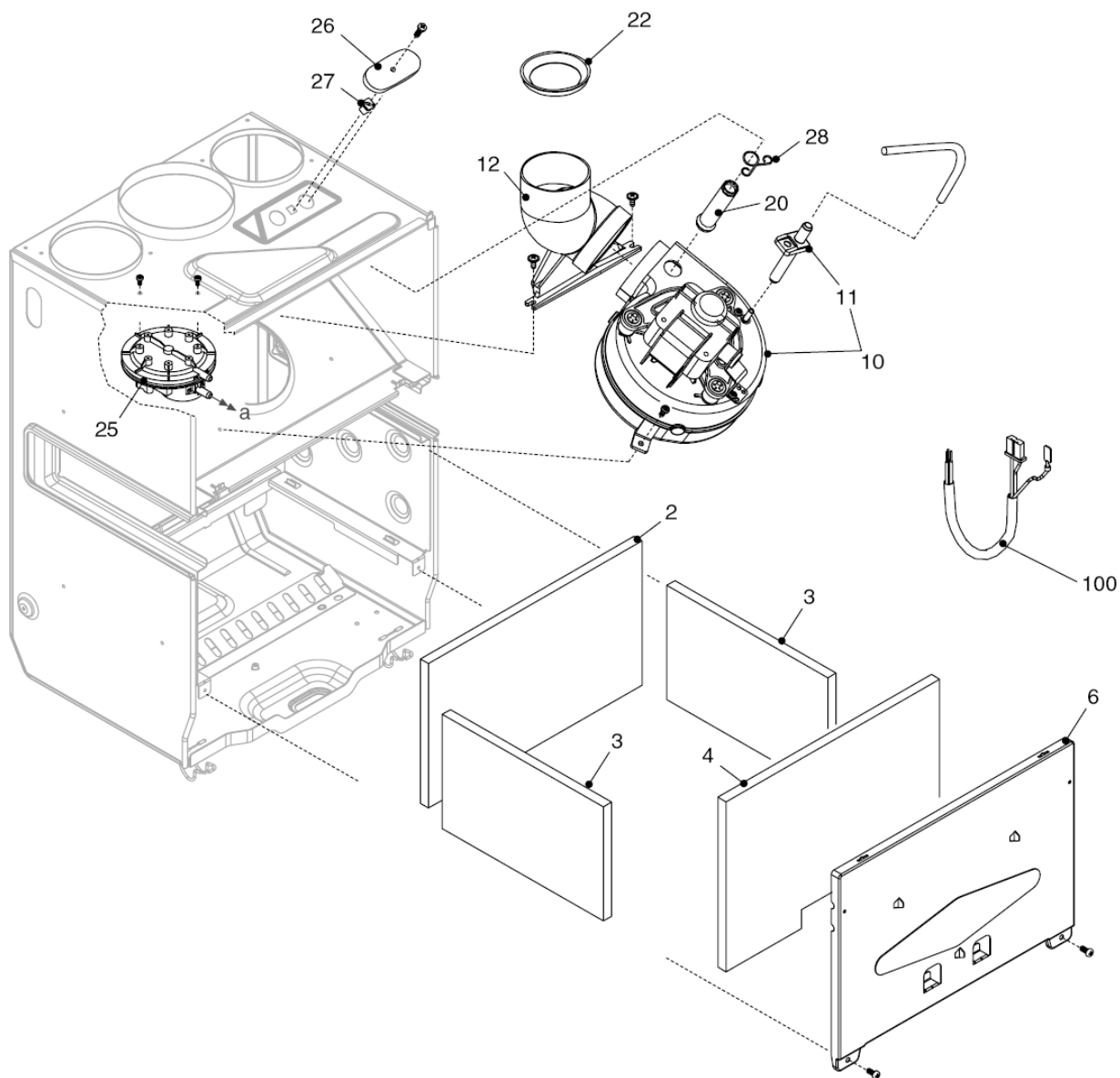
№	Наименование	Артикул
4	Обратный клапан	10025056
6	Узел байпаса	10024641
7	Клапан байпаса	2047
9	Трехходовой клапан в сборе	20024204
10	Трехходовой клапан	20043594
11	Сервопривод	20017594
13	Клипсы	20017598
22	Сбросной клапан	20043820
25	Патрубок	10026714
37	Патрубок	10026713
47	Крышка узла байпаса	10024643
48	Заглушка	10024646
63	Трубка	10025058
200	Прокладка	5023
288	Сальник	6898
290	Пружинная скоба	2165
432	Пружинная скоба	10024958
435	Муфта	10025059
436	Пружинная скоба	10025062
441	Пружинная скоба	10025063
442	Прокладка	10025065
443	Прокладка	10025064
444	Прокладка	10025066
501	Муфта	10026914
502	Муфта	10026915
503	Муфта	10026917
504	Муфта	10026916
619	Реле давления	20003181
700	Кабель сервопривода	20017596



№	Наименование	Артикул
1	Расширительный бак	2204
2	Патрубок	10025188
3	Циркуляционный насос	10027571
4	Воздухоотводчик	10025485
7	Патрубок	20014342
8	Теплообменник ГВС	20052579
9	Патрубок	20014341
12	Прокладка	2226
200	Прокладка	5023
201	Прокладка	5026
287	Аварийный датчик температуры	2258
290	Пружинная скоба	2165
299	Прокладка	10022726
520	Датчик NTC	10027352
594	Сальник	20024869
679	Клипсы	20024086

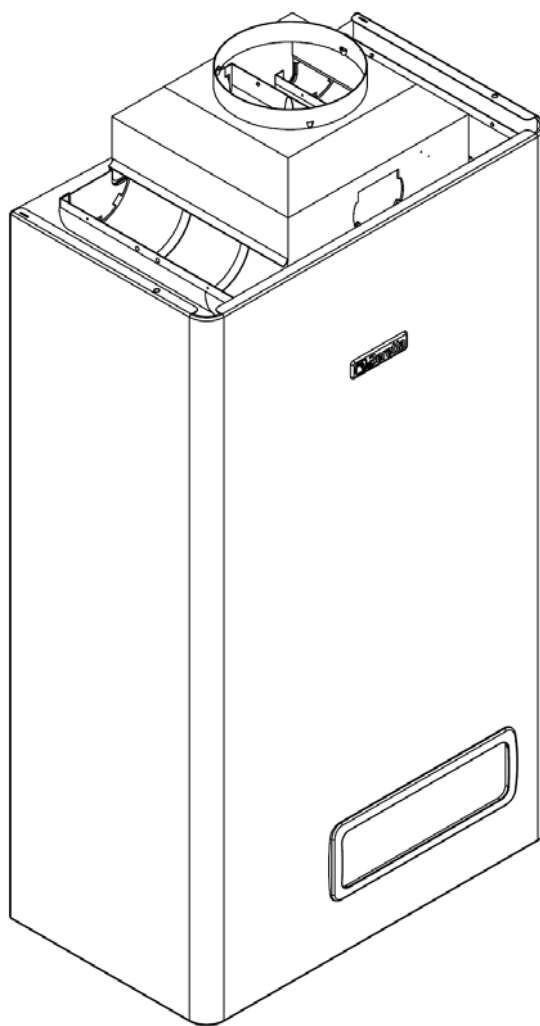


№	Наименование	Артикул
1	Камера сгорания	10024745
2	Клипсы	0442
3	Коллектор горелки	10024742
4	Горелка	10026102
5	Электрод розжига	20049613
12	Газовый патрубок	10023996
13	Газовая арматура	20007784
14	Блок соленоидов	20040675
16	Крышка воздушной камеры	10024779
27	Крышка	20005586
200	Прокладка	5023
300	Комплект перевода на природный газ	01005225
301	Комплект перевода на сжиженный газ	01005428



№	Наименование	Артикул
2	Теплоизоляция задняя	2230
3	Теплоизоляция боковая	2231
4	Теплоизоляция передняя	2232
6	Крышка передняя камеры сгорания	10024670
10	Вентилятор	10023907
11	Трубка пито	10024191
12	Патрубок дымоудаления	10021972
20	Трубка газоанализа	10021973
22	Дроссельная шайба Ø43	20020311
22	Дроссельная шайба Ø45	20020309
22	Дроссельная шайба Ø47	20020310
25	Прессостат	10023908
26	Крышка	10020624
27	Заглушка	10020625
28	Клипсы	10020626
100	Кабель камеры сгорания	20013349

City 24 CAI



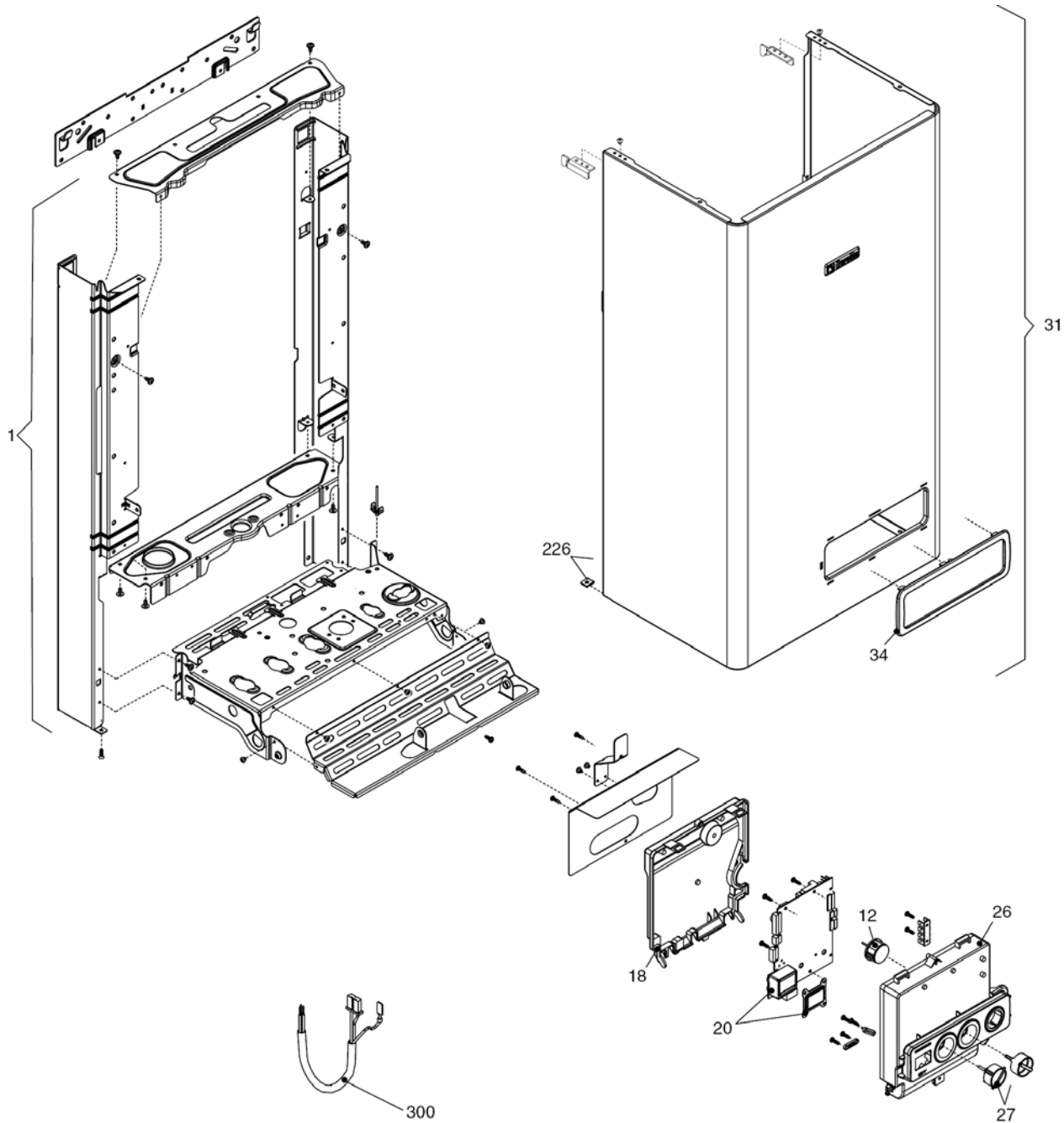
MODEL	PART NUMBER	
	MTN	GPL
City 24 CAI	20048381 (G2W)	-

Russia

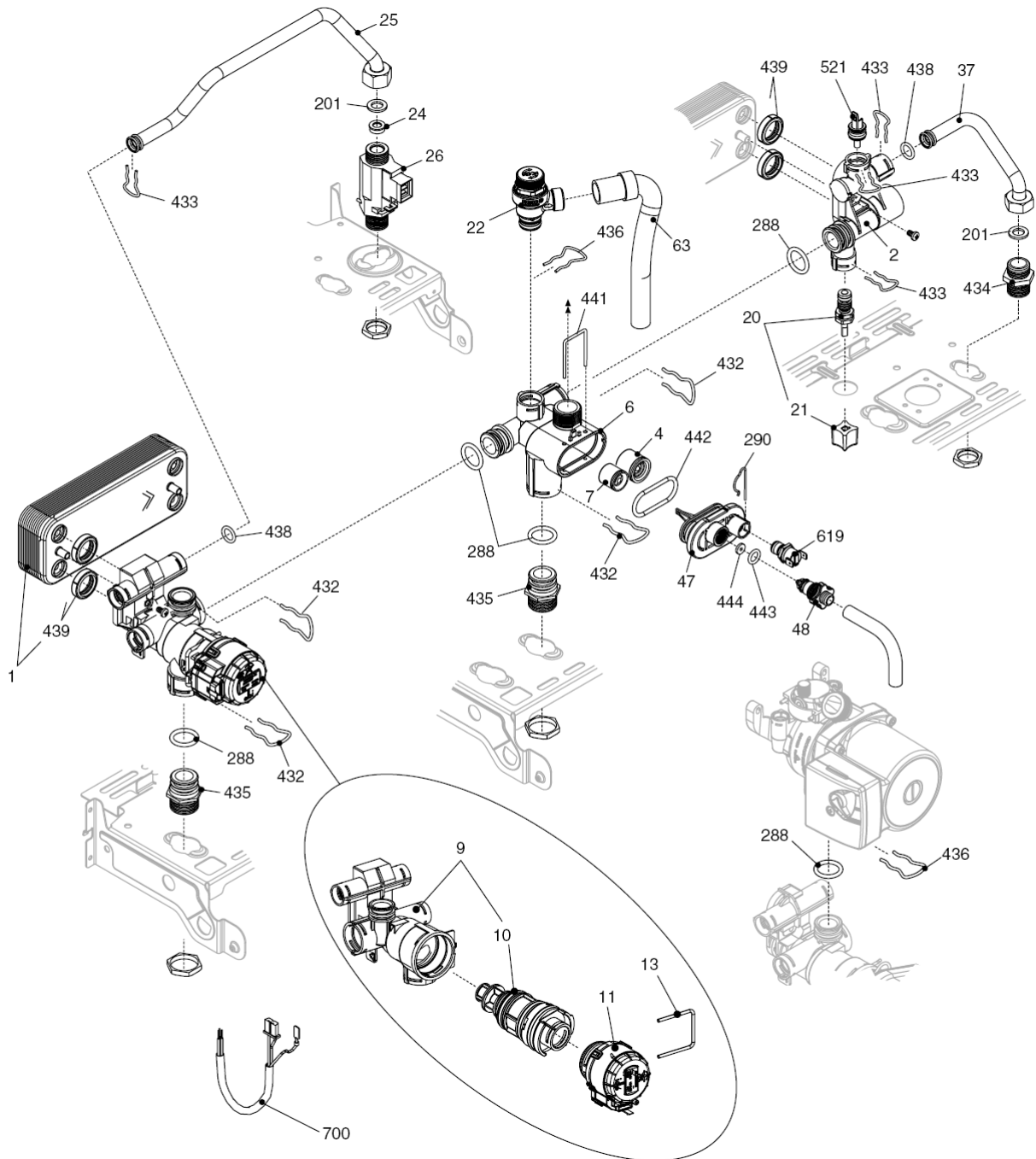
Cod.E658 Rev.1,0 (05/2012)

City 24 CAI

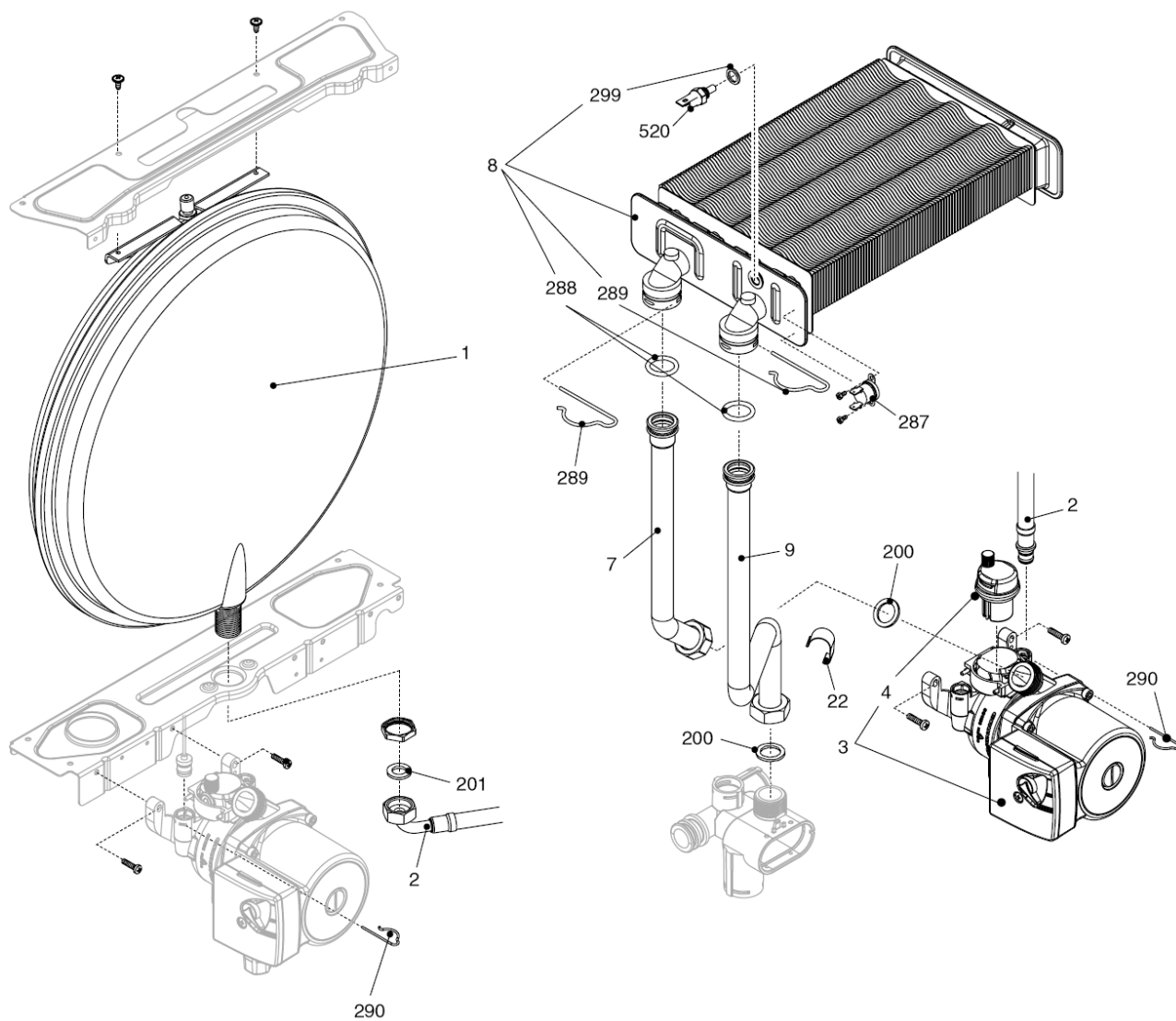
КОРПУС, ОБЛИЦОВКА, ПАНЕЛЬ УПРАВЛЕНИЯ



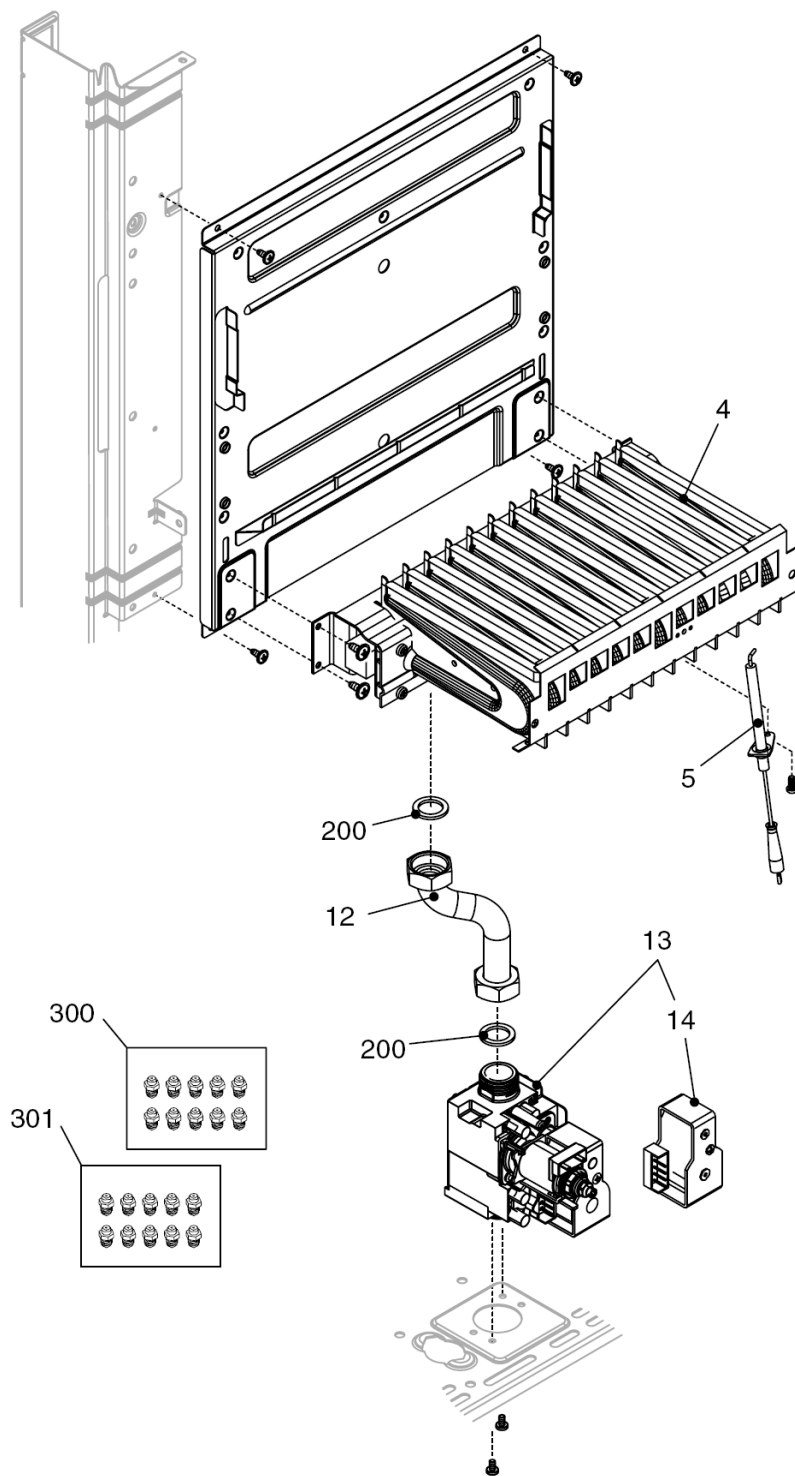
№	Наименование	Артикул
1	Рама котла	20013578
12	Термоманометр	20049617
18	Ручка	20049616
20	Электронная плата	20049611
26	Панель управления	20050169
27	Ручка	20028780
31	Облицовка	20049697
34	Ручка	20049610
226	Клипсы	5128
300	Кабель электропитания	1547
300	Кабель электропитания	20005572
300	Кабель низкого напряжения	20013588



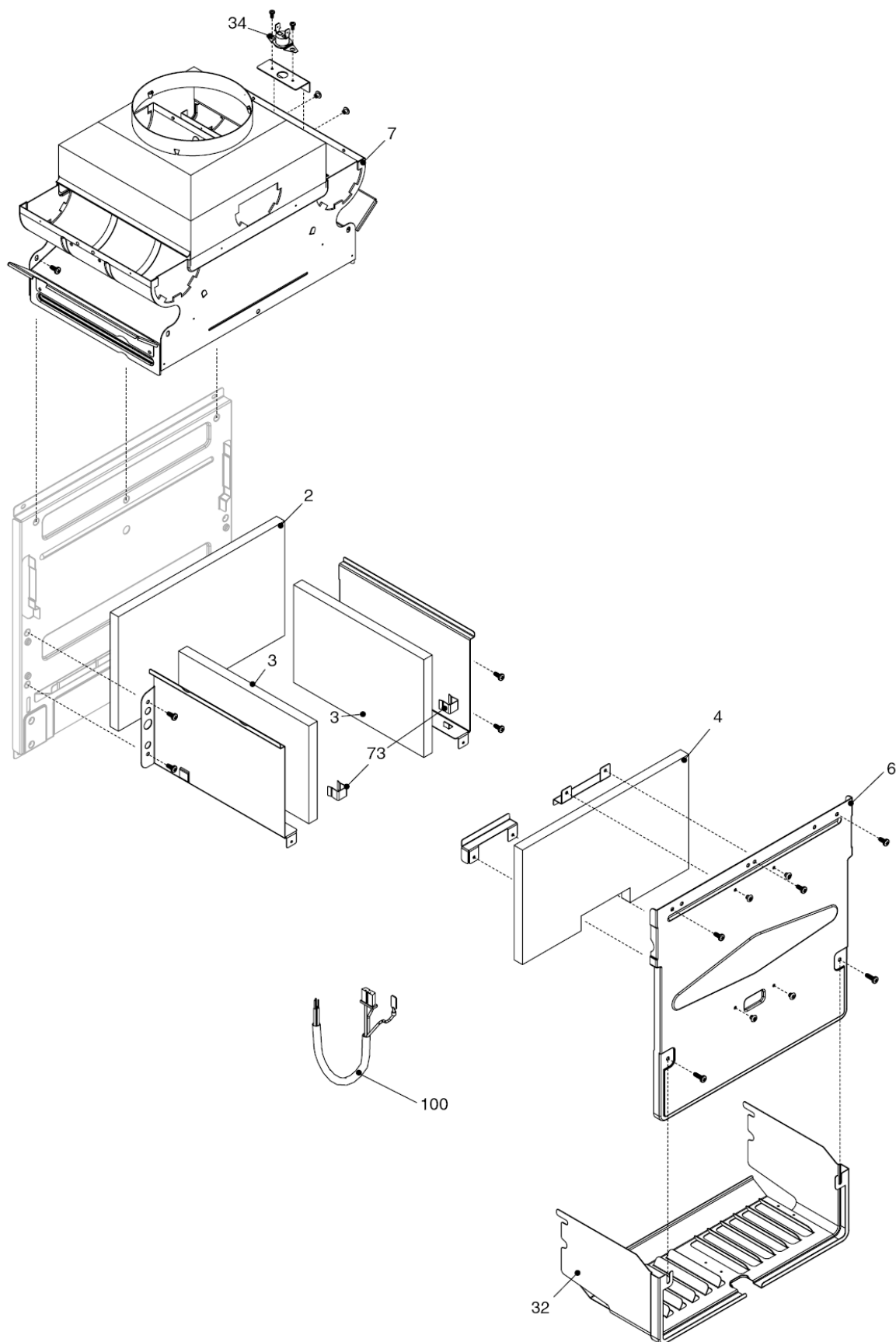
№	Наименование	Артикул
1	Теплообменник ГВС	8036
2	Муфта	10026151
4	Обратный клапан	10025056
6	Узел байпаса	10024641
7	Клапан байпаса	2047
9	Трехходовой клапан в сборе	20021496
10	Трехходовой клапан	20043594
11	Сервопривод	20017594
13	Клипсы	20017598
20	Кран подпитки	20035649
21	Руча крана подпитки	20035648
22	Сбросной клапан	20043820
24	Ограничитель протока	10024987
25	Патрубок	10025839
26	Датчик протока	20069786
37	Трубка	10025840
47	Крышка узла байпаса	10024643
48	Заглушка	10024646
63	Трубка	10025058
201	Прокладка	5026
288	Сальник	6898
290	Пружинная скоба	2165
432	Пружинная скоба	10024958
433	Пружинная скоба	10024986
434	Муфта	10024985
435	Муфта	10025059
436	Пружинная скоба	10025062
438	Сальник	10024988
439	Прокладка	10025067
441	Пружинная скоба	10025063
442	Прокладка	10025065
443	Прокладка	10025064
444	Прокладка	10025066
521	Датчик NTC	10027351
619	Реле давления	20003181
700	Кабель сервопривода	20017596



№	Наименование	Артикул
2	Патрубок	10025188
3	Циркуляционный насос	10027571
4	Воздухоотводчик	10025485
7	Патрубок	10025856
8	Теплообменник	20052572
9	Патрубок	20015591
22	Клипы	3412
200	Прокладка	5023
201	Прокладка	5026
287	Датчик аварийной температуры	2258
288	Сальник	6898
289	Клипы	2223
290	Пружинная скоба	2165
299	Прокладка	10022726
520	Датчик NTC	10027352

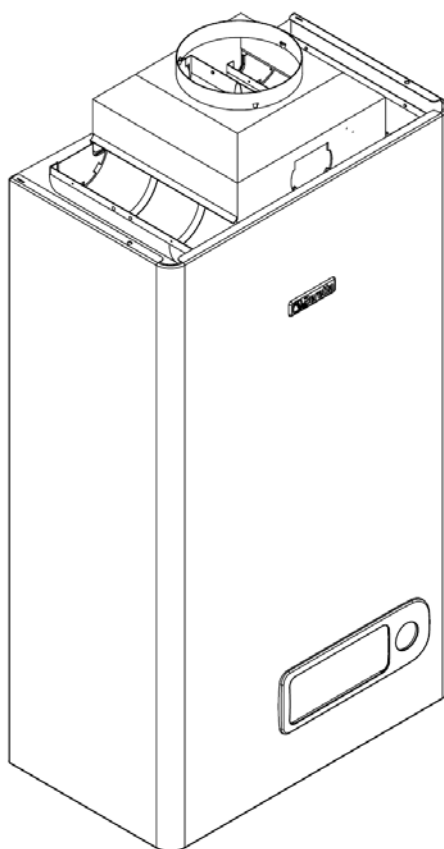


№	Наименование	Артикул
4	Горелка	10025273
5	Электрод розжига	20049613
12	Патрубок	20015590
13	Газовая арматура	20007784
14	Блок соленоидов	20040675
200	Прокладка	5023
300	Комплект перевода на природный газ	01005225
301	Комплект перевода на сжиженный газ	01005217



№	Наименование	Артикул
2	Теплоизоляция задняя	20013583
3	Теплоизоляция боковая	20000692
4	Теплоизоляция передняя	20013582
6	Передняя панель камеры сгорания	2599
7	Крышка камеры сгорания	10027526
32	Защитная решетка	10024609
34	Датчик температуры дымовых газов	20013586
73	Клипсы	20013581
100	Кабель камеры сгорания	20014377

City 24 CAI



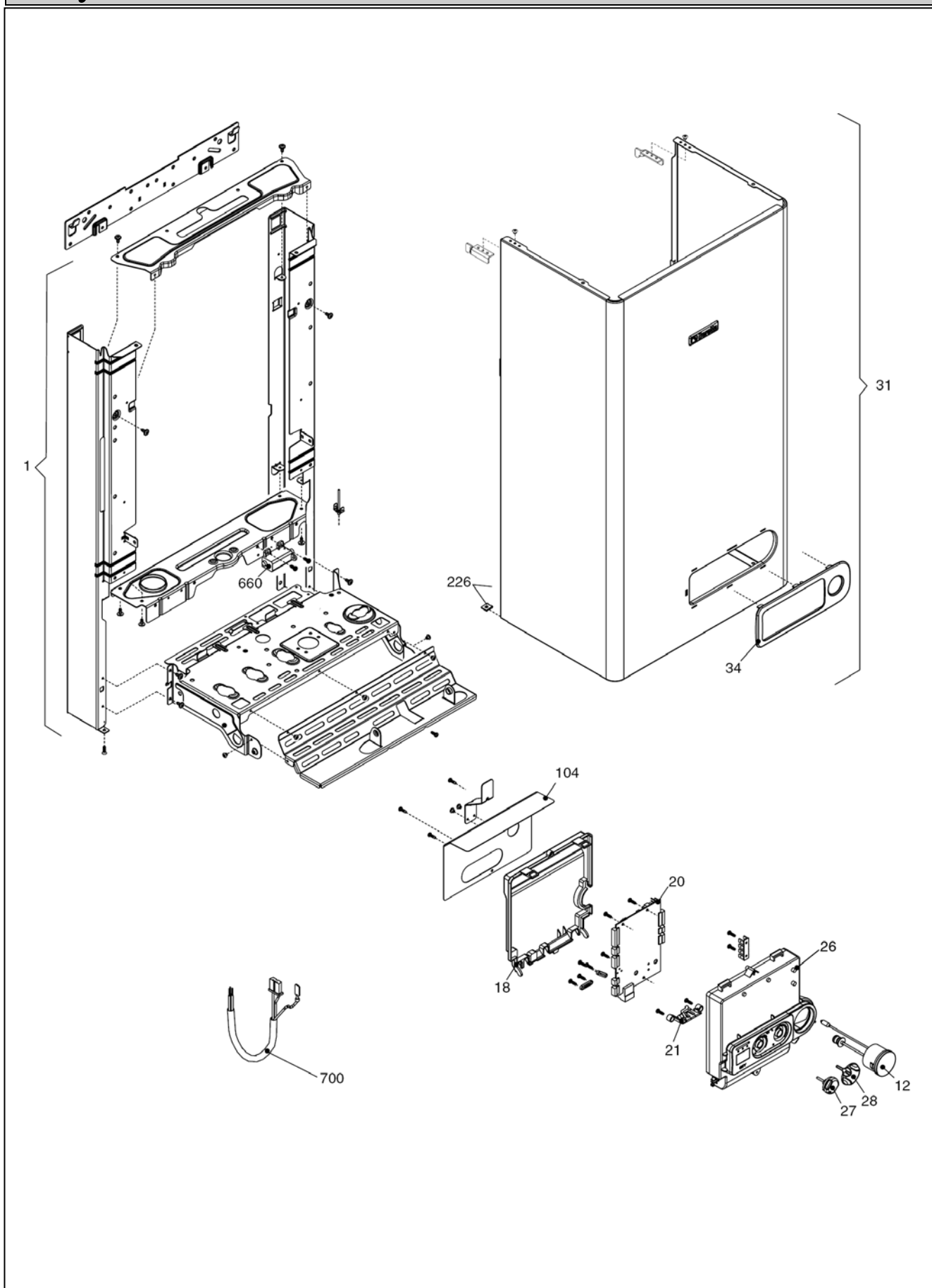
MODEL	PART NUMBER	
	MTN	GPL
City 24 CAI	20019737 (F5N)	-

Russia

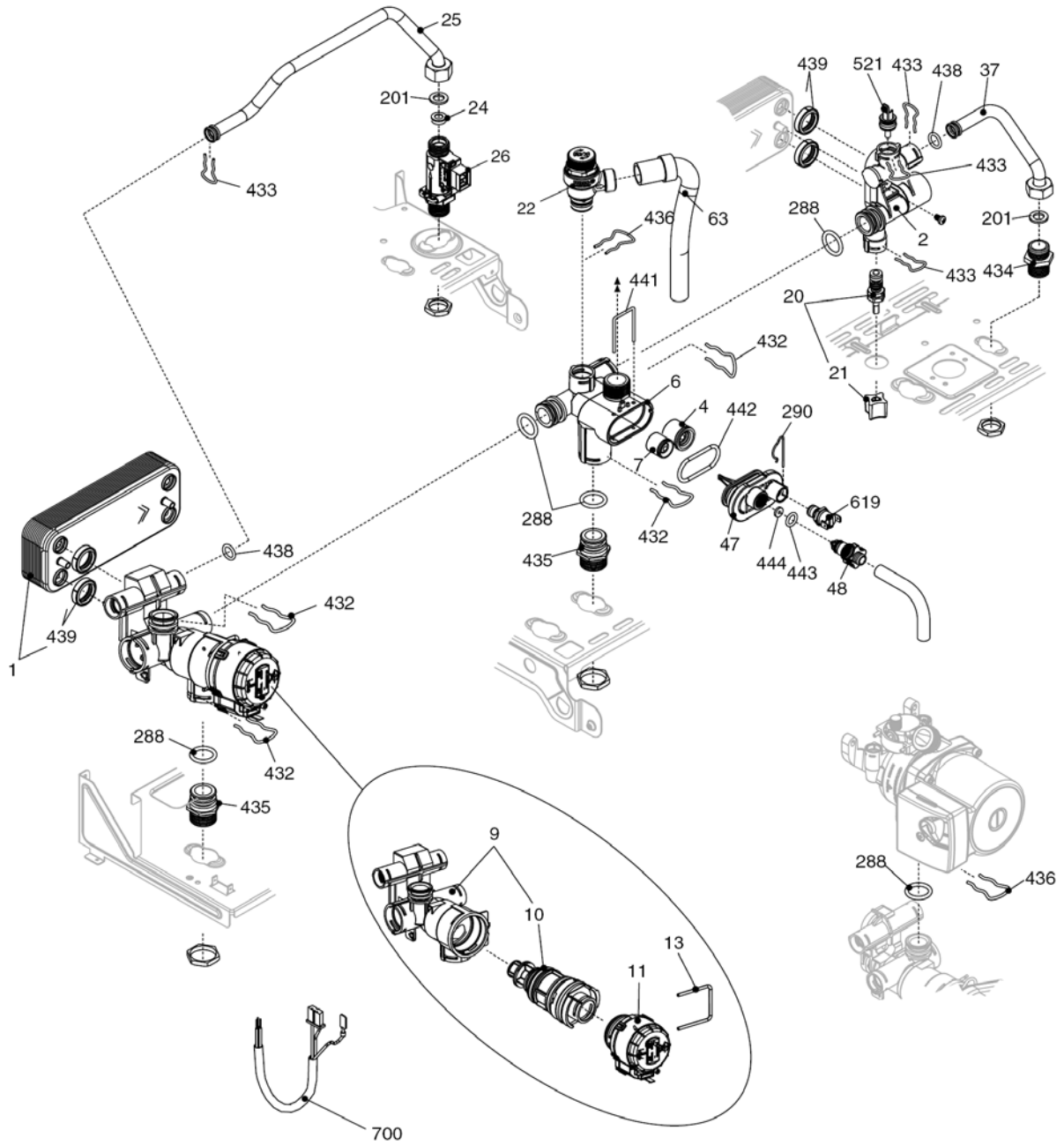
Cod.E501 Rev.3.0 (03/2013)

City 24 CAI

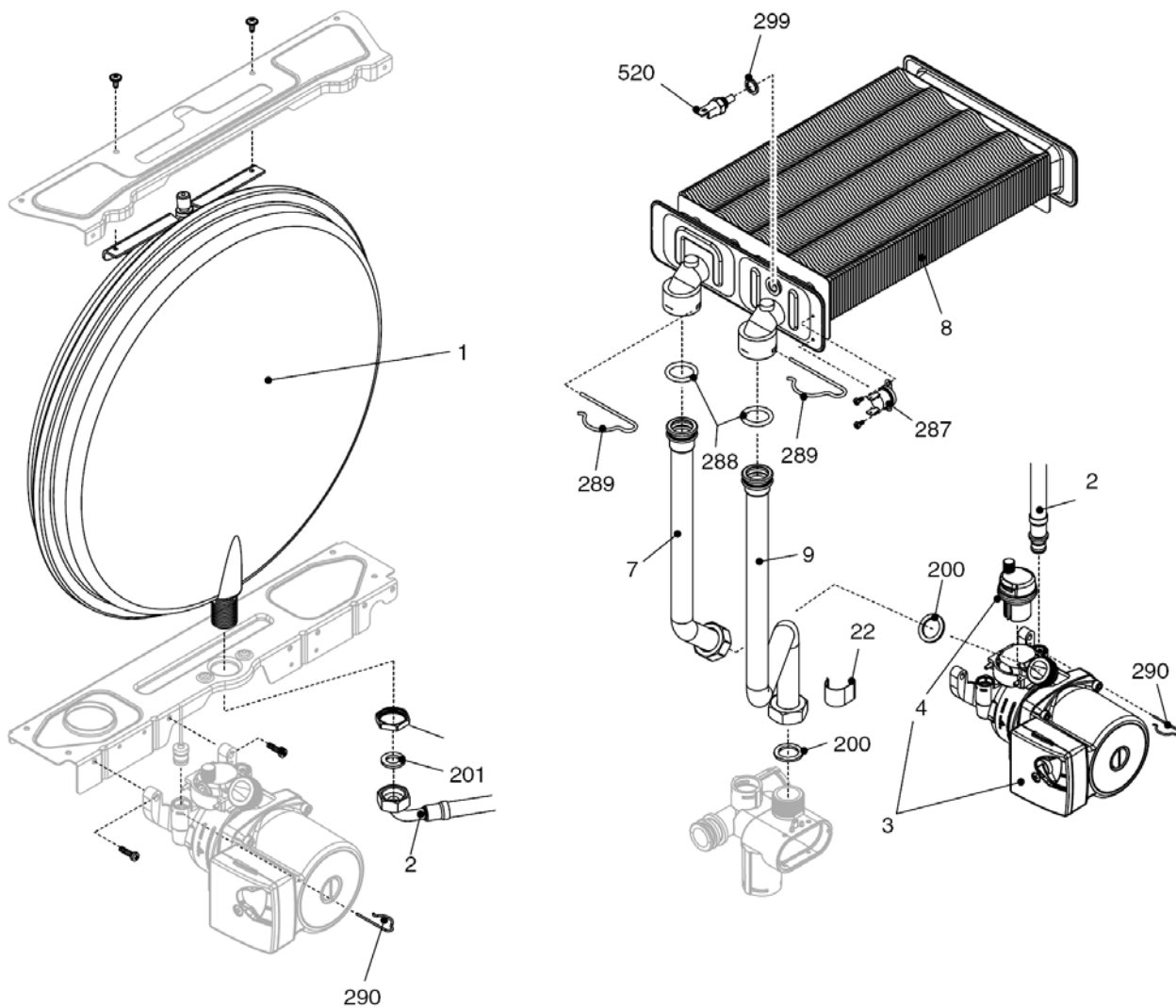
КОРПУС, ОБЛИЦОВКА, ПАНЕЛЬ УПРАВЛЕНИЯ



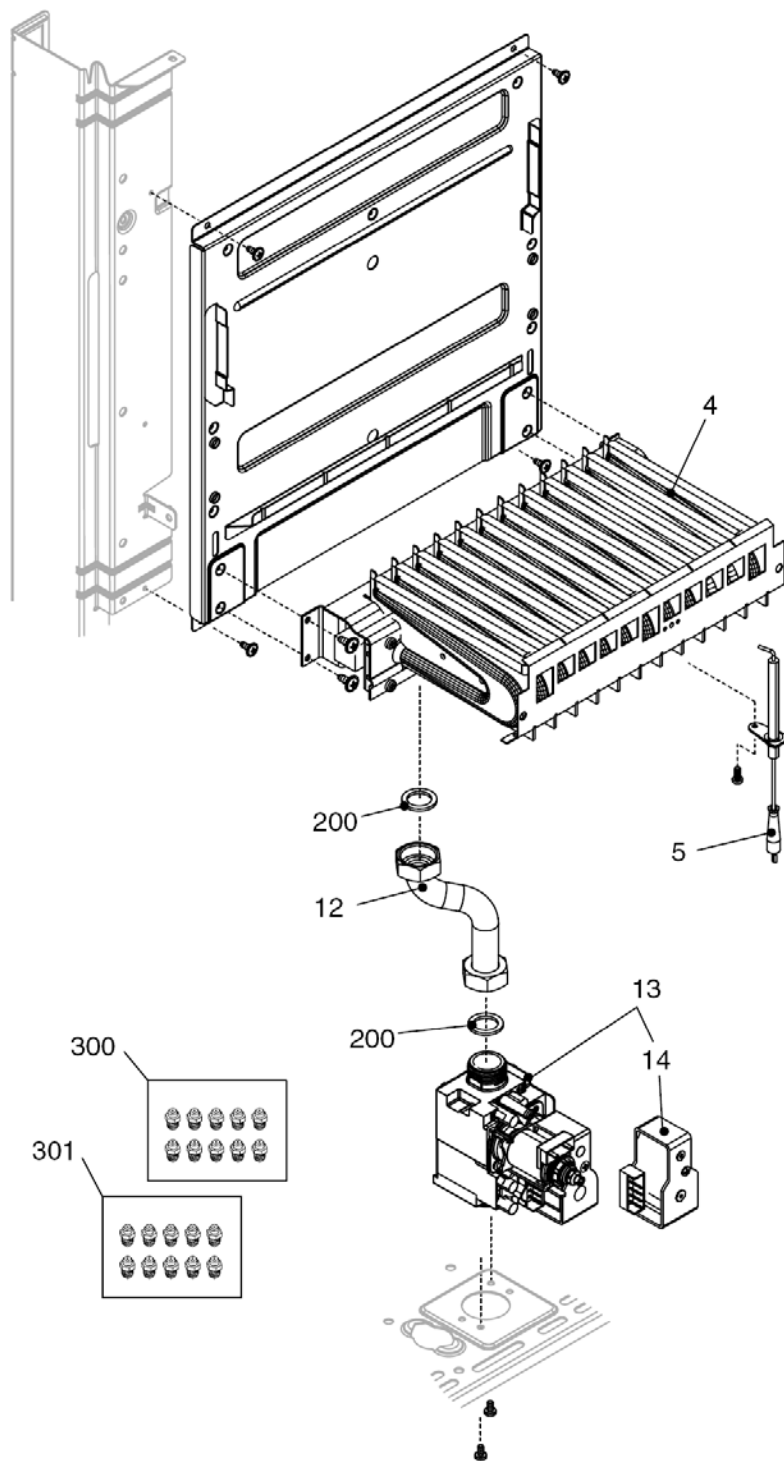
№	Наименование	Артикул
1	Рама котла	20013578
12	Термоманометр	20011061
18	Ручка	20005574
20	Плата управления	20011424
21	Световод	20013352
26	Панель управления	20024085
27	Ручка	20023927
28	Ручка	20023926
31	Облицовка	20014431
34	Ручка	20023928
104	Защита панели управления	20013584
226	Клипсы	5128
660	Трансформатор розжига	20013354
700	Кабель электропитания	1547
700	Кабель низкого напряжения	20013588
700	Проводка электропитания	20005572



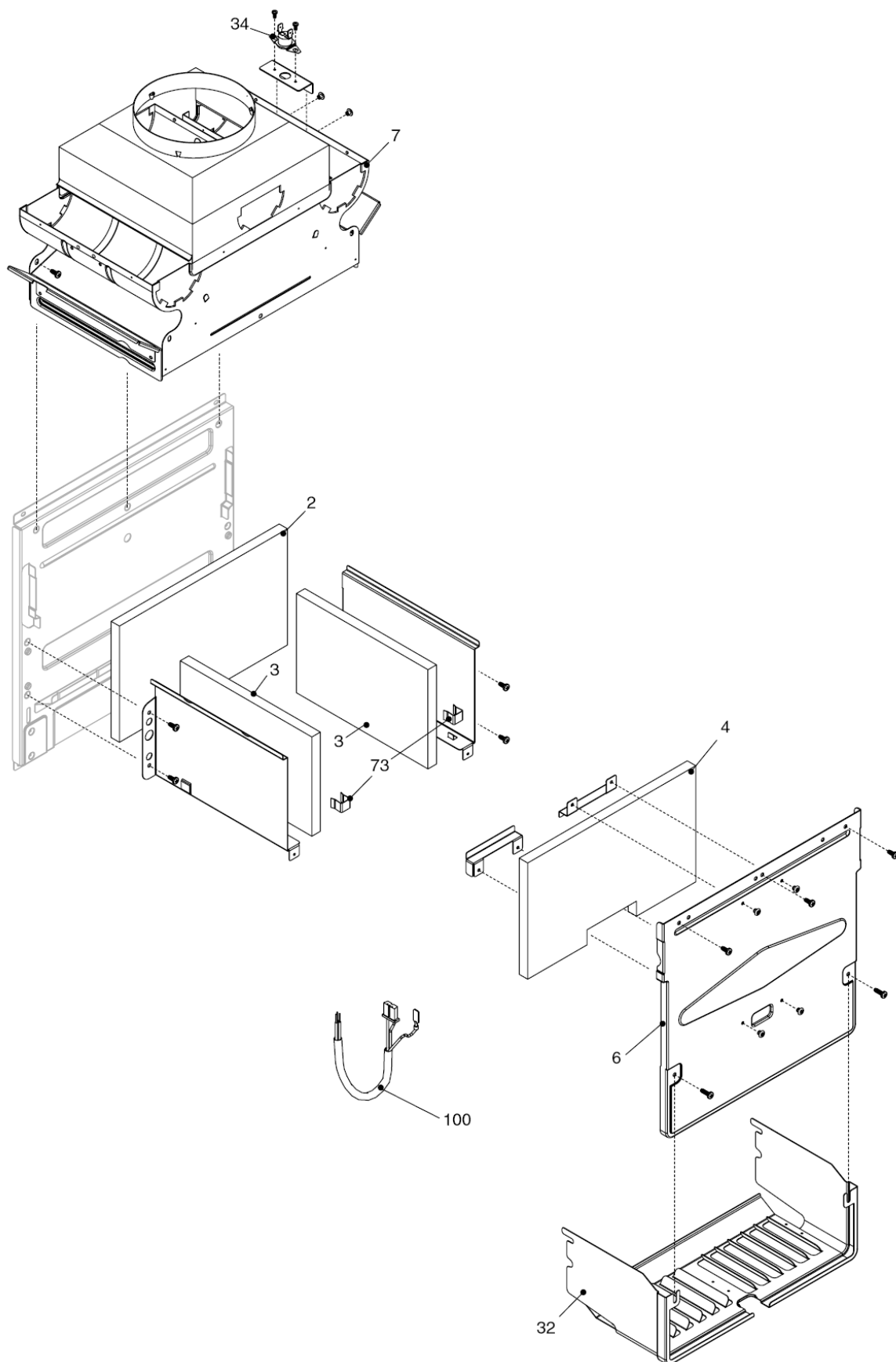
№	Наименование	Артикул
1	Теплообменник ГВС	8036
2	Муфта	10026151
4	Обратный клапан	10025056
6	Узел байпаса	10024641
7	Клапан байпаса	20007783
9	Трехходовой клапан в сборе	20021496
10	Трехходовой клапан	20043594
11	Сервопривод	20017594
13	Клипсы	20017598
20	Кран подпитки	20035649
21	Ручка крана подпитки	20035648
22	Сбросной клапан	20043820
24	Ограничитель протока	10024987
25	Патрубок	10025839
26	Датчик протока	10022348
37	Трубка	10025840
47	Крышка узла байпаса	10024643
48	Заглушка	10024646
63	Трубка	10025058
201	Прокладка	5026
288	Сальник	6898
290	Пружинная скоба	2165
432	Пружинная скоба	10024958
433	Пружинная скоба	10024986
434	Муфта	10024985
435	Муфта	10025059
436	Пружинная скоба	10025062
438	Сальник	10024988
439	Прокладка	10025067
441	Пружинная скоба	10025063
442	Прокладка	10025065
443	Прокладка	10025064
444	Прокладка	10025066
521	Датчик NTC	10027351
619	Реле давления	20003181
700	Кабель сервопривода	20017596



№	Наименование	Артикул
1	Расширительный бак	2204
2	Патрубок	10025188
3	Насос	20005582
4	Воздухоотводчик	10025485
7	Патрубок	10025856
8	Теплообменник	20052572
9	Патрубок	20015591
22	Клипсы	3412
200	Прокладка	5023
201	Прокладка	5026
287	Датчик аварийной температуры	2258
288	Сальник	6898
289	Клипсы	2223
290	Пружинная скоба	2165
299	Прокладка	10022726
520	Датчик NTC	20004832

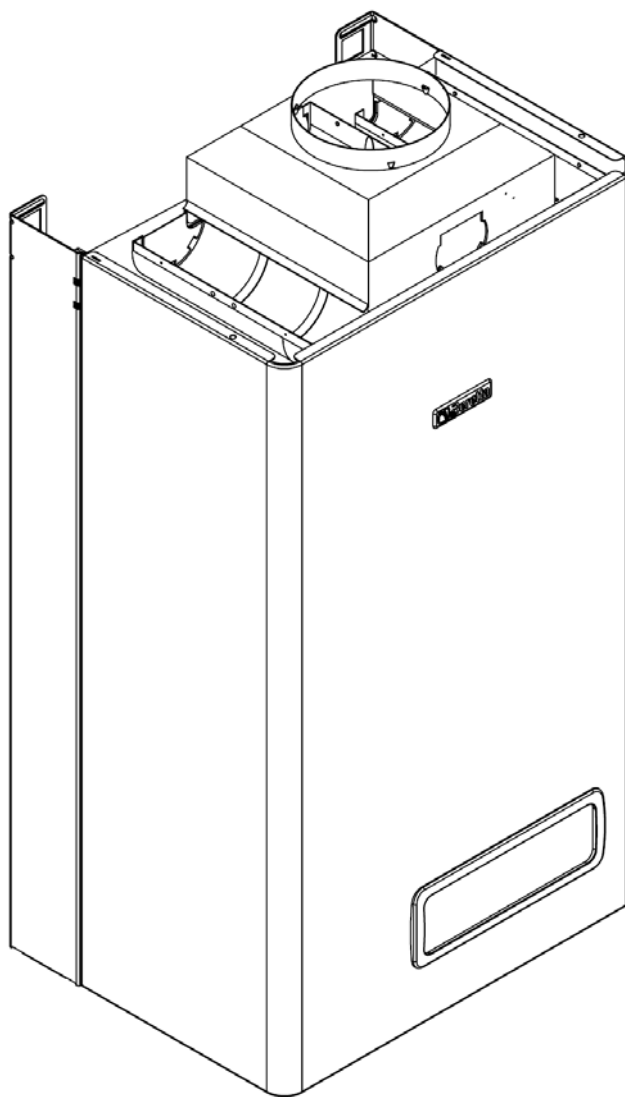


№	Наименование	Артикул
4	Горелка	10025273
5	Электрод розжига/контроля ионизации	10025985
12	Патрубок	20015590
13	Газовая арматура	20007784
14	Блок соленоидов	20040675
200	Прокладка	5023
300	Комплект перевода на природный газ	1005225
301	Комплект перевода на сжиженный газ	1005217



№	Наименование	Артикул
2	Теплоизоляция задняя	20013583
3	Теплоизоляция боковая	20000692
4	Теплоизоляция передняя	20013582
6	Крышка камеры сгорания	2599
7	Крышка камеры сгорания	10027526
32	Защитная решетка	10024609
34	Датчик температуры дымовых газов	20013586
73	Клипсы	20013581
100	Кабель камеры сгорания	20014377

City 28 CAI



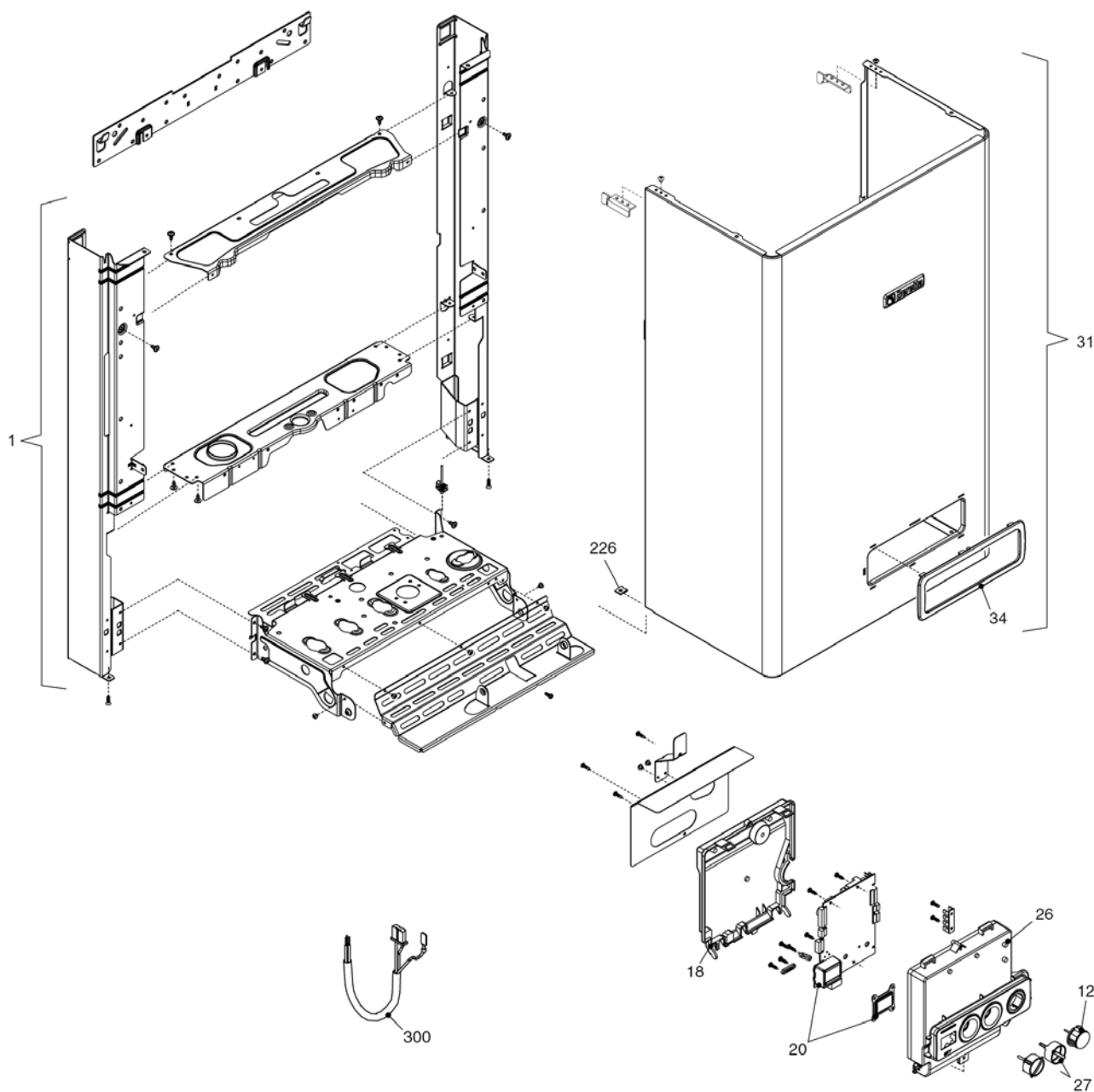
MODEL	PART NUMBER	
	MTN	GPL
City 28 CAI	20049714 (G2Z)	-

Russia

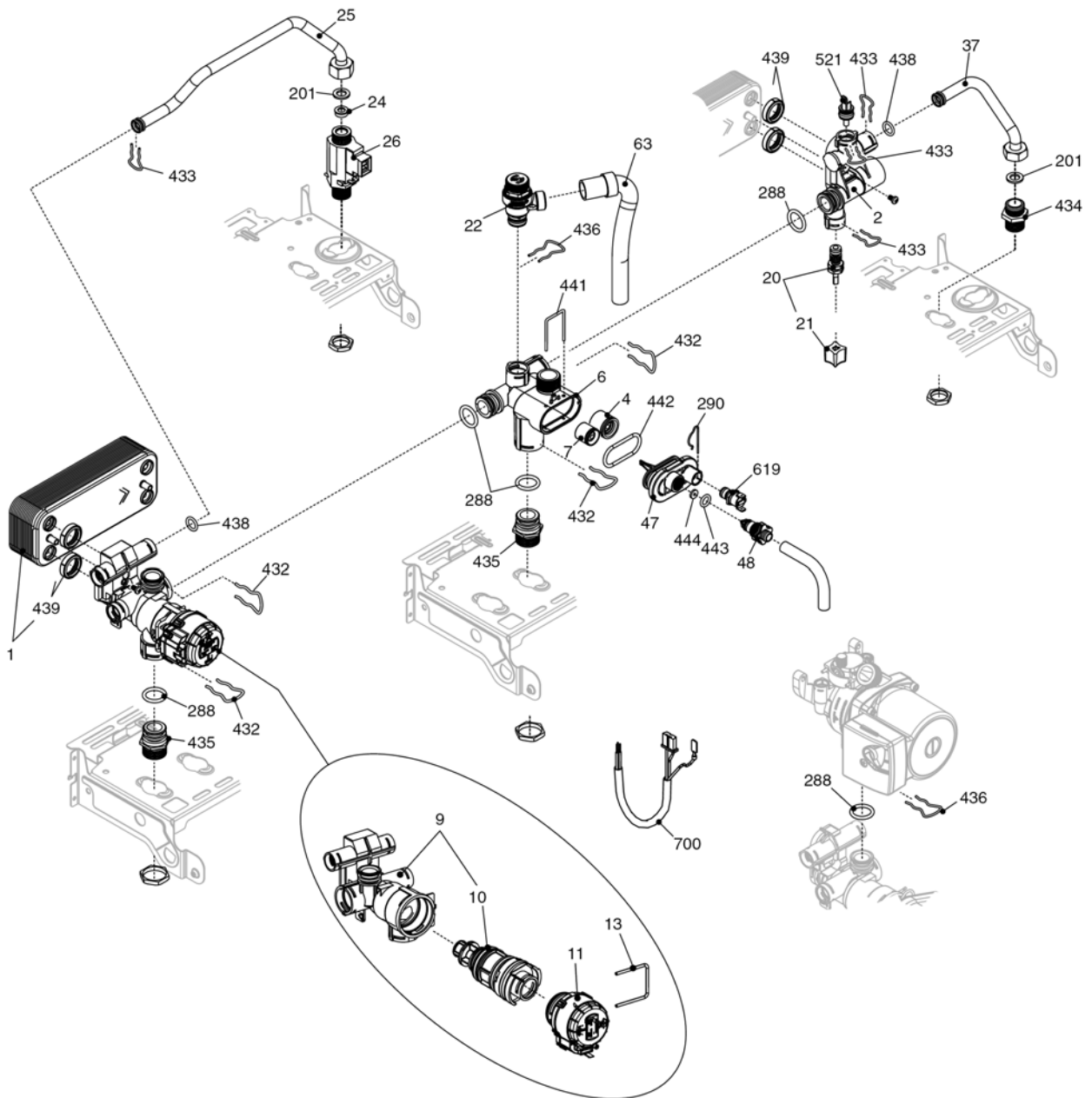
Cod.E674 Rev.1.0 (05/2012)

City 28 CAI

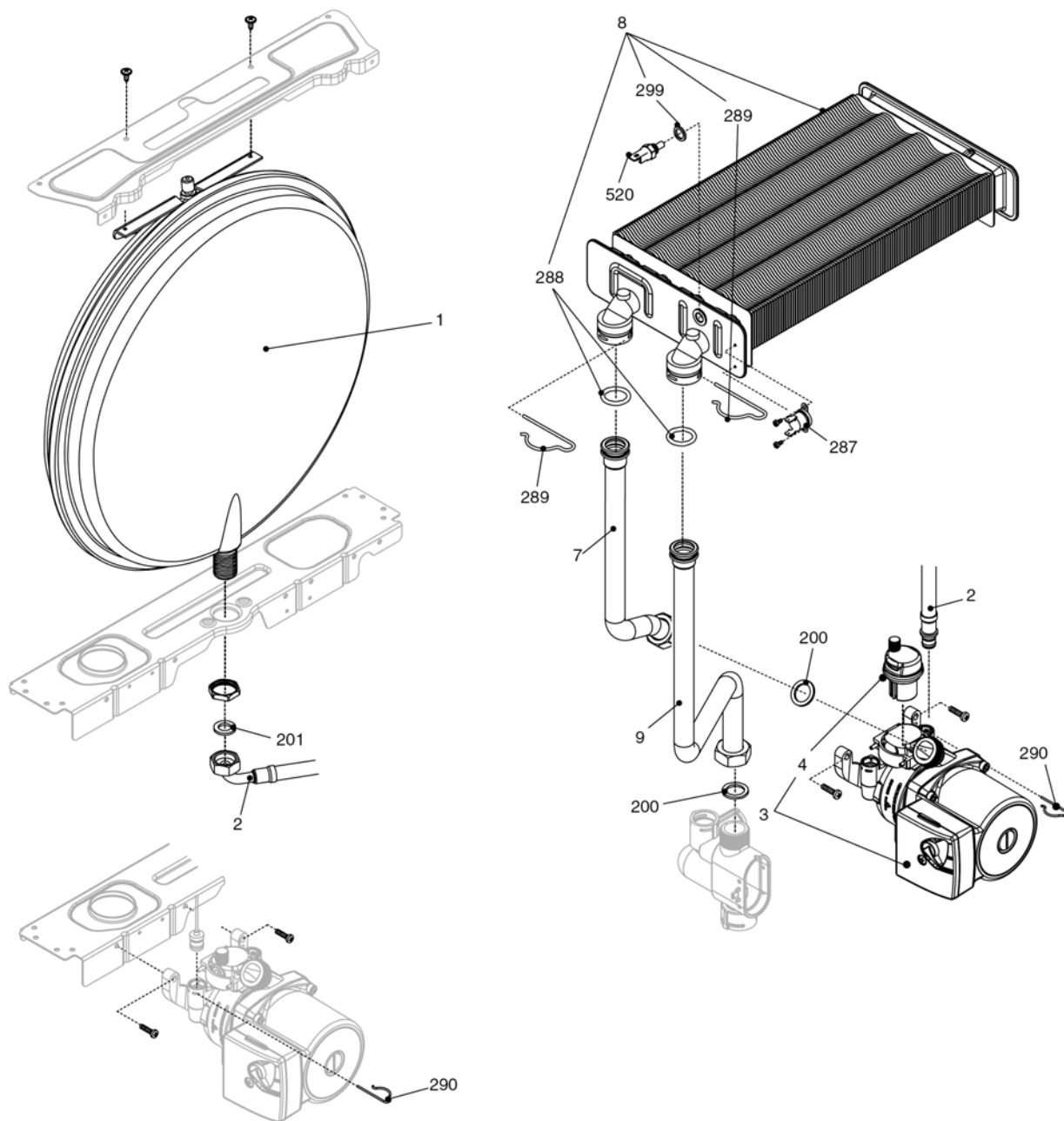
КОРПУС, ОБЛИЦОВКА, ПАНЕЛЬ УПРАВЛЕНИЯ



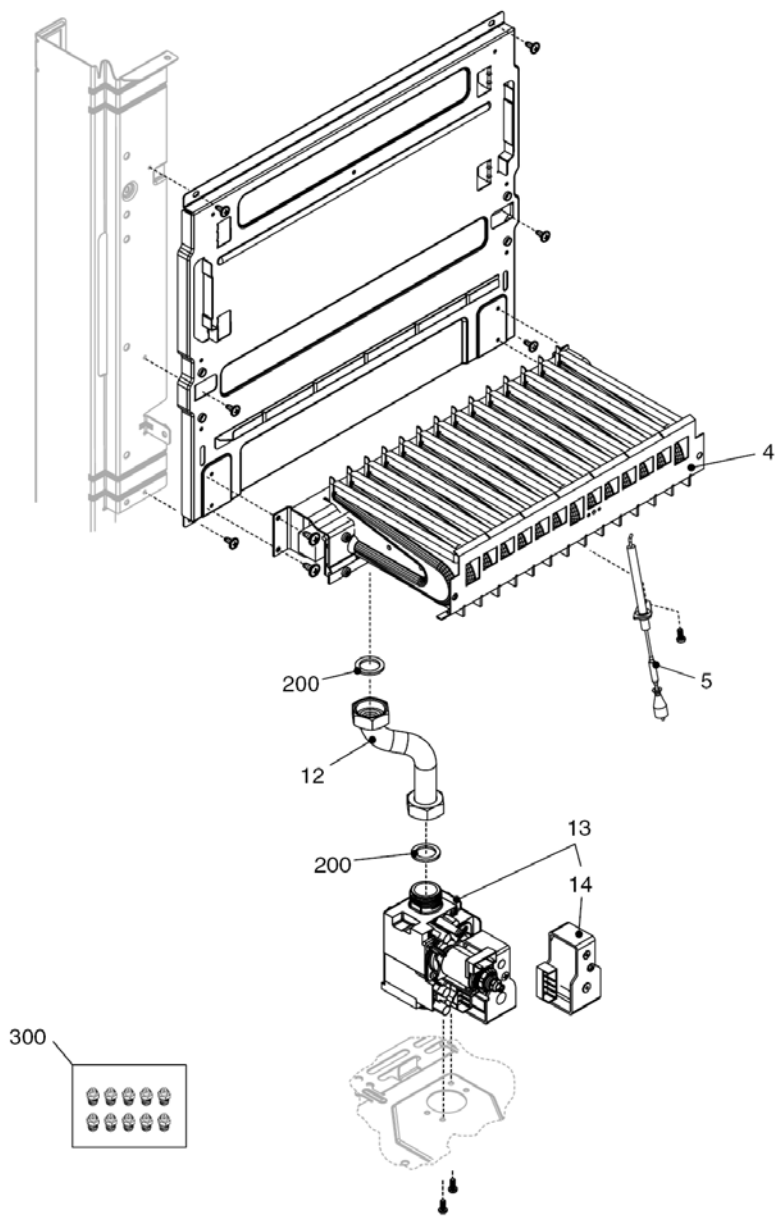
№	Наименование	Артикул
1	Рама котла	20015588
12	Термоманометр	20049617
18	Ручка	20049616
20	Электронная плата	20049611
26	Панель управления	20050169
27	Ручка	20028780
31	Облицовка	20051286
34	Ручка	20049610
226	Клипсы	5128
300	Кабель электропитания	1547
300	Кабель электропитания	20005572
300	Кабель низкого напряжения	20013588



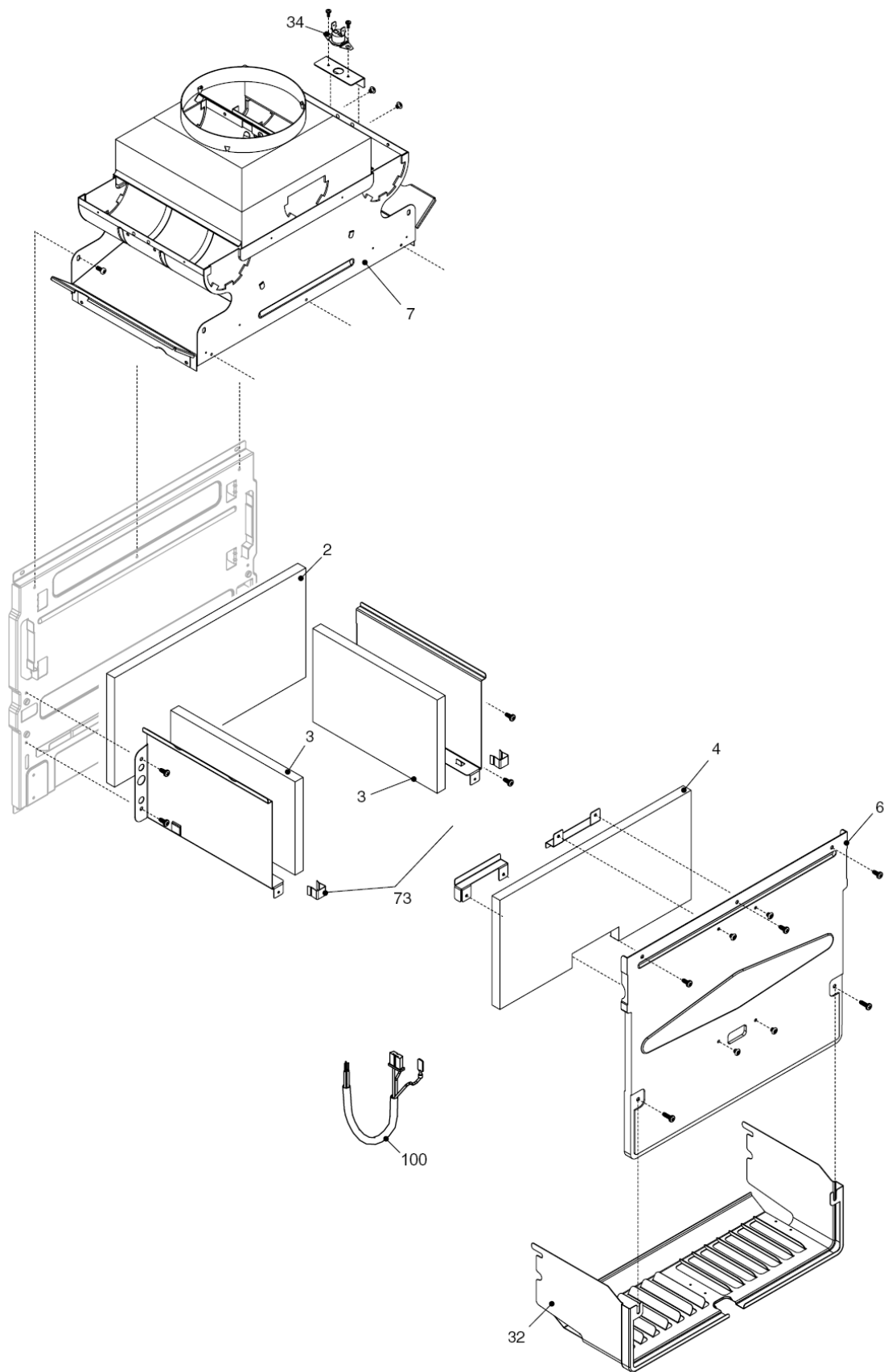
№	Наименование	Артикул
1	Теплообменник ГВС	8037
2	Муфта	10026151
4	Обратный клапан	10025056
6	Узел байпаса	10024641
7	Клапан байпаса	2047
9	Трехходовой клапан в сборе	20021496
10	Трехходовой клапан	20043594
11	Сервопривод	20017594
13	Клипсы	20017598
20	Кран подпитки	20035649
21	Руча крана подпитки	20035648
22	Сбросной клапан	20043820
24	Ограничитель протока	10025080
25	Патрубок	20011423
26	Датчик протока	20069786
37	Трубка	10025840
47	Крышка узла байпаса	10024643
48	Заглушка	10024646
63	Трубка	10025058
201	Прокладка	5026
288	Сальник	6898
290	Пружинная скоба	2165
432	Пружинная скоба	10024958
433	Пружинная скоба	10024986
434	Муфта	10024985
435	Муфта	10025059
436	Пружинная скоба	10025062
438	Сальник	10024988
439	Прокладка	10025067
441	Пружинная скоба	10025063
442	Прокладка	10025065
443	Прокладка	10025064
444	Прокладка	10025066
521	Датчик NTC	10027351
619	Реле давления	20003181
700	Кабель сервопривода	20017596



№	Наименование	Артикул
1	Расширительный бак	2204
2	Патрубок	10025188
3	Циркуляционный насос	10027571
4	Воздухоотводчик	10025485
7	Патрубок	10026111
8	Теплообменник	20052580
9	Патрубок	20017732
200	Прокладка	5023
201	Прокладка	5026
287	Датчик аварийной температуры	2258
288	Сальник	6898
289	Клипсы	2223
290	Пружинная скоба	2165
299	Прокладка	10022726
520	Датчик NTC	10027352

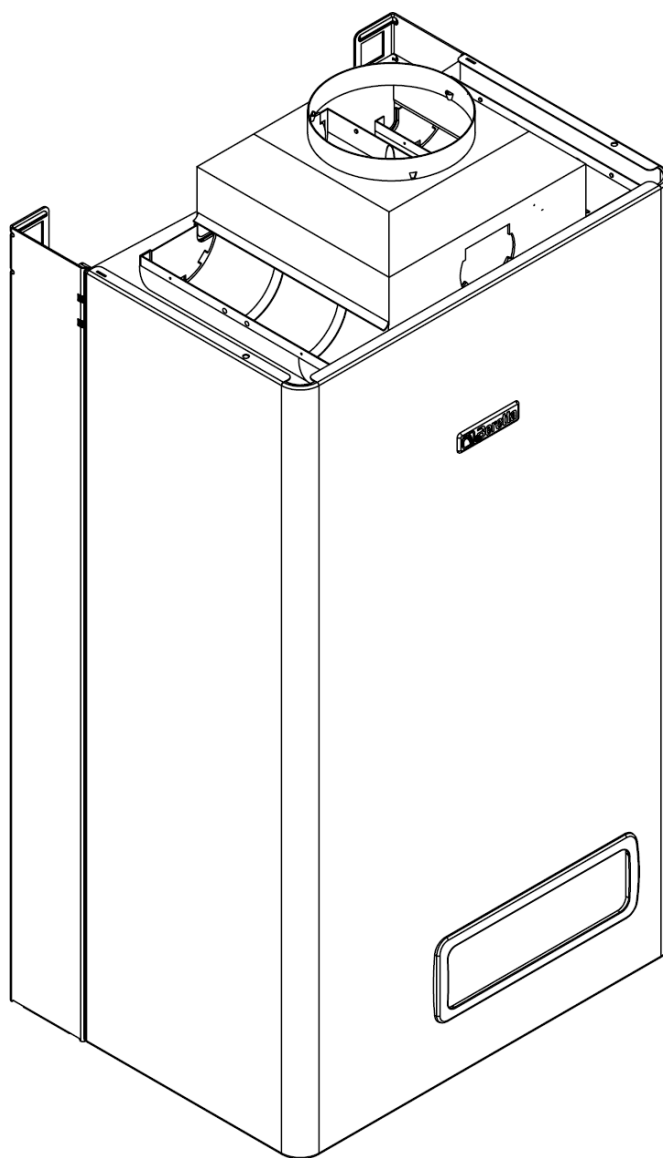


№	Наименование	Артикул
4	Горелка	10023876
5	Электрод розжига	20049613
12	Патрубок	20015590
13	Газовая арматура	20007784
14	Блок соленоидов	20040675
200	Прокладка	5023
300	Комплект перевода на природный газ	20019506
300	Комплект перевода на сжиженный газ	20019546



№	Наименование	Артикул
2	Теплоизоляция задняя	20014375
3	Теплоизоляция боковая	20000692
4	Теплоизоляция передняя	20014376
6	Передняя панель камеры сгорания	10024013
7	Крышка камеры сгорания	10027527
32	Защитная решетка	10024608
34	Датчик температуры дымовых газов	20013586
73	Клипсы	20013581
100	Кабель камеры сгорания	20014377

City 28 RAI



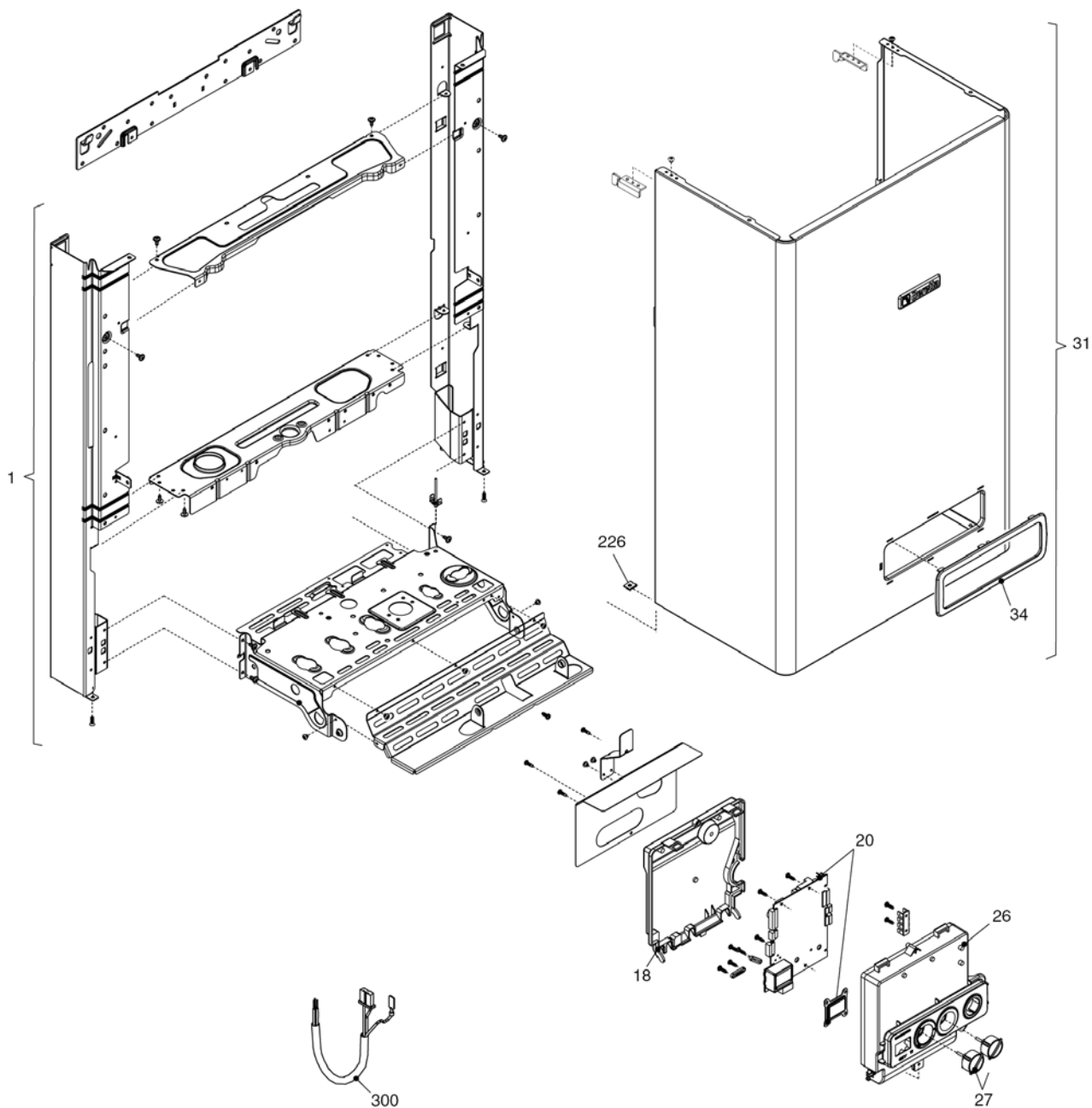
MODEL	PART NUMBER	
	MTN	GPL
City 28 RAI	20049743 (G4Z)	-

Russia

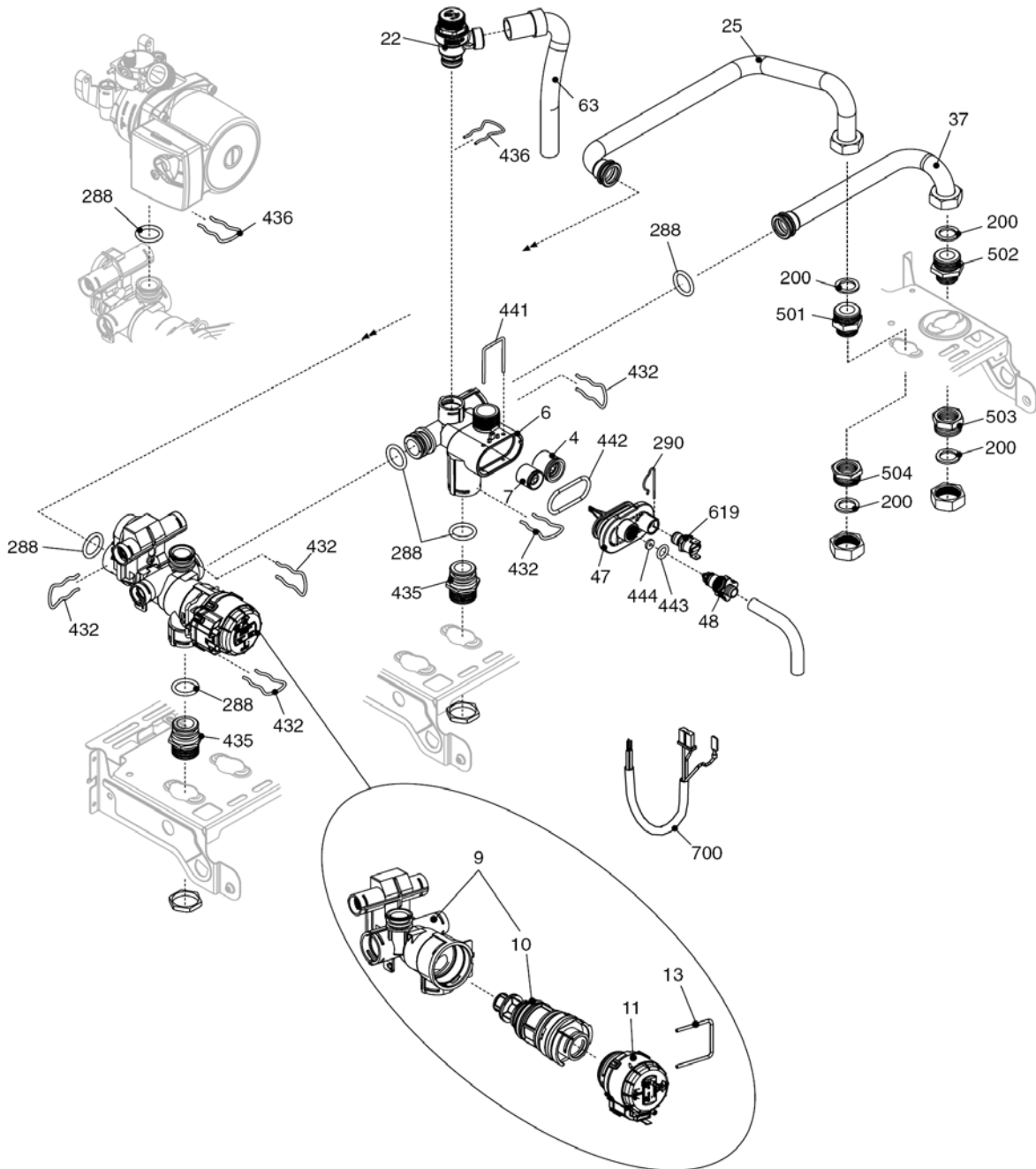
Cod.E679 Rev.0.0 (05/2012)

City 28 RAI

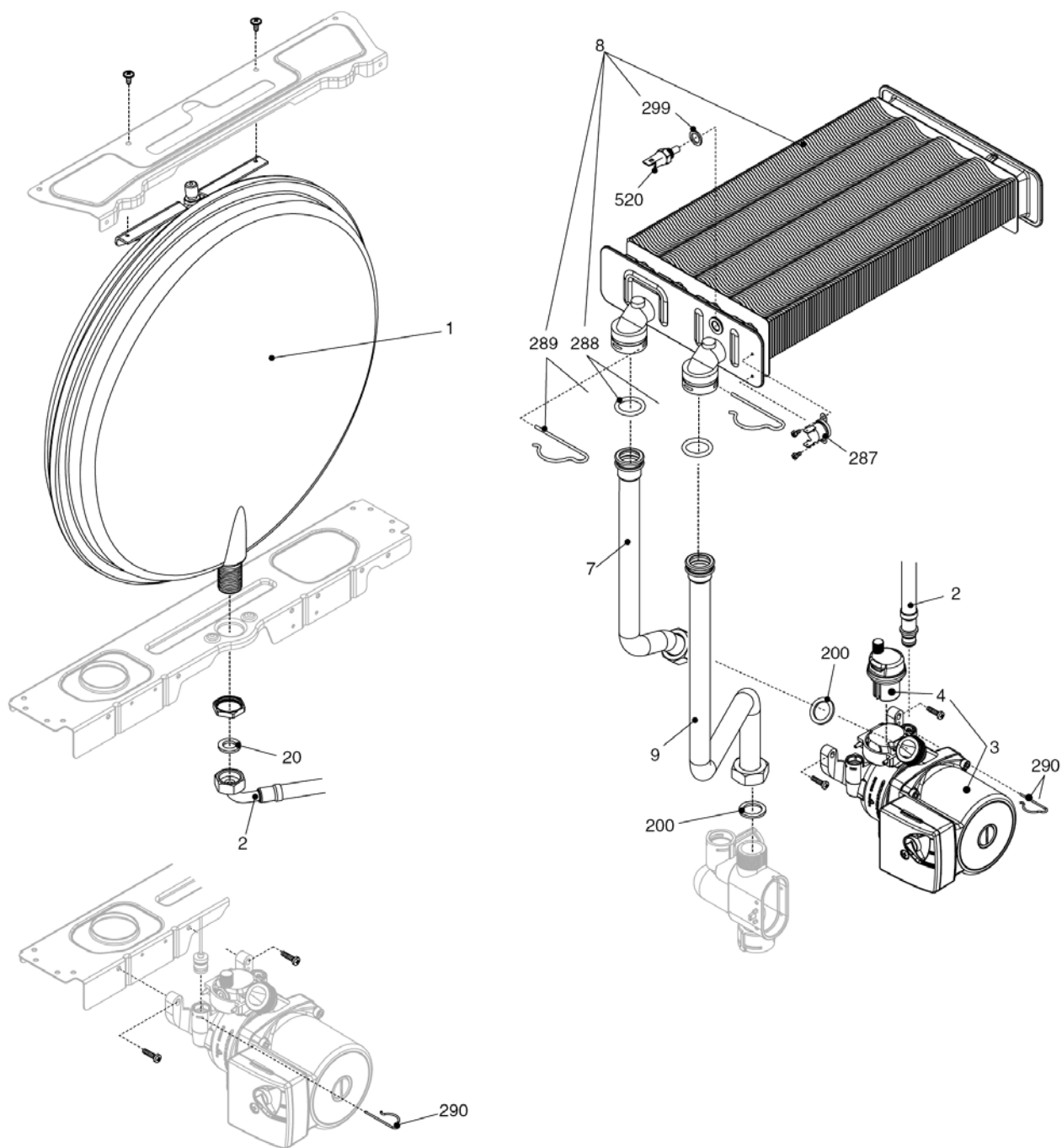
КОРПУС, ОБЛИЦОВКА, ПАНЕЛЬ УПРАВЛЕНИЯ



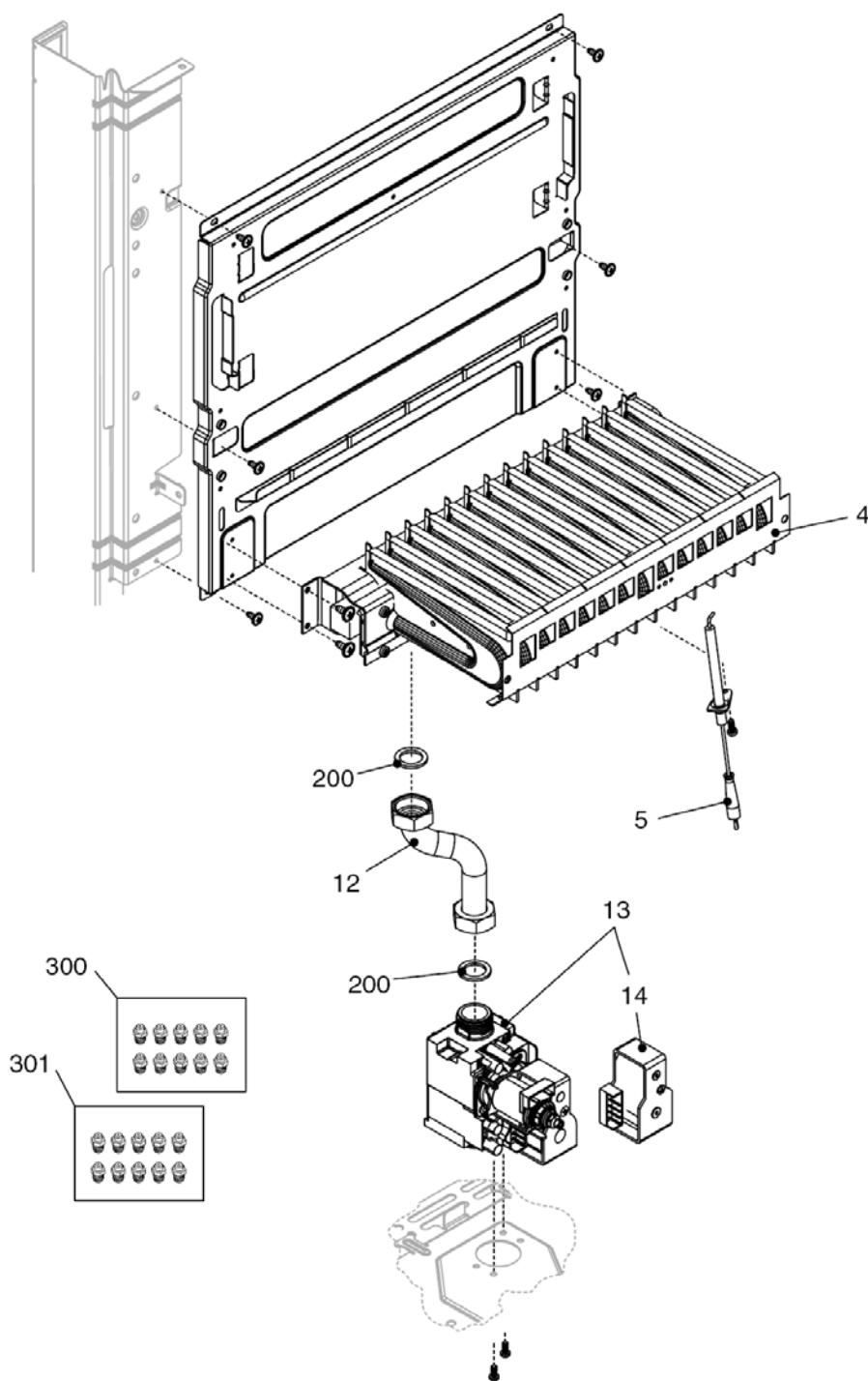
№	Наименование	Артикул
1	Рама котла	20015588
12	Термоманометр	20049617
18	Ручка	20049616
20	Электронная плата	20049611
26	Панель управления	20064575
27	Ручка	20028780
31	Облицовка	20051286
34	Ручка	20049610
226	Клипсы	5128
300	Кабель электропитания	1547
300	Кабель низкого напряжения	20064574
300	Кабель электропитания	20005572



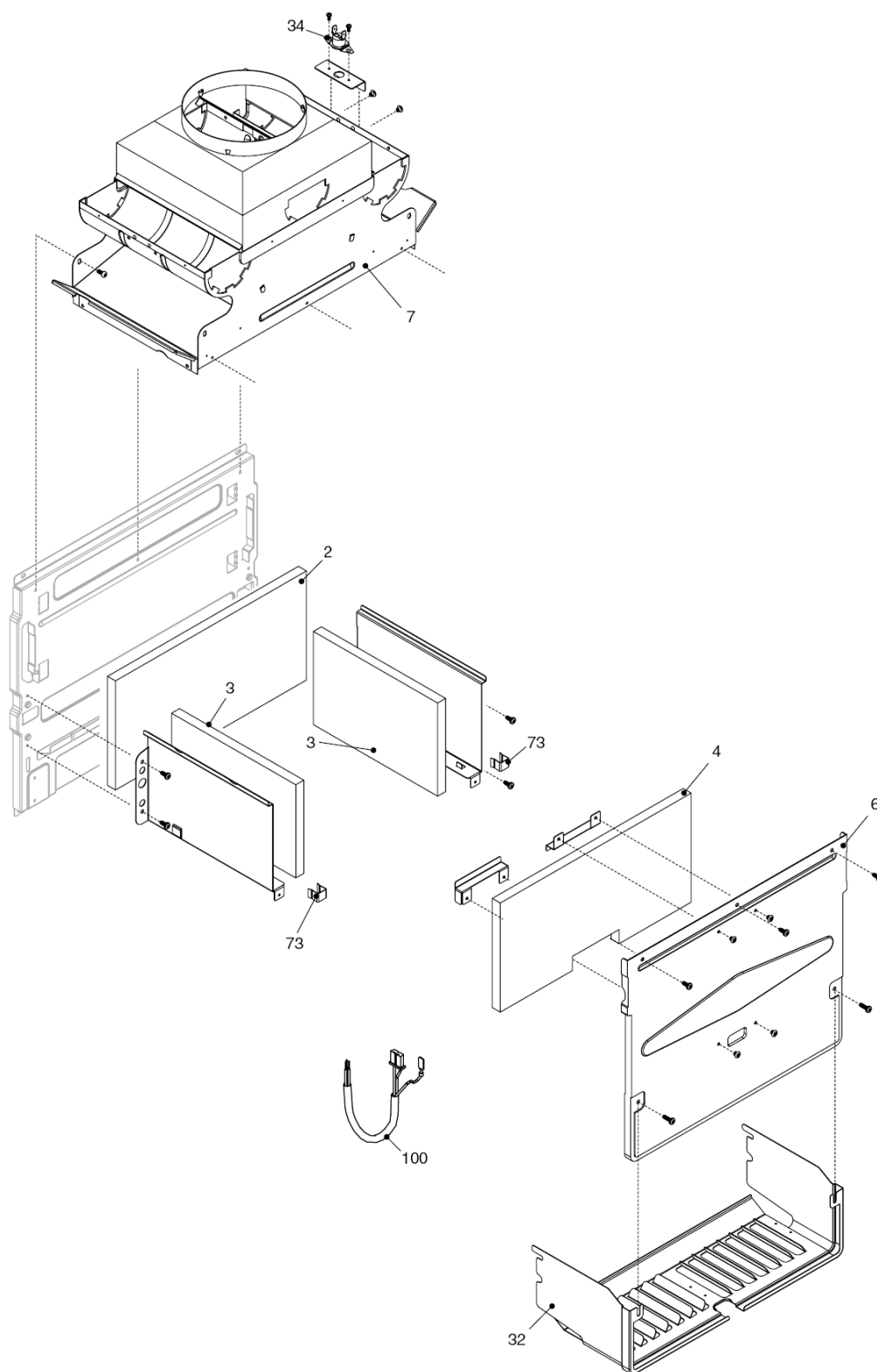
№	Наименование	Артикул
4	Обратный клапан	10025056
6	Узел байпаса	10024641
7	Клапан байпаса	2047
9	Трехходовой клапан в сборе	20024204
10	Трехходовой клапан	20043594
11	Сервопривод	20017594
13	Клипсы	20017598
22	Сбросной клапан	20043820
25	Патрубок	10026714
37	Патрубок	10026713
47	Крышка узла байпаса	10024643
48	Заглушка	10024646
63	Трубка	10025058
200	Прокладка	5023
288	Сальник	6898
290	Пружинная скоба	2165
432	Пружинная скоба	10024958
435	Муфта	10025059
436	Пружинная скоба	10025062
441	Пружинная скоба	10025063
442	Прокладка	10025065
443	Прокладка	10025064
444	Прокладка	10025066
501	Муфта	10026914
502	Муфта	10026915
503	Муфта	10026917
504	Муфта	10026916
619	Реле давления	20003181
700	Кабель сервопривода	20017596



№	Наименование	Артикул
1	Расширительный бак	2204
2	Патрубок	10025188
3	Циркуляционный насос	10027571
4	Воздухоотводчик	10025485
7	Патрубок	10026111
8	Теплообменник	20052580
9	Патрубок	20017732
200	Прокладка	5023
201	Прокладка	5026
287	Датчик аварийной температуры	2258
288	Сальник	6898
289	Клипсы	2223
290	Пружинная скоба	2165
299	Прокладка	10022726
520	Датчик NTC	10027352

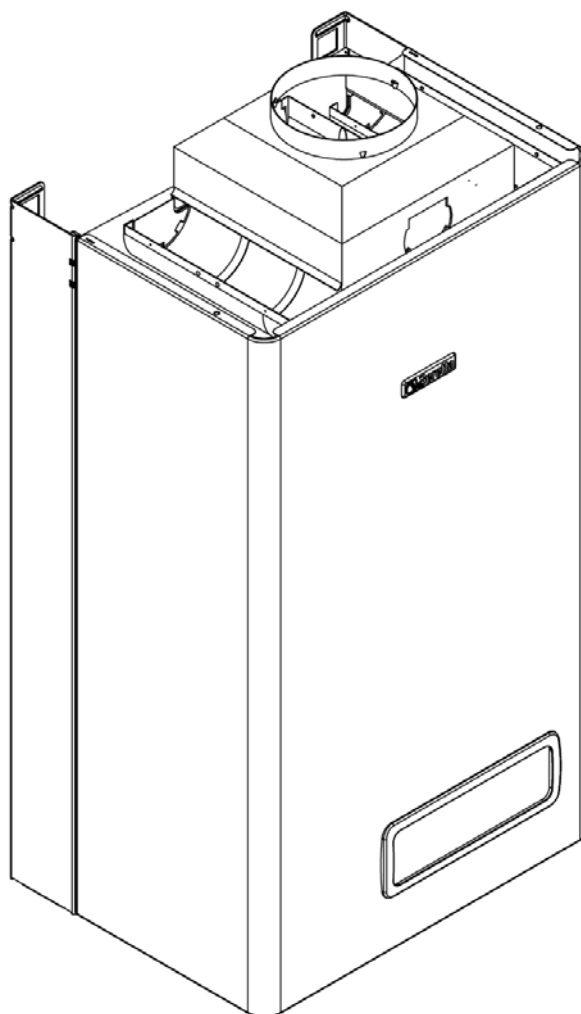


№	Наименование	Артикул
4	Горелка	10023876
5	Электрод розжига	20049613
12	Патрубок	20015590
13	Газовая арматура	20007784
14	Блок соленоидов	20040675
200	Прокладка	5023
300	Комплект перевода на природный газ	20019506
301	Комплект перевода на сжиженный газ	20019546



№	Наименование	Артикул
2	Теплоизоляция задняя	20014375
3	Теплоизоляция боковая	20000692
4	Теплоизоляция передняя	20014376
6	Передняя панель камеры сгорания	10024013
7	Крышка камеры сгорания	10027527
32	Защитная решетка	10024608
34	Датчик температуры дымовых газов	20013586
73	Клипсы	20013581
100	Кабель камеры сгорания	20014377

City 24 CAI



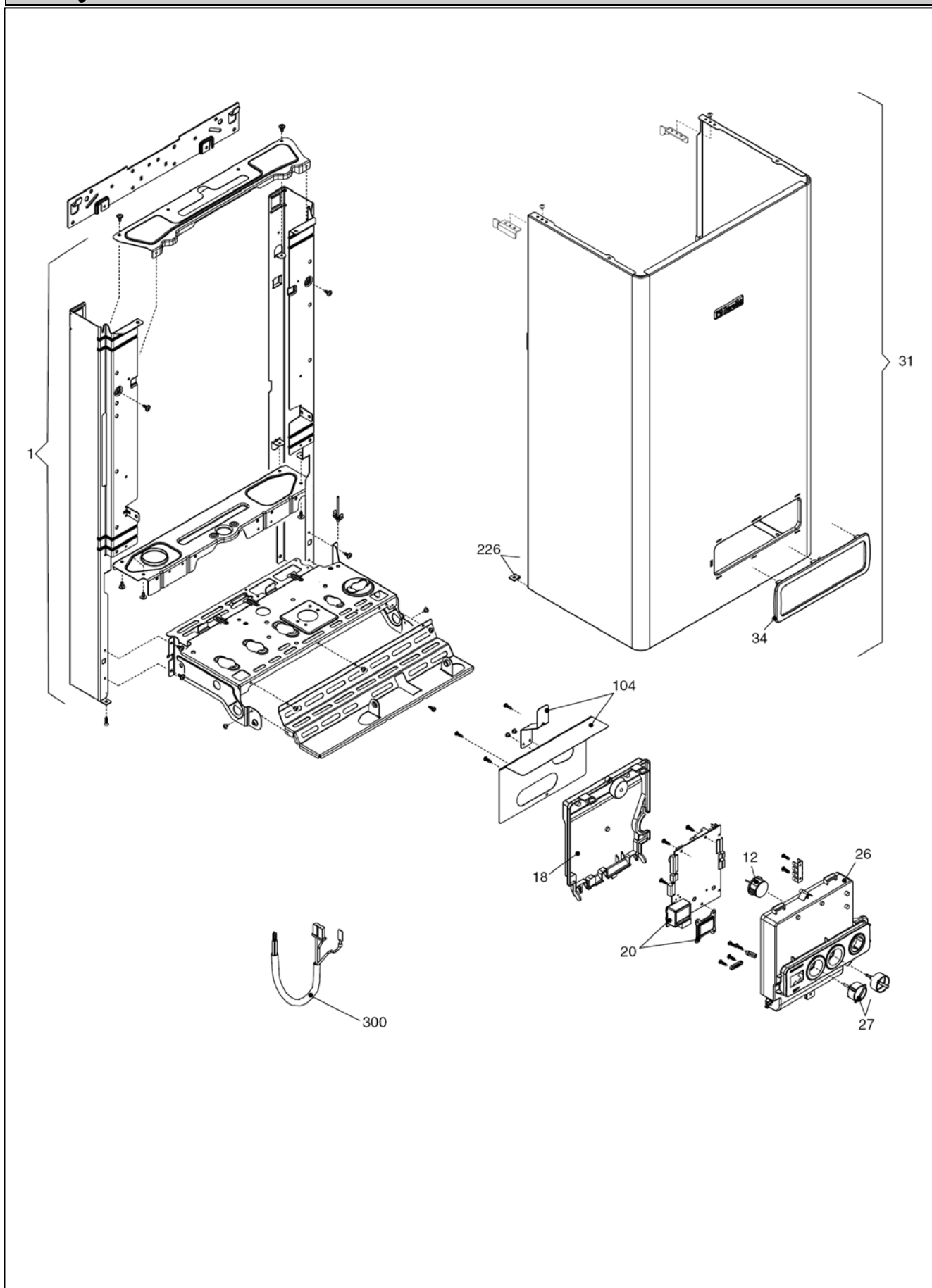
MODELLO	CODICE	
	MTN	GPL
City 24 CAI	20087845 (M1Y)	-

Russia

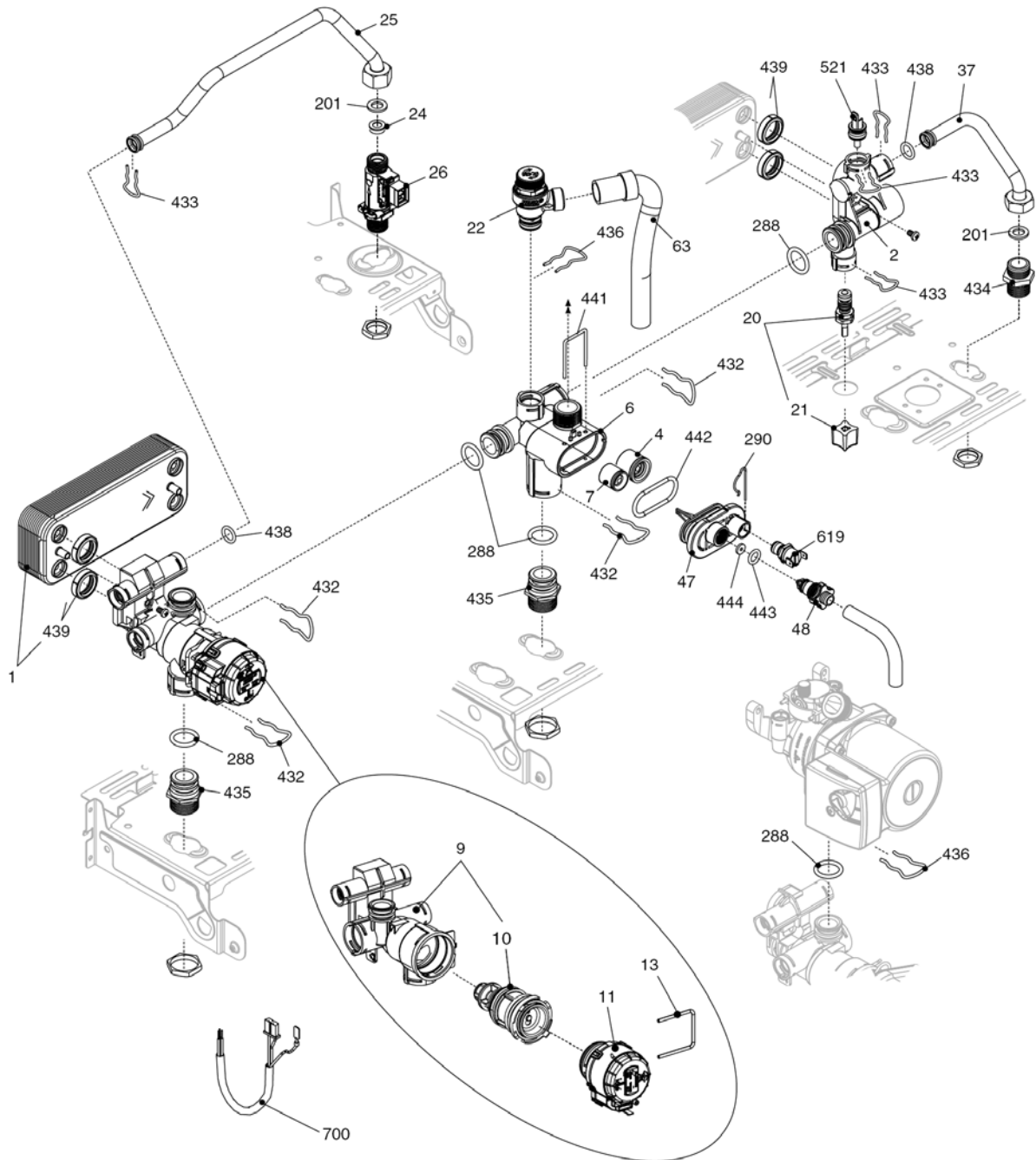
Cod.E954 Rev.0.0 (07/2014)

City 24 CAI

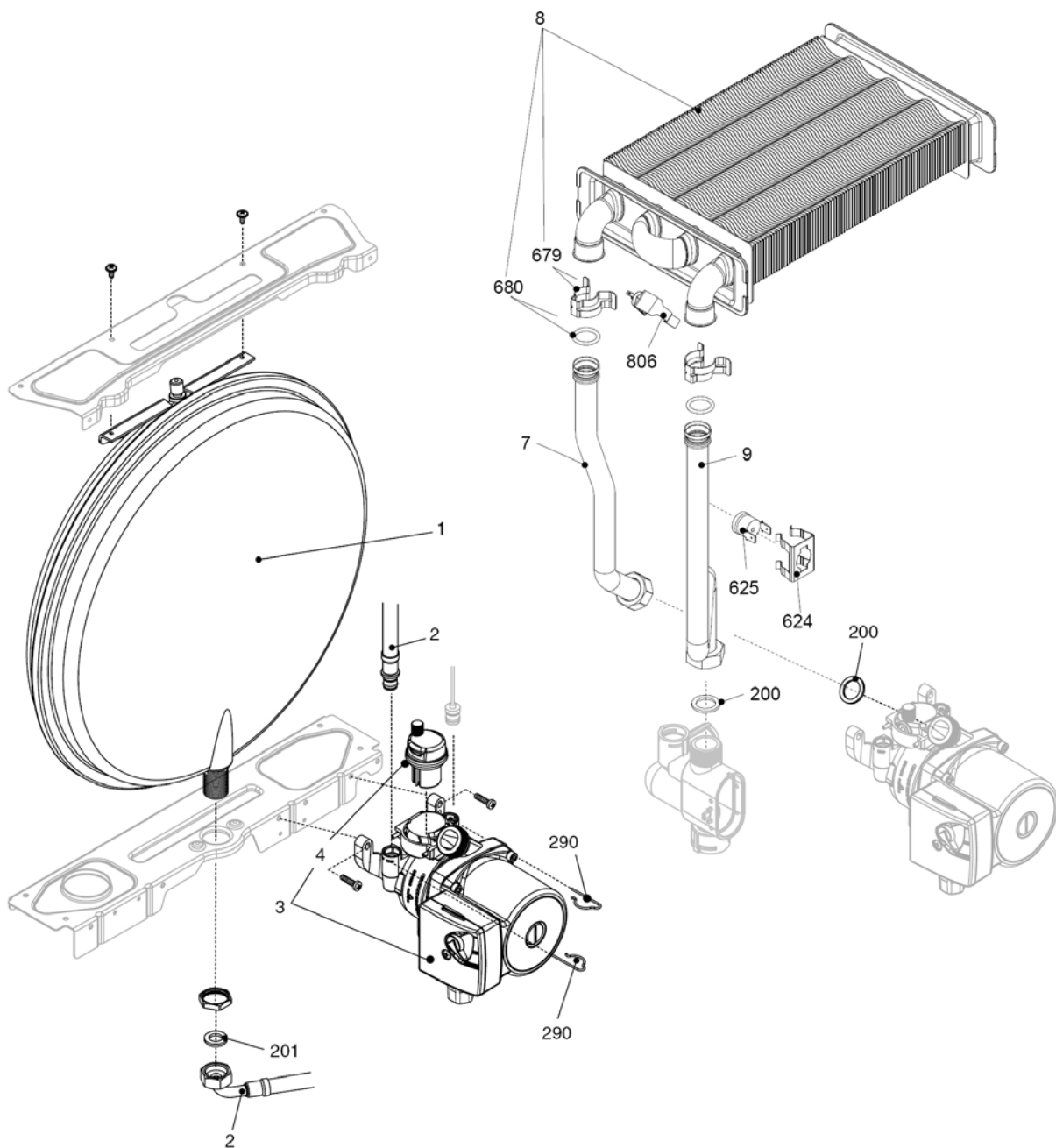
КОРПУС, ОБЛИЦОВКА, ПАНЕЛЬ УПРАВЛЕНИЯ



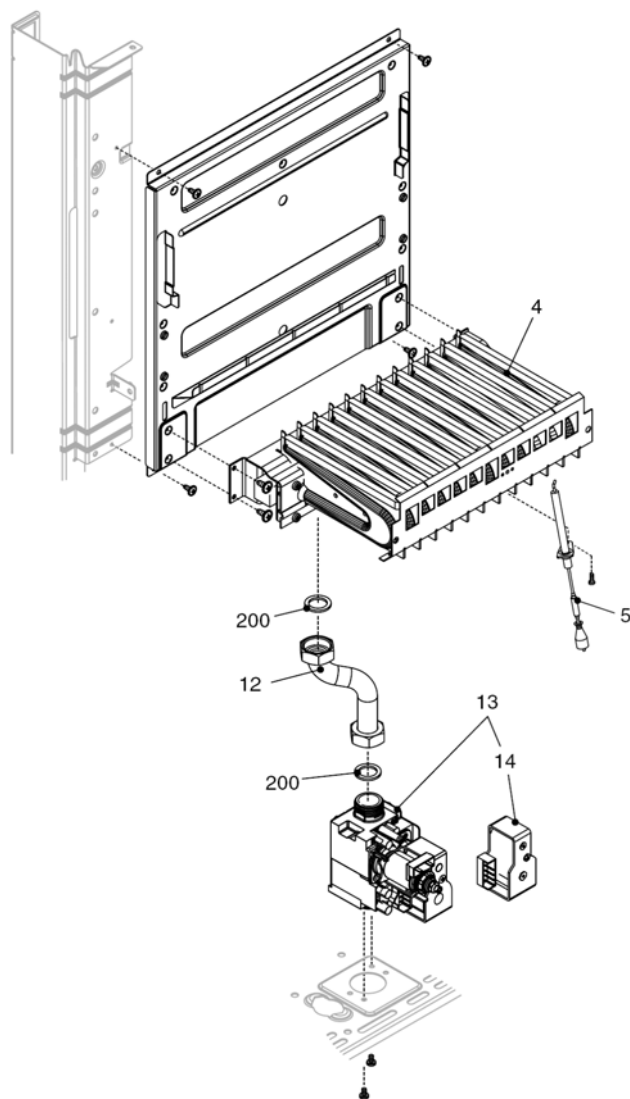
№	Наименование	Артикул
1	Рама котла	20057526
12	Манометр	20049617
18	Крышка задняя панели управления	20049616
20	Плата управления	20049611
26	Панель управления	20050169
27	Ручка	20028780
31	Кожух	20049697
34	Панель	20049610
104	Защита	20013584
226	Пружинная скоба	R5128
300	Кабель низкого напряжения	20013588
300	Кабель высокого напряжения	20005572
300	Кабель электропитания	R1547



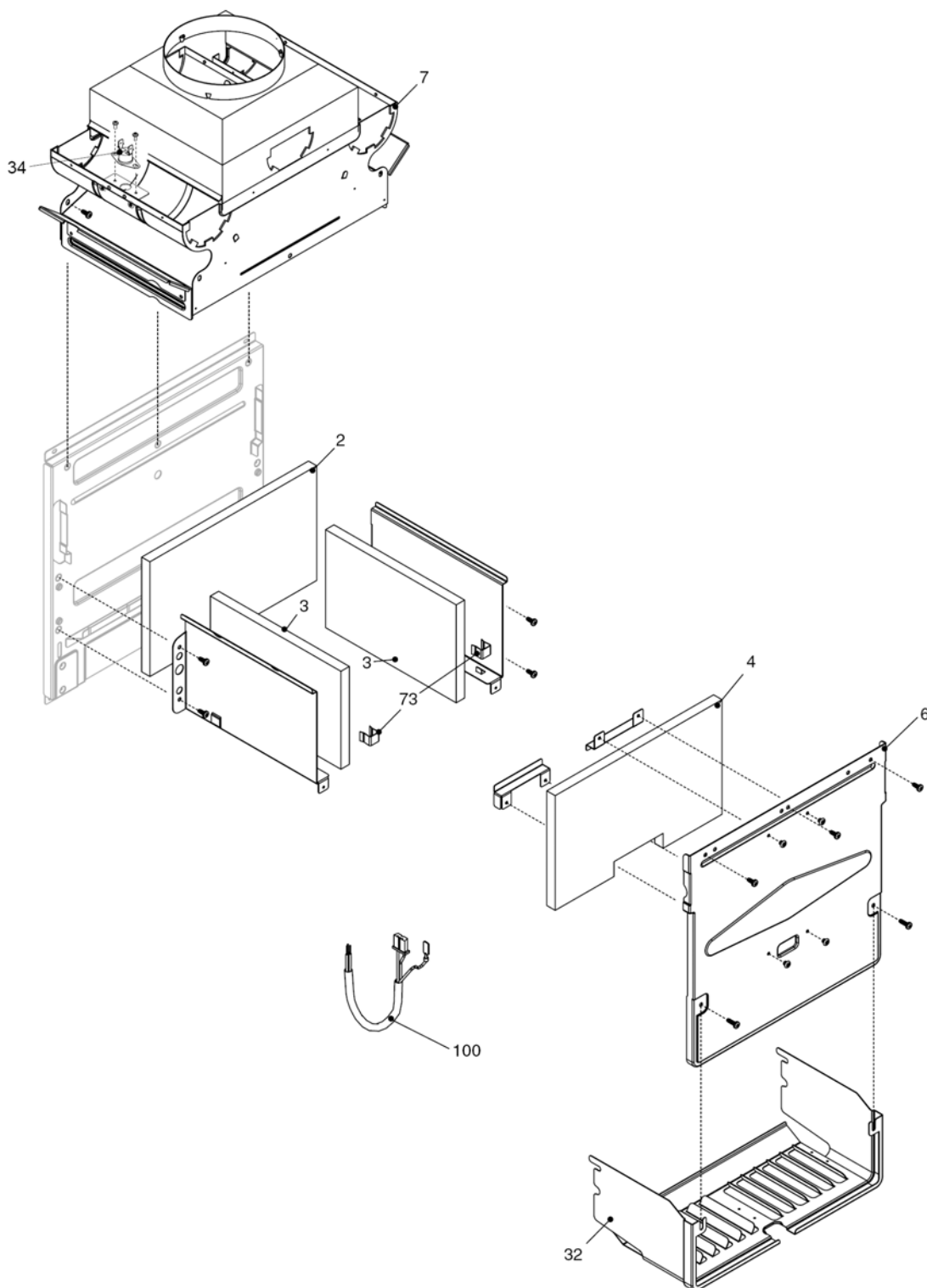
№	Наименование	Артикул
1	Теплообменник ГВС	R8036
2	Муфта	R10026151
4	Обратный клапан	R10025056
6	Узел байпаса	R10024641
7	Клапан байпаса	R2047
9	3-х ходовой клапан в сборе	20021496
10	Патрон 3-х ходового клапана	20043594
11	Привод	20017594
13	Шпонка	20017598
20	Кран подпитки	20035649
21	Ручка крана подпитки	20035648
22	Сбросной клапан	20043820
24	Ограничитель протока	R10024987
25	Трубка	20011423
26	Датчик протока	20069786
37	Трубка	R10025840
47	Крышка узла байпаса	R10024643
48	Кран слива	R10024646
63	Трубка	R10025058
201	Прокладка	R5026
288	Сальник	R6898
290	Пружинная скоба	R2165
432	Пружинная скоба	R10024958
433	Пружинная скоба	R10024986
434	Ниппель	R10024985
435	Муфта	R10025059
436	Пружинная скоба	R10025062
438	Сальник	R10024988
439	Прокладка	R10025067
441	Пружинная скоба	R10025063
442	Прокладка	R10025065
443	Прокладка	R10025064
444	Прокладка	R10025066
521	Датчик NTC	R10027351
619	Реле давления воды	20003181
700	Кабель сервопривода	20017596



№	Наименование	Артикул
1	Расширительный бак	R2204
2	Гибкий патрубок	R10025188
3	Насос (заводской № ≤M1YK3550384)	R10027571
3	Насос (заводской № ≥M1YK3550385)	20108820
4	Воздухоотводчик	R10025485
7	Трубка	20091527
8	Теплообменник	20083225
9	Трубка	20091526
200	Прокладка	R5023
201	Прокладка	R5026
290	Пружинная скоба	R2165
624	Клипсы	R5472
625	Температурное реле	20005585
679	Шпонка	20024086
680	Сальник	20024869
806	Датчик NTC	20067813

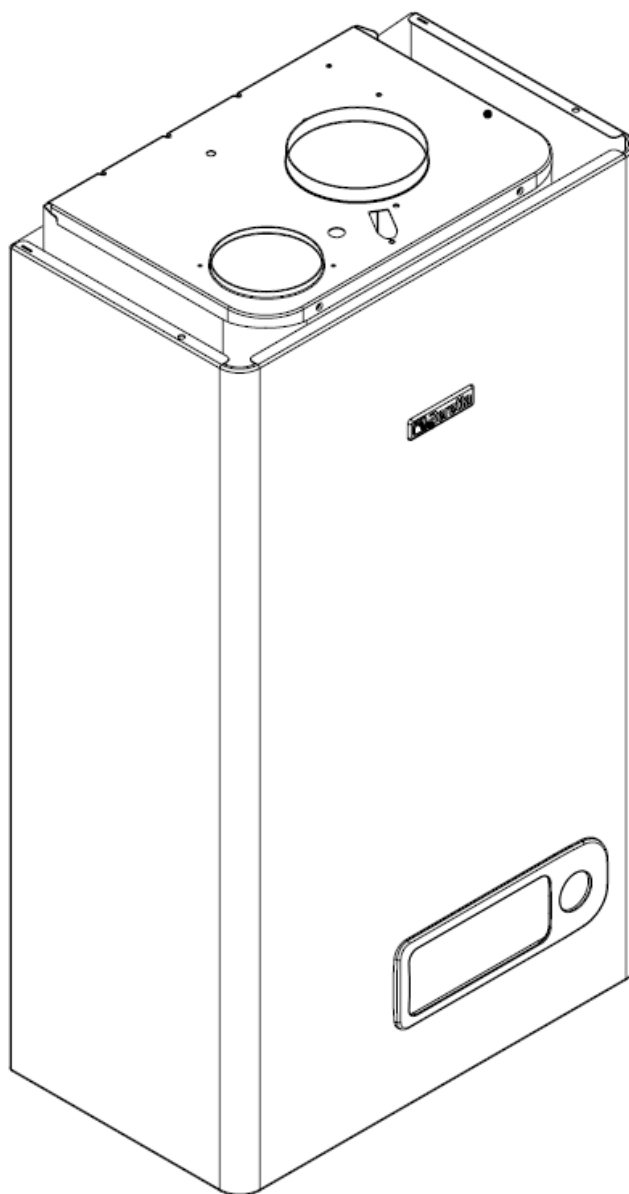


№	Наименование	Артикул
4	Горелка	20091281
5	Электрод розжига	20049613
12	Трубка	20015590
13	Газовая арматура	20007784
14	Соленоид EV 1/2 845 SIGMA	20040675
200	Прокладка	R5023



№	Наименование	Артикул
2	Теплоизоляция задняя	20013583
3	Теплоизоляция боковая	20000692
4	Теплоизоляция передняя	20013582
6	Крышка камеры сгорания	R2599
7	Колпак	20091282
32	Защитная решетка	R10024609
34	Температурное реле	20091280
73	Скоба	20013581
100	Кабель камеры сгорания	20083227

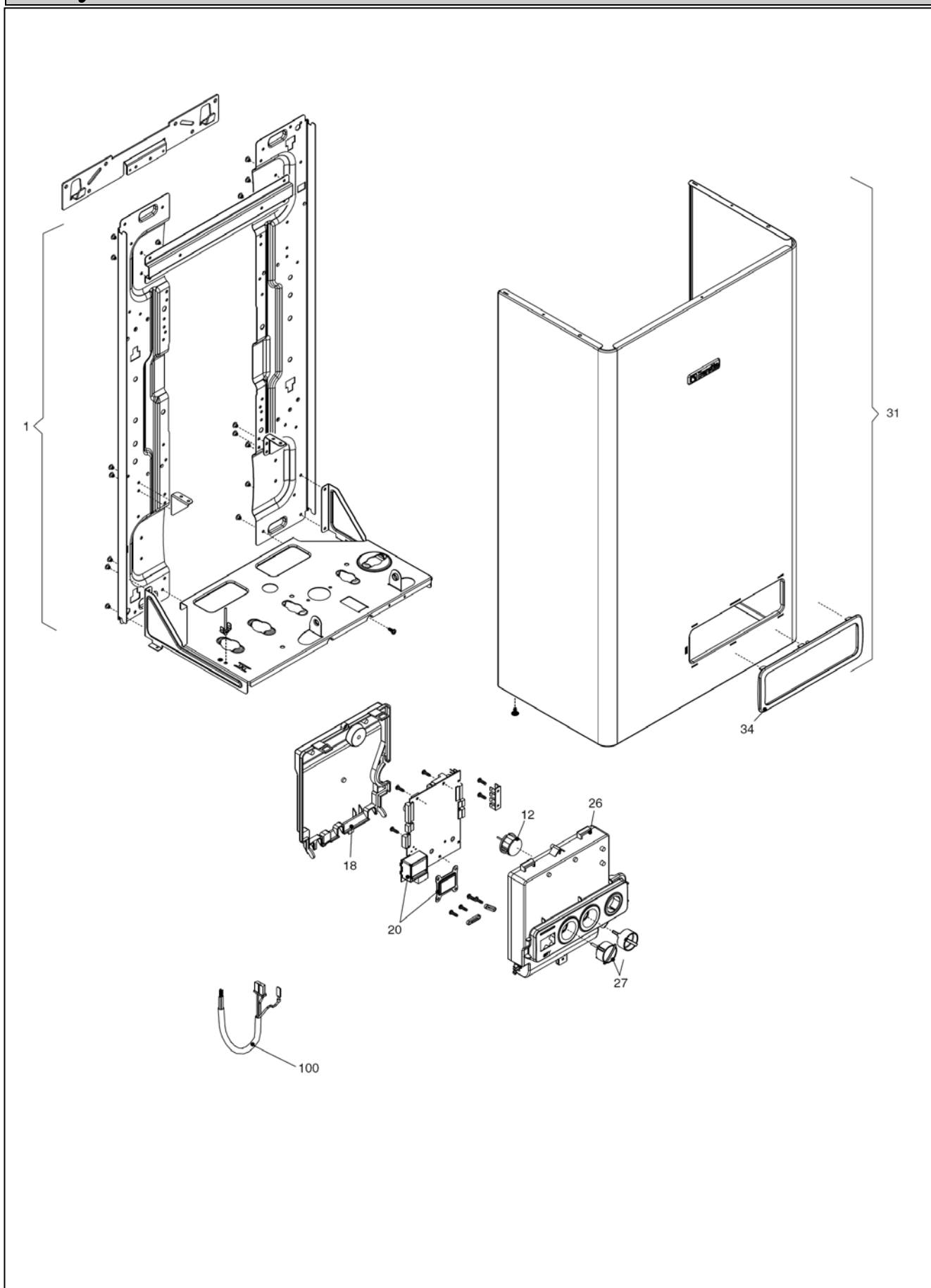
City 24 CSI



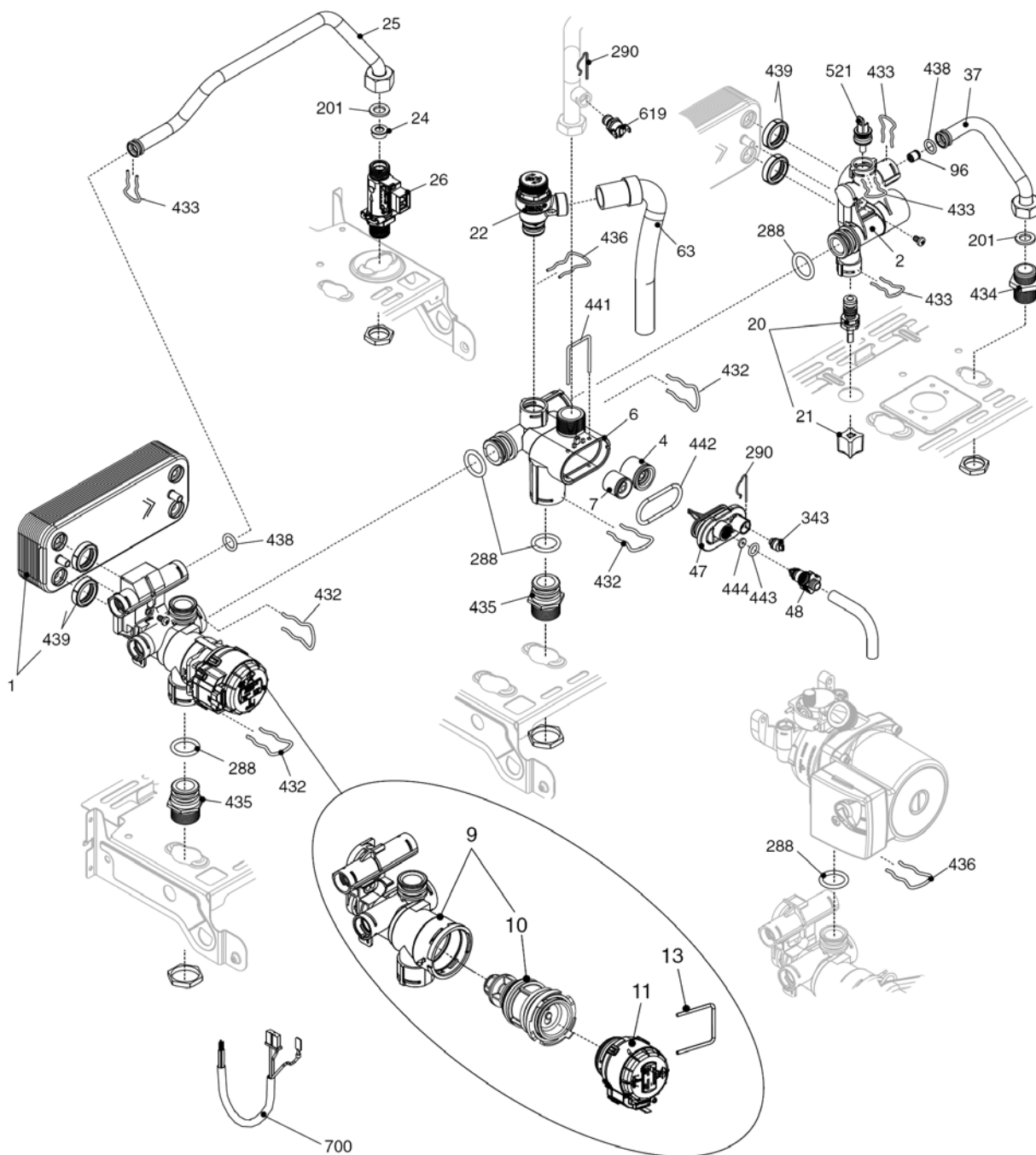
MODELLO	CODICE	
City 24 CSI	MTN 20087846 (M6X)	GPL -

City 24 CSI

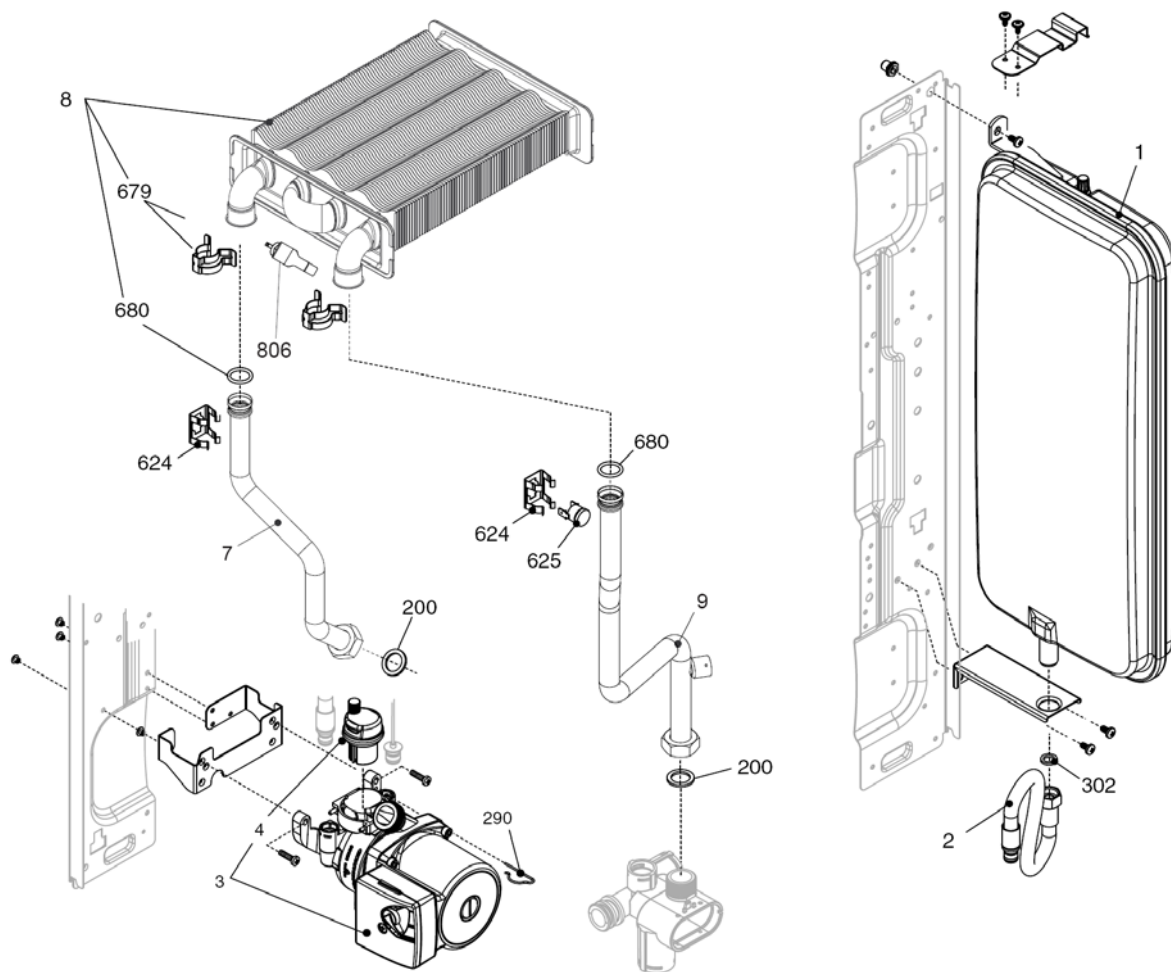
КОРПУС, ОБЛИЦОВКА, ПАНЕЛЬ УПРАВЛЕНИЯ



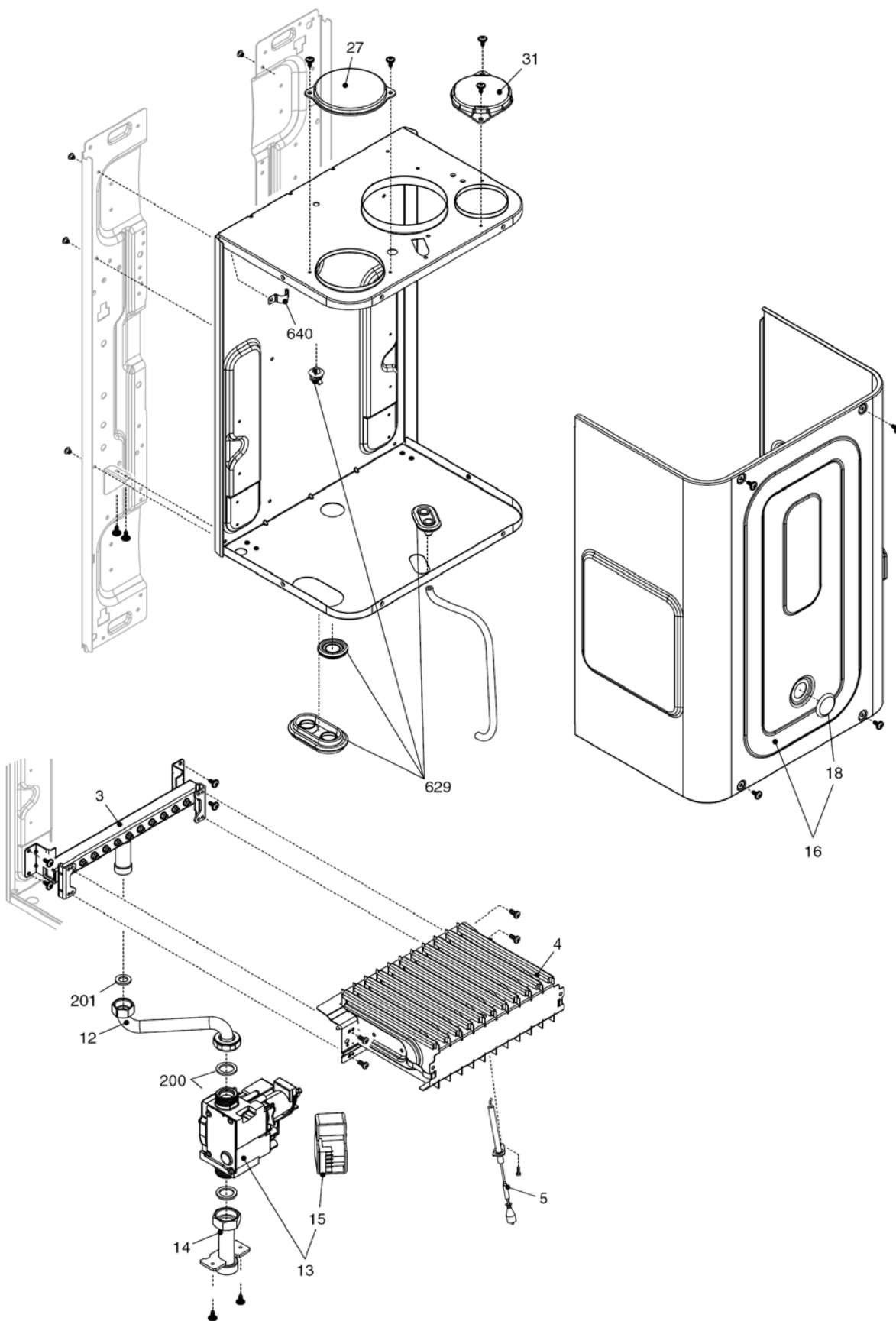
№	Наименование	Артикул
1	Рама котла	20049618
12	Манометр/термометр	20049617
18	Крышка	20049616
20	Плата управления	20049611
26	Панель управления	20050169
27	Ручка	20028780
31	Кожух	20049621
34	Рамка	20049610
100	Кабель электропитания	20005572
100	Кабель низкого напряжения	20013588
100	Кабель электропитания	1547



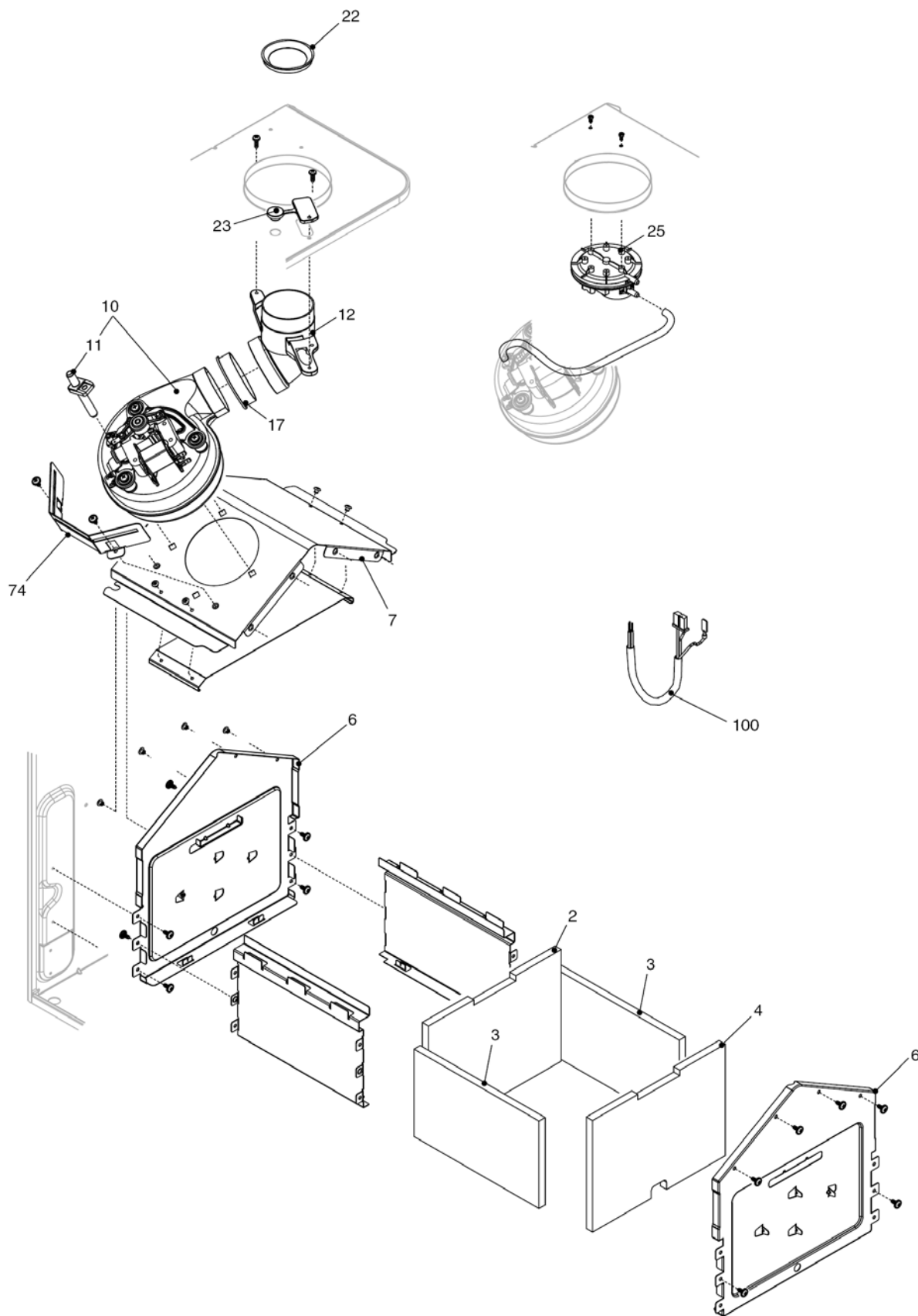
№	Наименование	Артикул
1	Теплообменник ГВС	8036
2	Муфта	10026151
4	Обратный клапан	10025056
6	Узел байпаса	10024641
7	Клапан байпаса	2047
9	Трехходовой клапан в сборе	20021496
10	Трехходовой клапан	20043594
11	Сервопривод	20017594
13	Клипсы	20017598
20	Кран подпитки	20035649
21	Ручка крана подпитки	20035648
22	Сбросной клапан	20043820
24	Ограничитель протока	10024987
25	Патрубок	20011423
26	Датчик протока	20069786
37	Трубка	10025840
47	Крышка узла байпаса	10024643
48	Заглушка	10024646
63	Трубка	10025058
201	Прокладка	5026
288	Сальник	6898
290	Пружинная скоба	2165
343	Заглушка	2216
432	Пружинная скоба	10024958
433	Пружинная скоба	10024986
434	Муфта	10024985
435	Муфта	10025059
436	Пружинная скоба	10025062
438	Сальник	10024988
439	Прокладка	10025067
441	Пружинная скоба	10025063
442	Прокладка	10025065
443	Прокладка	10025064
444	Прокладка	10025066
521	Датчик NTC	10027351
619	Реле давления	20003181
700	Кабель сервопривода	20017596



№	Наименование	Артикул
1	Расширительный бак	20029826
2	Гибкая трубка	10028603
3	Циркуляционный насос (заводской № ≤ М6ХК3553188)	10027571
3	Циркуляционный насос (заводской № ≥ М6ХК3553189)	20108820
4	Воздухоотводчик	10025485
7	Трубка	20083257
8	Теплообменник	20067305
9	Трубка	20083256
200	Прокладка	5023
290	Пружинная скоба	2165
302	Прокладка	5025
624	Клипсы	5472
625	Аварийное температурное реле	20005585
679	Пружинная скоба	20024086
680	Прокладка	20024869
806	Датчик NTC	20067813

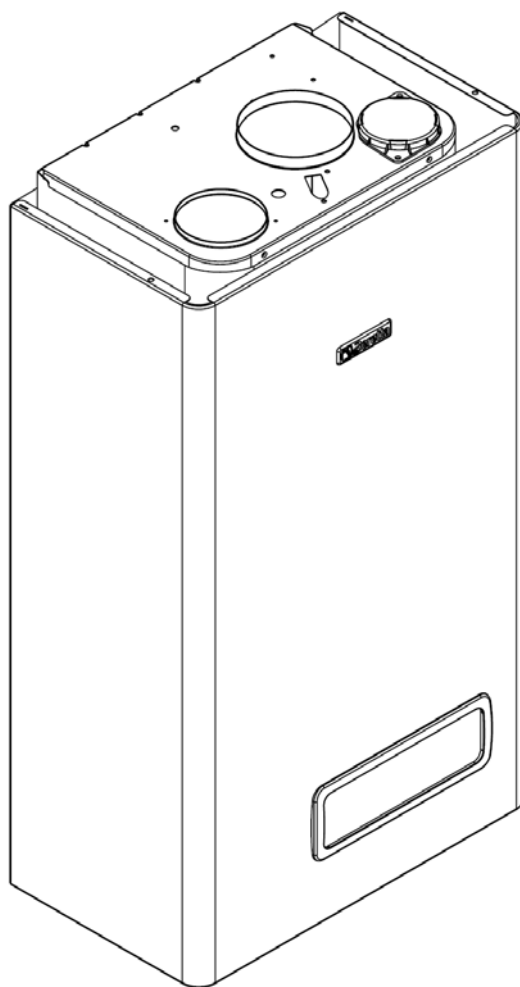


№	Наименование	Артикул
3	Газовый коллектор	20005584
4	Горелка	20005551
5	Электрод розжига	20049613
12	Газовая трубка	20011422
13	Газовая арматура	20007784
14	Газовая трубка	20005553
15	Блок соленоидов	20040675
16	Крышка воздушной камеры	20005594
18	Стекло	20005550
27	Крышка	20005586
31	Крышка	20049606
200	Прокладка	5023
201	Прокладка	5026
629	Комплект втулок	20005595
640	Хомут	20011042



№	Наименование	Артикул
2	Теплоизоляция задняя	20005561
3	Теплоизоляция боковая	20005562
4	Теплоизоляция передняя	20005560
6	Крышка камеры сгорания	20017585
7	Крышка в сборе	20005596
10	Вентилятор	20066516
11	Трубка пито	20021548
12	Отвод	20011048
17	Прокладка	20005552
22	Дроссельная шайба Ø 42	10027845
22	Дроссельная шайба Ø 44	10021730
23	Заглушка	20005549
25	Реле давления	20063584
74	Суппорт вентилятора	20021597
100	Кабель камеры сгорания	20067310

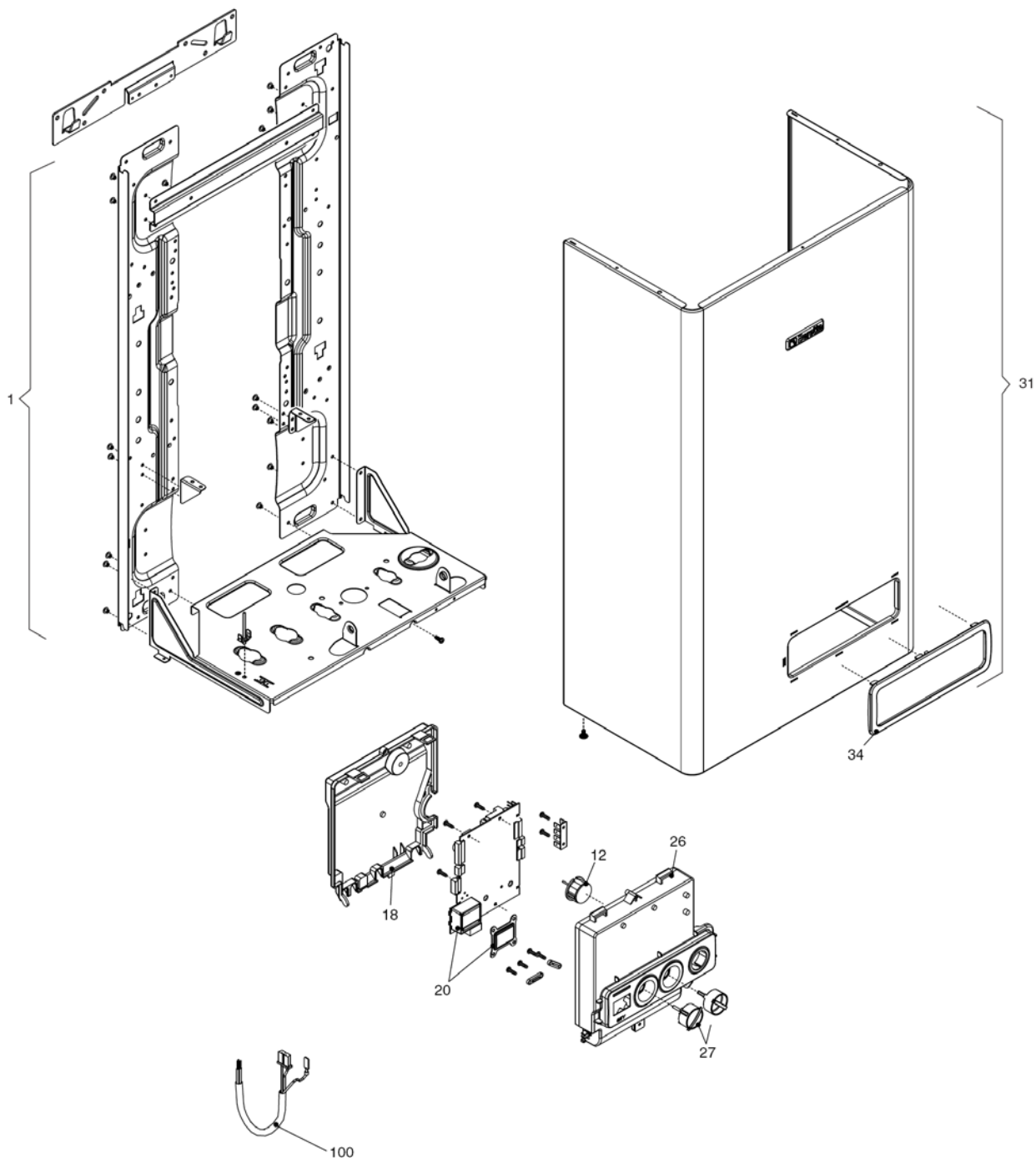
City 24 RSI



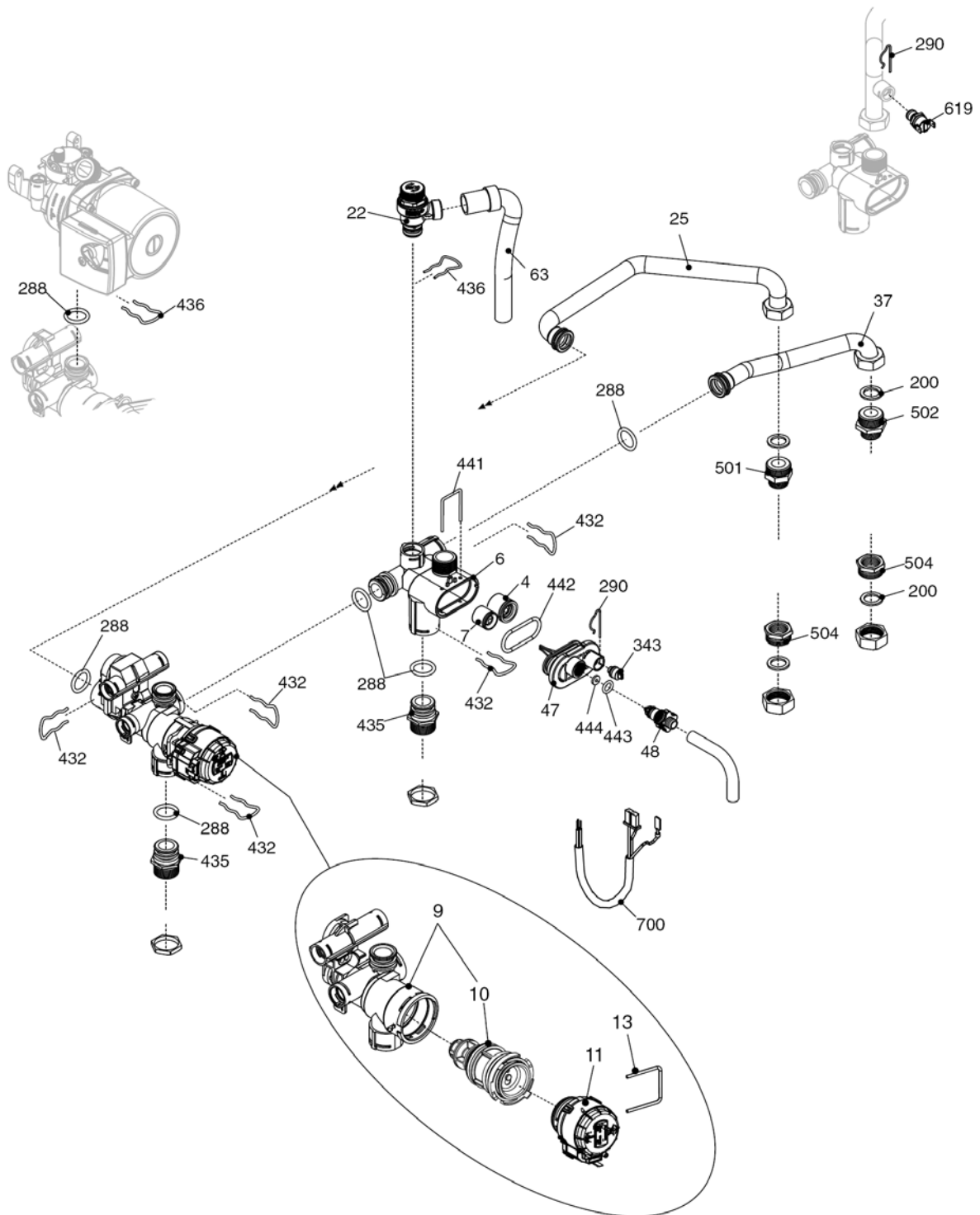
MODELLO	CODICE	
	MTN	GPL
City 24 RSI	20087849 (M7X)	-

City 24 RSI

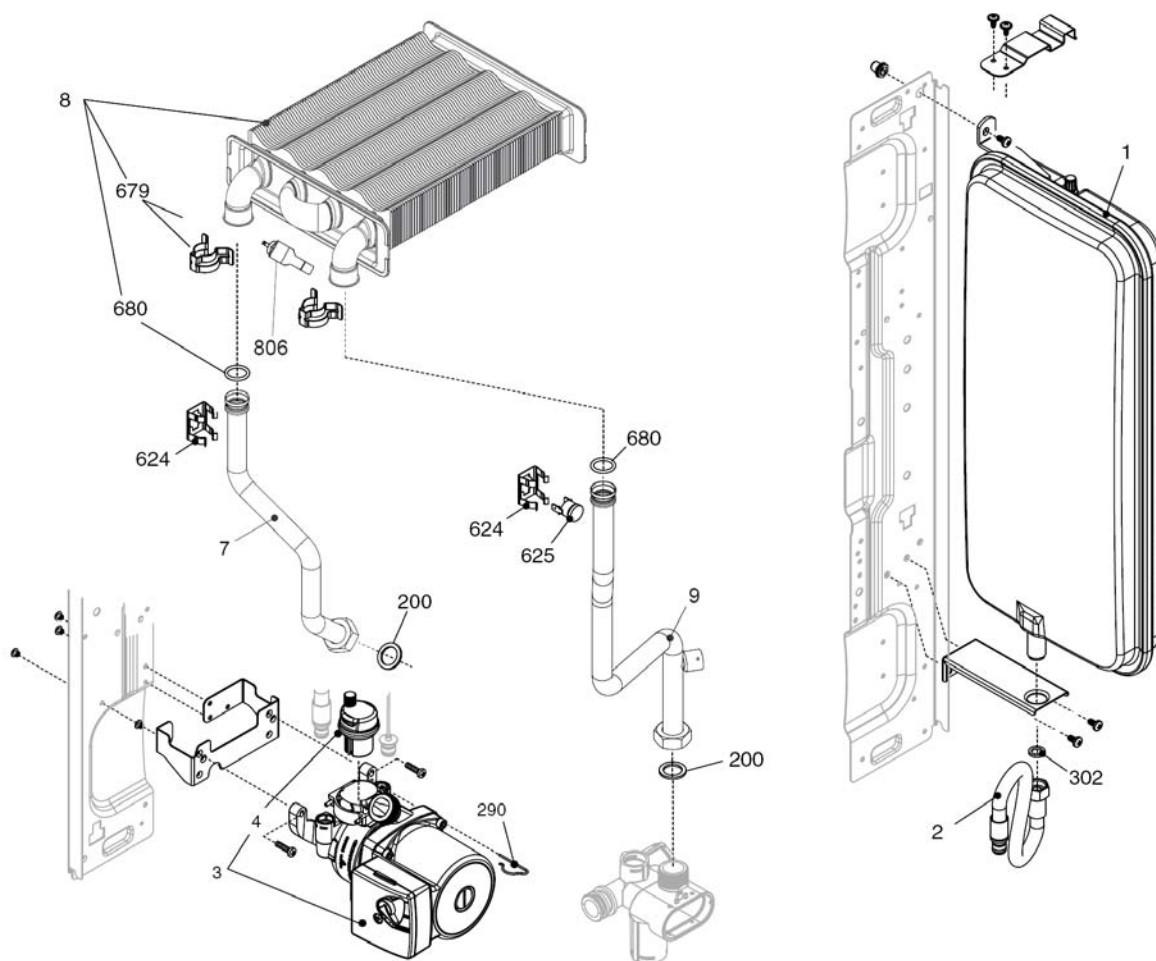
КОРПУС, ОБЛИЦОВКА, ПАНЕЛЬ УПРАВЛЕНИЯ



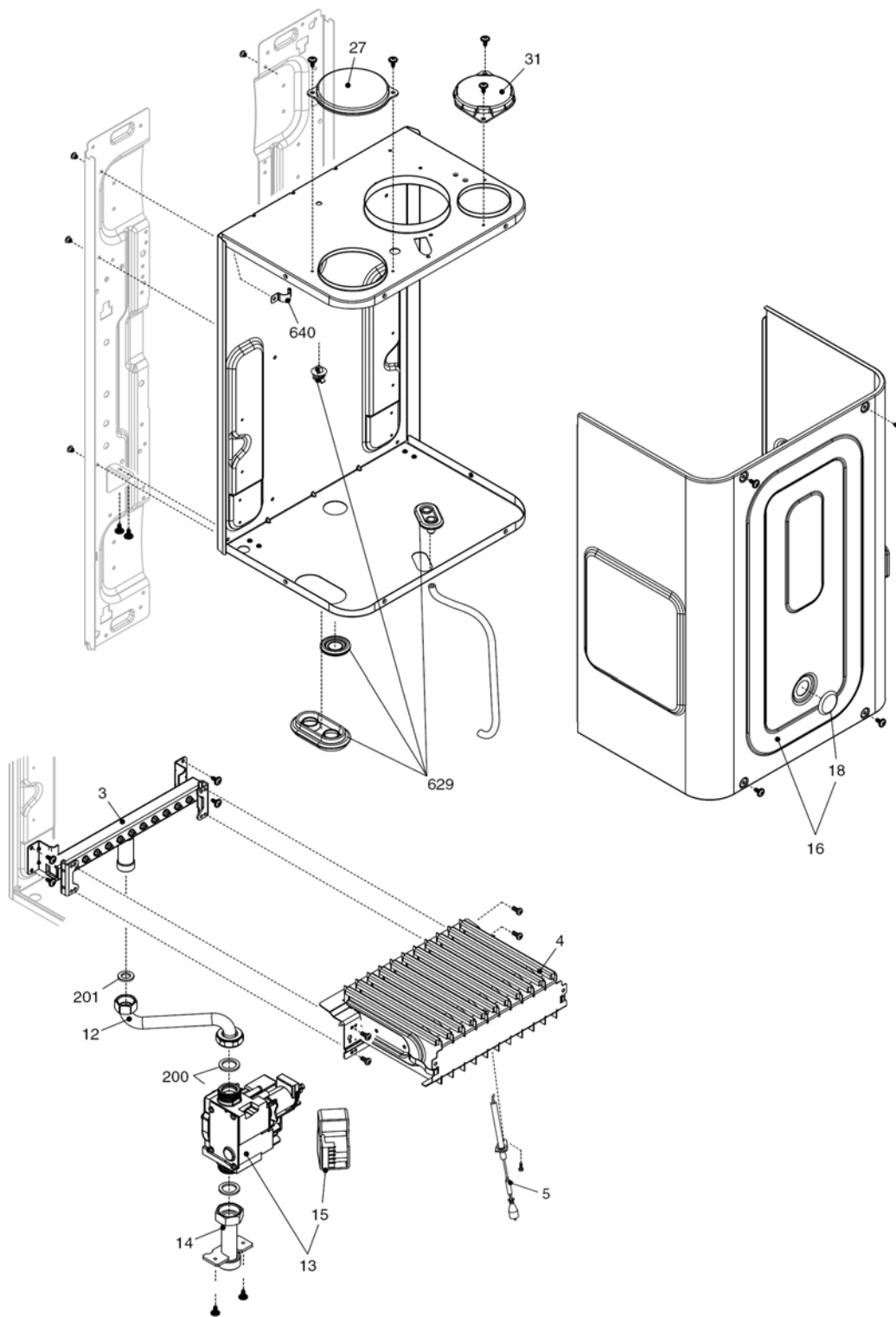
№	Наименование	Артикул
1	Рама котла	20049618
12	Манометр/термометр	20049617
18	Крышка	20049616
20	Плата управления	20049611
26	Панель управления	20064575
27	Ручка	20028780
31	Кожух	20049621
34	Рамка	20049610
100	Кабель низкого напряжения	20064574
100	Кабель электропитания	20005572
100	Кабель электропитания	1547



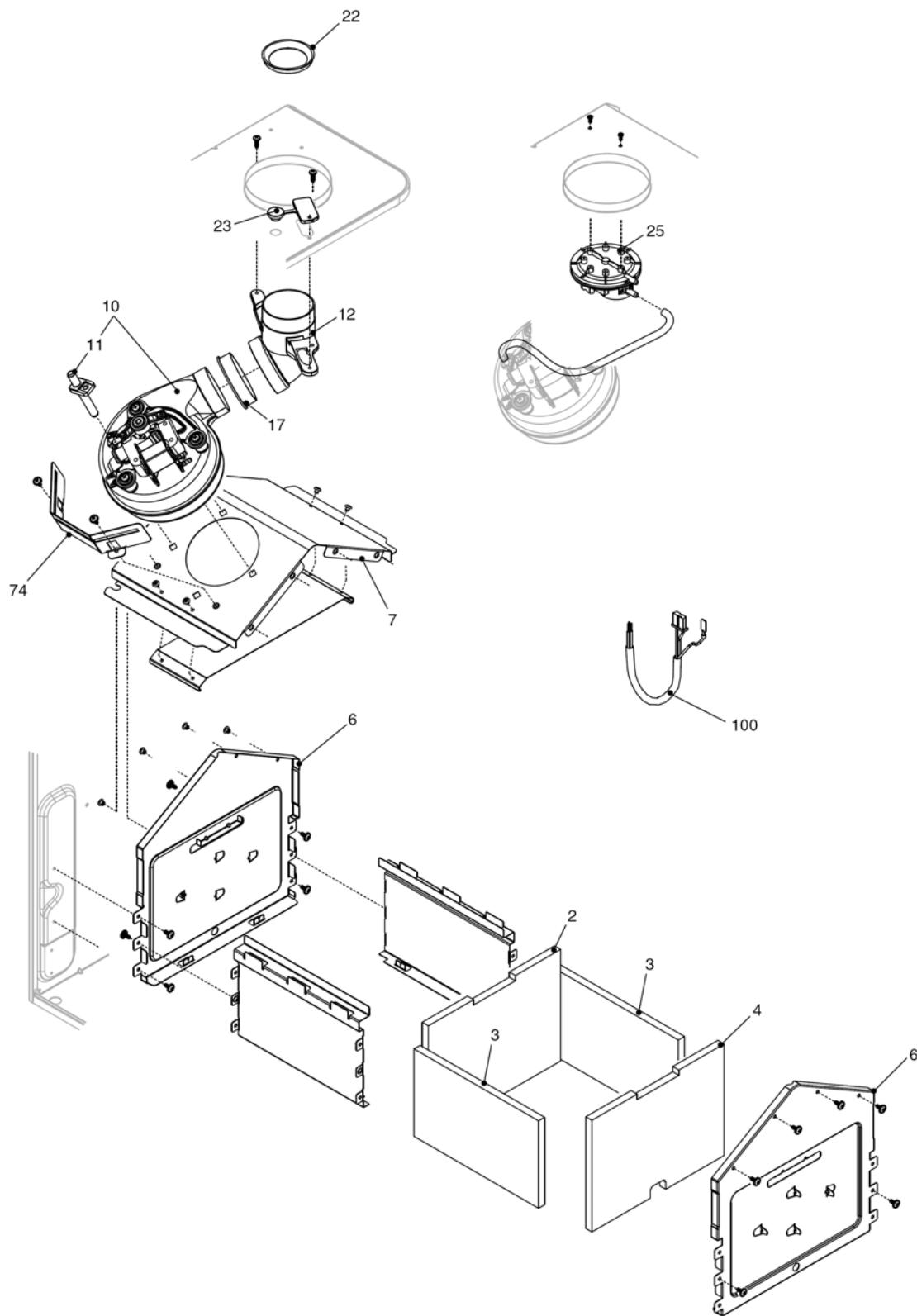
№	Наименование	Артикул
4	Обратный клапан	10025056
6	Узел байпаса	10024641
7	Клапан байпаса	2047
9	Трехходовой клапан в сборе	20024204
10	Трехходовой клапан	20043594
11	Сервопривод	20017594
13	Клипсы	20017598
22	Сбросной клапан	20043820
25	Трубка	20012543
37	Трубка	20041741
47	Крышка узла байпаса	10024643
48	Сливной кран	10024646
63	Трубка	10025058
200	Прокладка	5023
288	Сальник	6898
290	Пружинная скоба	2165
343	Заглушка	2216
432	Пружинная скоба	10024958
435	Муфта	10025059
436	Пружинная скоба	10025062
441	Пружинная скоба	10025063
442	Сальник	10025065
443	Сальник	10025064
444	Прокладка	10025066
501	Муфта	10026914
502	Муфта	10026915
504	Муфта	10026916
619	Реле давления	20003181
700	Кабель сервопривода	20017596



№	Наименование	Артикул
1	Расширительный бак	20029826
2	Гибкая трубка	10028603
3	Циркуляционный насос (заводской номер \leq M7XK3850096)	10027571
3	Циркуляционный насос (заводской номер \geq M7XK3850097)	20108820
4	Воздухоотводчик	10025485
7	Трубка	20083257
8	Теплообменник	20067305
9	Трубка	20083256
200	Прокладка	5023
290	Пружинная скоба	2165
302	Прокладка	5025
624	Клипсы	5472
625	Температурное реле	20005585
679	Пружинная скоба	20024086
680	Прокладка	20024869
520	Датчик NTC	20067813

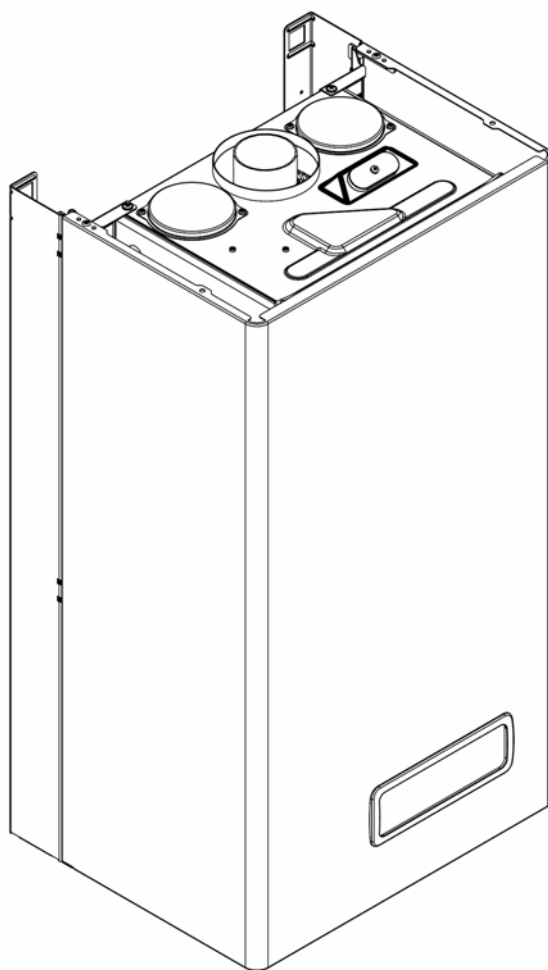


№	Наименование	Артикул
3	Газовый коллектор	20005584
4	Горелка	20005551
5	Электрод розжига	20049613
12	Газовая трубка	20011422
13	Газовая арматура	20007784
14	Газовая трубка	20005553
15	Блок соленоидов	20040675
16	Крышка воздушной камеры	20005594
18	Стекло	20005550
27	Крышка	20005586
31	Крышка	20049606
200	Прокладка	5023
201	Прокладка	5026
629	Комплект силиконовых заглушек	20005595
640	Хомут	20011042



№	Наименование	Артикул
2	Теплоизоляция задняя	20005561
3	Теплоизоляция боковая	20005562
4	Теплоизоляция передняя	20005560
6	Передняя панель камеры сгорания	20017585
7	Крышка камеры сгорания	20005596
10	Вентилятор	20066516
11	Трубка пито	20021548
12	Отвод	20011048
17	Прокладка	20005552
22	Дроссельная шайба Ø42	10027845
22	Дроссельная шайба Ø44	10021730
23	Заглушка	20005549
25	Реле давления	20063584
74	Суппорт вентилятора	20021597
100	Кабель камеры сгорания	20067310

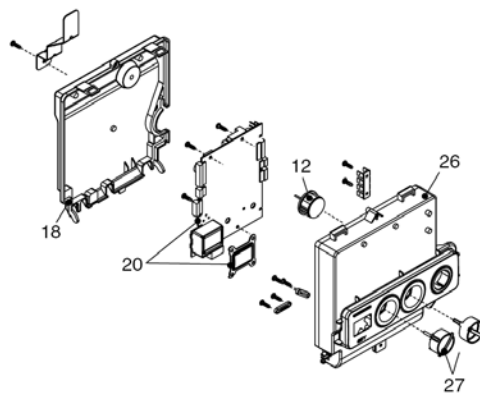
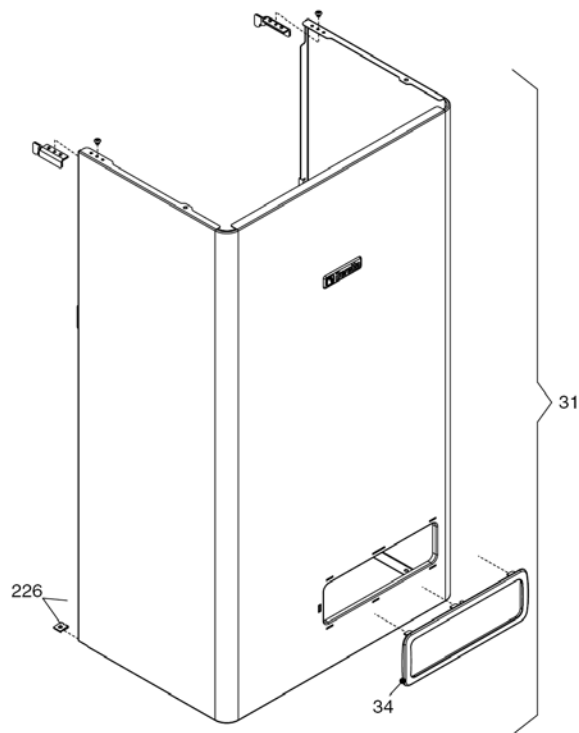
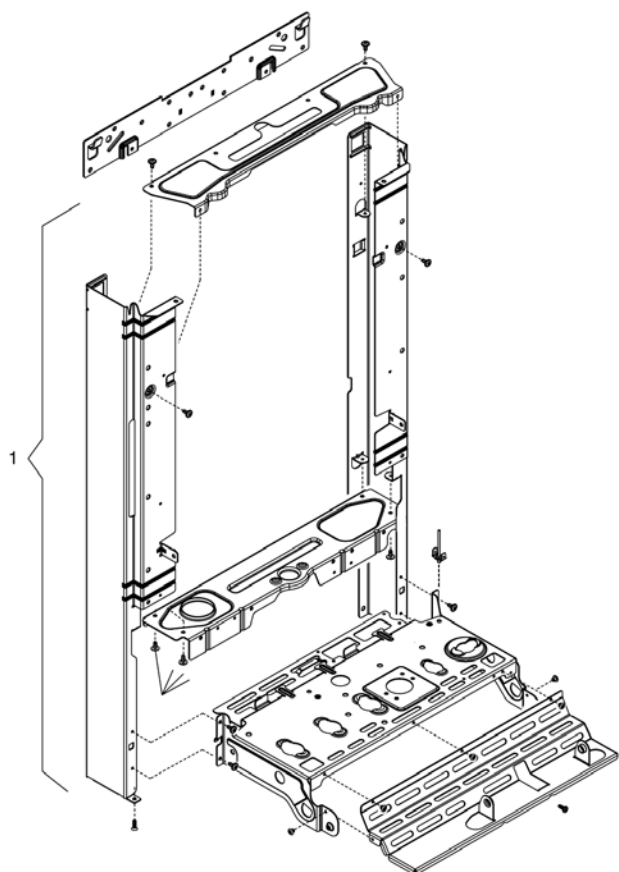
City 28 CSI



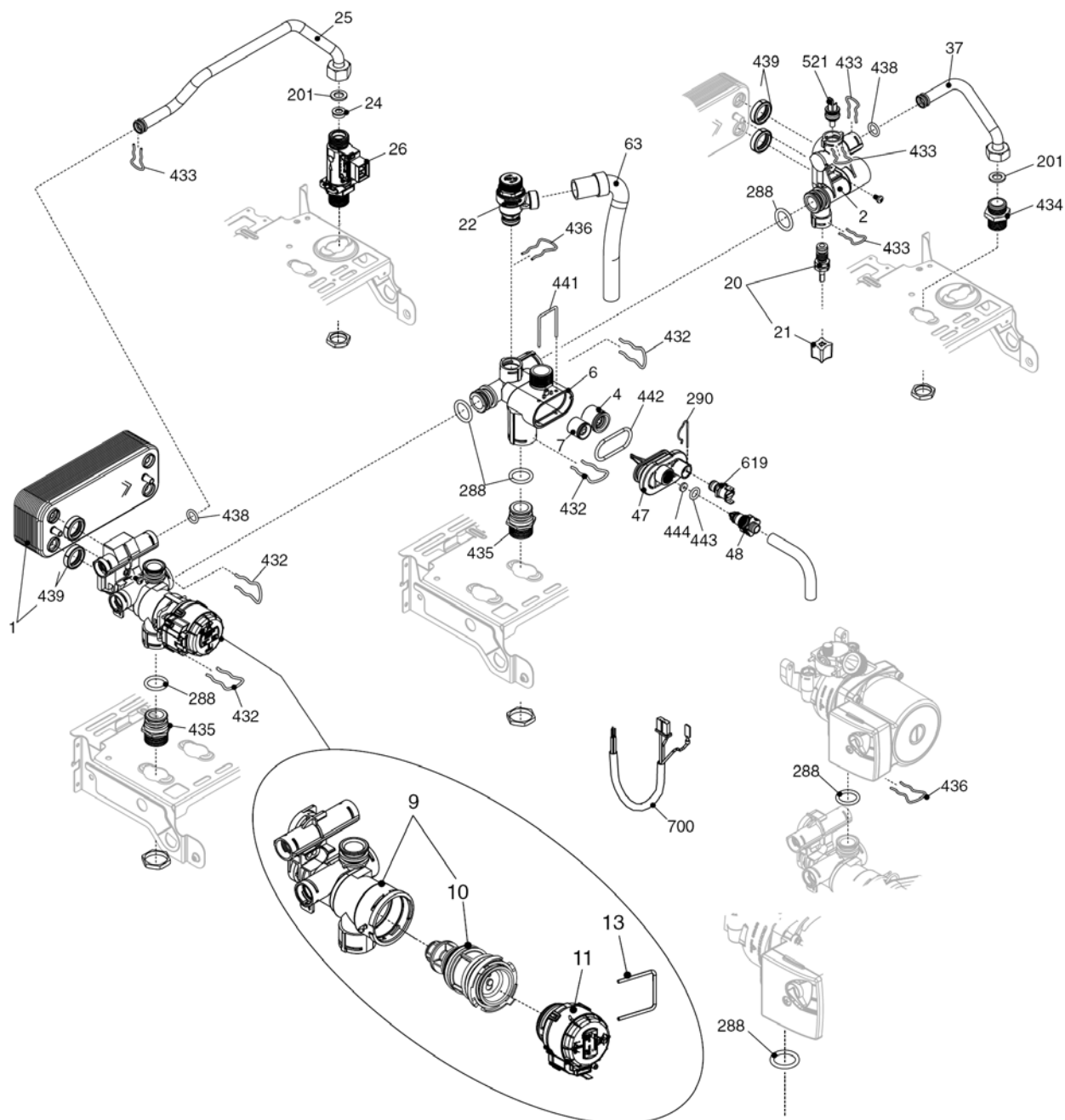
MODELLO	CODICE	
	MTN	GPL
City 28 CSI	20087848 (M8X)	-

City 28 CSI

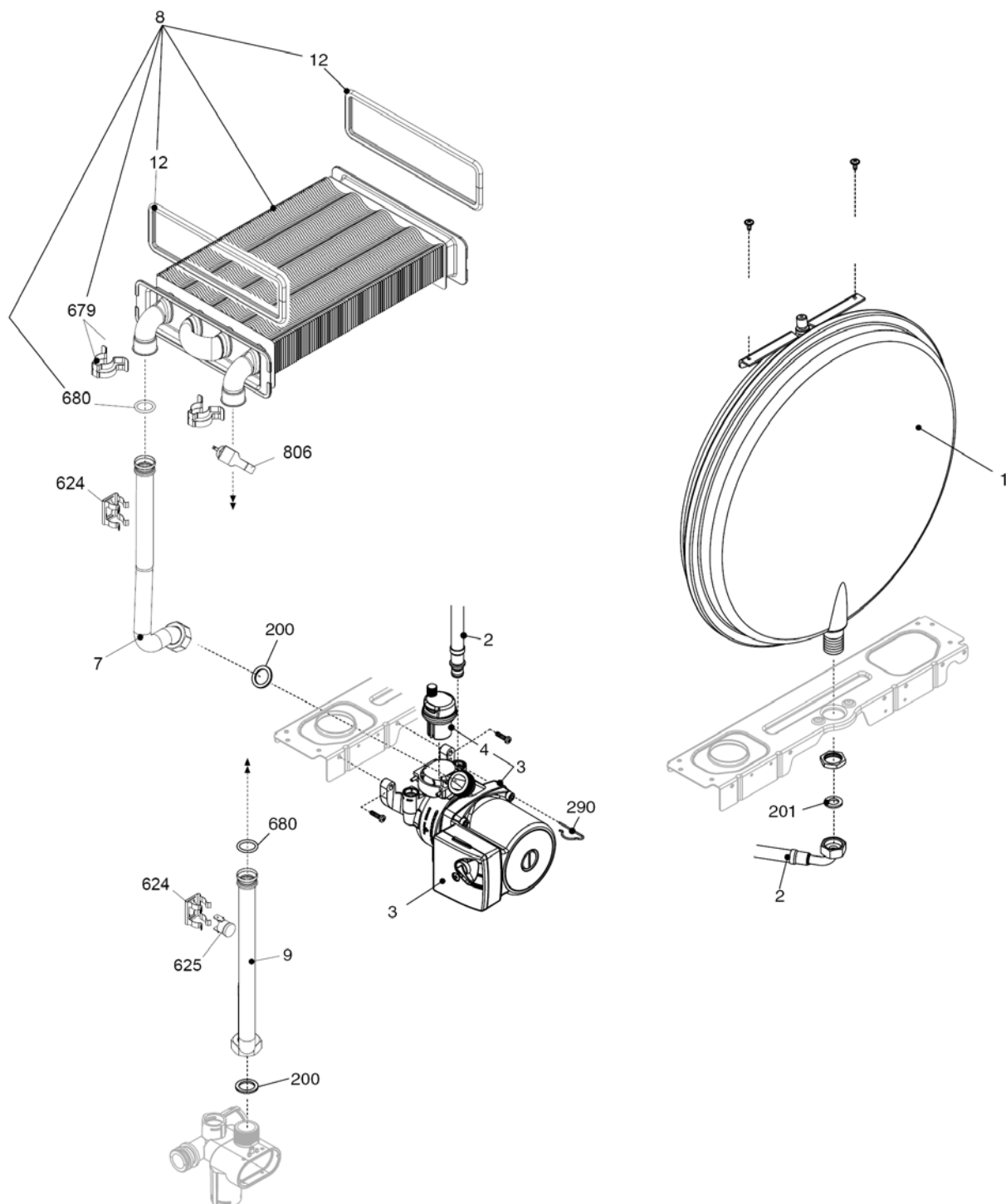
КОРПУС, ОБЛИЦОВКА, ПАНЕЛЬ УПРАВЛЕНИЯ



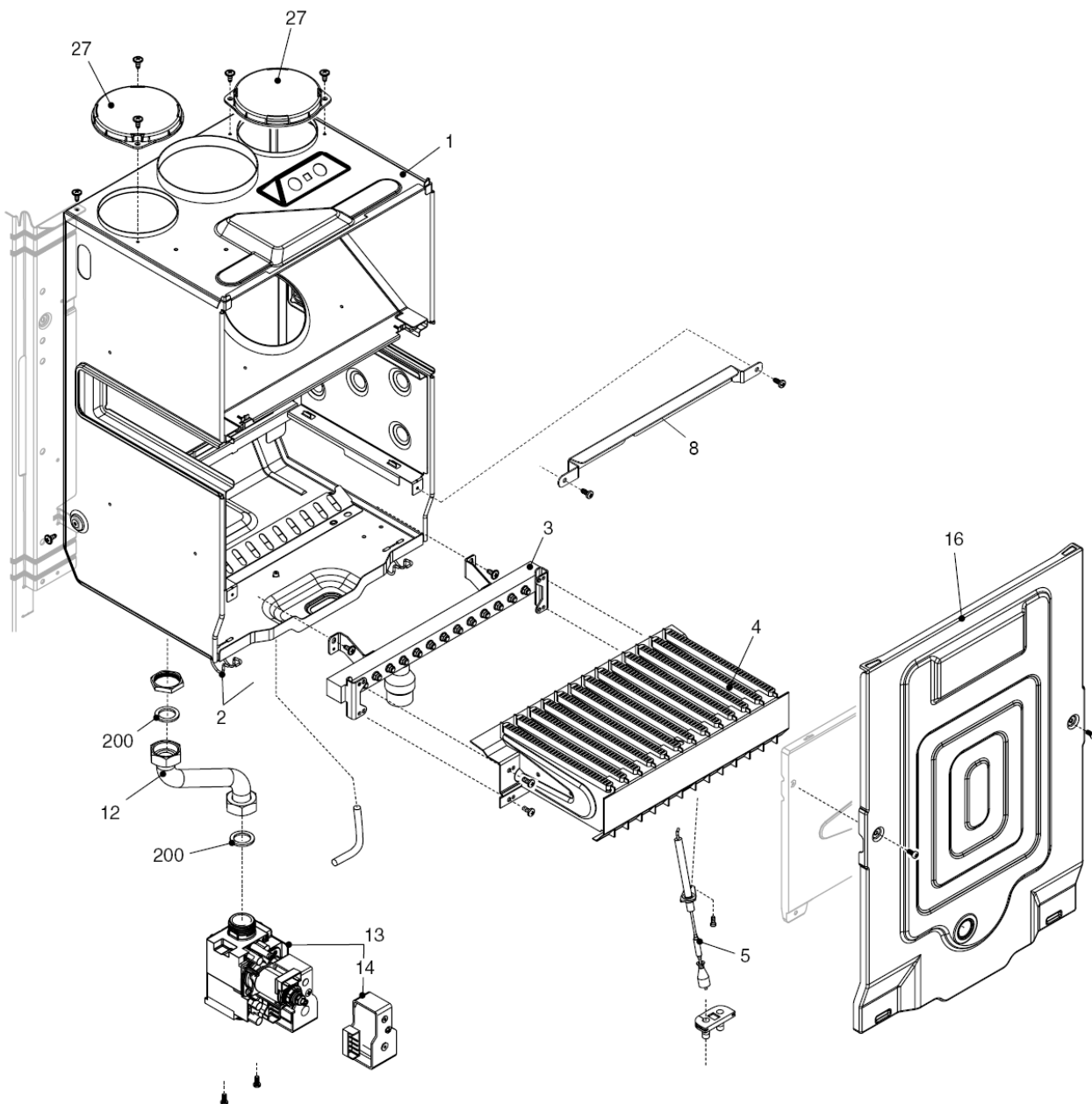
№	Наименование	Артикул
1	Рама котла	20013578
12	Манометр/термометр	20049617
18	Крышка	20049616
20	Плата управления	20049611
26	Панель управления	20050169
27	Ручка	20028780
31	Кожух	20049697
226	Клипсы	5128
300	Кабель низкого напряжения	20013588
300	Кабель электропитания	20005572
300	Кабель электропитания	1547



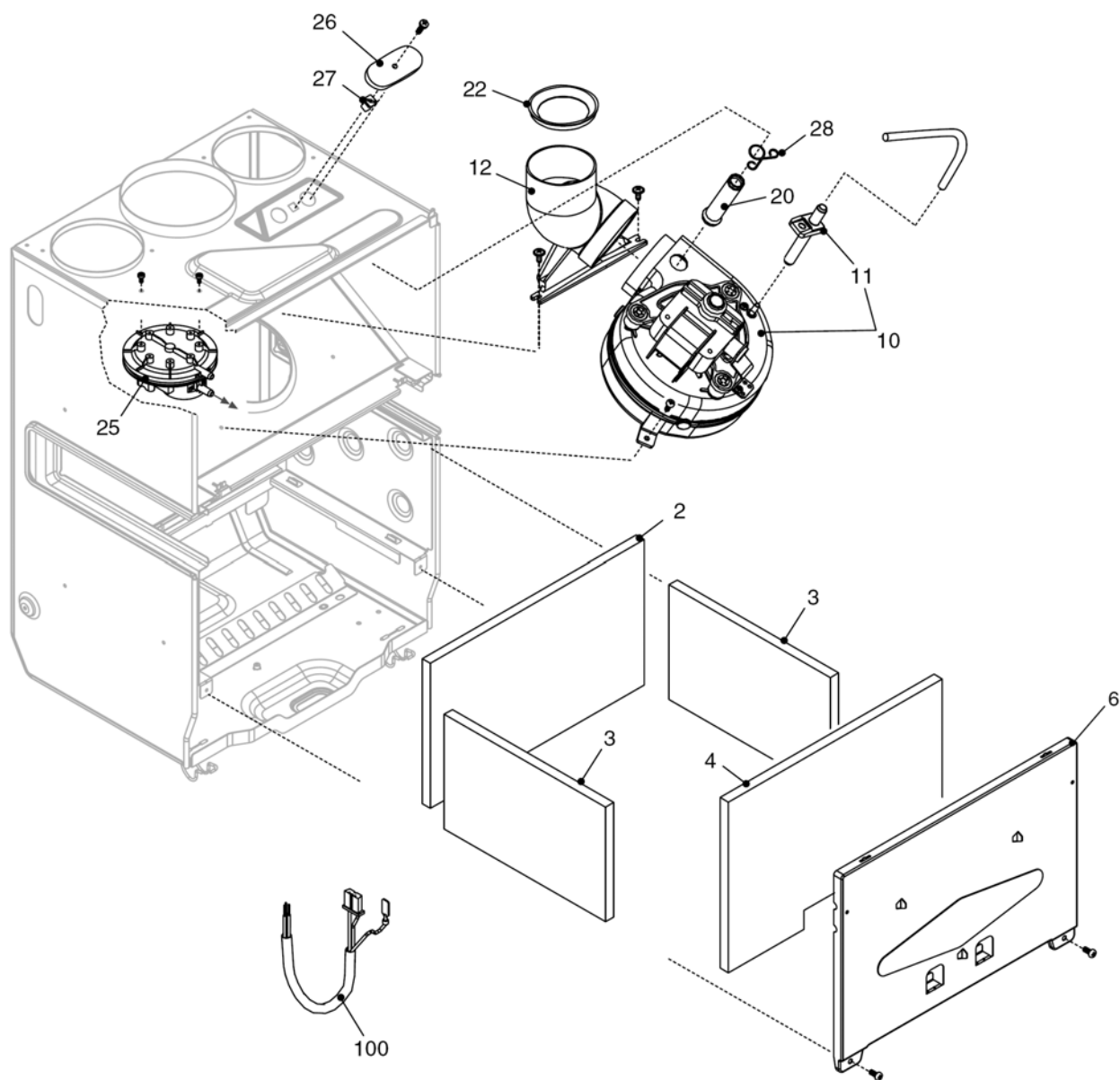
№	Наименование	Артикул
1	Теплообменник ГВС	8037
2	Муфта	10026151
4	Обратный клапан	10025056
6	Узел байпаса	10024641
7	Клапан байпаса	2047
9	Трехходовой клапан в сборе	20021496
10	Трехходовой клапан	20043594
11	Сервопривод	20017594
13	Клипсы	20017598
20	Кран подпитки	20035649
21	Ручка крана подпитки	20035648
22	Сбросной клапан	20043820
24	Ограничитель протока	10025080
25	Трубка	20011423
26	Датчик протока	20069786
37	Трубка	10025840
47	Крышка узла байпаса	10024643
48	Кран слива	10024646
63	Трубка	10025058
201	Прокладка	5026
288	Сальник	6898
290	Пружинная скоба	2165
432	Пружинная скоба	10024958
433	Пружинная скоба	10024986
434	Муфта	10024985
435	Муфта	10025059
436	Пружинная скоба	10025062
438	Сальник	10024988
439	Прокладка	10025067
441	Пружинная скоба	10025063
442	Сальник	10025065
443	Сальник	10025064
444	Прокладка	10025066
521	Датчик NTC	10027351
619	Реле давления	20003181
700	Кабель сервопривода	20017596



№	Наименование	Артикул
1	Расширительный бак	2204
2	Гибкая трубка	10025188
3	Циркуляционный насос (до зав. № ≤ M8XK4250384)	10027571
3	Циркуляционный насос (с зав. № ≥ M8XK4250385)	20108820
4	Воздухоотводчик	10025485
7	Трубка	20083262
8	Теплообменник ГВС	20067270
9	Трубка	20083263
12	Прокладка	2226
200	Прокладка	5023
290	Пружинная скоба	2165
624	Клипс	5472
625	Аварийное температурное реле	20005585
679	Пружинная скоба	20024086
680	Прокладка	20024869
806	Датчик NTC	20067813

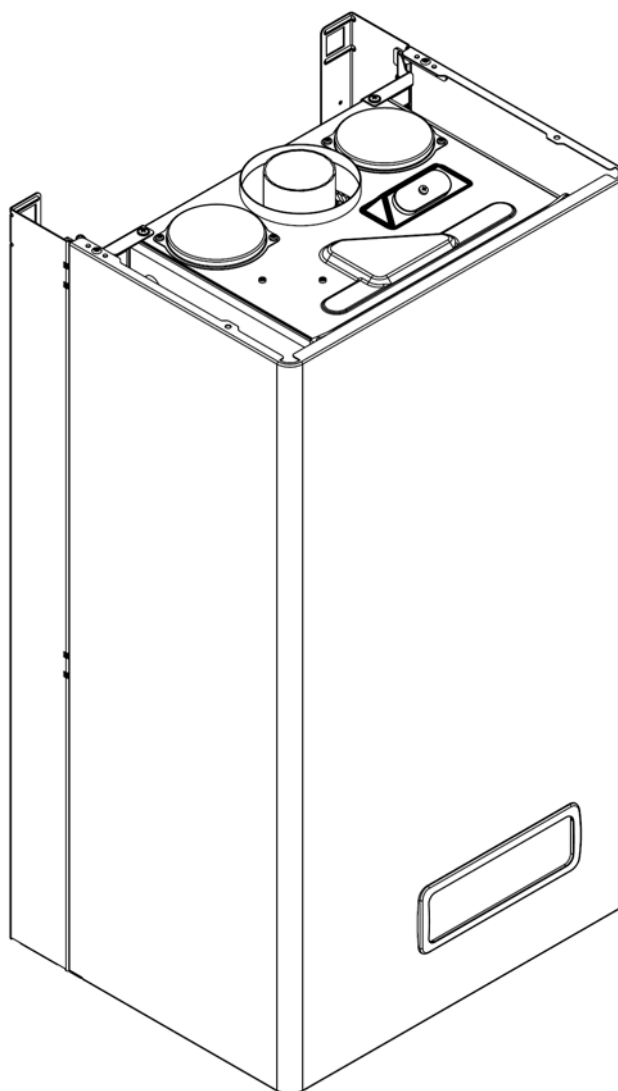


№	Наименование	Артикул
1	Воздушная камера	10024745
2	Клипсы	0442
3	Коллектор горелки	10024742
4	Горелка	10026102
5	Электрод розжига	20049613
8	Дефлектор	20060717
12	Газовая трубка	10023996
13	Газовая арматура	20007784
14	Блок соленоидов	20040675
16	Крышка воздушной камеры	20118530
27	Крышка	20005586
200	Прокладка	5023



№	Наименование	Артикул
2	Теплоизоляция задняя	2230
3	Теплоизоляция боковая	2231
4	Теплоизоляция передняя	2232
6	Крышка камеры сгорания	10024670
10	Вентилятор	10023907
11	Трубка пито	10024191
12	Патрубок дымоудаления	10021972
20	Трубка газоанализа	10021973
22	Дроссельная шайба Ø43	20020311
22	Дроссельная шайба Ø45	20020309
22	Дроссельная шайба Ø47	20020310
25	Реле давления	10023908
26	Крышка	10020624
27	Заглушка	10020625
28	Клипсы	10020626
100	Кабель камеры сгорания	20083237

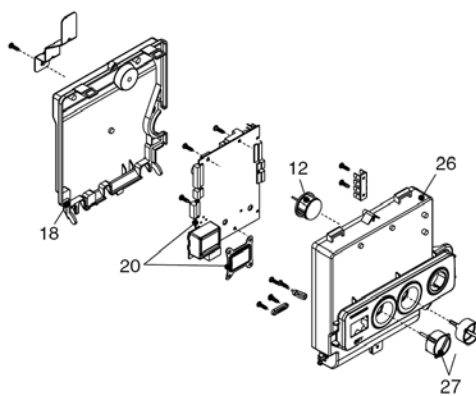
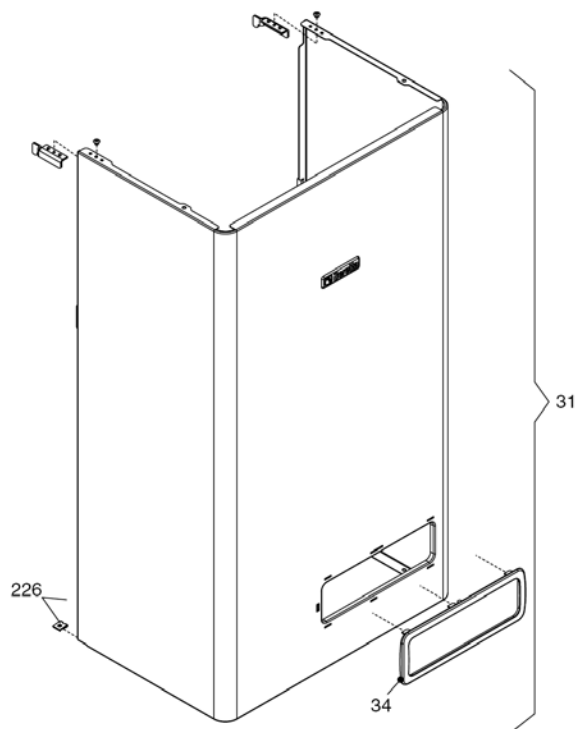
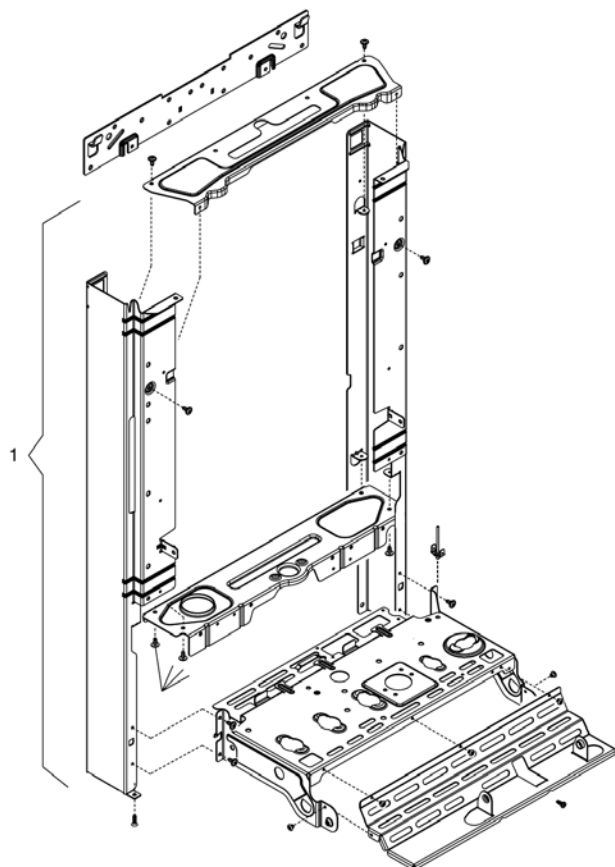
City 28 RSI



MODELLO	CODICE	
	MTN	GPL
City 28 RSI	20087850 (M9X)	-

City 28 RSI

КОРПУС, ОБЛИЦОВКА, ПАНЕЛЬ УПРАВЛЕНИЯ

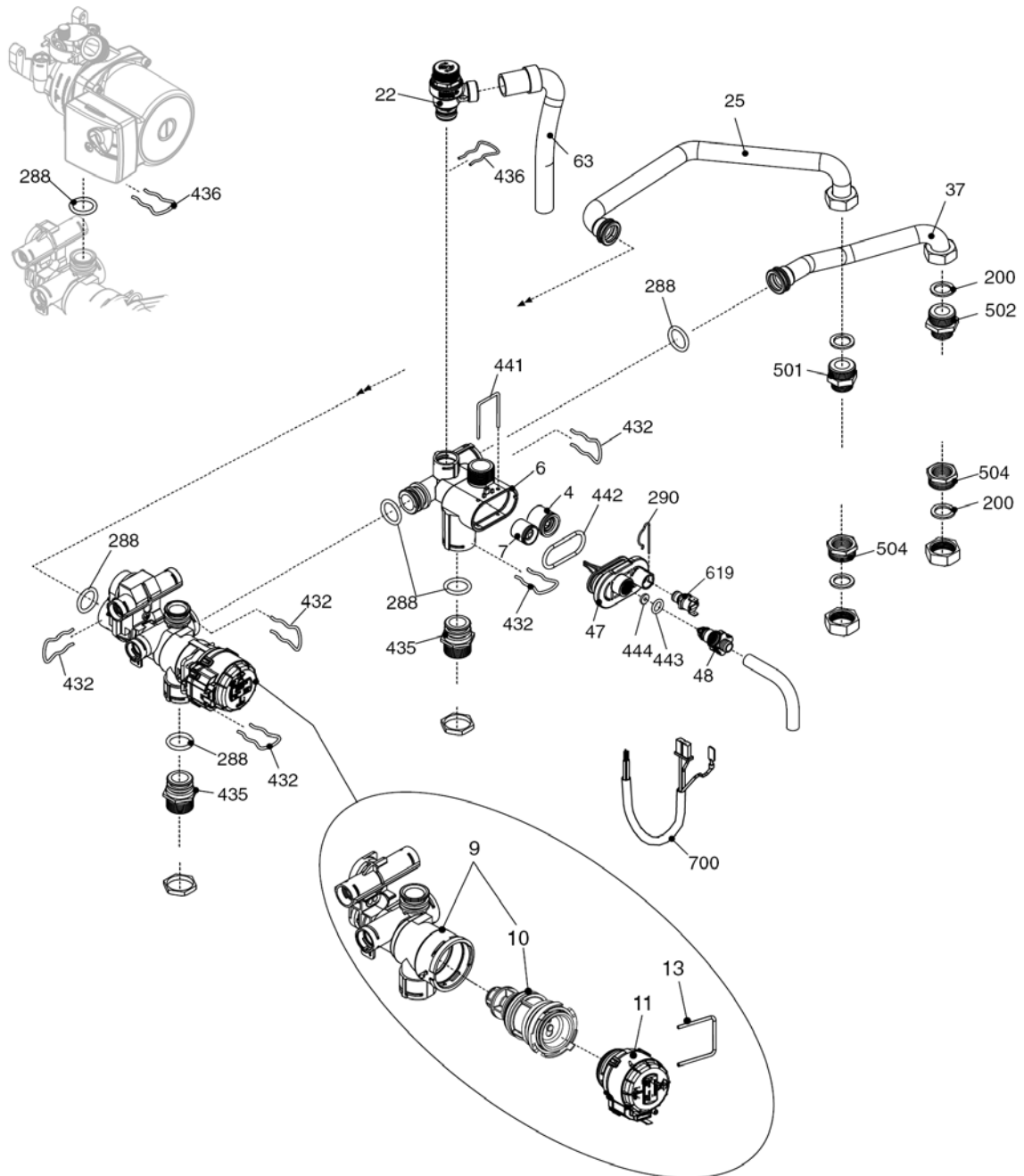


City 28 RSI**КОРПУС, ОБЛИЦОВКА, ПАНЕЛЬ УПРАВЛЕНИЯ**

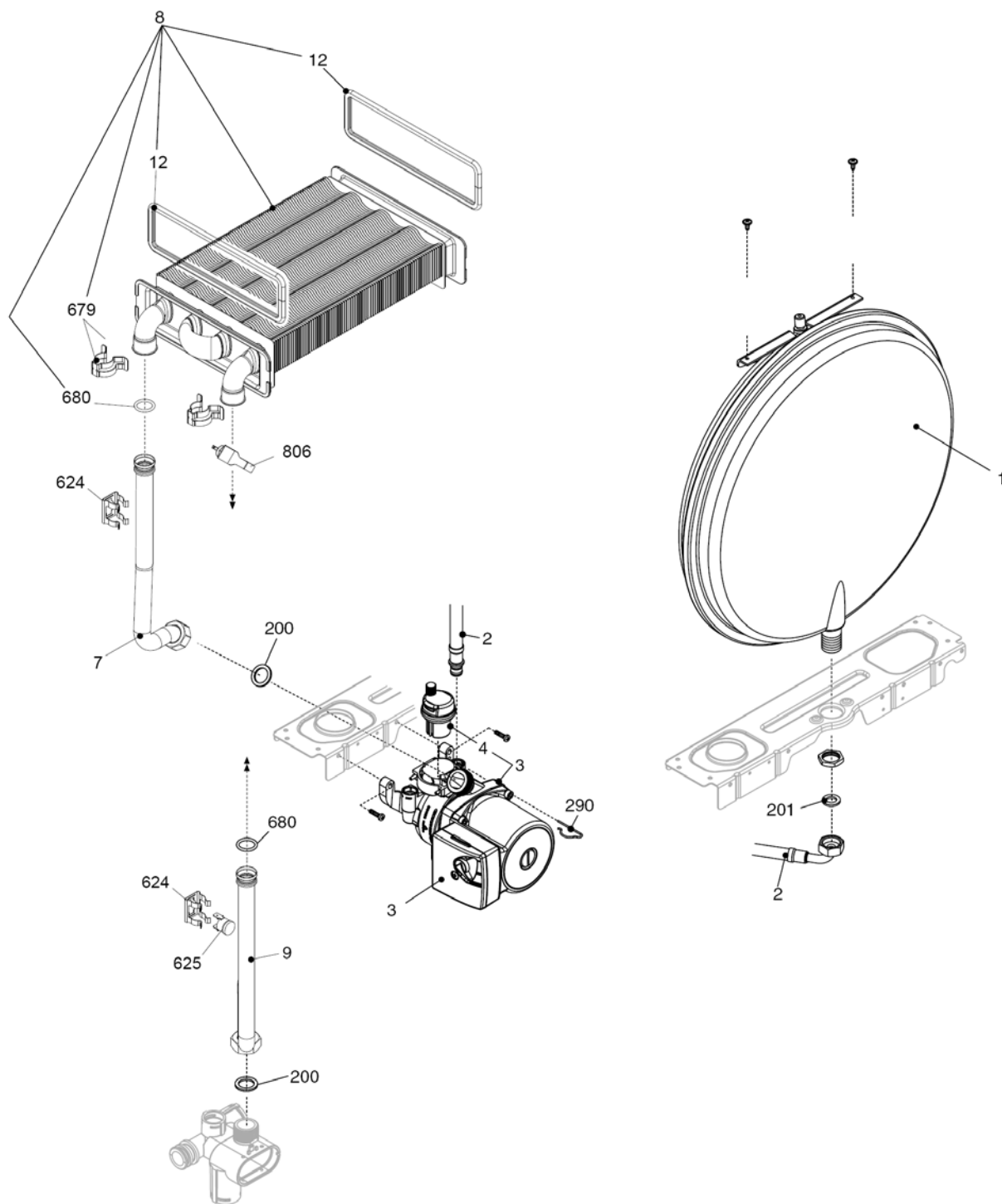
№	Наименование	Артикул
1	Рама котла	20013578
12	Манометр/термометр	20049617
18	Крышка	20049616
20	Плата управления	20049611
26	Панель управления	20064575
27	Ручка	20028780
31	Кожух	20049697
34	Рамка	20049610
226	Клипсы	5128
300	Кабель низкого напряжения	20064574
300	Кабель электропитания	20005572
300	Кабель электропитания	1547

City 28 RSI

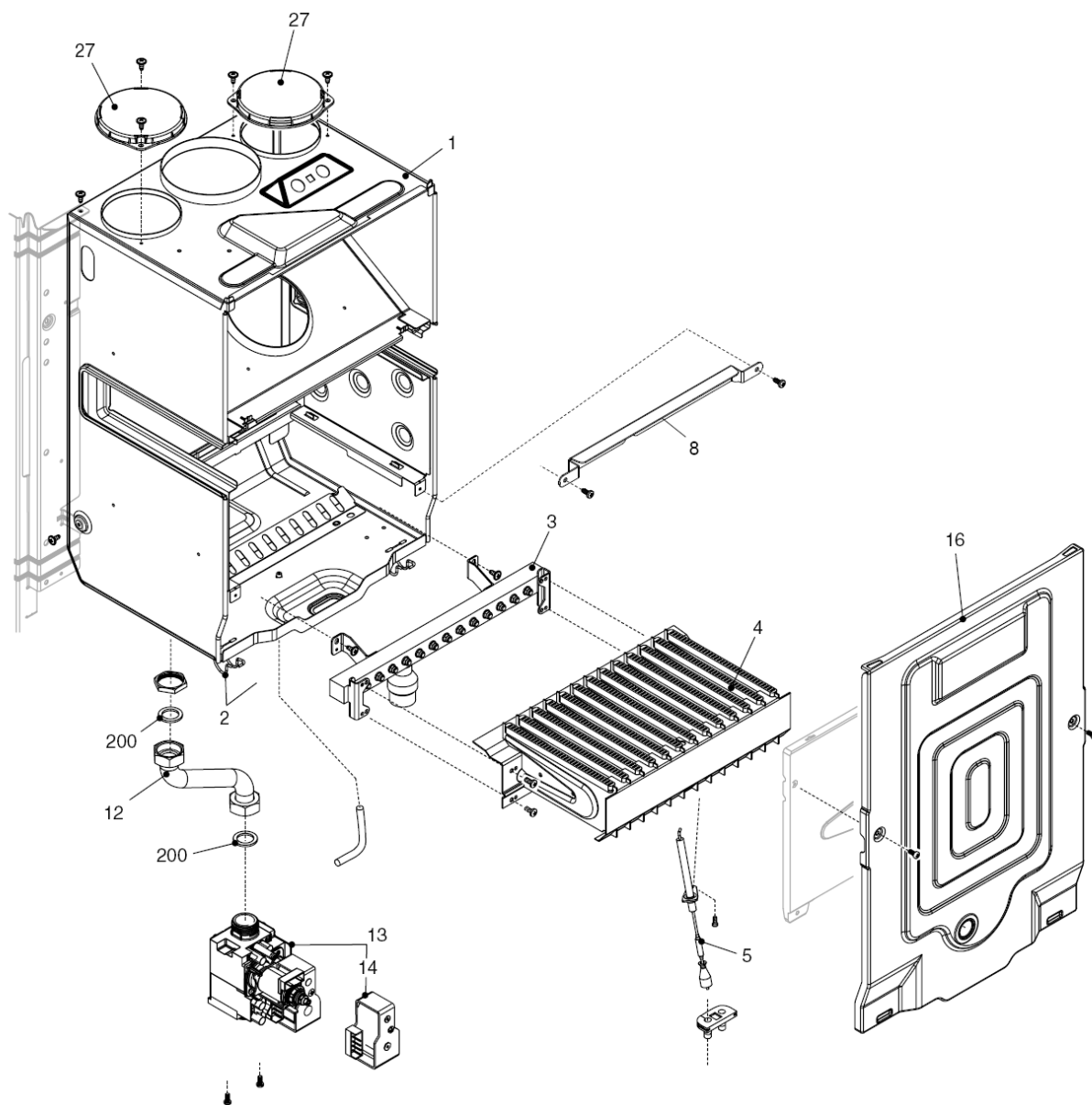
ГИДРАВЛИЧЕСКАЯ ГРУППА 1



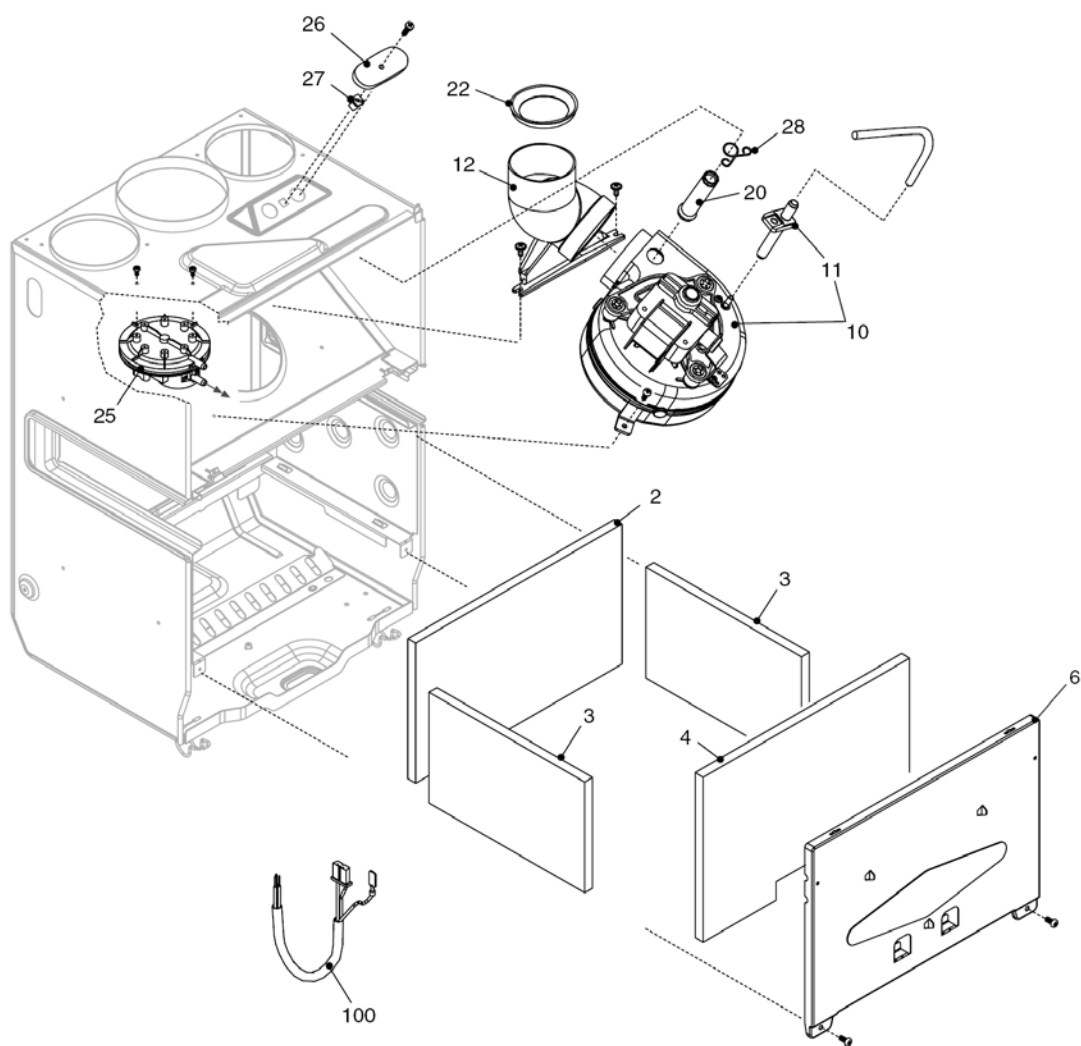
№	Наименование	Артикул
4	Обратный клапан	10025056
6	Узел байпаса	10024641
7	Клапан байпаса	2047
9	Трехходовой клапан в сборе	20024204
10	Трехходовой клапан	20043594
11	Сервопривод	20017594
13	Клипсы	20017598
22	Сбросной клапан	20043820
25	Трубка	10026714
37	Трубка	10026713
47	Крышка узла байпаса	10024643
48	Сливной кран	10024646
63	Трубка	10025058
200	Прокладка	5023
288	Сальник	6898
290	Пружинная скоба	2165
432	Пружинная скоба	10024958
435	Муфта	10025059
436	Пружинная скоба	10025062
441	Пружинная скоба	10025063
442	Сальник	10025065
443	Сальник	10025064
444	Прокладка	10025066
501	Муфта	10026914
502	Муфта	10026915
503	Муфта	10026917
504	Муфта	10026916
619	Реле давления	20003181
700	Кабель сервопривода	20017596



№	Наименование	Артикул
1	Расширительный бак	2204
2	Гибкая трубка	10025188
3	Циркуляционный насос (заводской № ≤ M9XK3550024)	10027571
3	Циркуляционный насос (заводской № ≥ M9XK3550025)	20108820
4	Воздухоотводчик	10025485
7	Трубка	20083262
8	Теплообменник	20067270
9	Трубка	20083263
12	Прокладка	2226
200	Прокладка	5023
201	Прокладка	5026
290	Пружинная скоба	2165
624	Клипсы	5472
625	Аварийное температурное реле	20005585
679	Пружинная скоба	20024086
680	Прокладка	20024869
806	Датчик NTC	20067813

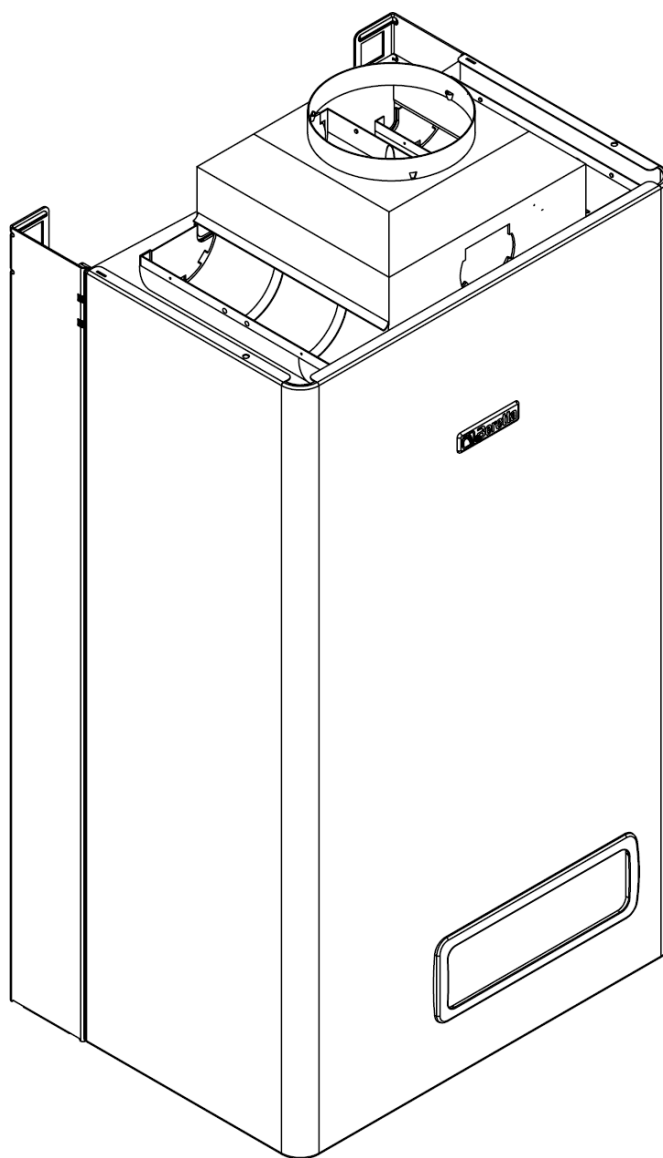


№	Наименование	Артикул
1	Камера сгорания	10024745
2	Клипсы	0442
3	Коллектор горелки	10024742
4	Горелка	10026102
5	Электрод розжига	20049613
8	Дефлектор	20060717
12	Газовая трубка	10023996
13	Газовая арматура	20007784
14	Блок соленоидов	20040675
16	Крышка воздушной камеры	20118530
27	Крышка	20005586
200	Прокладка	5023



№	Наименование	Артикул
2	Теплоизоляция задняя	2230
3	Теплоизоляция боковая	2231
4	Теплоизоляция передняя	2232
6	Крышка передняя камеры сгорания	10024670
10	Вентилятор	10023907
11	Трубка пито	10024191
12	Патрубок дымоудаления	10021972
20	Трубка газоанализа	10021973
22	Дроссельная шайба Ø43	20020311
22	Дроссельная шайба Ø45	20020309
22	Дроссельная шайба Ø47	20020310
25	Реле давления	10023908
26	Крышка	10020624
27	Заглушка	10020625
28	Клипсы	10020626
100	Кабель камеры сгорания	20083237

City 28 CAI



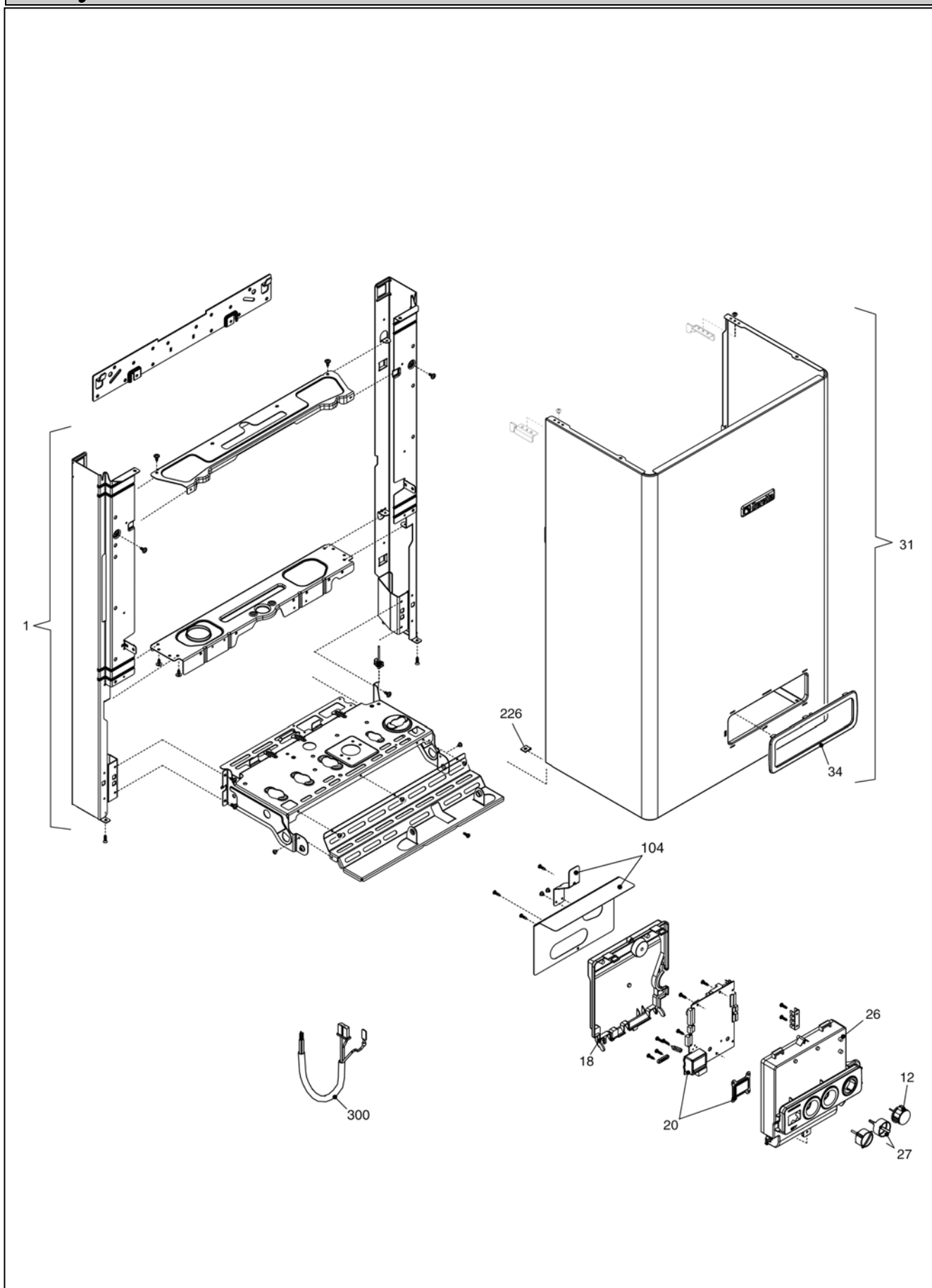
MODELLO	CODICE	
	MTN	GPL
City 28 CAI	20087847 (M2Y)	-

Russia

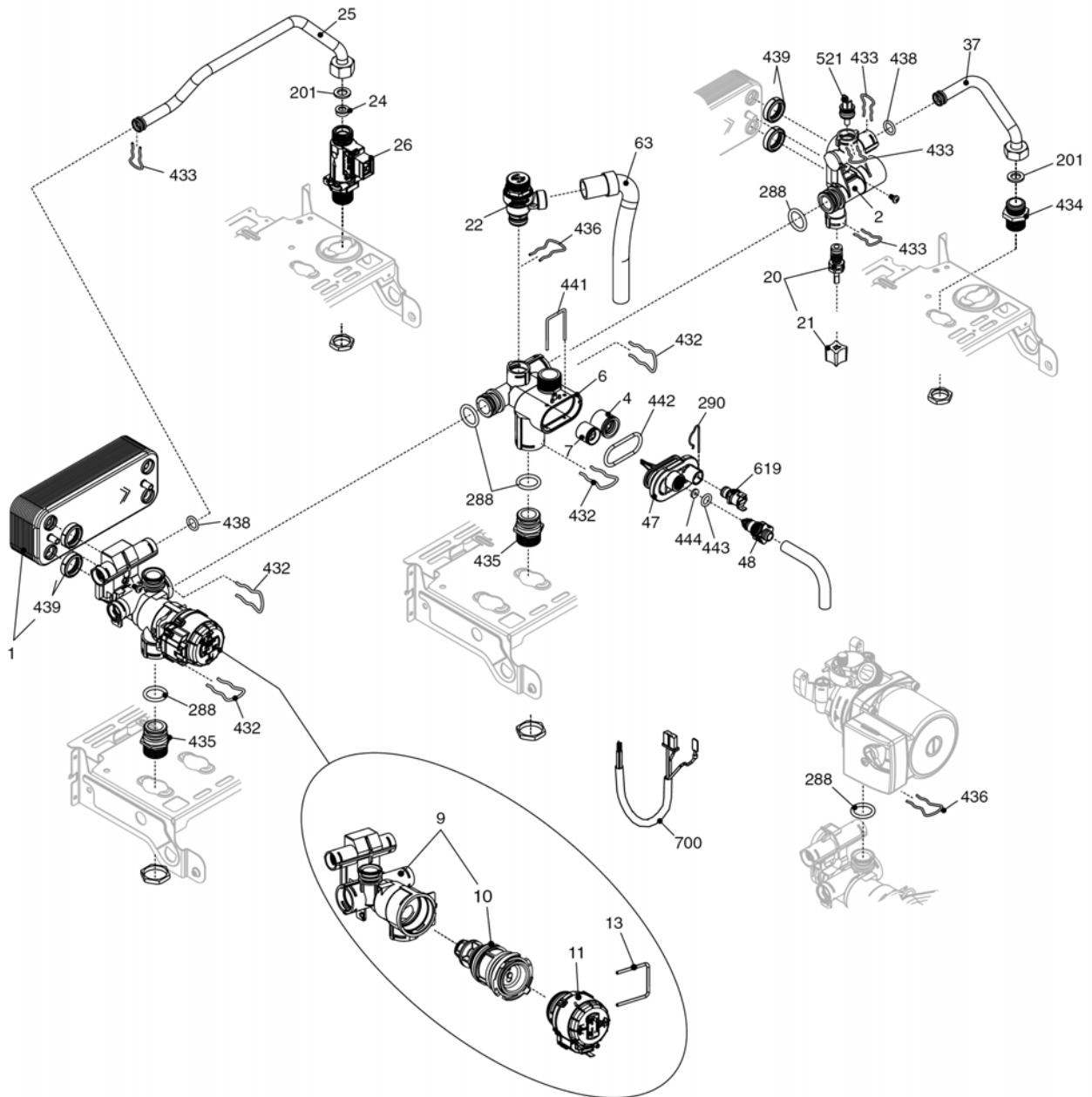
Cod.E955 Rev.0.0 (07/2014)

City 28 CAI

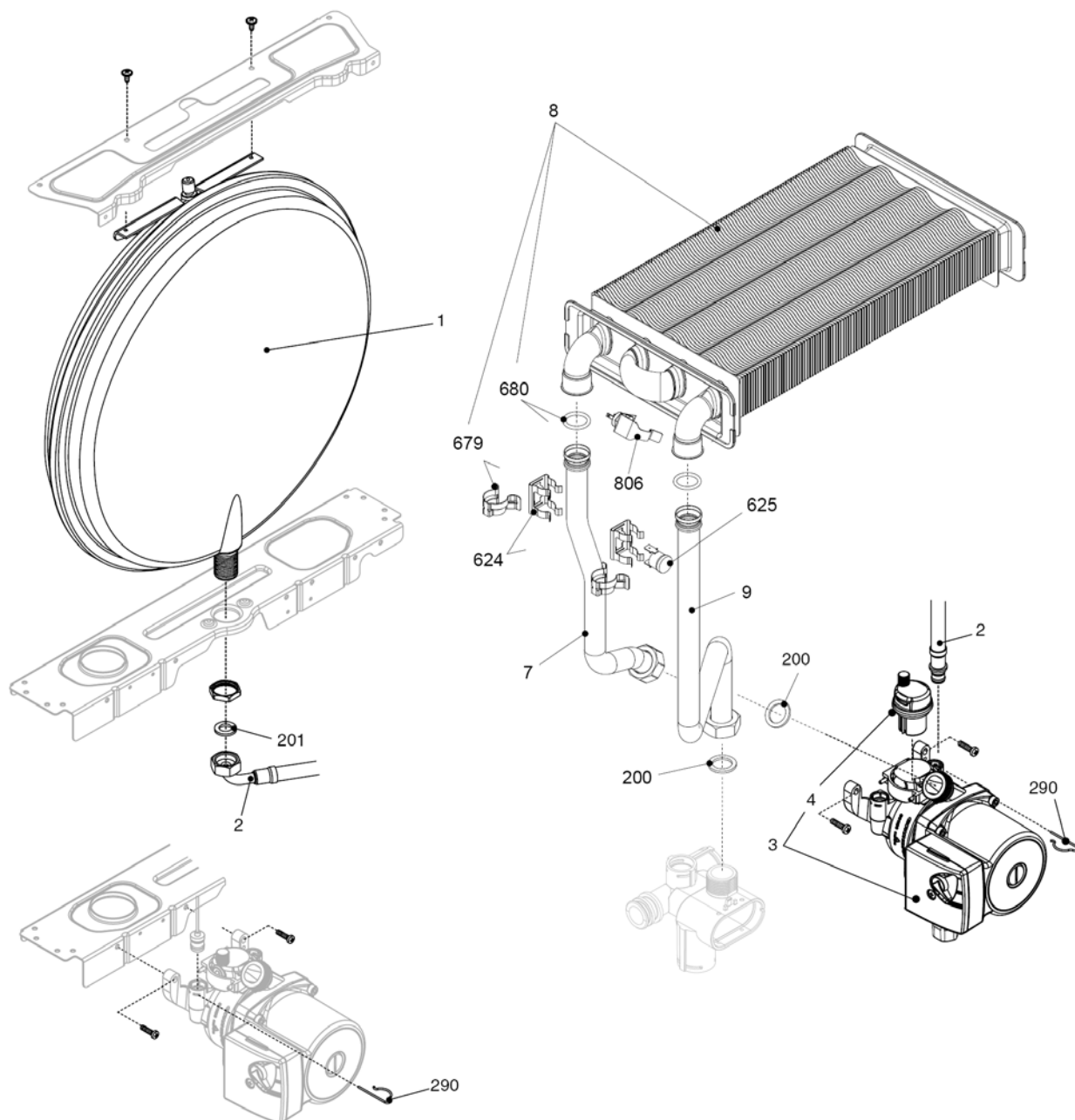
КОРПУС, ОБЛИЦОВКА, ПАНЕЛЬ УПРАВЛЕНИЯ



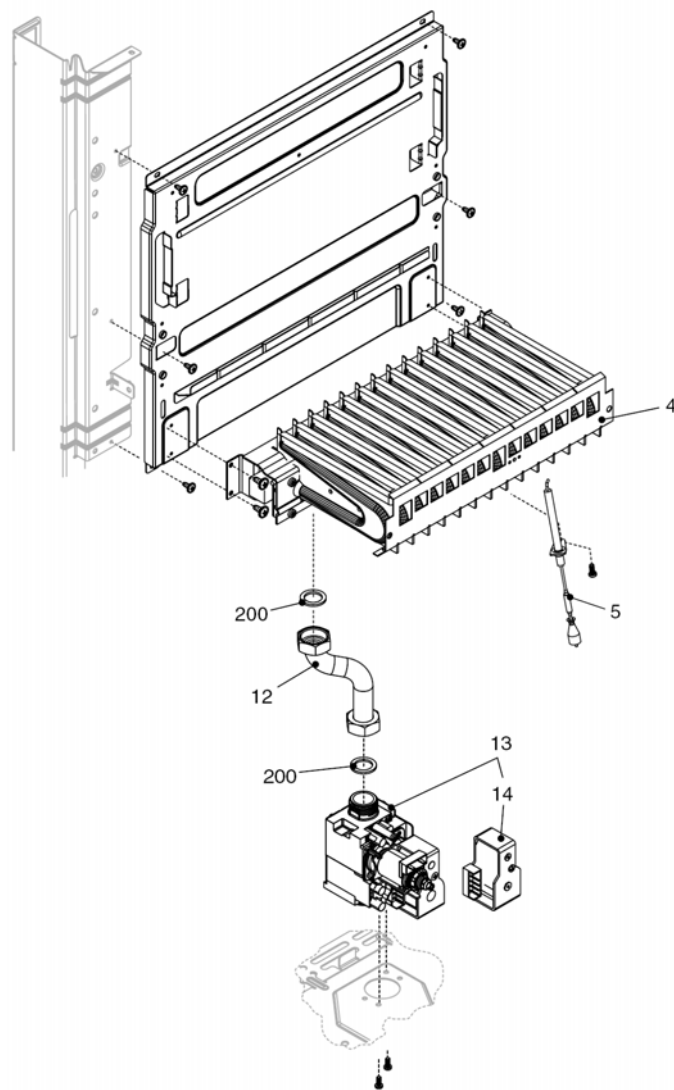
№	Наименование	Артикул
1	Рама котла	20015588
12	Манометр	20049617
18	Крышка задняя панели управления	20049616
20	Плата управления	20049611
26	Панель управления	20050169
27	Ручка	20028780
31	Кожух	20051286
34	Панель	20049610
104	Защита	20013584
226	Пружинная скоба	R5128
300	Кабель высокого напряжения	20005572
300	Кабель низкого напряжения	20013588
300	Кабель электропитания	R1547



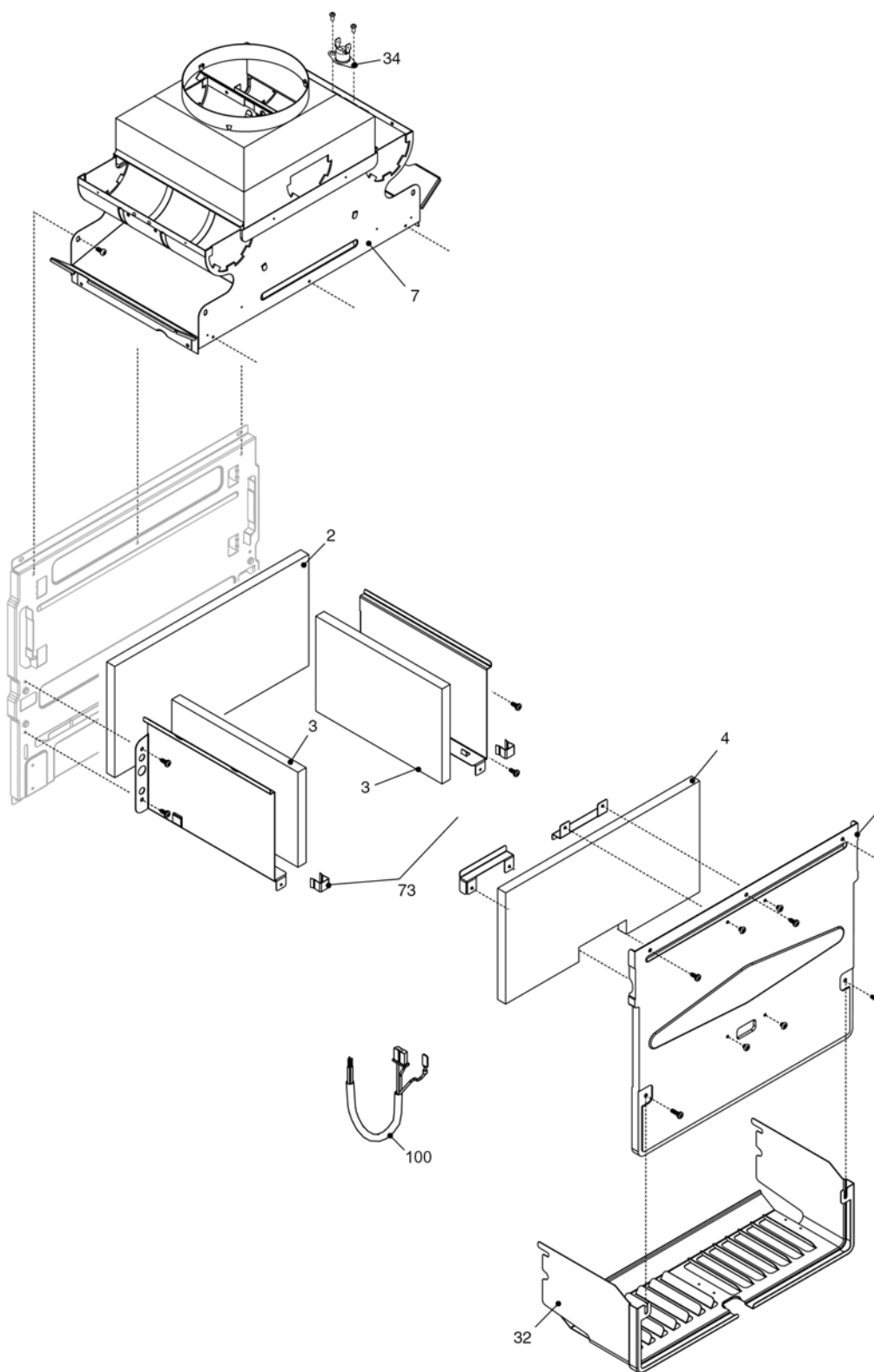
№	Наименование	Артикул
1	Теплообменник ГВС	R8037
2	Муфта	R10026151
4	Обратный клапан	R10025056
6	Узел байпаса	R10024641
7	Клапан байпаса	R2047
9	3-х ходовой клапан в сборе	20021496
10	Патрон 3-х ходового клапана	20043594
11	Привод	20017594
13	Шпонка	20017598
20	Кран подпитки	20035649
21	Ручка крана подпитки	20035648
22	Сбросной клапан	20043820
24	Ограничитель протока	R10025080
25	Трубка	20011423
26	Датчик протока	20069786
37	Трубка	R10025840
47	Крышка узла байпаса	R10024643
48	Кран слива	R10024646
63	Трубка	R10025058
201	Прокладка	R5026
288	Сальник	R6898
290	Пружинная скоба	R2165
432	Пружинная скоба	R10024958
433	Пружинная скоба	R10024986
434	Ниппель	R10024985
435	Муфта	R10025059
436	Пружинная скоба	R10025062
438	Сальник	R10024988
439	Прокладка	R10025067
441	Пружинная скоба	R10025063
442	Прокладка	R10025065
443	Прокладка	R10025064
444	Прокладка	R10025066
521	Датчик NTC	R10027351
619	Реле давления воды	20003181
700	Кабель сервопривода CITY	20017596



№	Наименование	Артикул
1	Расширительный бак	R2204
2	Гибкий патрубок	R10025188
3	Насос (зав. № =< M2YK3559999)	R10027571
3	Насос (зав. № >= M2YK365500001)	20108820
4	Воздухоотводчик	R10025485
7	Трубка	20087083
8	Теплообменник	20083229
9	Трубка	20087084
200	Прокладка	R5023
201	Прокладка	R5026
290	Пружинная скоба	R2165
624	Клипсы	R5472
625	Температурное реле	20005585
679	Шпонка	20024086
680	Сальник	20024869
806	Датчик NTC	20067813

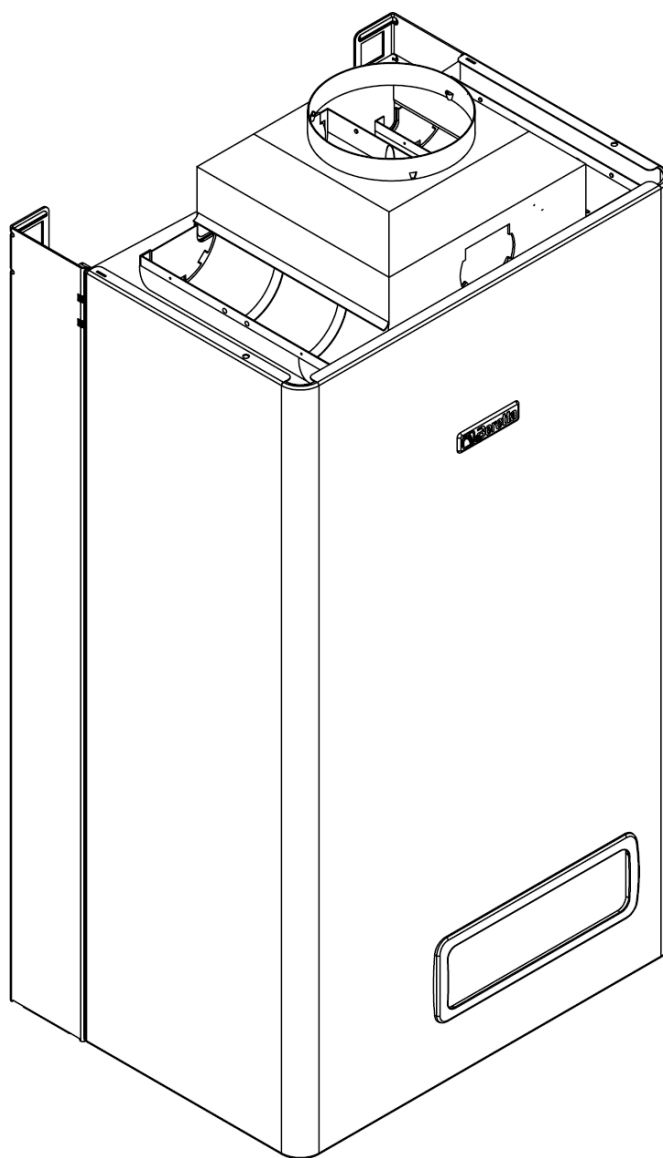


№	Наименование	Артикул
4	Горелка	R10026300
5	Электрод розжига	20049613
12	Трубка	20015590
13	Газовая арматура	20007784
14	Соленоид EV 1/2 845 SIGMA	20040675
200	Прокладка	R5023



№	Наименование	Артикул
2	Теплоизоляция задняя	20014375
3	Теплоизоляция боковая	20000692
4	Теплоизоляция передняя	20014376
6	Панель передняя	R10024013
7	Колпак	20091534
32	Защитная решетка	R10024608
34	Температурное реле	20091280
73	Скоба	20013581
100	Кабель камеры сгорания	20083227

City 28 RAI



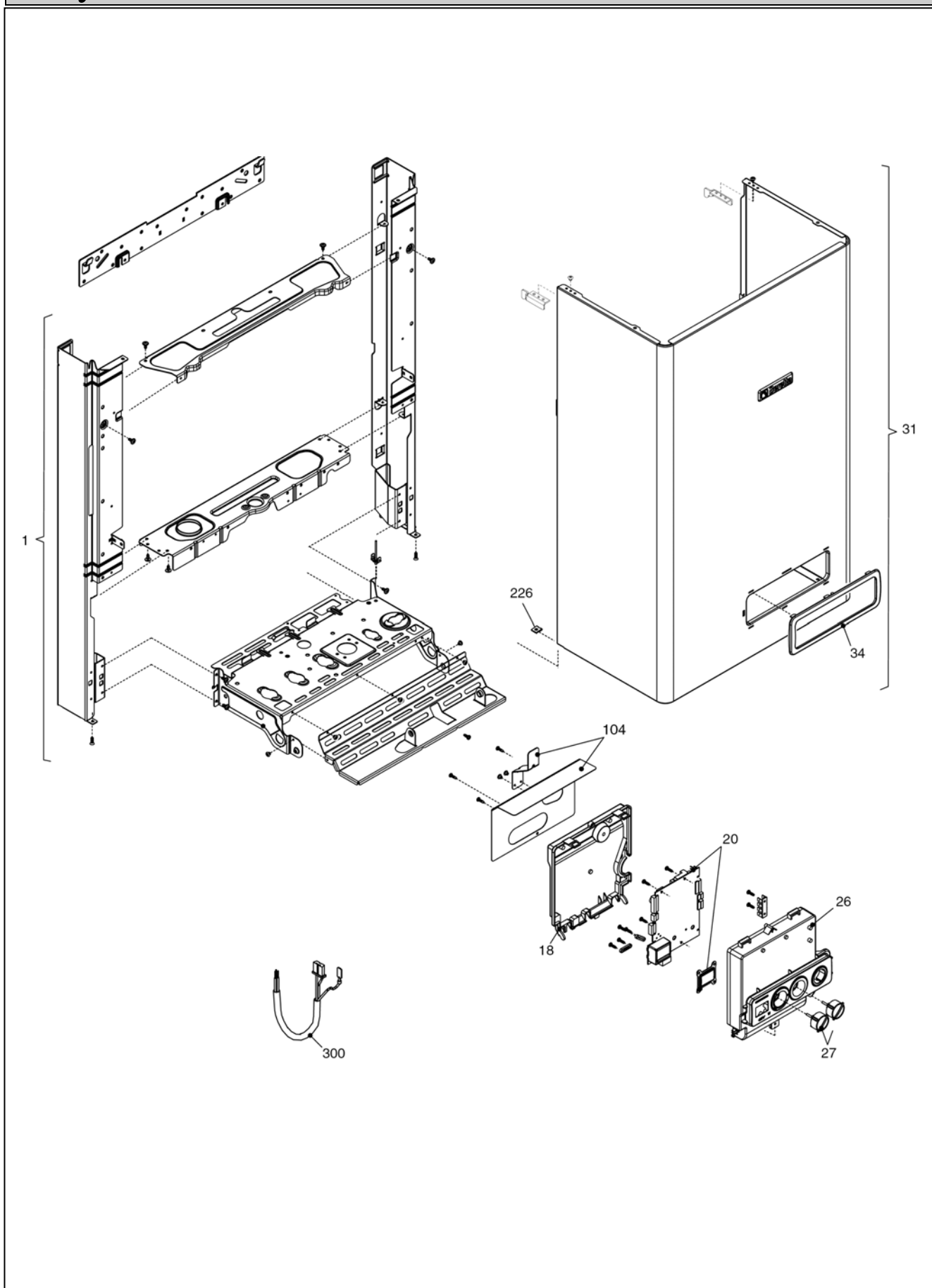
MODELLO	CODICE	
	MTN	GPL
City 28 RAI	20087851 (M3Y)	-

Russia

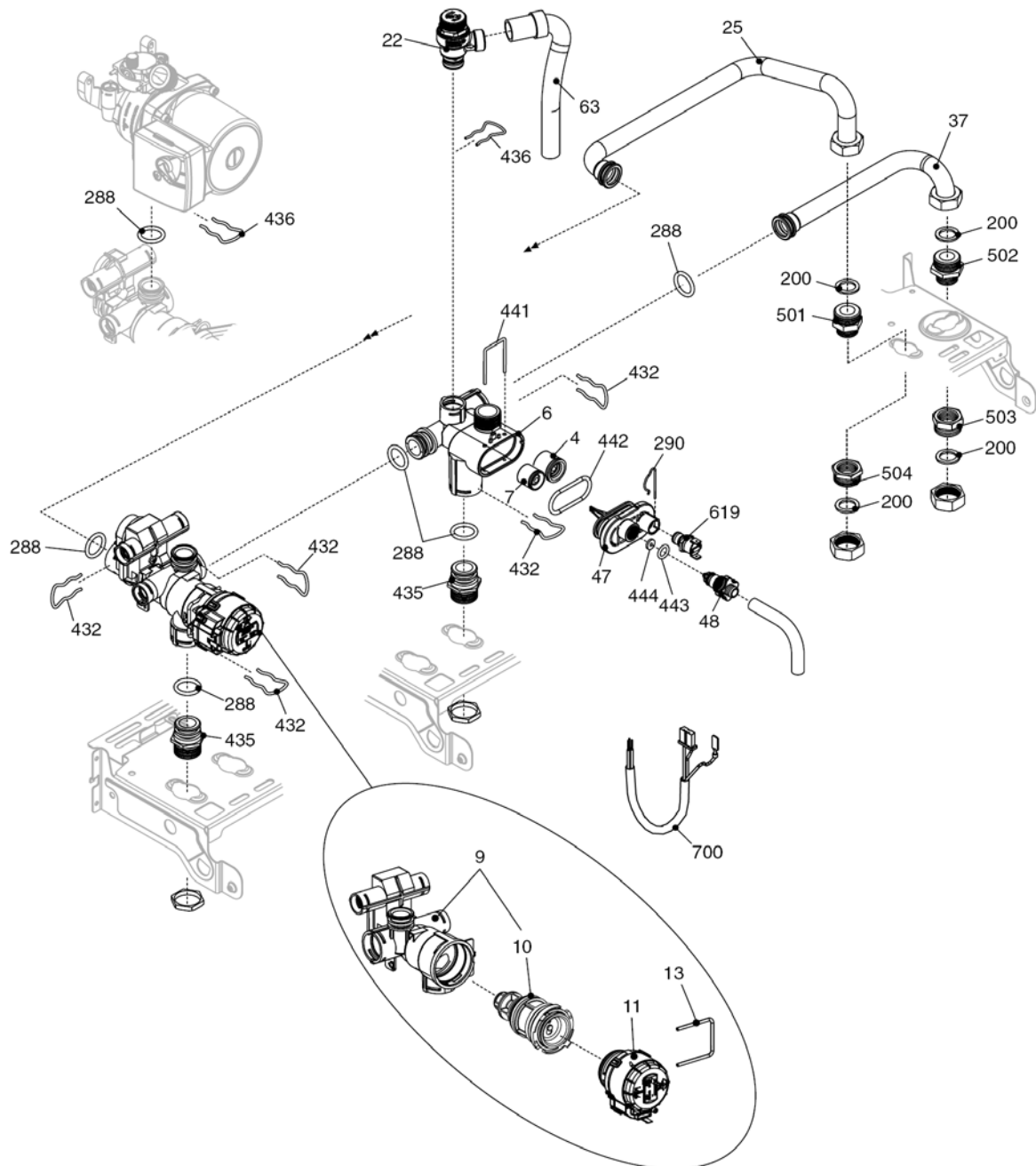
Cod.E956 Rev.0.0 (07/2014)

City 28 RAI

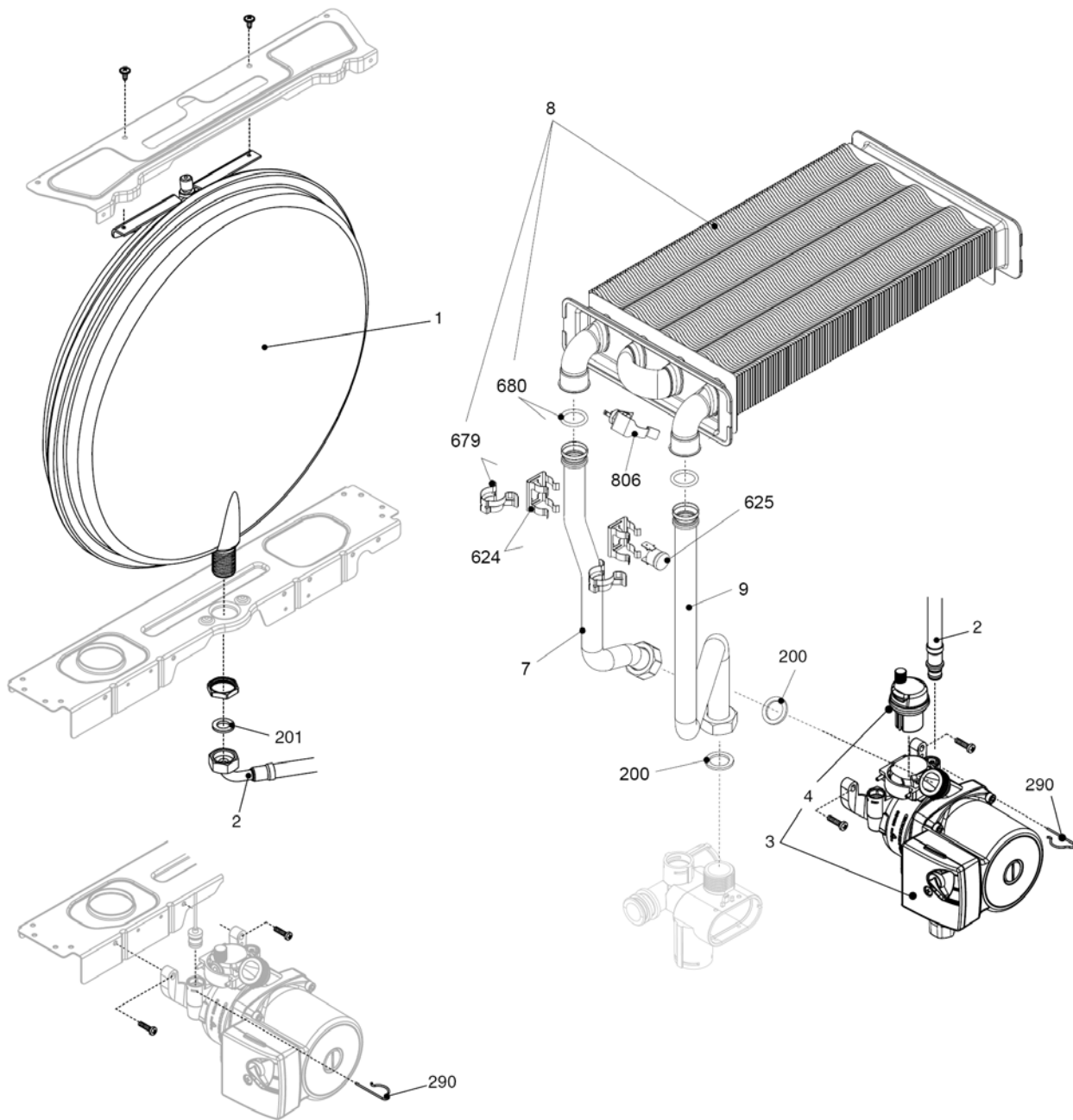
КОРПУС, ОБЛИЦОВКА, ПАНЕЛЬ УПРАВЛЕНИЯ



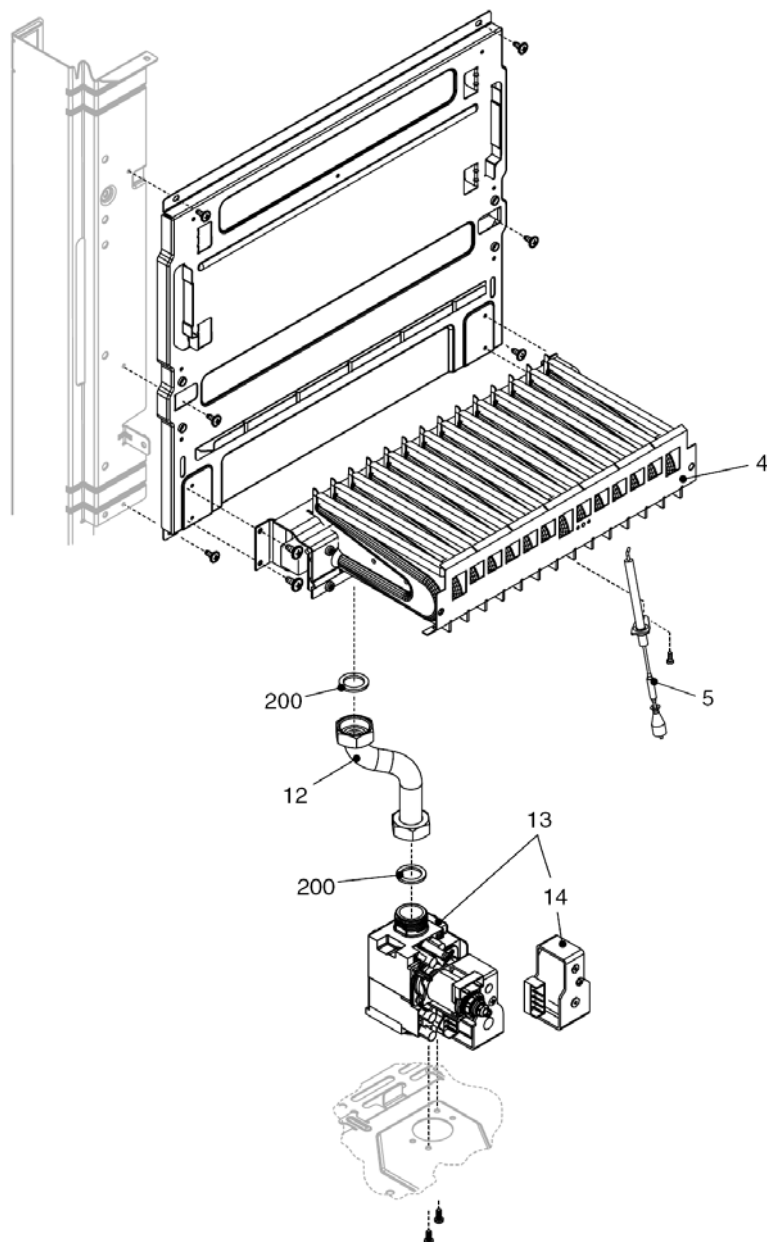
№	Наименование	Артикул
1	Рама котла	20015588
12	Манометр	20049617
18	Крышка задняя панели управления	20049616
20	Плата управления	20049611
26	Панель управления	20064575
27	Ручка	20028780
31	Кожух	20051286
34	Панель	20049610
104	Защита	20013584
226	Пружинная скоба	R5128
300	Кабель высокого напряжения	20005572
300	Кабель электропитания	R1547
300	Кабель низкого напряжения	20064574



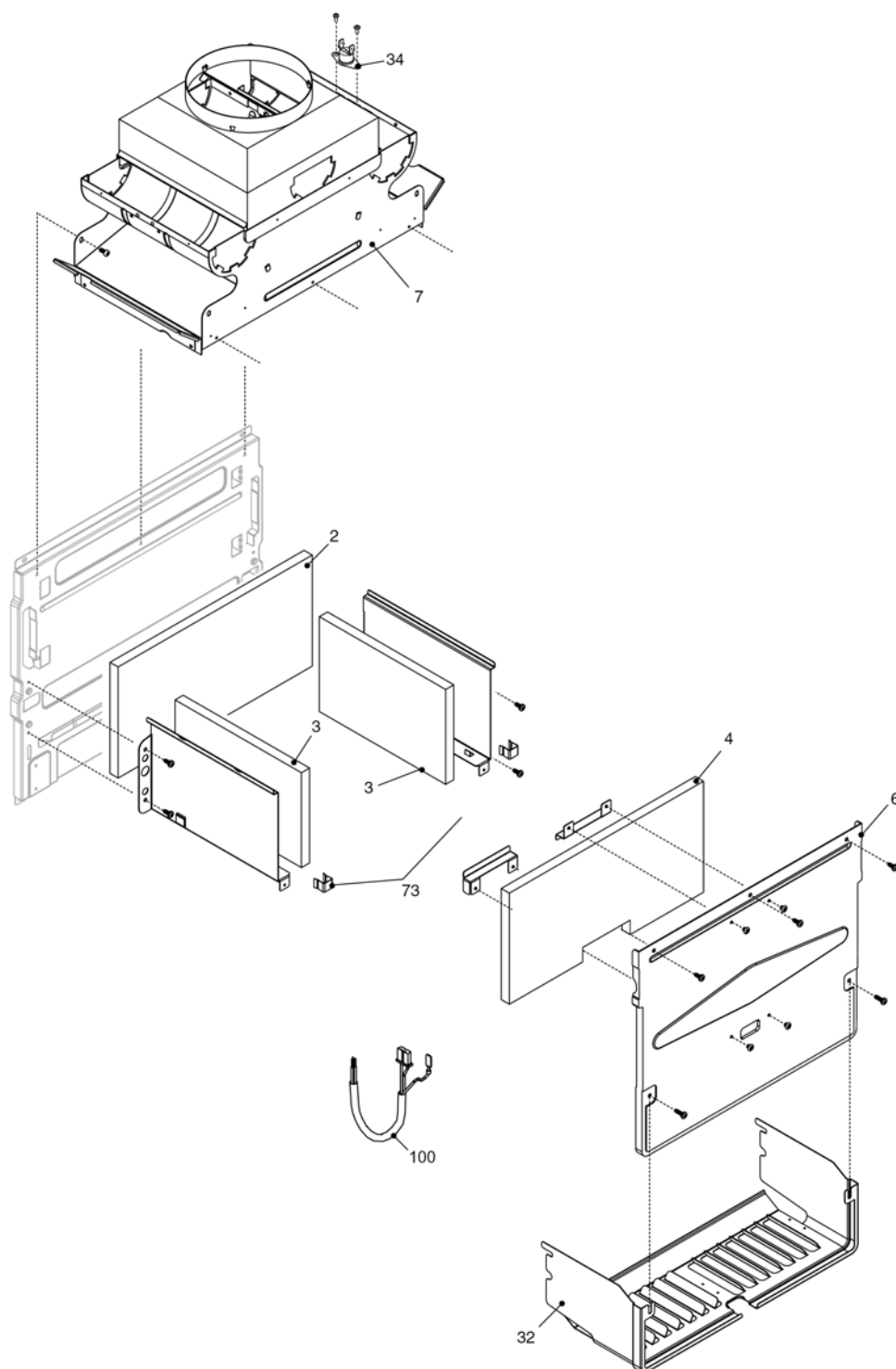
№	Наименование	Артикул
4	Обратный клапан	R10025056
6	Узел байпаса	R10024641
7	Клапан байпаса	R2047
9	Трехходовой клапан в сборе	20024204
10	Патрон 3-х ходового клапана	20043594
11	Привод	20017594
13	Шпонка	20017598
22	Сбросной клапан	20043820
25	Трубка	R10026714
37	Трубка	R10026713
47	Крышка узла байпаса	R10024643
48	Кран слива	R10024646
63	Трубка	R10025058
200	Прокладка	R5023
288	Сальник	R6898
290	Пружинная скоба	R2165
432	Пружинная скоба	R10024958
435	Муфта	R10025059
436	Пружинная скоба	R10025062
441	Пружинная скоба	R10025063
442	Прокладка	R10025065
443	Прокладка	R10025064
444	Прокладка	R10025066
501	Муфта	R10026914
502	Муфта	R10026915
503	Муфта	R10026917
504	Муфта	R10026916
619	Реле давления воды	20003181
700	Кабель сервопривода CITY	20017596



№	Наименование	Артикул
1	Расширительный бак	R2204
2	Гибкий патрубок	R10025188
3	Насос	R10027571
4	Воздухоотводчик	R10025485
7	Трубка	20087083
9	Трубка	20087084
200	Прокладка	R5023
201	Прокладка	R5026
290	Пружинная скоба	R2165
624	Клипсы	R5472
625	Температурное реле	20005585
679	Шпонка	20024086
680	Сальник	20024869
806	Датчик NTC	20067813



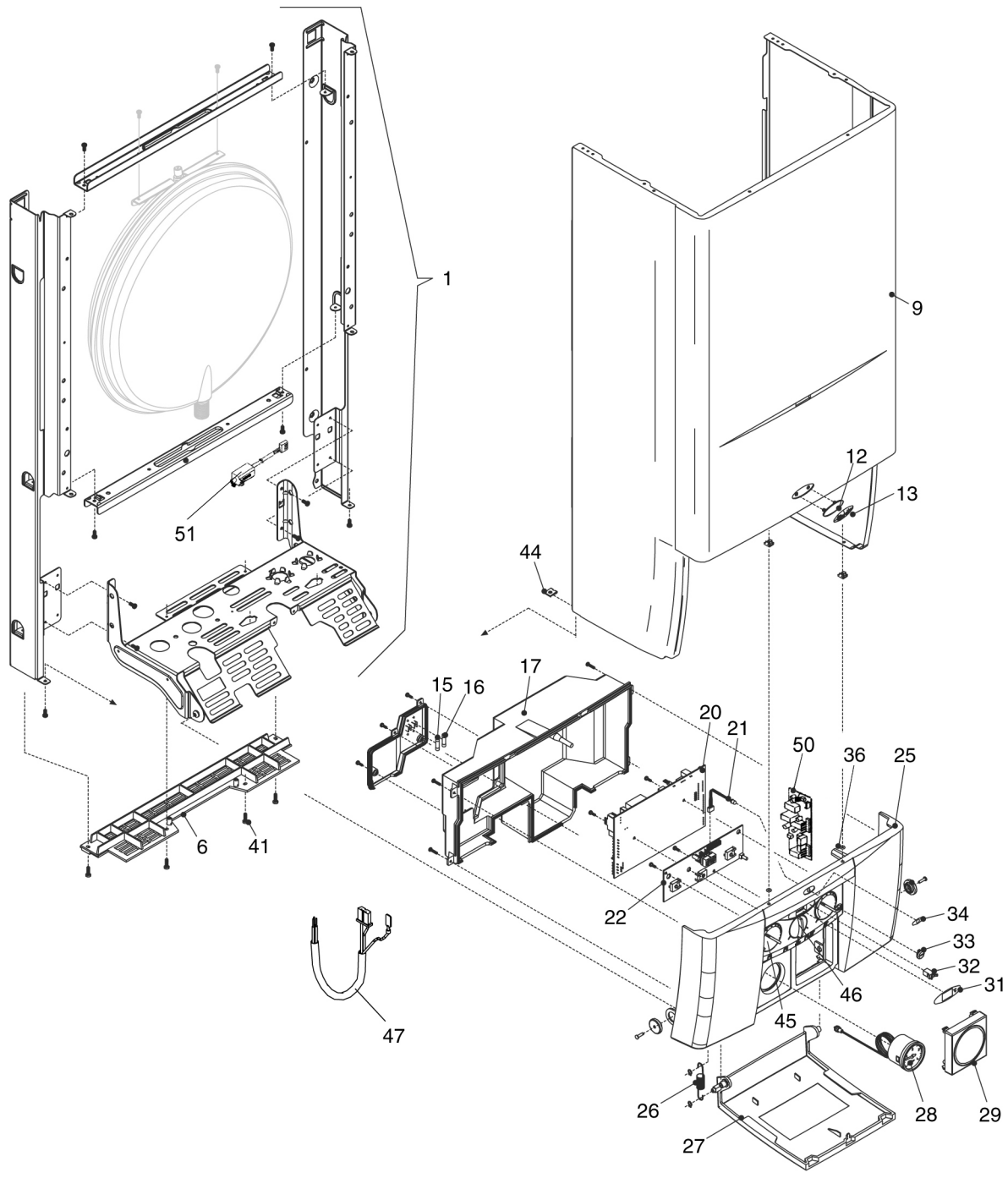
№	Наименование	Артикул
4	Горелка	R10026300
5	Электрод розжига	20049613
12	Трубка	20015590
13	Газовая арматура	20007784
14	Соленоид EV 1/2 845 SIGMA	20040675
200	Прокладка	R5023



№	Наименование	Артикул
2	Теплоизоляция задняя	20014375
3	Теплоизоляция боковая	20000692
4	Теплоизоляция передняя	20014376
6	Панель передняя	R10024013
7	Колпак	20091534
32	Защитная решетка	R10024608
34	Температурное реле	20091280
73	Скоба	20013581
100	Кабель камеры сгорания	20083227

Super Exclusive 24/28 CAI/CSI/RAI /RSI

КОРПУС, ОБЛИЦОВКА, ПАНЕЛЬ УПРАВЛЕНИЯ



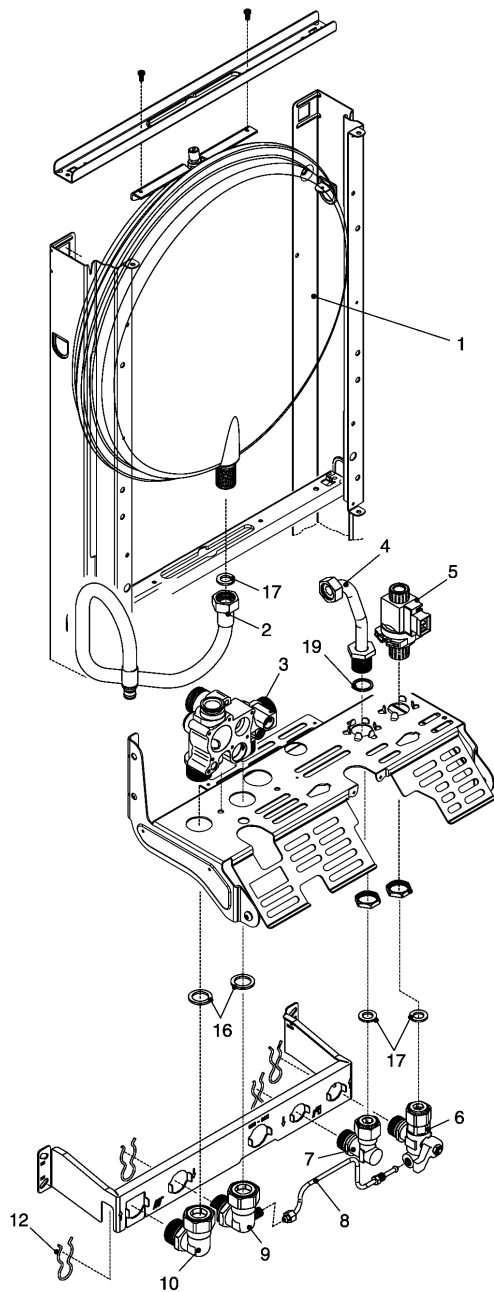
Super Exclusive 24/28 CAI/CSI/RAI/RSI

КОРПУС, ОБЛИЦОВКА, ПАНЕЛЬ УПРАВЛЕНИЯ

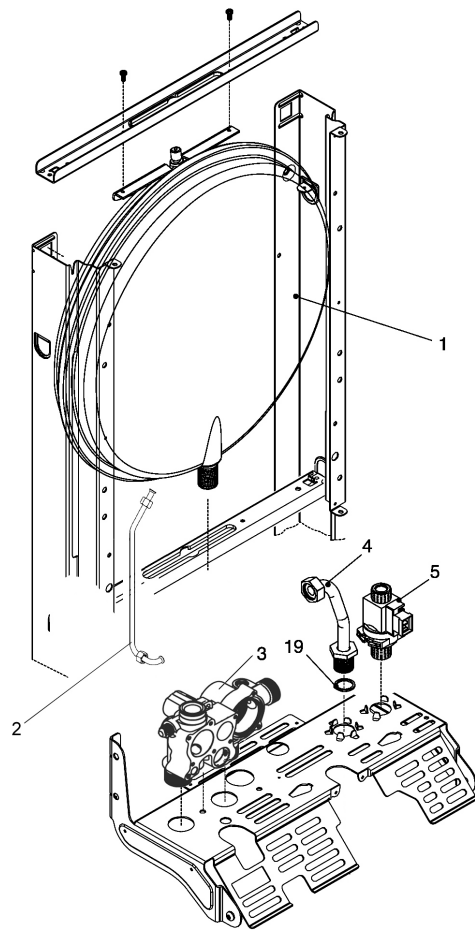
№	Наименование	24 CAI 24 CSI	28 CAI/CSI 28 RAI/RSI
1	Рама в сборе	R01005068	R01005069
6	Решетка	R1913	R1913
9	Облицовка	R1880	R1922
12	Крепление торговой марки	R10020308	R10020308
13	Торговая марка	R1883	R1883
15	Предохранитель 2А	R8968	R8968
16	Предохранитель 100 мА	R1947	R1947
17	Крышка блока управления	R1855	R1855
20	Управляющая электронная плата	R10020907	R10020907
21	Светодиод	R1858	R1858
22	Регулирующая электронная плата	R10020477	R10020477
25	Панель управления	R1851	R1919
26	Пружина	R1862	R1862
27	Откидная панель	R1852	R1852
28	Манометр	R1857	R1857
29	Заглушка таймера	R8654	R8654
31	Накладка на дисплей	R1865	R1865
32	Защелка	R1864	R1864
33	Заглушка	R1861	R1861
34	Накладка на светодиод	R1866	R1866
36	Стопорное кольцо	R1869	R1869
41	Винт	R5080	R5080
44	Клипсы	R5128	R5128
45	Ручка регулирования температуры	R01005072	R01005072
46	Ручка переключения режимов	R01005073	R01005073
47	Электропроводка блока управления	R2701	R2701
50	Плата контроля ионизации	R10021848	R10021848
51	Трансформатор розжига	R10021991	R10021991

Super Exclusive 24/28 CAI/CSI ГИДРАВЛИЧЕСКАЯ ГРУППА 1

I модификация



II модификация



Super Exclusive 24/28 CAI/CSI ГИДРАВЛИЧЕСКАЯ ГРУППА I

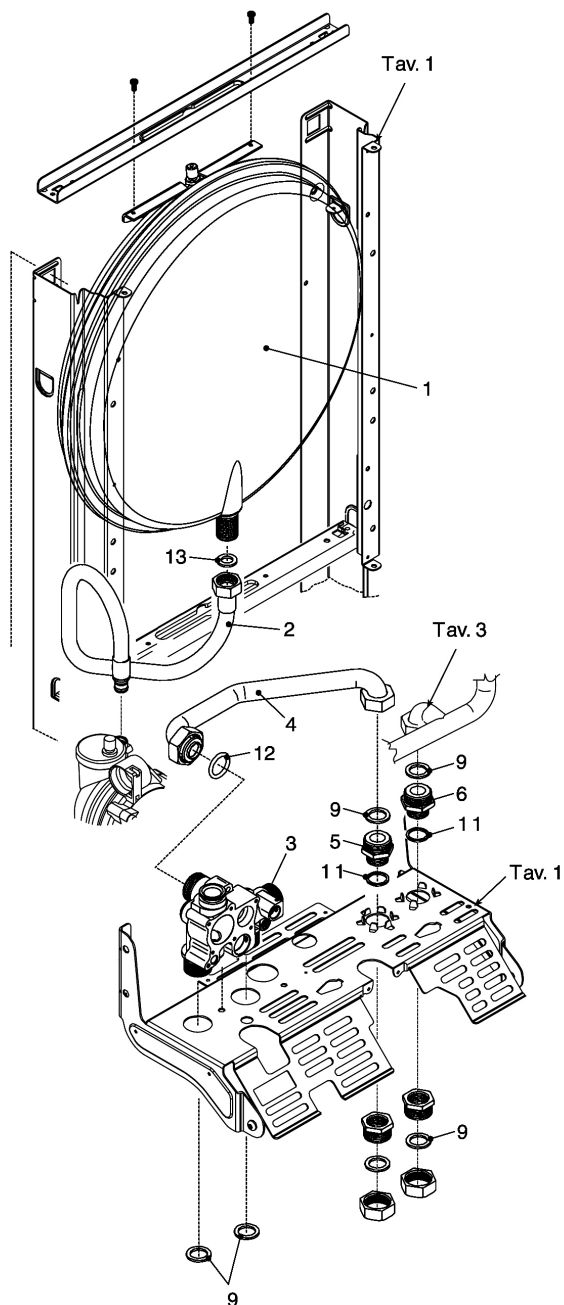
I модификация

№	Наименование	24/28 CAI/CSI
1	Расширительный бак	R2204
2	Патрубок расширительного бака	R2164
3	Гидравлический блок	R10020439
4	Патрубок	R8460
5	Датчик протока	R10020329
6	Трехходовой кран	R2618
7	Уголок ГВС	R1887
8	Патрубок подпитки	R10021678
9	Уголок прямого трубопровода	R2388
10	Уголок обратного трубопровода	R1886
16	Прокладка	R5023
18	Прокладка	R5026
19	Прокладка	R5208

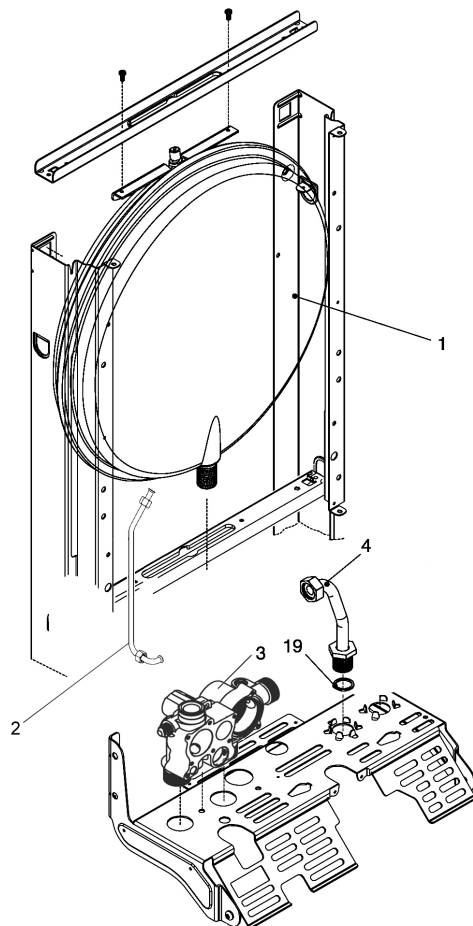
II модификация

№	Наименование	24/28 CAI/CSI
1	Расширительный бак	R1830
2	Патрубок расширительного бака	R1850
3	Гидравлический блок	R2916
4	Патрубок	R8460
5	Датчик протока	R1488
19	Прокладка	R5208

I модификация



II модификация



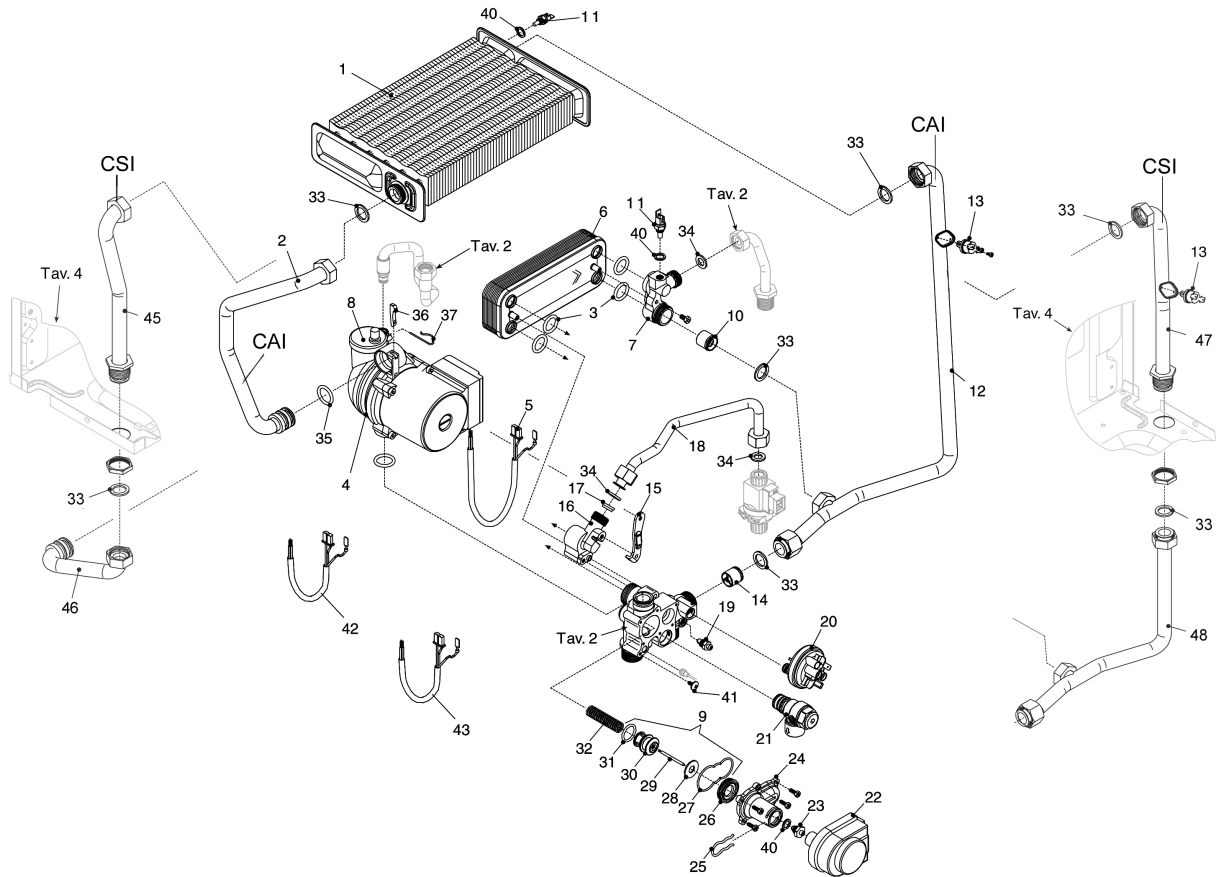
I модификация

№	Наименование	28 RAI/RSI
1	Расширительный бак	R2204
2	Патрубок расширительного бака	R2164
3	Гидравлический блок	R10020439
4	Патрубок	R2456
5	Ниппель	R1645
6	Ниппель	R1645
9	Прокладка	R5023
11	Прокладка	R5208
12	Сальник	R7999
13	Прокладка	R5026

II модификация

№	Наименование	28 RAI/RSI
1	Расширительный бак	R1830
2	Патрубок расширительного бака	R1850
3	Гидравлический блок	R2916
4	Патрубок	R2456
19	Прокладка	R5208

I модификация

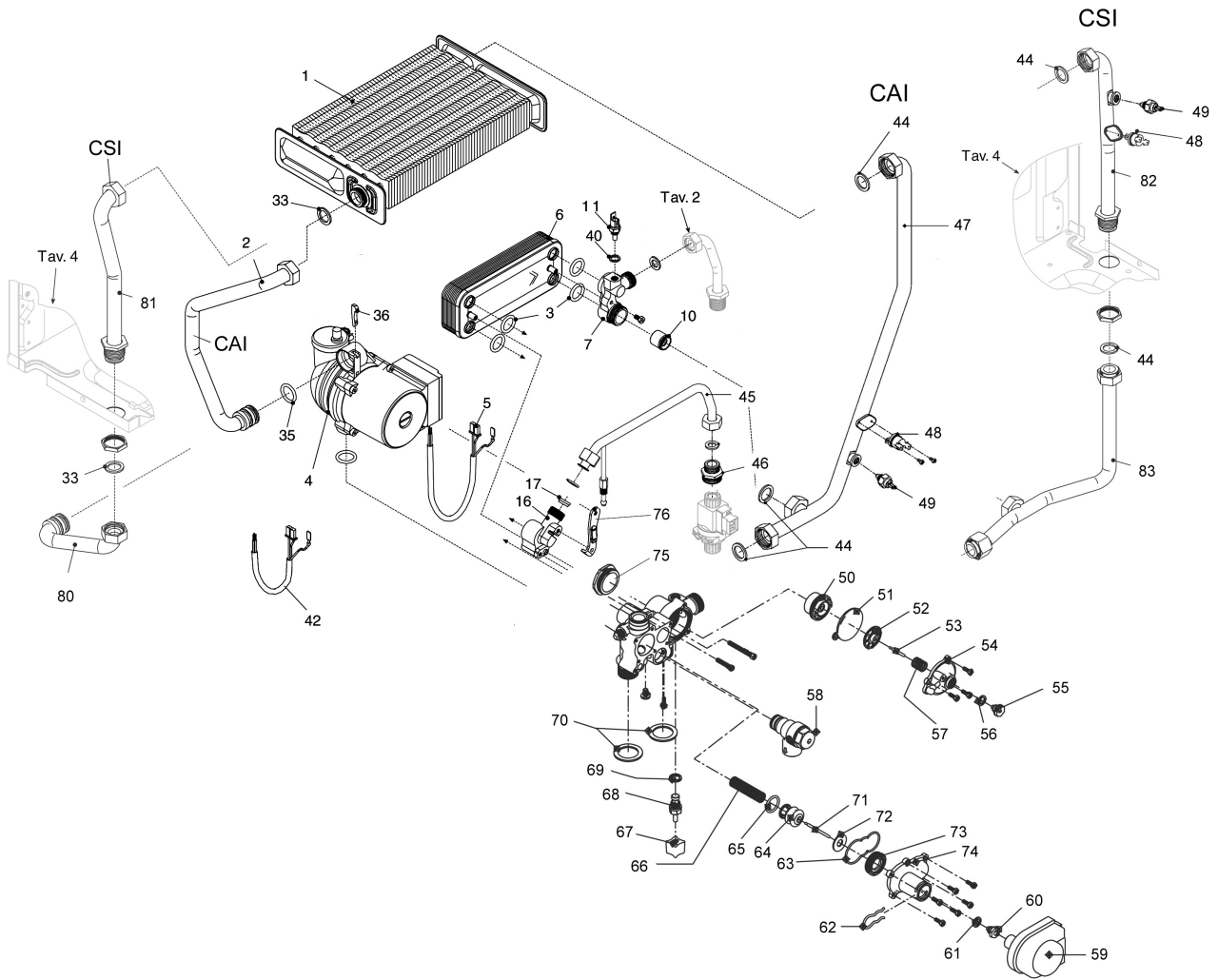


Super Exclusive 24/28 CAI/CSI *ГИДРАВЛИЧЕСКАЯ ГРУППА 2*

I модификация

№	Наименование	24 CAI/CSI	28 CAI/CSI
1	Теплообменник	R2381	R2378
2	Патрубок	R1907	R1929
3	Сальник	R7999	R7999
4	Насос UP 15-50 АО	R10020437	R10020437
5	Кабель насоса	R1845	R1845
6	Теплообменник ГВС	R8036	R8037
7	Группа подсоединения	R9807	R9807
8	Автоматический воздухоотводчик	R0439	R0439
9	Группа 3-х ходового клапана в сборе	R01005127	R01005127
10	Обратный клапан	R2908	R2908
11	НТС датчик	R8484	R8484
12	Патрубок	R10021576	R10021578
13	Предельный термостат	R8367	R8367
14	Клапан байпаса	R2047	R2047
15	Крепежная скоба	R2940	R2940
16	Группа подсоединения	R2903	R2903
17	Ограничитель протока	R8009	R9430
18	Патрубок	R10021044	R10021044
19	Сливной кран	R01005137	R01005137
20	Прессостат	R2044	R2044
21	Сбросной клапан	R2907	R2907
22	Сервопривод	R2905	R2905
23	Втулка сальниковая	R6919	R6919
24	Крышка 3-х ходового клапана	R2904	R2904
25	Пружинная скоба	R2906	R2906
26	Втулка	R7134	R7134
27	Прокладка	R8444	R8444
28	Прокладка тарелки клапана	R2913	R2913
29	Шток	R6887	R6887
30	Тарелка клапана	R2910	R2910
31	Сальник тарелки клапана	R6895	R6895
32	Пружина	R6862	R6862
33	Прокладка	R5023	R5023
34	Прокладка	R5026	R5026
35	Сальник	R6898	R6898
36	Палец	R9263	R9263
37	Пружинная скоба	R2165	R2165
40	Прокладка	R5041	R5041
41	Винт	R6903	R6903
42	Кабель сервопривода	R1873	R1873
43	Кабель прессостата	R10020530	R10020530
45	Патрубок	R1847	R1847
46	Патрубок	R1848	R1917
47	Патрубок	R10021041	R10021041
48	Патрубок	R10021240	R10021241

II модификация



Микровыключатель пресостата контроля циркуляции

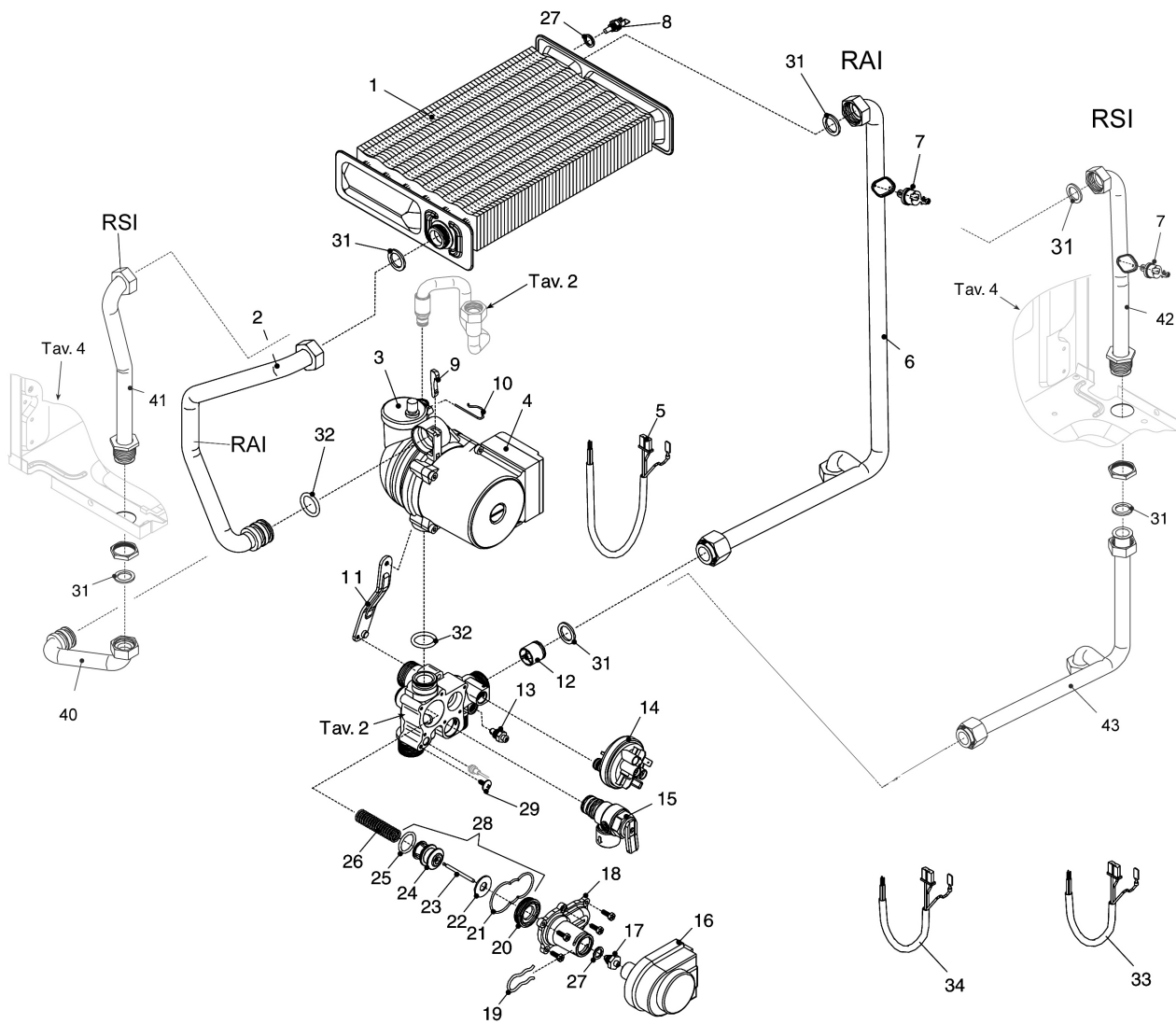
R1872

Super Exclusive 24/28 CAI/CSI *ГИДРАВЛИЧЕСКАЯ ГРУППА 2*

II модификация

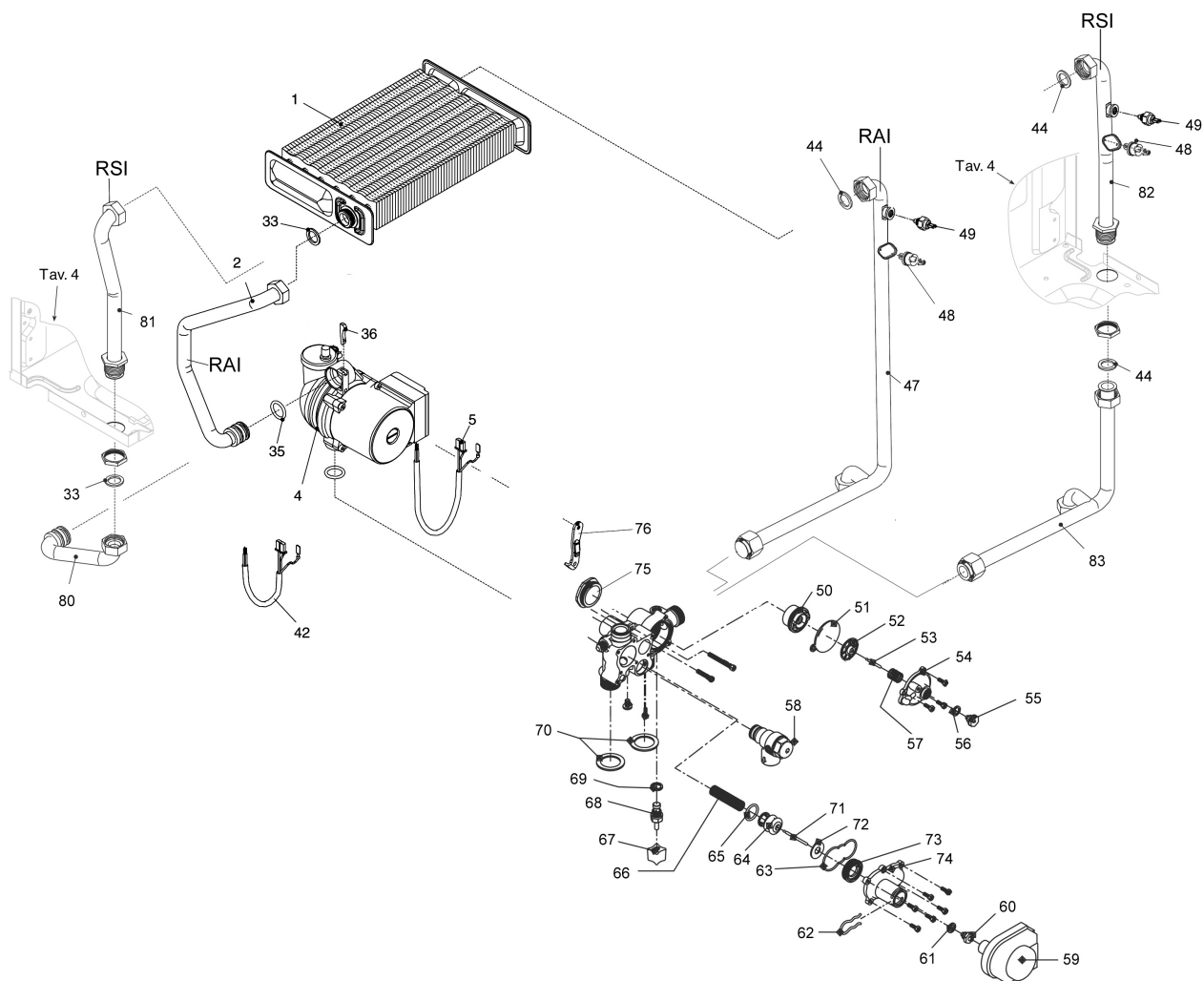
№	Наименование	24 CAI/CSI	28 CAI/CSI
1	Теплообменник	R1841	R1914
2	Патрубок насоса	R1907	R1907
3	Сальник	R7999	R7999
4	Насос UP 15-50 АО	R2950	R2950
5	Кабель насоса	R1845	R1845
6	Теплообменник ГВС	R8036	R8037
7	Группа подсоединения	R9807	R9807
10	Обратный клапан	R2908	R2908
11	Прокладка тарелки клапана	R2913	R2913
16	Группа подсоединения	R2903	R2903
17	Ограничитель протока	R8009	R9430
33	Прокладка	R5023	R5023
35	Сальник	R6898	R6898
36	Палец	R9263	R9263
40	Прокладка	R5041	R5041
42	Кабель сервопривода	R1873	R1873
44	Прокладка	R5023	R5023
45	Патрубок	R1904	R1904
46	Муфта	R2946	R2946
47	Патрубок	R1906	R1928
48	Предельный термостат	R2258	R2258
49	Датчик NTC	R8484	R8484
50	Клапан байпаса	R2909	R2909
51	Мембрана	R6872	R6872
52	Тарелка	R6867	R6867
53	Шток	R6888	R6888
54	Крышка прессостата	R6853	R6853
55	Втулка сальниковая	R6860	R6860
56	Прокладка	R5041	R5041
57	Пружина	R6865	R6865
58	Сбросной клапан	R2907	R2907
59	Сервопривод	R2905	R2905
60	Втулка сальниковая	R6919	R6919
61	Прокладка	R5041	R5041
62	Пружинная скоба	R2906	R2906
63	Прокладка	R8444	R8444
64	Тарелка клапана	R2910	R2910
65	Сальник тарелки клапана	R6895	R6895
66	Пружина	R6862	R6862
67	Ручка крана заполнения	R6889	R6889
68	Кран заполнения системы	R6861	R6861
69	Прокладка алюминиевая	R5042	R5042
70	Прокладка	R5203	R5203
71	Шток	R6887	R6887
72	Прокладка тарелки клапана	R2913	R2913
73	Втулка	R7134	R7134
74	Крышка 3-х ходового клапана	R10020335	R10020335
75	Крышка	R2911	R2911
76	Крепежная скоба	R2940	R2940
80	Патрубок	R1848	R1917
81	Патрубок	R1847	R1847
82	Патрубок	R1846	R1846
83	Патрубок	R1849	R1918

I модификация



I модификация

№	Наименование	28 RAI/RSI
1	Теплообменник	R2378
2	Патрубок	R1929
3	Автоматический воздухоотводчик	R0439
4	Насос UP 15-50 АО	R10020437
5	Кабель насоса	R1845
6	Патрубок	R10021659
7	Предельный термостат	R8367
8	Датчик NTC	R8484
9	Палец	R9263
10	Пружинная скоба	R2165
11	Кронштейн	R1642
12	Клапан байпаса	R2047
13	Сливной кран	R01005137
14	Прессостат	R2044
15	Сбросной клапан	R1806
16	Сервопривод	R2905
17	Втулка сальниковая	R6919
18	Крышка 3-х ходового клапана	R2904
19	Пружинная скоба	R2906
20	Втулка	R7134
21	Прокладка	R8444
22	Прокладка тарелки клапана	R2913
23	Шток	R6887
24	Тарелка клапана	R2910
25	Сальник тарелки клапана	R6895
26	Пружина	R6862
27	Прокладка	R5041
28	Группа 3-х ходового клапана в сборе	R01005127
29	Винт	R6903
31	Прокладка	R5023
32	Сальник	R6898
33	Кабель прессостата	R10021660
34	Кабель сервопривода	R1873
40	Патрубок	R1917
41	Патрубок	R1847
42	Патрубок	R10021041
43	Патрубок	R10021661



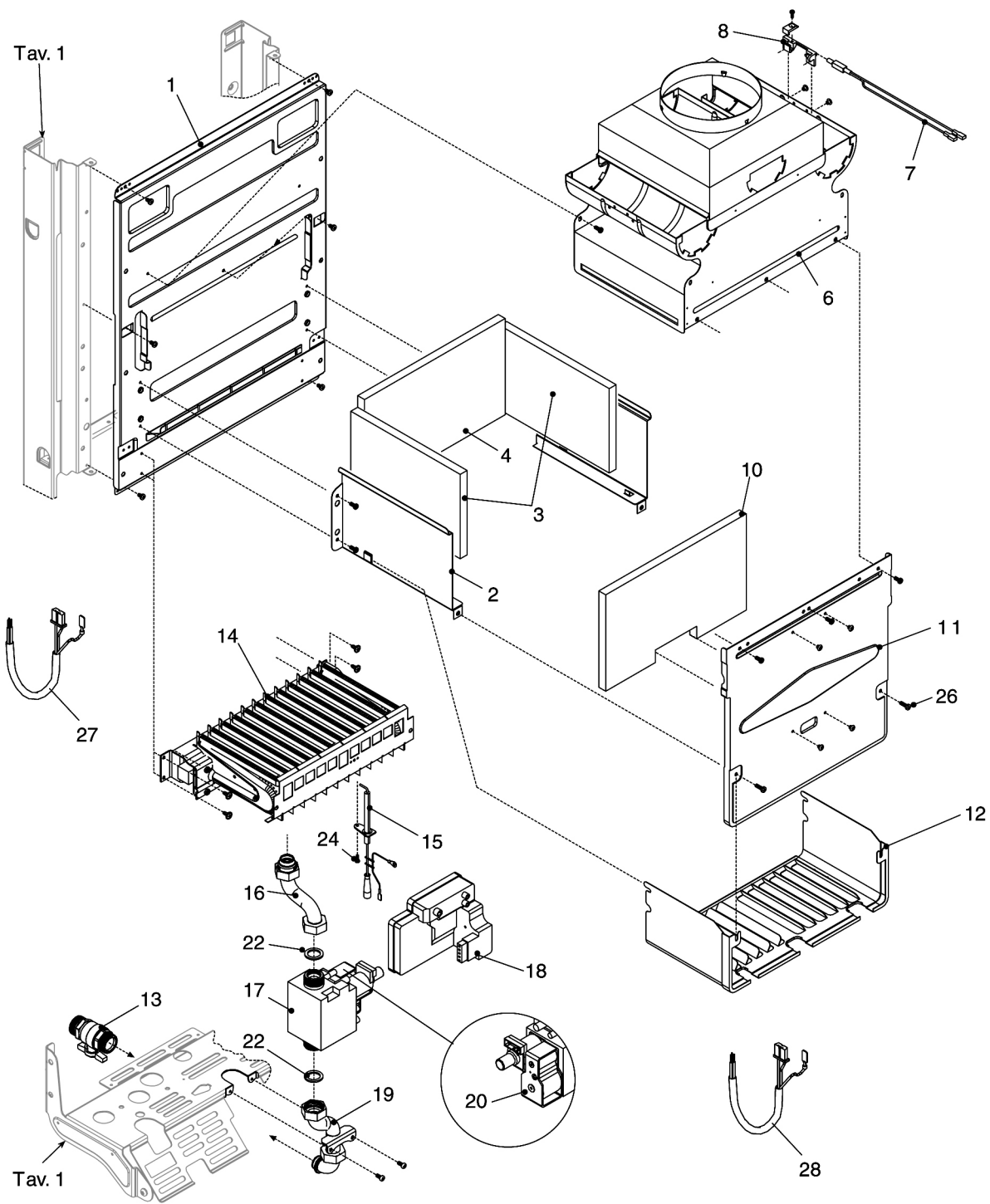
II модификация

Микровыключатель прессостата контроля циркуляции

R1872

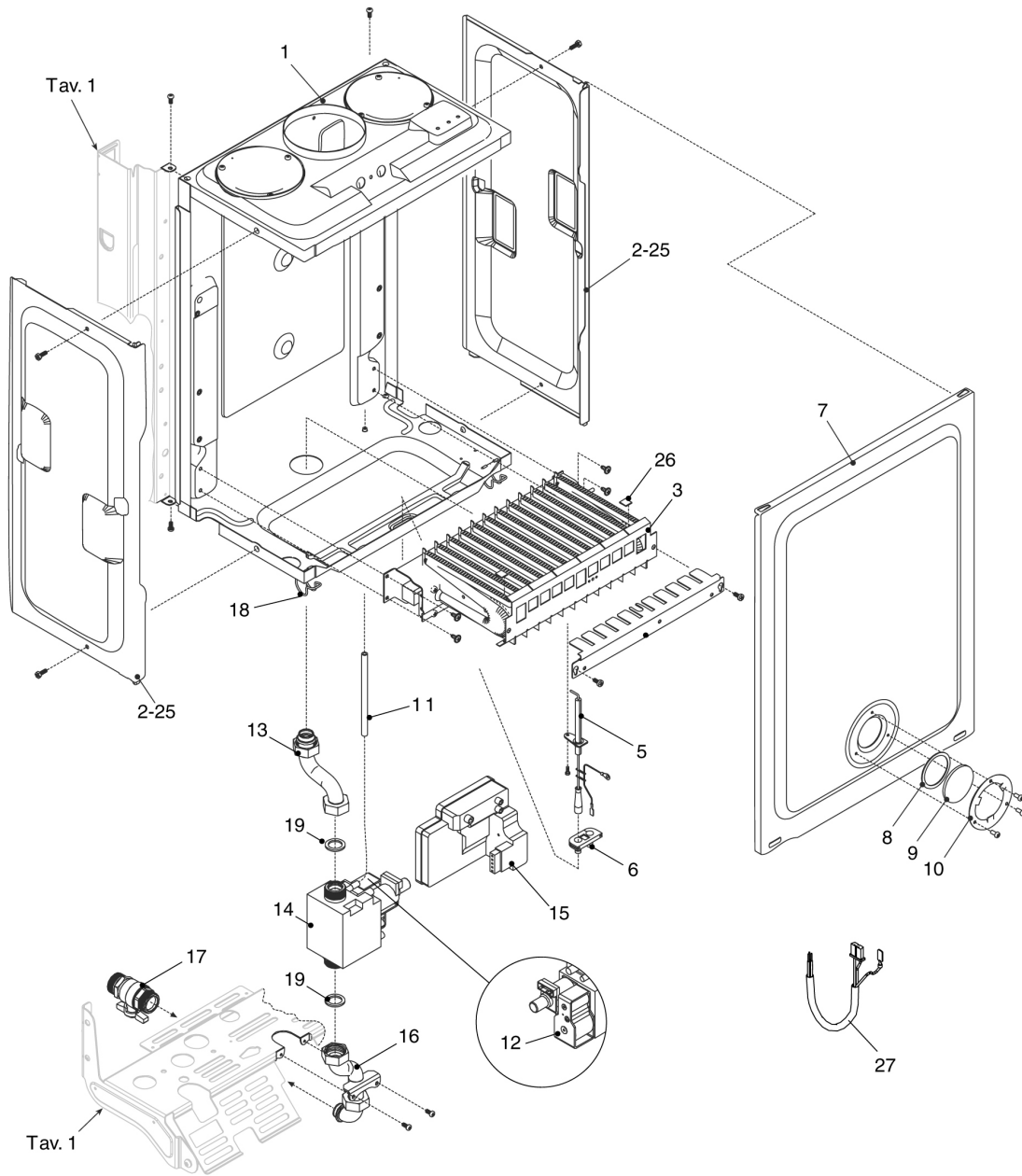
II модификация

№	Наименование	28 RAI/RSI
1	Теплообменник	R1914
2	Патрубок насоса	R1907
3	Сальник	R7999
4	Насос UP 15-50 АО	R2950
5	Кабель насоса	R1845
33	Прокладка	R5023
35	Сальник	R6898
36	Палец	R9263
42	Кабель сервопривода	R1873
44	Прокладка	R5023
47	Патрубок	R2458
48	Предельный термостат	R2258
49	Датчик NTC	R8484
50	Клапан байпаса	R2909
51	Мембрана	R6872
52	Тарелка	R6867
53	Шток	R6888
54	Крышка прессостата	R6853
55	Втулка сальниковая	R6860
56	Прокладка	R5041
57	Пружина	R6865
58	Сбросной клапан	R2907
59	Сервопривод	R2905
60	Втулка сальниковая	R6919
61	Прокладка	R5041
62	Пружинная скоба	R2906
63	Прокладка	R8444
64	Тарелка клапана	R2910
65	Сальник тарелки клапана	R6895
66	Пружина	R6862
67	Ручка крана заполнения	R6889
68	Кран заполнения системы	R6861
69	Прокладка алюминиевая	R5042
70	Прокладка	R5203
71	Шток	R6887
72	Прокладка тарелки клапана	R2913
73	Втулка	R7134
74	Крышка 3-х ходового клапана	R10020335
75	Крышка	R2911
76	Крепежная скоба	R2940
80	Патрубок	R1917
81	Патрубок	R1847
82	Патрубок	R1846
83	Патрубок	R2460

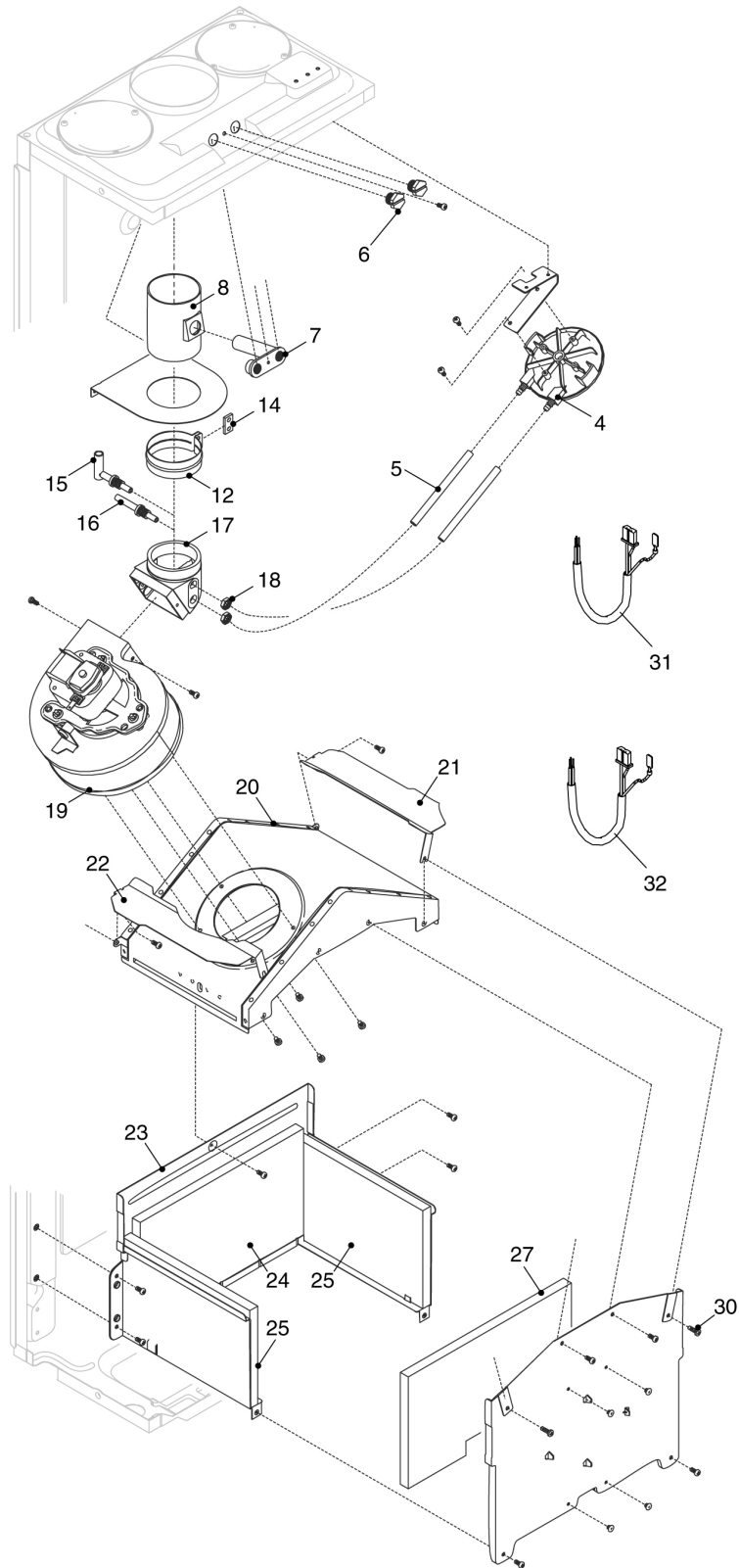


II модификация

№	Наименование	24 CAI	28 CAI/RAI
3	Теплоизоляция боковая	R5271	R5271
4	Теплоизоляция задняя	R5270	R5316
6	Короб уходящих газов	R9721	R5311
7	Датчик уходящих газов	R10020108	R10020108
8	Кронштейн датчика дымовых газов	R7126	R7126
10	Теплоизоляция передняя	R5269	R5315
11	Панель передняя	R2599	R5313
12	Защитная решетка	R5268	R5314
13	Газовый кран	R1889	R1889
14	Горелка для природного газа	R10020104	R10020106
15	Электрод розжига и контроля пламени	R1838	R1838
16	Патрубок	R1839	R1839
17	Газовая арматура	R10021021	R10021021
18	Блок контроля ионизации	R1837	R1837
19	Патрубок	R1840	R1840
20	Блок соленоидов	R10020838	R10020838
22	Прокладка	R5023	R5023
26	Винт	R5080	R5080
27	Электропроводка камеры сгорания	R10021577	R10021577
28	Кабель блока ионизации	R1874	R1874
-	Комплект перевода на природный газ	R0504	R0504
-	Комплект перевода на сжиженный газ	R0503	R0503



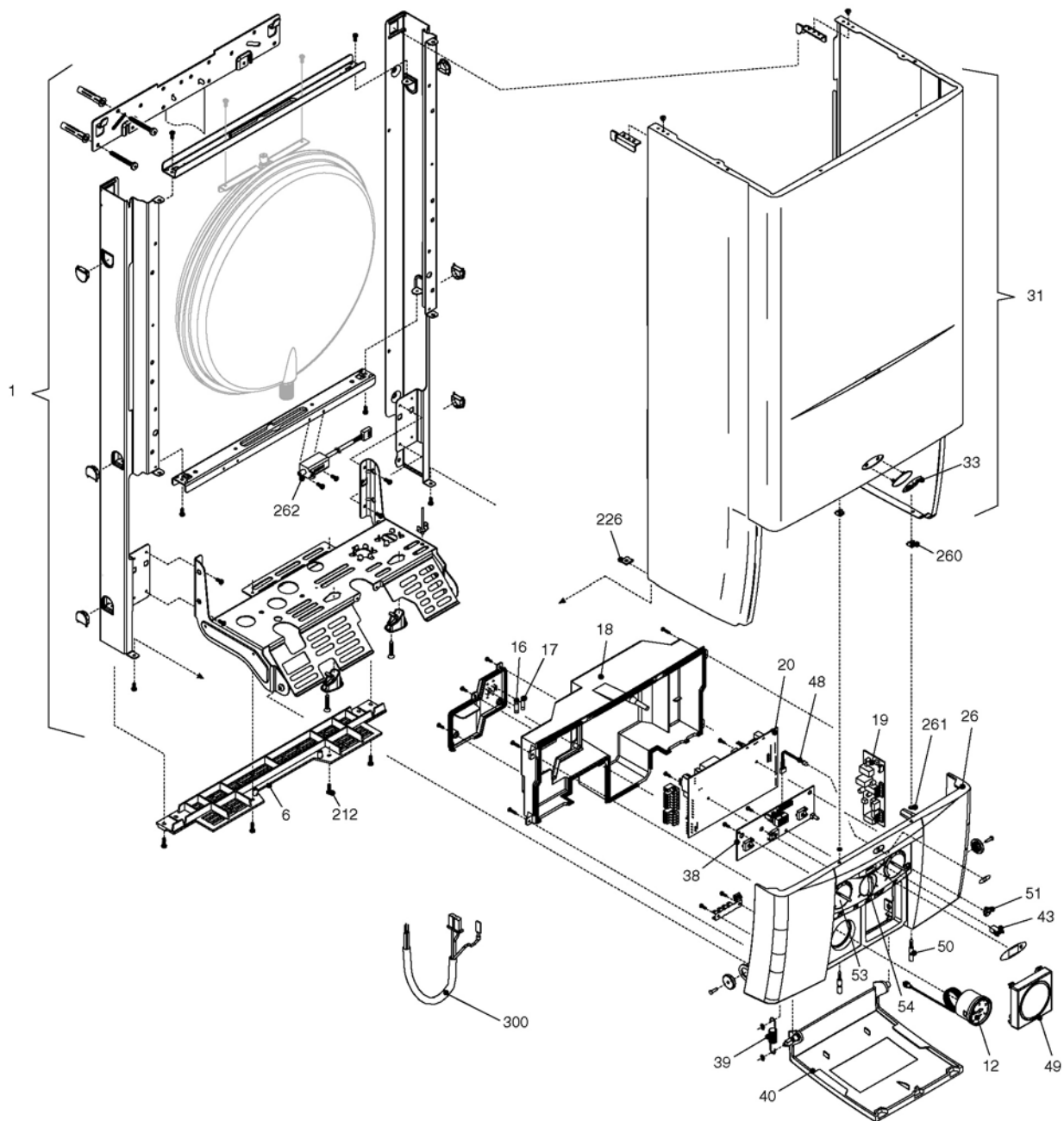
№	Наименование	24 CSI	28 CSI/RSI
1	Камера сгорания	R2072	R2073
2	Боковая панель камеры сгорания	R1549	R1549
3	Горелка для природного газа	R5295	R5317
5	Электрод розжига и контроля пламени	R1838	R1838
6	Втулка силиконовая	R1835	R1835
7	Передняя панель камеры сгорания	R10020216	R10020217
8	Прокладка для стекла	R5072	R5072
9	Стекло	R3139	R3139
10	Фланец крепления стекла	R4007	R4007
11	Силиконовая трубка	R1457	R1457
12	Блок соленоидов	R10020838	R10020838
13	Патрубок	R1839	R1839
14	Газовая арматура	R10021021	R10021021
15	Блок контроля ионизации	R1837	R1837
16	Патрубок	R1840	R1840
17	Газовый кран	R1889	R1889
18	Защелка	R0442	R0442
20	Прокладка	R5023	R5023
25	Прокладка	R5905	R5905
26	Пластина горелки	R5172	R5172
27	Кабель блока ионизации	R1874	R1874
-	Комплект перевода на сжиженный газ	R0505	R0505
-	Комплект перевода на природный газ	R0506	R0506



№	Наименование	24 CSI	28 CSI/RSI
4	Прессостат	R9232	R9232
5	Силиконовая трубка	R1457	R1457
6	Заглушка	R8086	R8086
7	Блок штуцеров	R8085	R8085
8	Патрубок	R8083	R8083
12	Хомут	R5916	R5916
14	Прокладка	R5917	R5917
15	Сопло вентури	R7948	R7948
16	Трубка пито	R6985	R6985
17	Патрубок вентилятора	R6228	R7280
18	Гайка	R4807	R4807
19	Вентилятор	R6491	R6492
20	Крышка камеры сгорания	R1842	R5907
21	Козырек правый	R1843	R1915
22	Козырек левый	R1844	R1916
23	Камера сгорания (комплект)	R6027	R6028
24	Теплоизоляция задняя	R5270	R5316
25	Теплоизоляция боковая	R5271	R5271
27	Теплоизоляция передняя	R5269	R5315
30	Винт	R5080	R5080
31	Кабель прессостата	R10021236	R10021236
32	Кабель вентилятора	R1870	R1870

Super Exclusive 28 RSI MIX

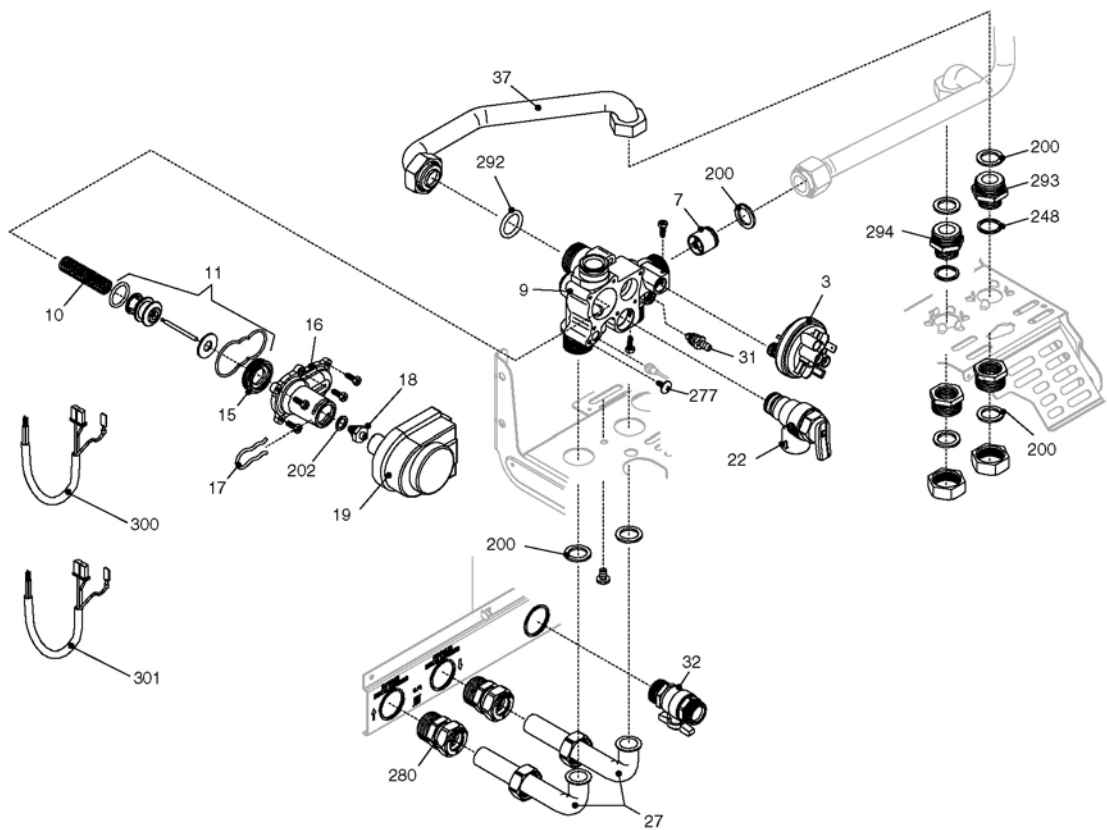
КОРПУС, ОБЛИЦОВКА, ПАНЕЛЬ УПРАВЛЕНИЯ



Super Exclusive 28 RSI MIX

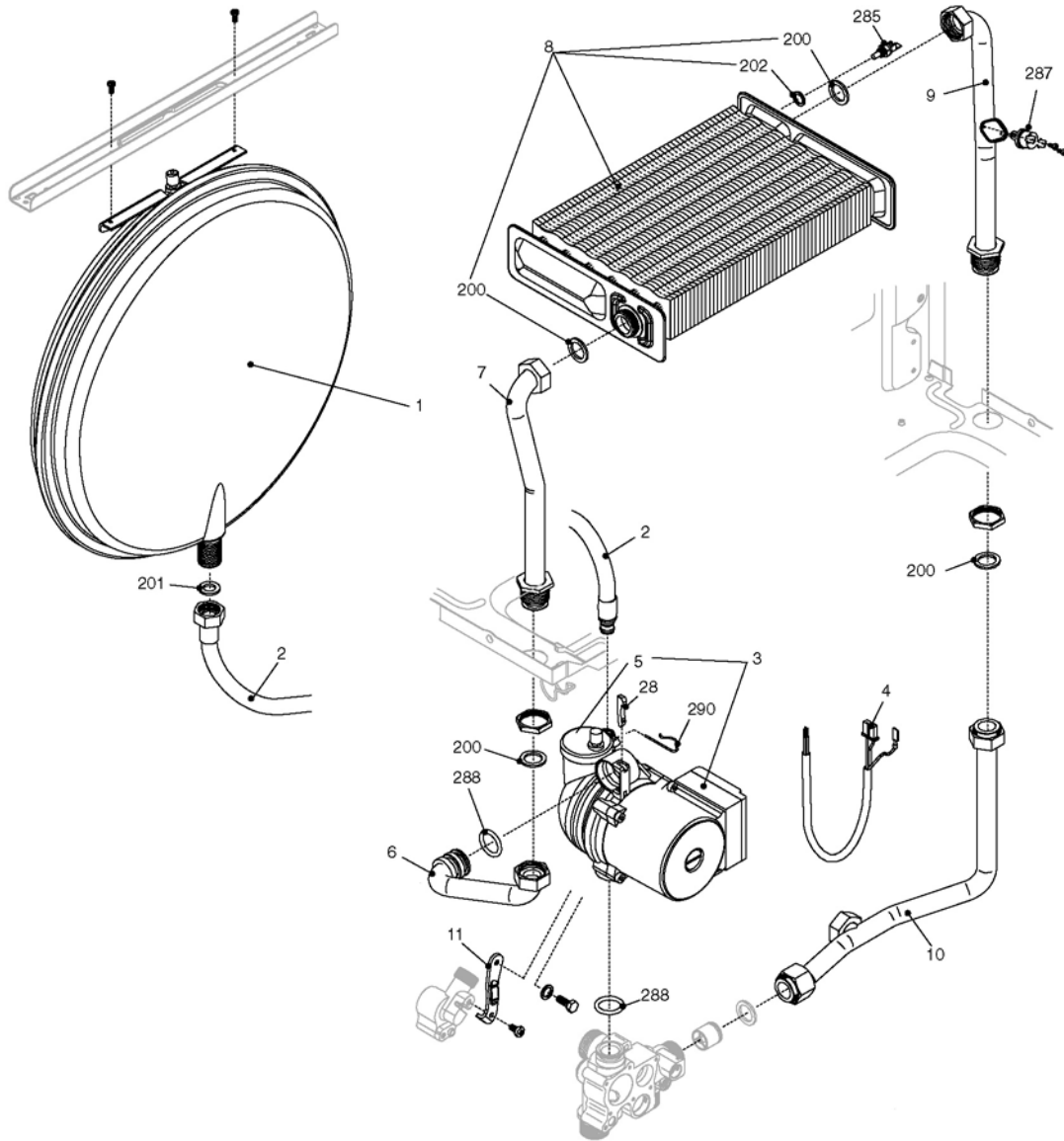
КОРПУС, ОБЛИЦОВКА, ПАНЕЛЬ УПРАВЛЕНИЯ

№	Наименование	28 RSI MIX
1	Рама в сборе	01005142
6	Решетка	1913
12	Манометр	1857
16	Предохранитель 2а	8968
17	Предохранитель 100 ма	1947
18	Крышка блока управления	10021849
19	Плата контроля ионизации	10021848
20	Управляющая электронная плата	10024326
26	Панель управления	10022015
31	Облицовка	1922
33	Торговая марка	1883
38	Регулирующая электронная плата	10020477
39	Пружина	1862
40	Крышка панели управления	10020998
43	Защелка	1864
48	Светодиод	1858
49	Заглушка таймера	8654
50	Perno filett.m4 fiss.cru	1867
51	Заглушка	1861
53	Ручка регулирования температуры	01005072
54	Ручка переключения режимов	01005073
212	Винт	5080
226	Клипсы	5128
260	Гайка	5230
261	Стопорное кольцо	1869
262	Трансформатор розжига	10022659
300	Электропроводка блока управления	10021117



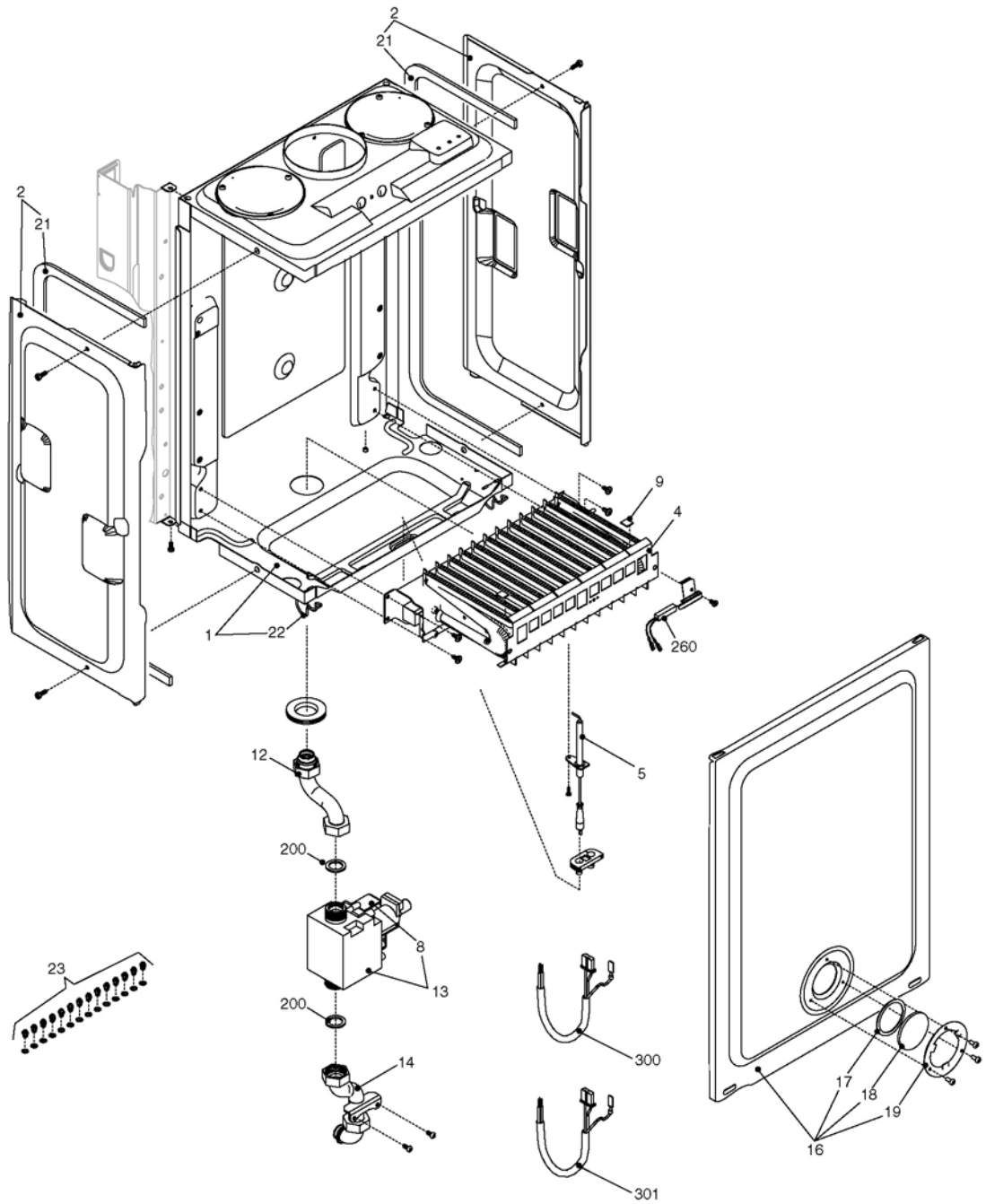
I модификация

№	Наименование	28 RSI MIX
3	Прессостат	2044
7	Клапан байпаса	2047
9	Гидравлический блок	10020439
10	Пружина	6862
11	Группа 3-х ходового клапана в сборе	01005127
15	Втулка	7134
16	Крышка 3-х ходового клапана	2904
17	Пружинная скоба	2906
18	Втулка сальниковая	6919
19	Сервопривод	2905
22	Сбросной клапан	1806
27	Трубка соедин. вход-выход	2576
31	Сливной кран	01005137
32	Газовый кран	1889
37	Патрубок	10023190
201	Прокладка	5026
202	Прокладка	5041
248	Прокладка	5208
277	Винт	6903
280	Соединение в сборе	2580
285	Датчик ptc	8484
292	Сальник	7999
293	Ниппель	1476
294	Ниппель	1645
300	Кабель прессостата	10021660
301	Кабель сервопривода	1873

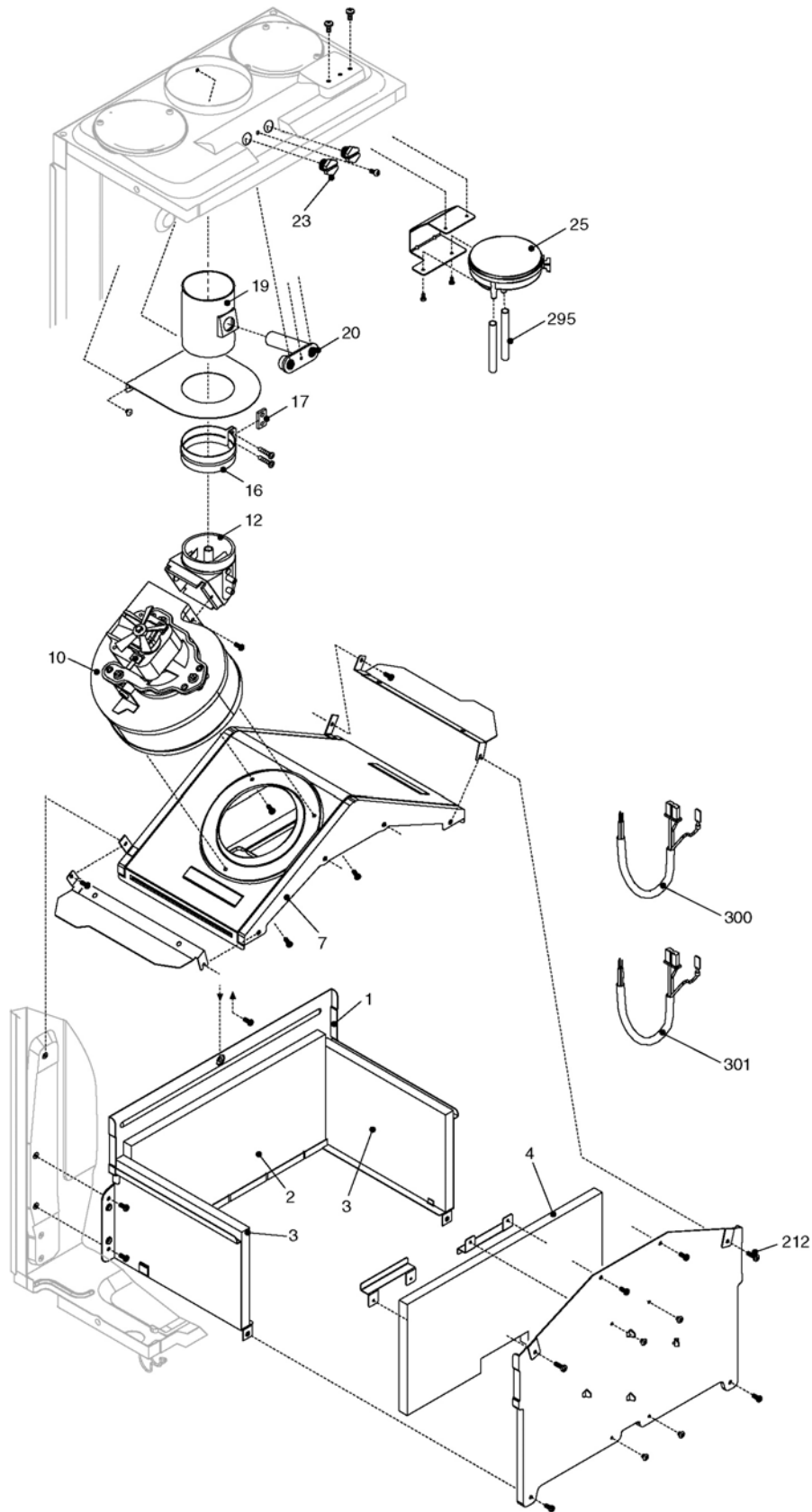


I модификация

№	Наименование	28 RSI MIX
1	Расширительный бак	2204
2	Патрубок расширительного бака	2164
3	Насос цр 15-50 ао	10020437
4	Кабель насоса	1845
5	Автоматический воздухоотводчик	0439
6	Патрубок	10023202
7	Патрубок	1847
8	Теплообменник	2378
9	Патрубок	10021041
10	Патрубок	10023266
11	Кронштейн	1642
28	Палец	9263
200	Прокладка	5023
201	Прокладка	5026
202	Прокладка	5041
285	Датчик ntc	8484
287	Предельный термостат	2258
288	Сальник	6898
290	Пружинная скоба	2165



№	Наименование	28 RSI MIX
1	Камера сгорания	10022388
2	Боковая панель камеры сгорания	1549
4	Горелка для природного газа	5317
5	Электрод розжига и контроля пламени	10022027
8	Блок соленоидов	10020838
9	Пластина горелки	5172
12	Патрубок	1839
13	Газовая арматура	10021021
14	Патрубок	1840
16	Передняя панель камеры сгорания	10020217
17	Прокладка для стекла	5072
18	Стекло	3139
19	Фланец крепления стекла	4007
21	Прокладка	5905
22	Защелка	0442
23	Форсунки горелки GPL	2729
200	Прокладка	5023
260	Термостат	2600
300	Проводка газовой арматуры	10021947
301	Проводка модулятора	10022112
-	Комплект перевода на природный газ	-
-	Комплект перевода на сжиженный газ	-



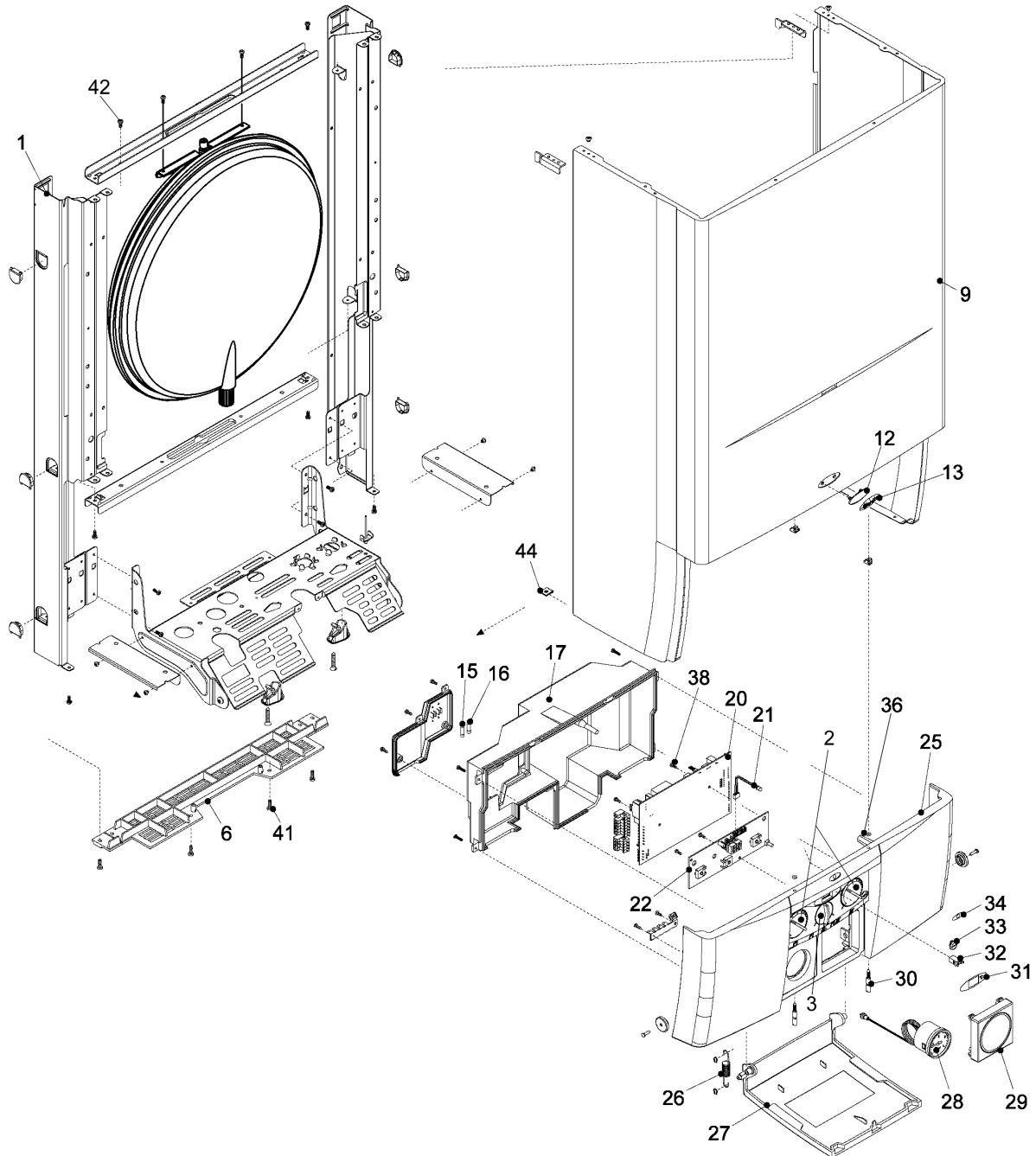
Super Exclusive 28 RSI MIX

ТОПОЧНАЯ ГРУППА2

№	Наименование	28 RSI MIX
1	Камера сгорания (комплект)	6028
2	Теплоизоляция задняя	5316
3	Теплоизоляция боковая	5271
4	Теплоизоляция передняя	5315
7	Assieme cappa super excl.es	2860
10	Ventilatore rle120/55461 81	2866
12	Патрубок вентилятора	10023182
16	Хомут	5916
17	Прокладка	5917
19	Патрубок	8083
20	Блок штуцеров	8085
23	Заглушка	8086
25	Прессостат	2677
212	Винт	5080
295	Силиконовая трубка	1457
300	Проводка камеры сгорания	10021065
301	Кабель вентилятора	1870

Super Exclusive Mix 32 CSI

КОРПУС, ОБЛИЦОВКА, ПАНЕЛЬ УПРАВЛЕНИЯ



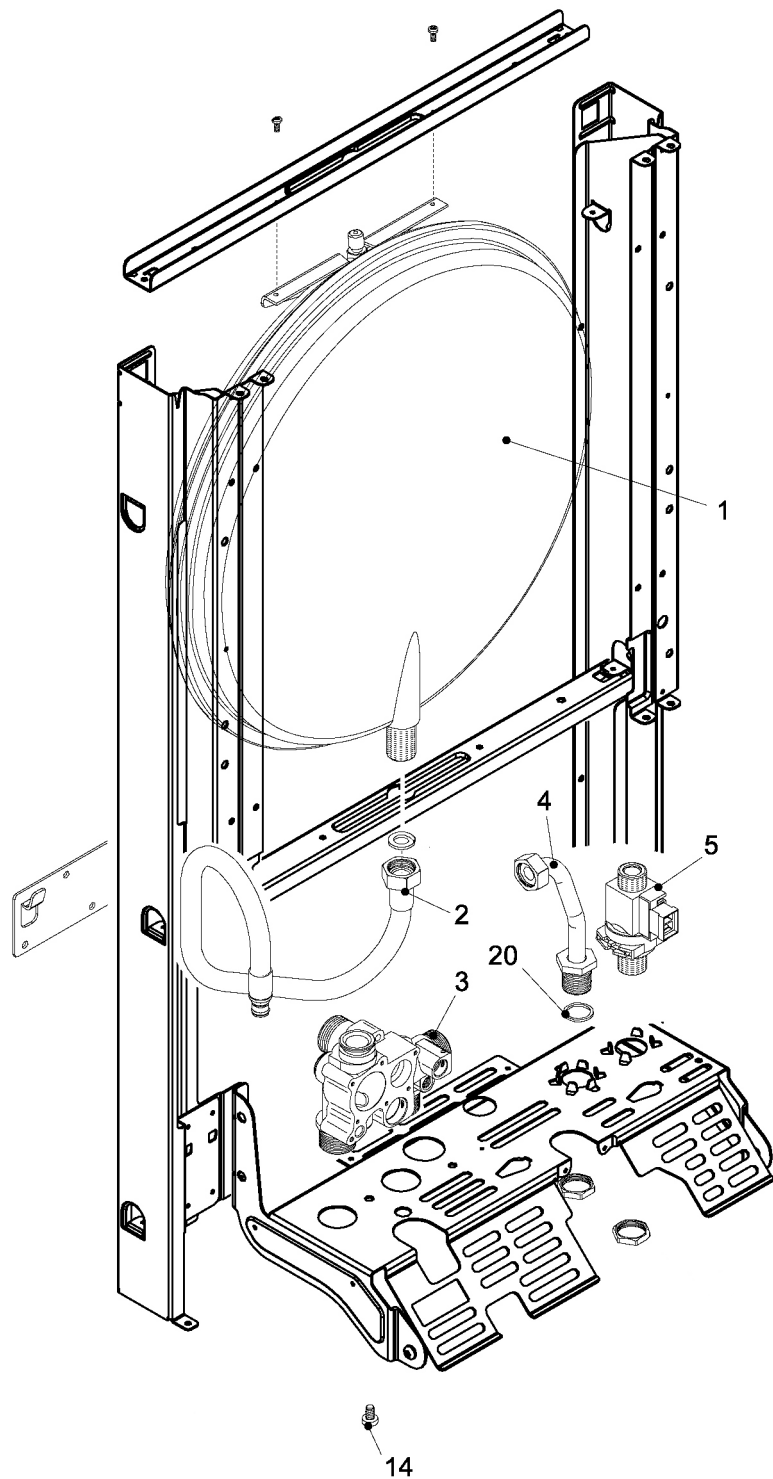
Электропроводка блока управления
 Кабель прессостата
 Кабель сервопривода
 Кабель блока ионизации
 Кабель вентилятора
 Кабель прессостата уходящих газов

R10021117
 R10020530
 R1873
 R1874
 R1870
 R10020529

Super Exclusive Mix 32 CSI

КОРПУС, ОБЛИЦОВКА, ПАНЕЛЬ УПРАВЛЕНИЯ

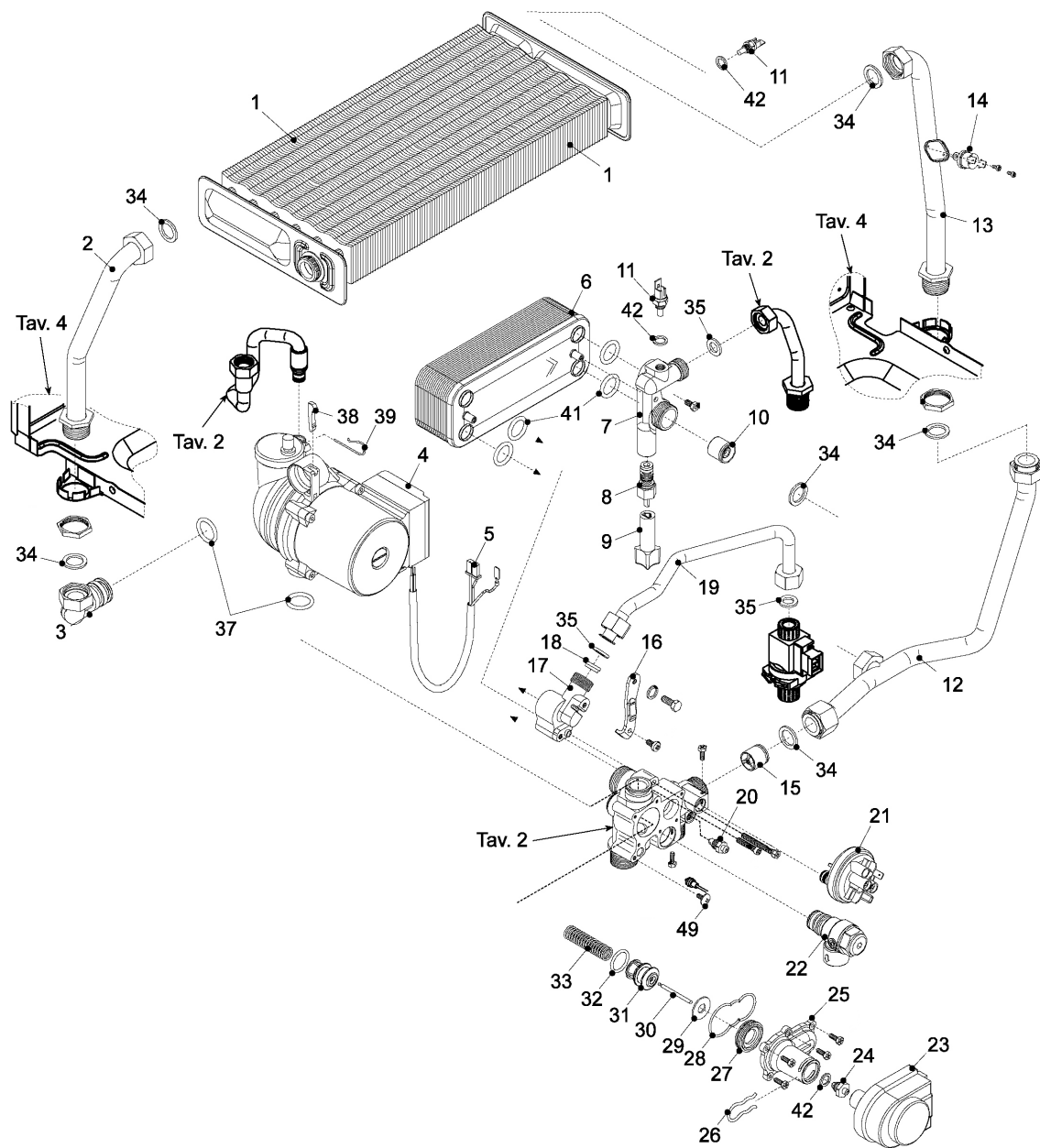
№	Наименование	Артикул
1	Рама котла	R01005099
2	Ручка регулирования температуры	R01005072
3	Ручка переключения режимов	R01005073
6	Решетка	R1913
9	Облицовка	R2062
12	Крепление торговой марки	R10020308
13	Торговая марка	R1883
15	Предохранитель 2А	R8968
16	Предохранитель 100 мА	R1947
17	Крышка блока управления	R1855
20	Управляющая электронная плата	R10021364
21	Светодиод	R1858
22	Регулирующая электронная плата	R10020477
25	Панель управления	R2075
26	Пружина	R1862
27	Крышка панели управления	R10020998
28	Манометр	R1857
29	Заглушка таймера	R8654
31	Накладка на дисплей	R1865
32	Защелка	R1864
33	Заглушка	R1861
34	Накладка на светодиод	R1866
36	Стопорное кольцо	R1869
41	Винт	R5080
44	Клипсы	R5128



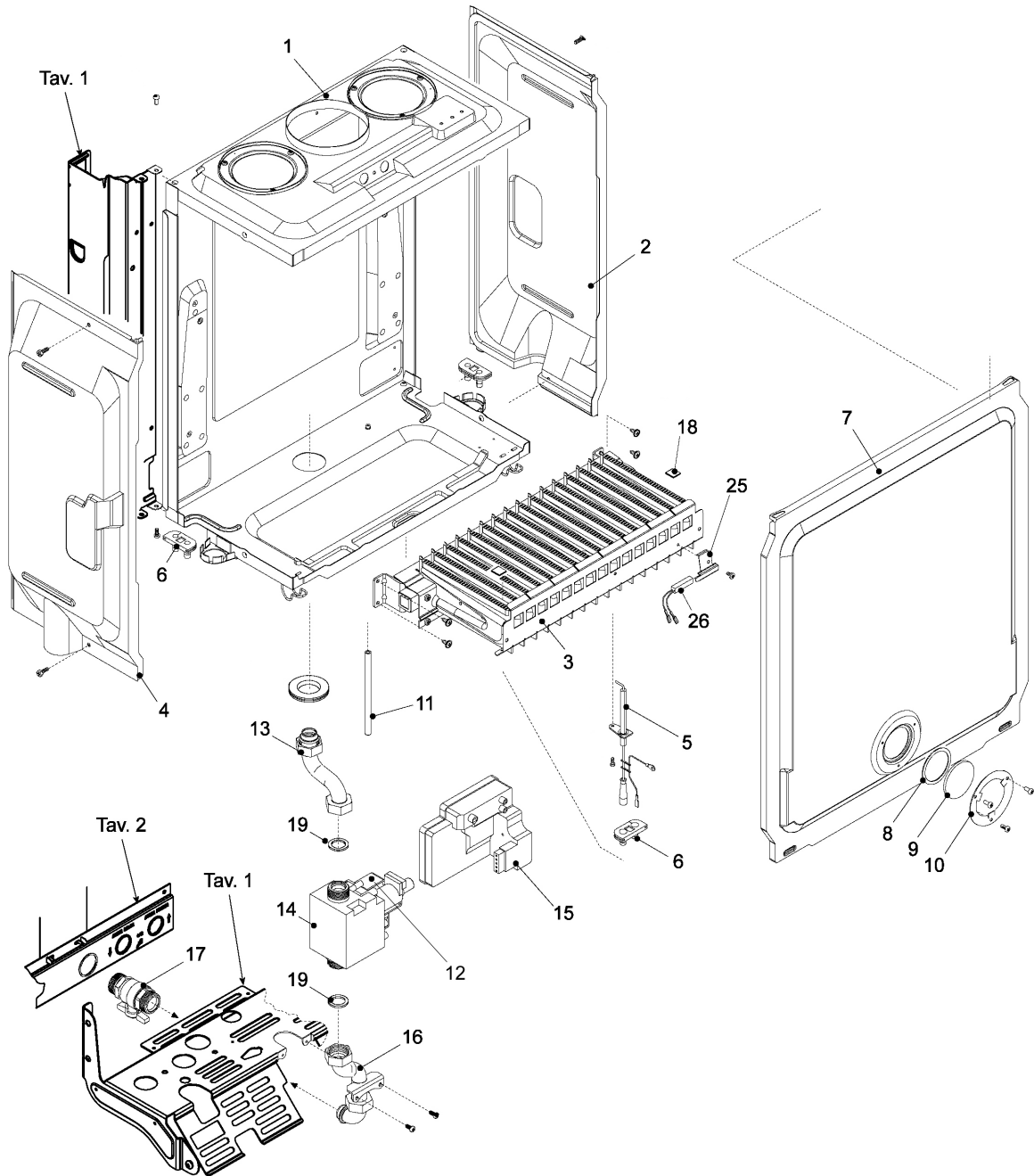
Super Exclusive Mix 32 CSI

ГИДРАВЛИЧЕСКАЯ ГРУППА 1

№	Наименование	Артикул
1	Расширительный бак	R2573
2	Патрубок расширительного бака	R2164
3	Гидравлический блок	R10020439
4	Патрубок	R8460
5	Датчик протока	R10020329
20	Прокладка	R5208



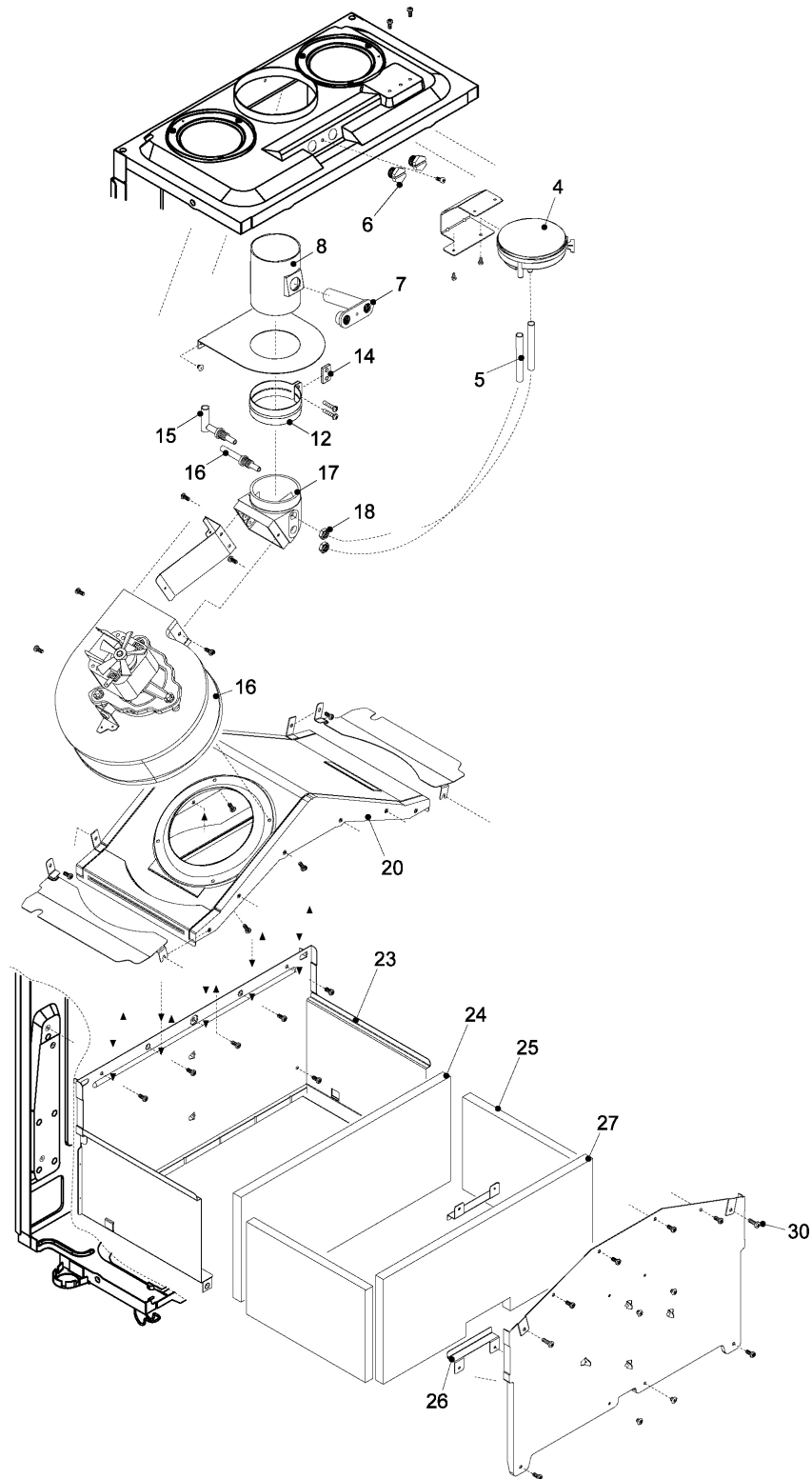
№	Наименование	Артикул
1	Первичный теплообменник	R10020513
2	Патрубок	R2051
3	Патрубок	R2053
4	Насос	R10020438
5	Кабель насоса	R1845
6	Вторичный теплообменник	R1957
7	Присоединительный узел	R10021005
8	Краник подпитки	R10021006
9	Ручка краника	R7219
10	Обратный клапан	R2908
11	Датчик NTC	R8484
12	Патрубок	R10020520
13	Патрубок	R10020519
14	Предельный термостат	R2258
15	Клапан байпас	R1552
16	Крепежная скоба	R2940
17	Группа подсоединения	R2903
18	Ограничитель протока	R9430
19	Патрубок	R10021044
20	Сливной кран	R01005137
21	Прессостат	R2044
22	Сбросной клапан	R2907
23	Сервопривод	R2905
24	Втулка сальниковая	R6919
25	Крышка 3-х ходового клапана	R2904
26	Пружинная скоба	R2906
27	Втулка	R7134
28	Прокладка	R8444
29	Прокладка тарелки клапана	R2913
30	Шток	R6887
31	Тарелка клапана	R2910
32	Сальник тарелки клапана	R6895
33	Пружина	R6862
34	Прокладка	R5023
35	Прокладка	R5026
37	Сальник	R6898
38	Палец	R9263
39	Пружинная скоба	R2165
41	Сальник	R7999
42	Прокладка	R5041
49	Винт	R6903



Super Exclusive Mix 32 CSI

ТОПОЧНАЯ ГРУППА I

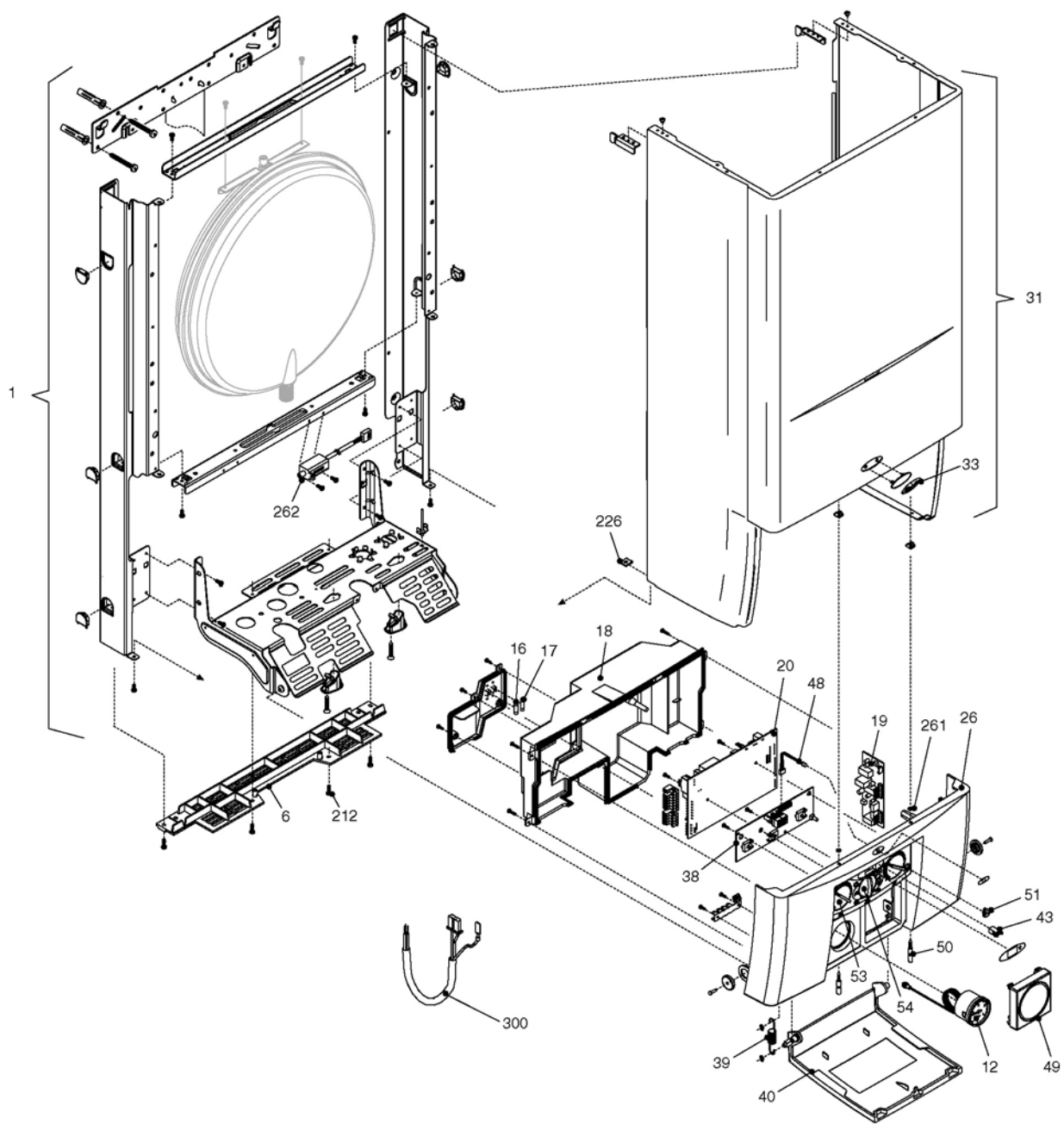
№	Наименование	Артикул
1	Камера сгорания	R10020510
2	Правая панель	R2059
3	Горелка для природного газа	R10020511
3	Горелка для сжиженного газа	R10020512
4	Левая панель	R2060
5	Электрод розжига и контроля пламени	R1838
6	Втулка силиконовая	R1835
7	Передняя панель	R10020430
8	Прокладка для стекла	R5072
9	Стекло	R3139
10	Фланец крепления стекла	R4007
11	Силиконовая трубка	R1457
12	Блок соленоидов	R10020838
13	Патрубок	R1839
14	Газовая арматура	R10021021
15	Блок контроля ионизации	R1837
16	Патрубок	R1840
17	Газовый кран	R1889
18	Пластина горелки	R5172
19	Прокладка	R5023
25	Крепление термостата	R2762
26	Термостат	R2600
-	Комплект перевода на сжиженный газ	R01005090



№	Наименование	Артикул
4	Прессостат	R2677
5	Силиконовая трубка	R1457
6	Заглушка	R8086
7	Блок штуцеров	R8085
8	Патрубок	R8083
12	Хомут	R5916
14	Прокладка	R5917
15	Сопло вентури	R7948
16	Трубка пито	R6985
17	Патрубок вентилятора	R7280
18	Гайка	R4807
19	Вентилятор	R2076
20	Крышка камеры сгорания	R1968
23	Корпус камеры сгорания	R10020514
24	Теплоизоляция задняя	R10020518
25	Теплоизоляция боковая	R5271
27	Теплоизоляция передняя	R10020517
30	Винт	R5080

Super Exclusive Mix 32 CSI EV

КОРПУС, ОБЛИЦОВКА, ПАНЕЛЬ УПРАВЛЕНИЯ

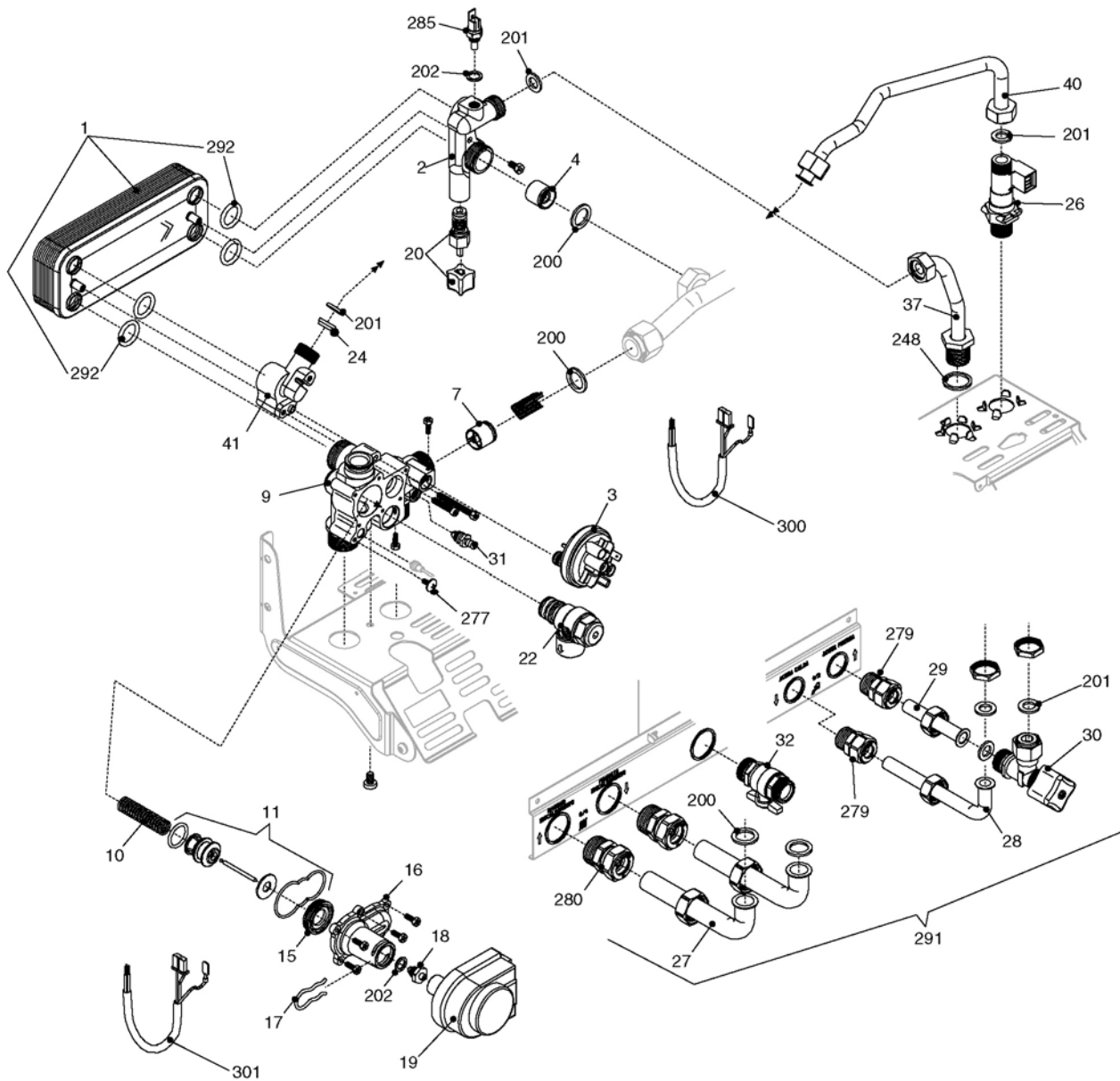


Super Exclusive Mix 32 CSI EV

КОРПУС, ОБЛИЦОВКА, ПАНЕЛЬ УПРАВЛЕНИЯ

№	Наименование	Артикул
1	Рама котла	01005099
6	Решетка	1913
12	Манометр	1857
16	Предохранитель 2а	8968
17	Предохранитель 100 ма	1947
18	Крышка блока управления	10021849
19	Плата контроля ионизации	10021848
20	Управляющая электронная плата	10024731
26	Панель управления	10024566
31	Облицовка	2062
33	Торговая марка	1883
38	Регулирующая электронная плата	10024558
39	Пружина	1862
40	Откидная панель	10024557
43	Защелка	1864
48	Светодиод	1858
49	Заглушка таймера	8654
50	Шпилька	1867
51	Заглушка	1861
53	Ручка регулирования температуры	01005072
54	Ручка переключения режимов	01005073
212	Винт	5080
226	Клипсы	5128
261	Стопорное кольцо	1869
262	Трансформатор розжига	10022659
300	Электропроводка блока управления	10021117

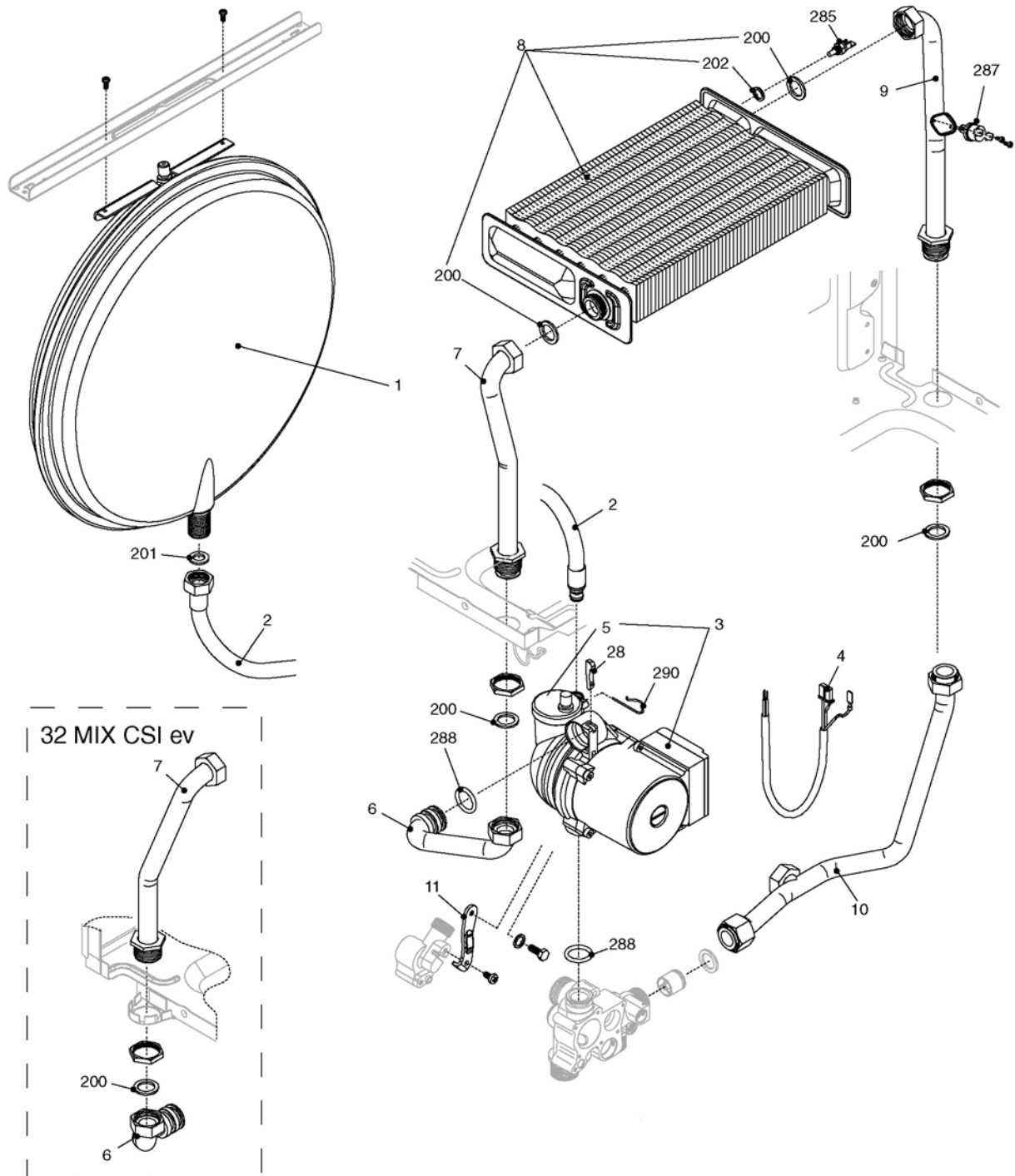
Super Exclusive Mix 32 CSI EV ГИДРАВЛИЧЕСКАЯ ГРУППА 1



Super Exclusive Mix 32 CSI EV ГИДРАВЛИЧЕСКАЯ ГРУППА 1

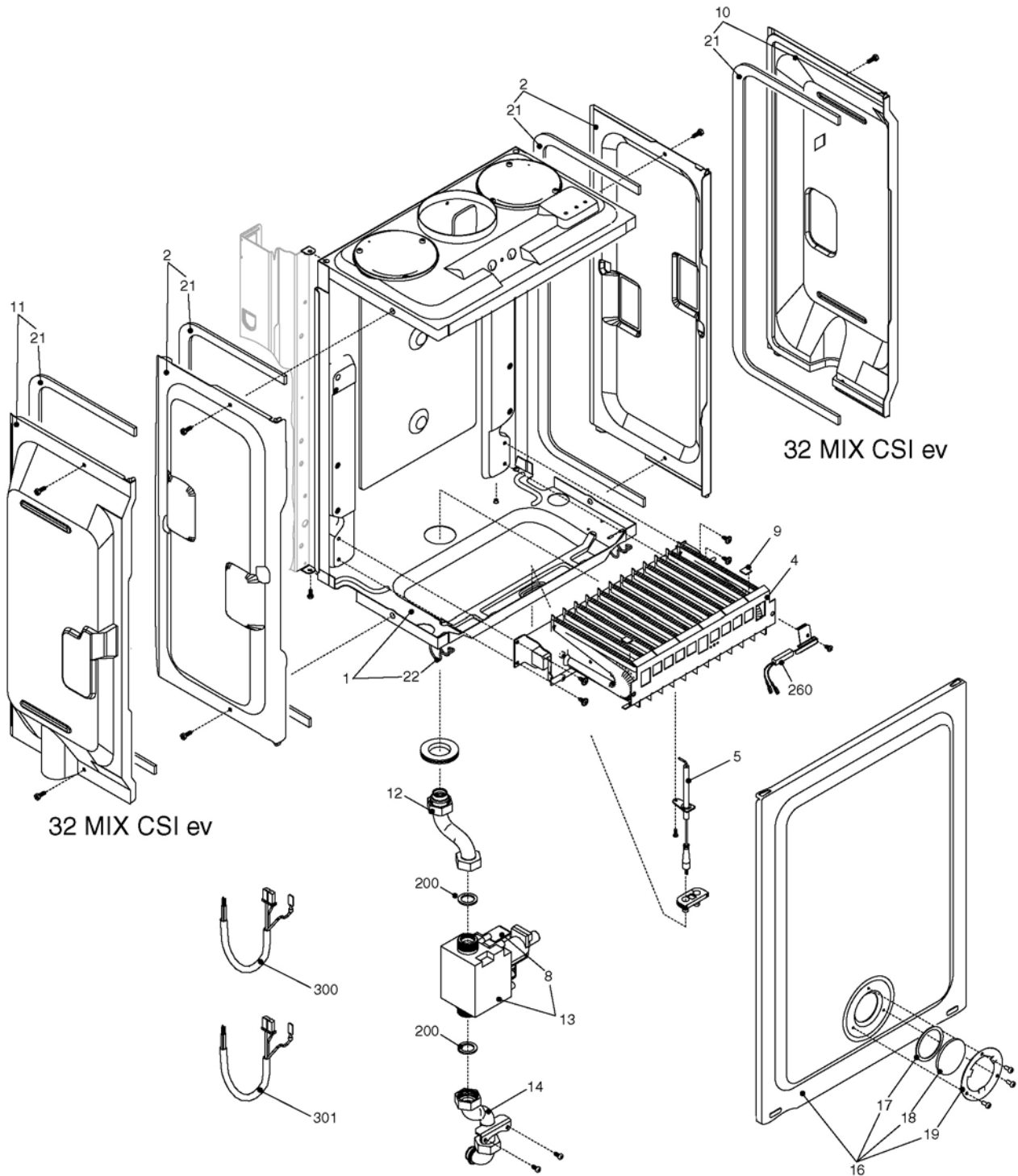
№	Наименование	Артикул
1	Вторичный теплообменник	1957
2	Присоединительный узел	10021005
3	Прессостат	2044
4	Обратный клапан	2908
7	Клапан байпас	1552
9	Гидравлический блок	10020439
10	Пружина	6862
11	Группа 3-х ходового клапана в сборе	01005127
15	Втулка	7134
16	Крышка 3-х ходового клапана	2904
17	Пружинная скоба	2906
18	Втулка сальниковая	6919
19	Сервопривод	2905
20	Краник подпитки	10021006
22	Сбросной клапан	2907
24	Regolatore di flusso e14 ro	1956
26	Датчик протока	10022348
27	Трубка соедин.вход-выход	2576
28	Rampa collegam.uscita sanit	2577
29	Rampa collegam.rubin.sanita	2578
30	Кран гвс se	1888
31	Сливной кран	01005137
32	Газовый кран	1889
37	Патрубок	1631
40	Патрубок	10022125
41	Группа подсоединения	2903
200	Прокладка	5023
201	Прокладка	5026
202	Прокладка	5041
248	Прокладка	5208
277	Винт	6903
279	Соединение в сборе	2579
280	Соединение в сборе	2580
285	Датчик ntc	8484
291	Комплект патрубков и кранов	01005044
292	Сальник	7999
300	Кабель прессостата	10020530
301	Кабель сервопривода	1873

Super Exclusive Mix 32 CSI EV ГИДРАВЛИЧЕСКАЯ ГРУППА 2



Super Exclusive Mix 32 CSI EV ГИДРАВЛИЧЕСКАЯ ГРУППА 2

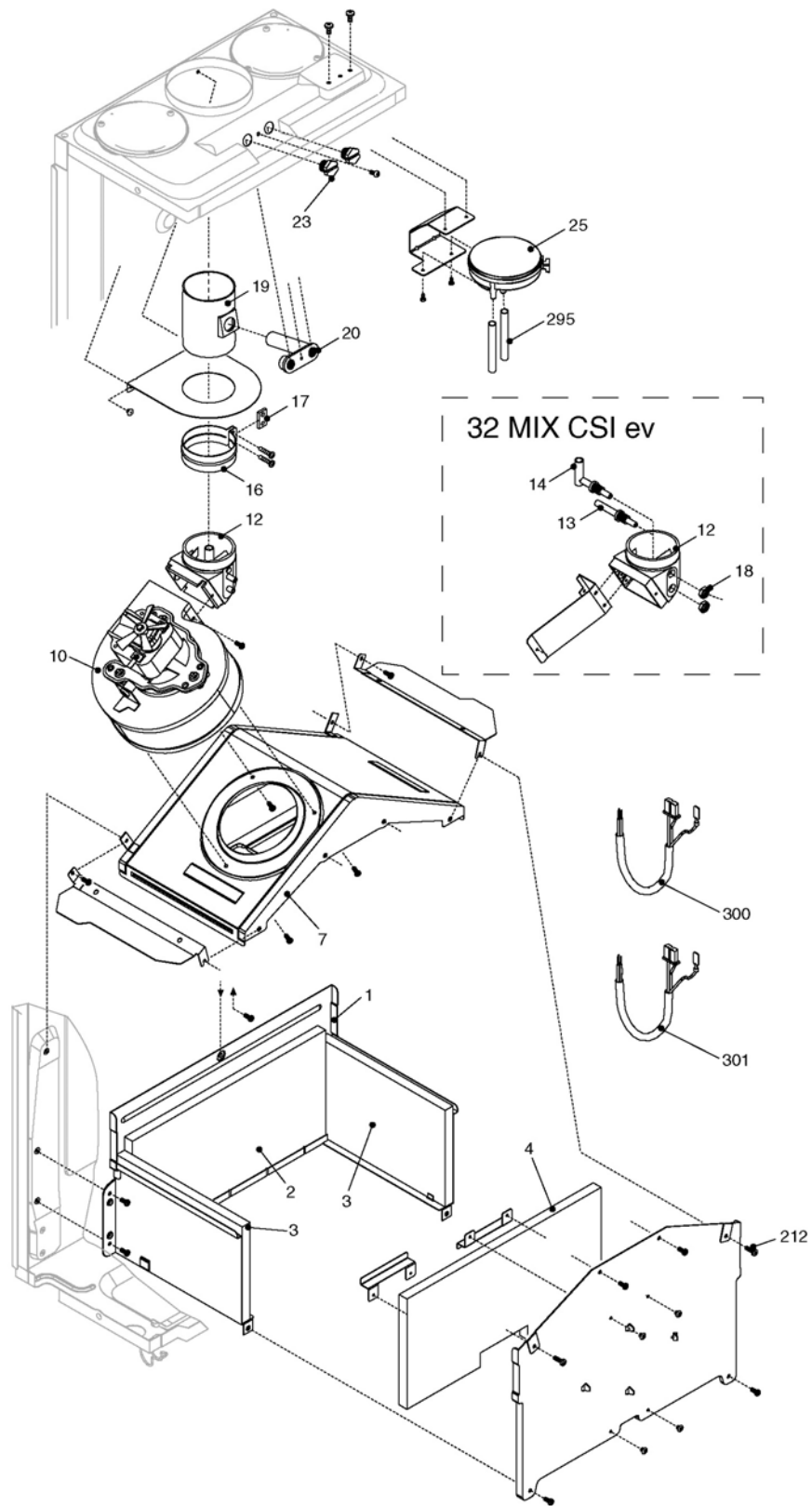
№	Наименование	Артикул
1	Расширительный бак	2573
2	Патрубок расширительного бака	2164
3	Насос	10020438
4	Кабель насоса	1845
5	Автоматический воздухоотводчик	0439
6	Патрубок	10023209
7	Патрубок	2051
8	Первичный теплообменник	10020513
9	Патрубок	10020519
10	Патрубок	10023208
11	Крепежная скоба	2940
28	Палец	9263
200	Прокладка	5023
201	Прокладка	5026
202	Прокладка	5041
285	Датчик ntc	8484
287	Предельный термостат	2258
288	Сальник	6898
290	Пружинная скоба	2165



Super Exclusive Mix 32 CSI EV

ТОПОЧНАЯ ГРУППА I

№	Наименование	Артикул
1	Камера сгорания	10022390
4	Горелка для природного газа	10020511
4	Горелка для сжиженного газа	10020512
5	Электрод розжига и контроля пламени	10022027
8	Блок соленоидов	10020838
10	Правая панель	2059
11	Левая панель	2060
12	Патрубок	1839
13	Газовая арматура	10021021
14	Патрубок	1840
16	Передняя панель	10020430
17	Прокладка для стекла	5072
18	Стекло	3139
19	Фланец крепления стекла	4007
21	Прокладка	5905
22	Защелка	0442
200	Прокладка	5023
260	Термостат	2600
300	Проводка газовой арматуры	10021947
301	Проводка модулятора	10022112
-	Комплект перевода на сжиженный газ	01005217
-	Комплект перевода на природный газ	01005225

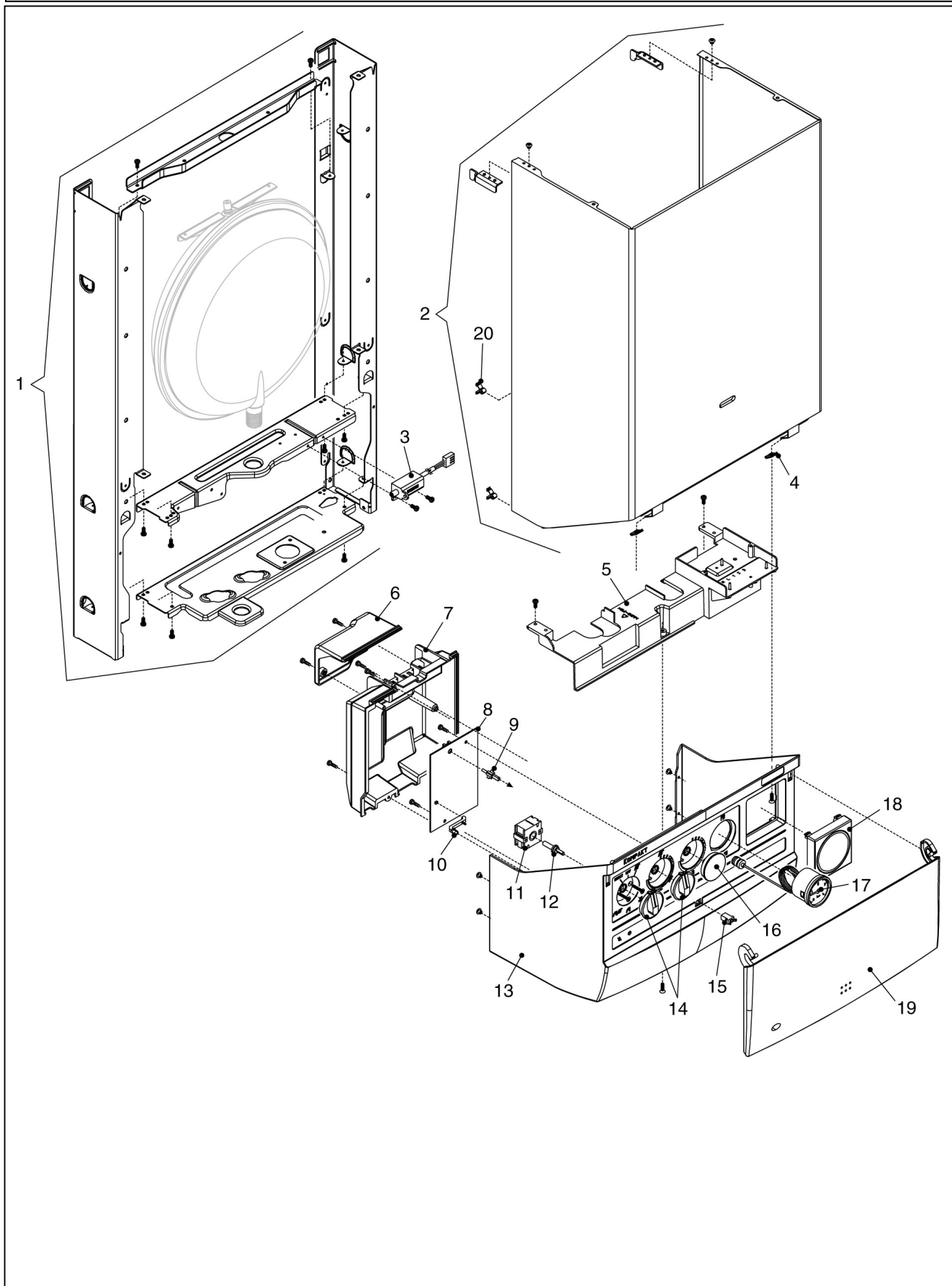


Super Exclusive Mix 32 CSI EV

ТОПОЧНАЯ ГРУППА 2

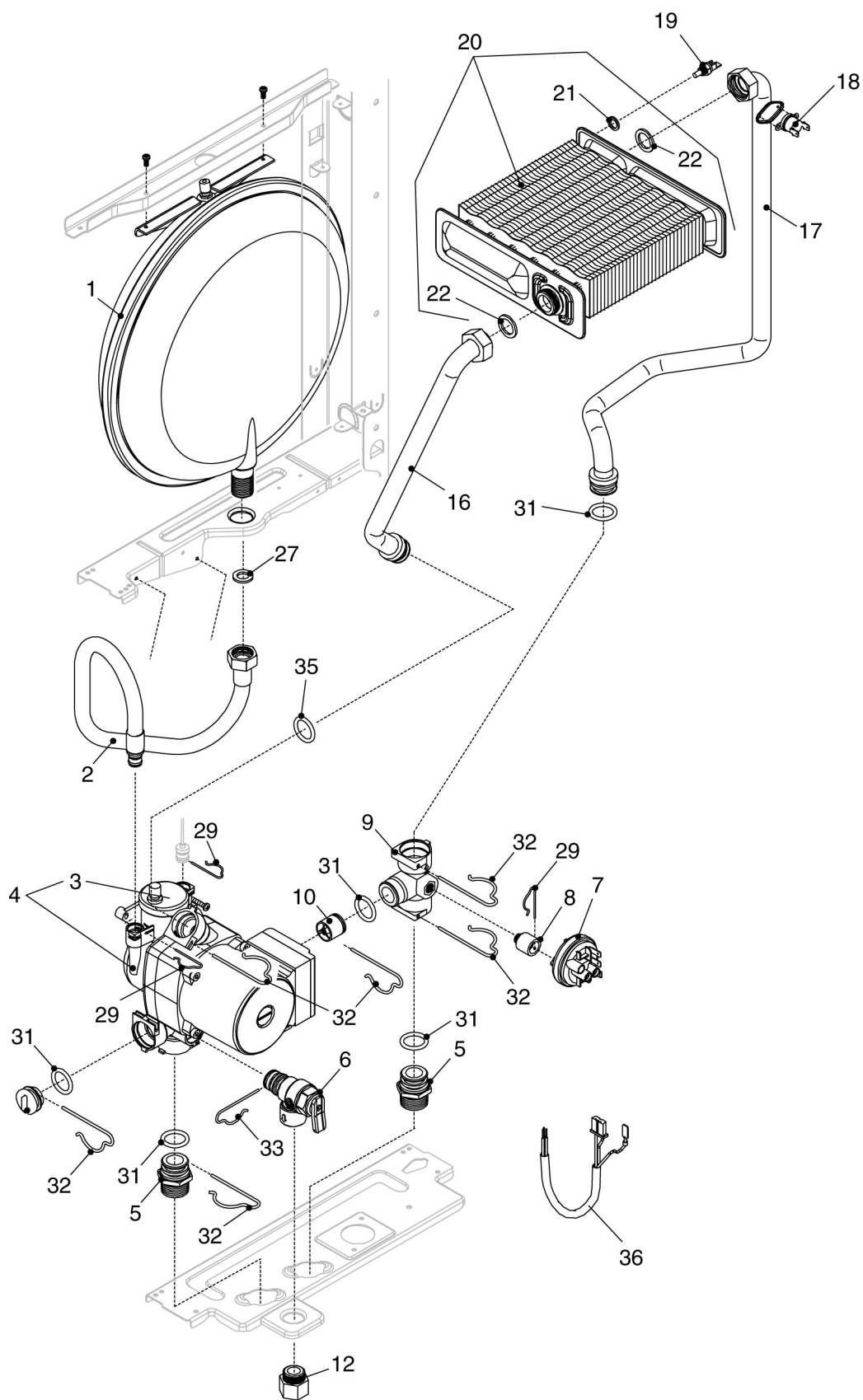
№	Наименование	Артикул
1	Корпус камеры сгорания	10020514
2	Теплоизоляция задняя	10020518
3	Теплоизоляция боковая	5271
4	Теплоизоляция передняя	10020517
7	Крышка камеры сгорания	1968
10	Вентилятор	2076
12	Патрубок вентилятора	7280
13	Трубка пито	6985
14	Сопло вентури	7948
16	Хомут	5916
17	Прокладка	5917
18	Гайка	4807
19	Патрубок	8083
20	Блок штуцеров	8085
23	Заглушка	8086
25	Прессостат	2677
212	Винт	5080
295	Силиконовая трубка	1457
300	Кабель прессостата уходящих газов	10020529
301	Кабель вентилятора	1870

Компакт 14 RAI/RSI *КОРПУС, ОБЛИЦОВКА, ПАНЕЛЬ УПРАВЛЕНИЯ*

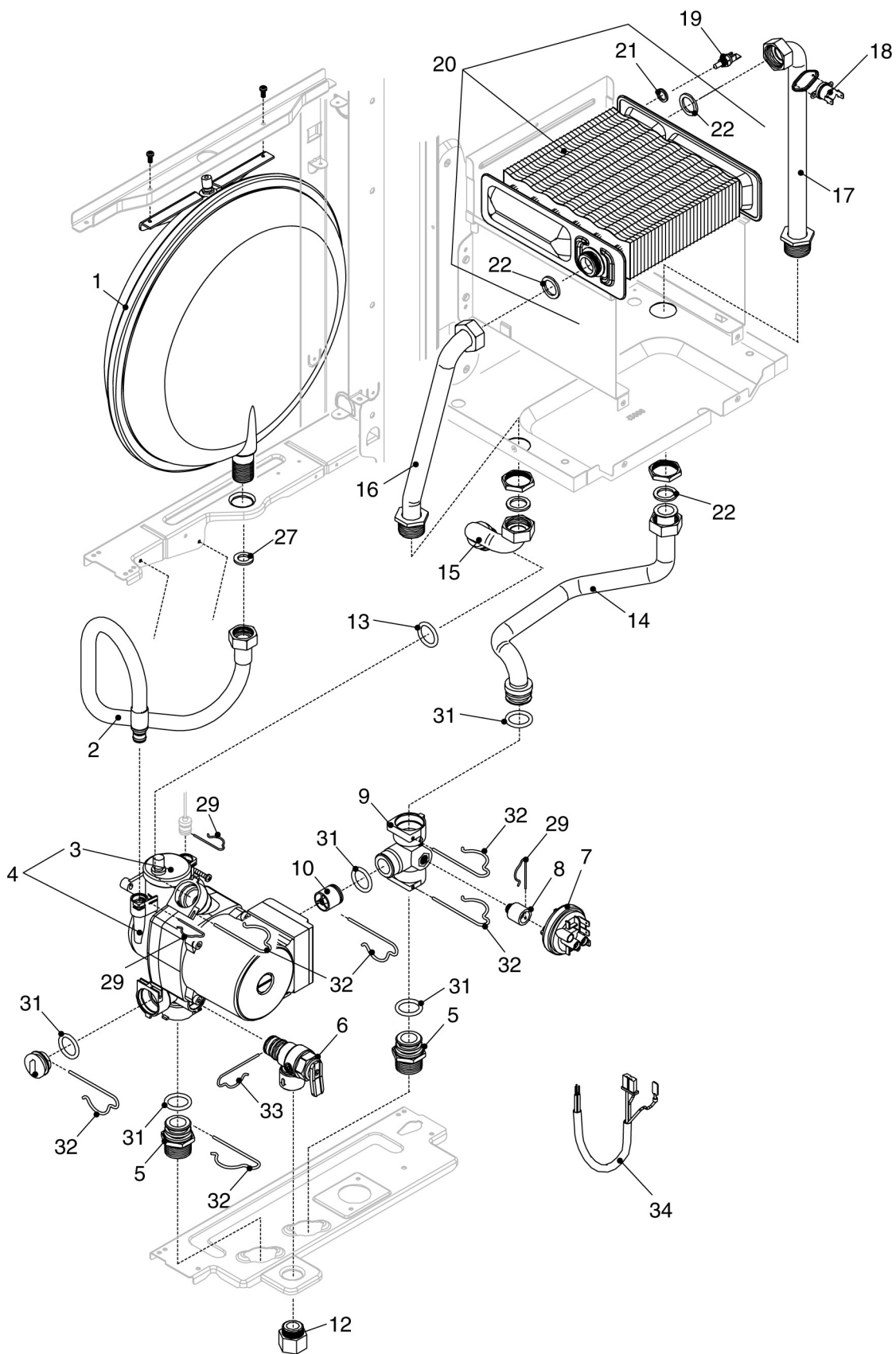


Компакт 14 RAI/RSI *КОРПУС, ОБЛИЦОВКА, ПАНЕЛЬ УПРАВЛЕНИЯ*

№	Наименование	14 RAI/RSI
1	Рама котла	R01005135
2	Облицовка	R10020973
3	Трансформатор розжига	R10021272
4	Клипсы	R5128
5	Защитная панель	R10021233
6	Крышка	R10021266
7	Крышка	R10021265
8	Электронная плата	R10021984
9	Шток регулятора	R2785
10	Светодиод	R10021267
11	Переключатель	R9461
12	Шток переключателя	R10021263
13	Панель управления	R10022765
14	Ручка	R10021264
15	Защелка	R1864
16	Заглушка	R1609
17	Манометр	R2468
18	Заглушка таймера	R8654
19	Крышка панели управления	R10020966
20	Пружинная скоба	R5588



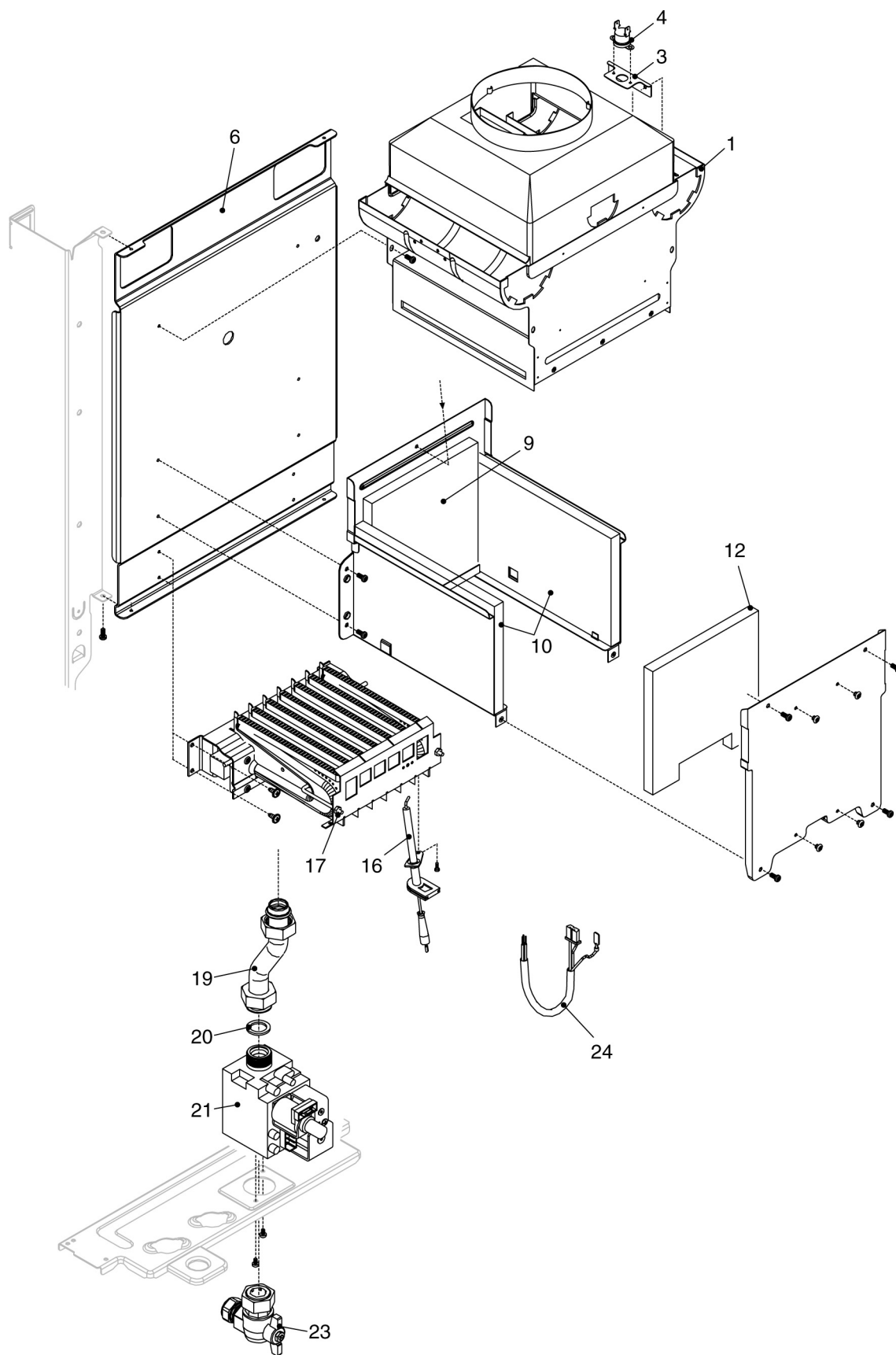
№	Наименование	14 RAI
1	Расширительный бак	R10020840
2	Патрубок расширительного бака	R2164
3	Автоматический воздухоотводчик	R0439
4	Насос UP 15-50	R2225
5	Муфта	R2217
6	Сбросной клапан	R10020092
7	Прессостат	R2044
8	Муфта	R10021251
9	Фитинг	R10020621
10	Клапан байпаса	R2047
12	Муфта	R10022499
16	Патрубок	R10022763
17	Патрубок	R10022764
18	Предельный термостат	R2258
19	Датчик NTC	R8484
20	Теплообменник	R10021231
21	Прокладка	R5041
22	Прокладка	R5023
27	Прокладка	R5026
29	Пружинная скоба	R2165
31	Сальник	R6898
32	Пружинная скоба	R2223
33	Пружинная скоба	R2222
35	Сальник	R7999
36	Комплект электрических соединений	R10021268



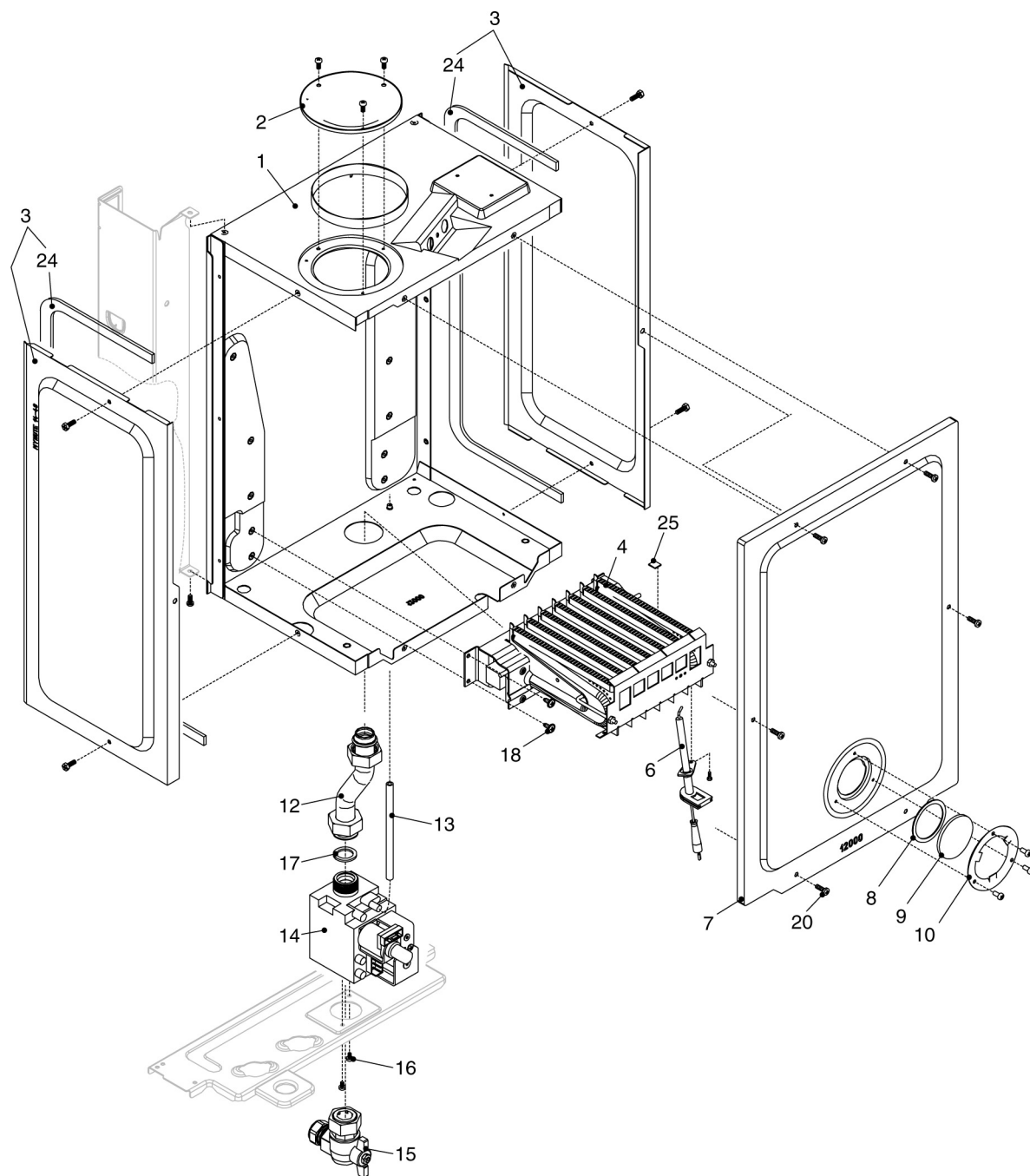
Компакт 14 RSI

ГИДРАВЛИЧЕСКАЯ ГРУППА

№	Наименование	14 RSI
1	Расширительный бак	R10020840
2	Патрубок расширительного бака	R2164
3	Автоматический воздухоотводчик	R0439
4	Насос UP 15-50	R2225
5	Муфта	R2217
6	Сбросной клапан	R10020092
7	Прессостат	R2044
8	Муфта	R10021251
9	Фитинг	R10020621
10	Клапан байпаса	R2047
12	Муфта	R10022499
13	Сальник	R7999
14	Патрубок	R10021259
15	Патрубок	R10021258
16	Патрубок	R10021256
17	Патрубок	R10021257
18	Предельный термостат	R2258
19	Датчик NTC	R8484
20	Теплообменник	R10021231
21	Прокладка	R5041
22	Прокладка	R5023
27	Прокладка	R5026
29	Пружинная скоба	R2165
31	Сальник	R6898
32	Пружинная скоба	R2223
33	Пружинная скоба	R2222
34	Комплект электрических соединений	R10021268



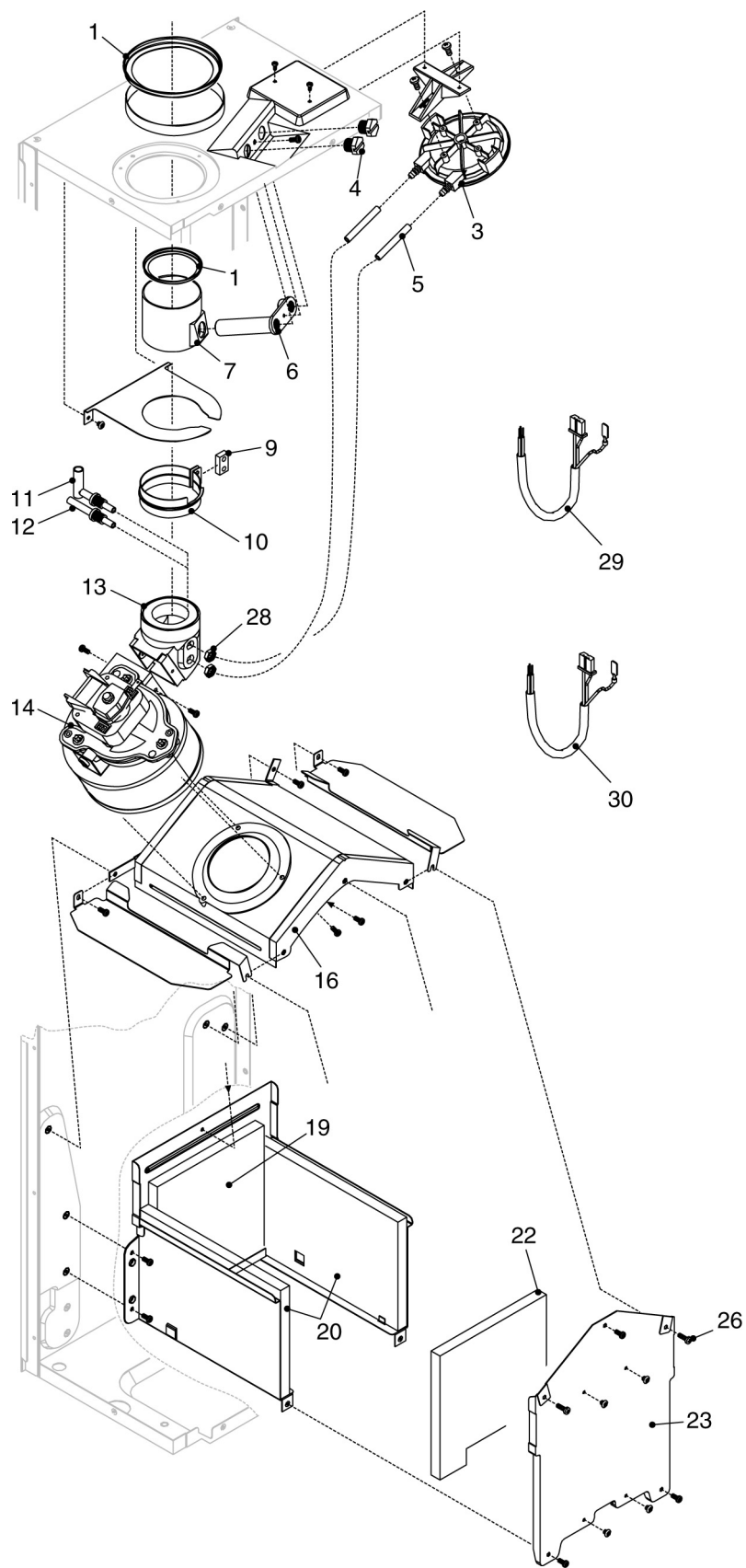
№	Наименование	14 RAI
1	Короб уходящих газов	R6777
3	Кронштейн датчика уходящих газов	R9360
4	Датчик уходящих газов	R10022774
6	Задняя стенка котла	R10022762
9	Задняя теплоизоляция камеры сгорания	R5962
10	Теплоизоляция боковая	R5271
12	Передняя изоляция камеры сгорания	R5961
16	Электрод розжига и контроля ионизации	R10021255
17	Горелка для природного газа	R7623
17	Горелка для сжиженного газа	R7624
19	Газовый патрубок	R10021254
20	Прокладка	R5023
21	Газовая арматура	R10021253
23	Газовый кран	R10020897
24	Комплект электросоединений камеры сгорания	R10022767



Компакт 14 RSI

ТОПОЧНАЯ ГРУППА I

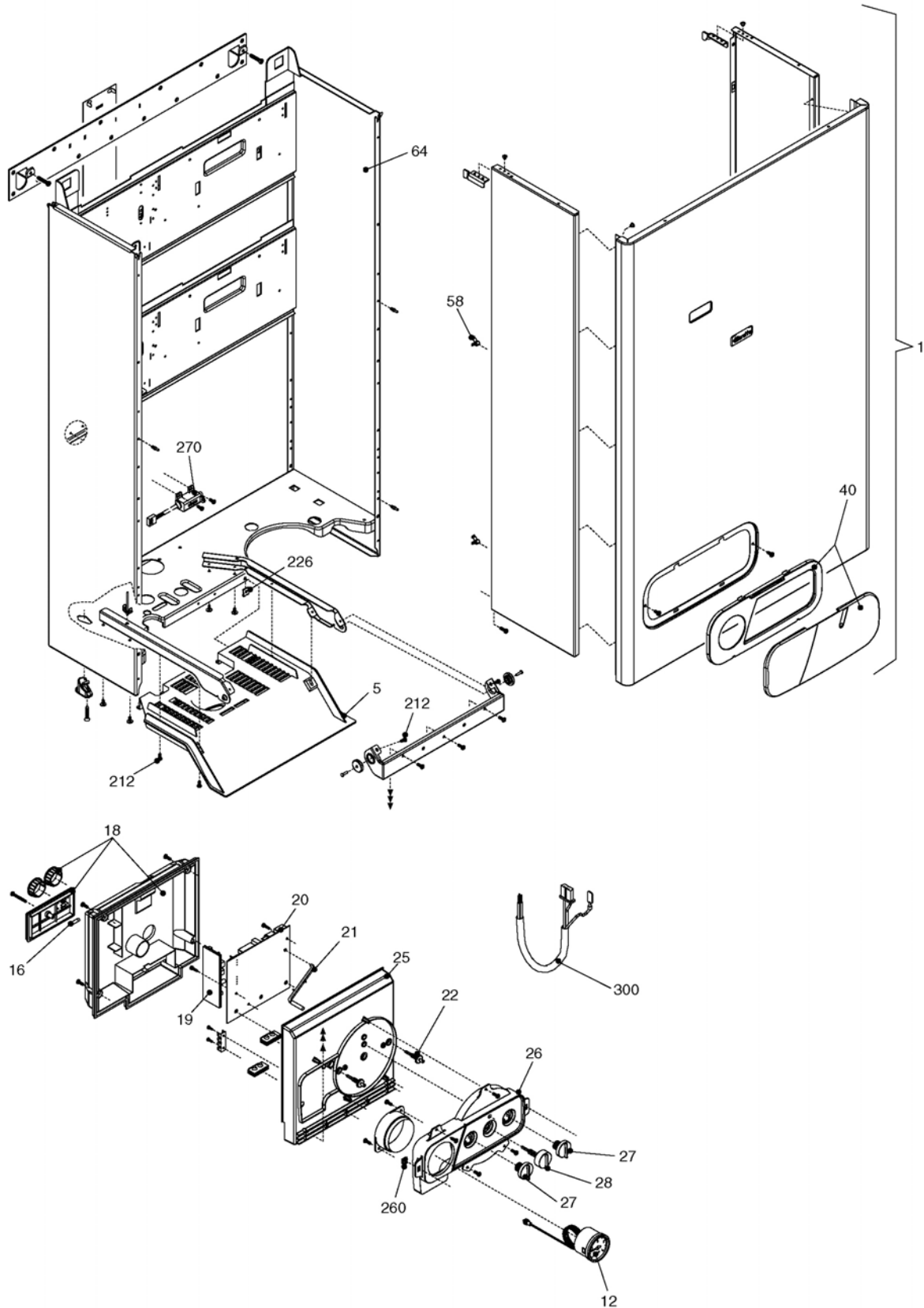
№	Наименование	14 RSI
1	Смесительная камера	R10022945
2	Крышка	R8084
3	Заглушка	R7832
4	Горелка для природного газа	R7623
4	Горелка для сжиженного газа	R7624
6	Электрод розжига и контроля ионизации	R10021255
7	Передняя крышка смесительной камеры	R5957
8	Прокладка для стекла	R5072
9	Стекло	R3139
10	Фланец крепления стекла	R4007
12	Газовый патрубок	R10021254
13	Силиконовая трубка	R1457
14	Газовая арматура	R10021253
15	Газовый кран	R10020897
17	Прокладка	R5023
20	Винт	R5080
24	Прокладка	R5905
25	Пластина горелки	R5172



№	Наименование	14 RSI
1	Дроссельная шайба	R10021702
3	Прессостат	R9232
4	Заглушка	R8086
5	Силиконовая трубка	R1457
6	Блок штуцеров	R8085
7	Кронштейн	R1141
9	Прокладка	R5917
10	Хомут	R1140
11	Сопло вентури	R7948
12	Трубка пито	R6985
13	Патрубок дымоудаления	R7779
14	Вентилятор	R5963
16	Крышка камеры сгорания	R5958
19	Задняя теплоизоляция камеры сгорания	R5962
20	Теплоизоляция боковая	R5271
22	Передняя изоляция камеры сгорания	R5961
23	Передняя панель камеры сгорания	R2819
26	Винт	R5080
28	Гайка	R4807
29	Электросоединение прессостата	R10021269
30	Электросоединение вентилятора	R10021270

Boiler 24/28 BAI/BSI

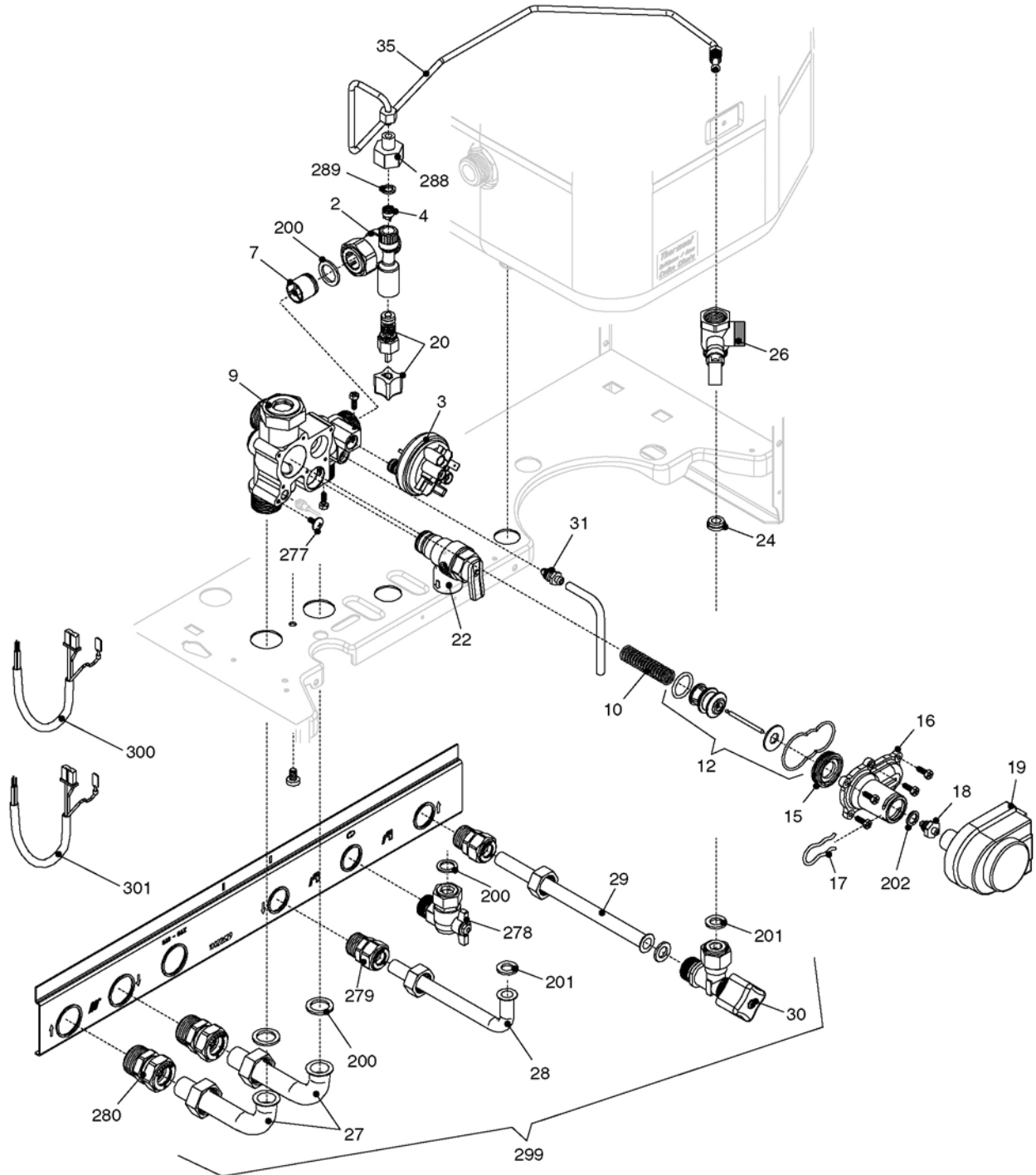
КОРПУС, ОБЛИЦОВКА, ПАНЕЛЬ УПРАВЛЕНИЯ



Boiler 24/28 BAI/BSI

КОРПУС, ОБЛИЦОВКА, ПАНЕЛЬ УПРАВЛЕНИЯ

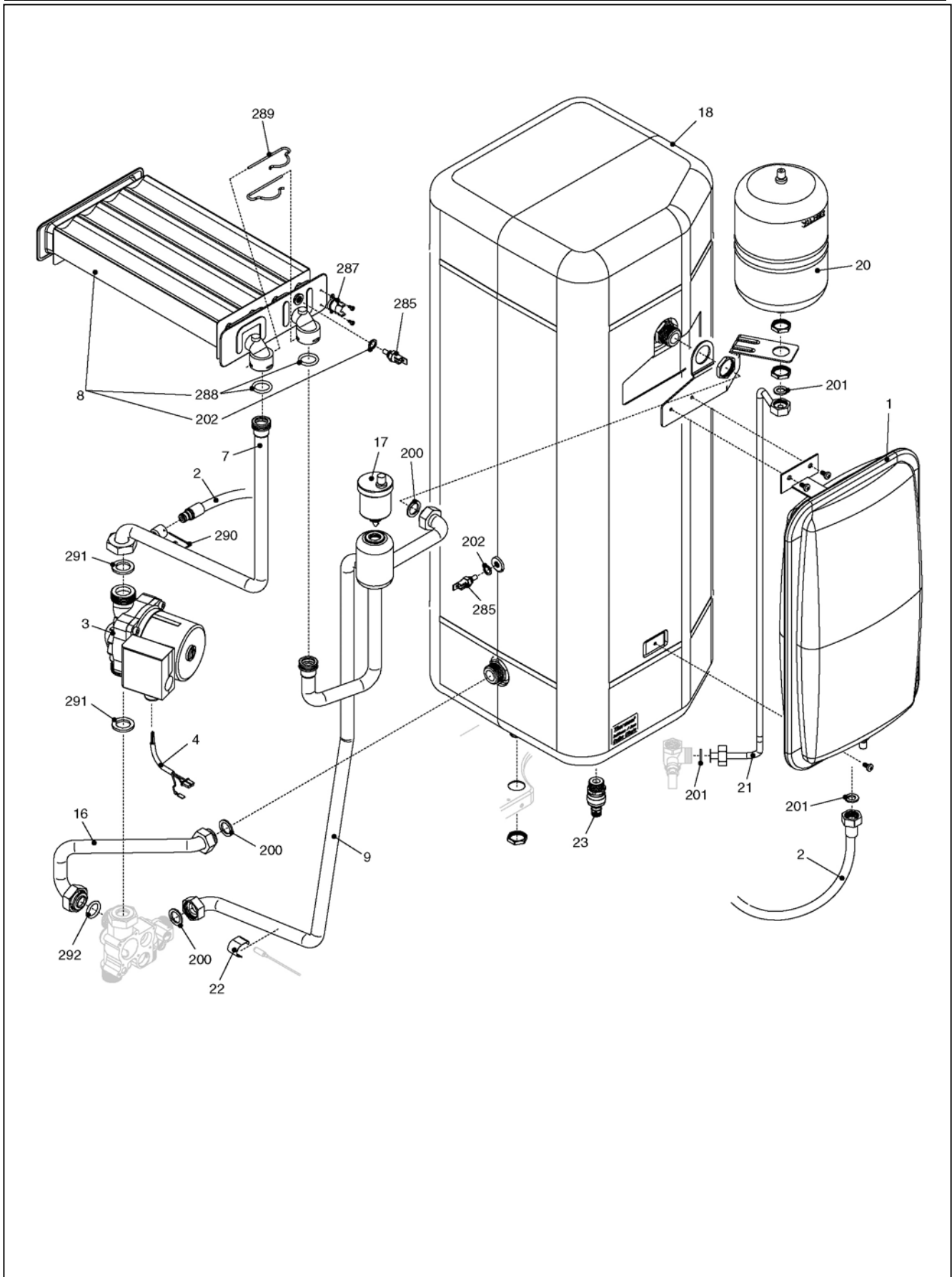
№	Наименование	24 BAI	28 BAI	24 BSI	28 BSI
1	Облицовка в сборе	R01005200	R01005200	R01005200	R01005200
5	Защитная решетка	R10022665	R10022665	R10022665	R10022665
12	Термометр/манометр	R10021983	R10021983	R10021983	R10021983
16	Предохранитель 2А	R8968	R8968	R8968	R8968
18	Крышка панели управления	R10022422	R10022422	R10022422	R10022422
19	Плата розжига	R10022174	R10022174	R10022174	R10022174
20	Управляющая электронная плата	R10022601	R10022601	R10022601	R10022601
21	Световод	R10022826	R10022826	R10022826	R10022826
22	Шток регулятора	R10022424	R10022424	R10022424	R10022424
25	Передняя крышка блока управления	R10023011	R10023011	R10023011	R10023011
26	Панель блока управления	R10022824	R10022824	R10022824	R10022824
27	Ручка регулирования температуры	R10022828	R10022828	R10022828	R10022828
28	Ручка переключения режимов	R10022827	R10022827	R10022827	R10022827
40	Декоративная крышка панели управления	R10023012	R10023012	R10023012	R10023012
58	Пружинная скоба	R5588	R5588	R5588	R5588
64	Рама котла	R10022821	R10022821	R10022821	R10022821
212	Винт	R5080	R5080	R5080	R5080
226	Клипсы	R5128	R5128	R5128	R5128
260	Пружинная скоба	R5230	R5230	R5230	R5230
270	Трансформатор розжига	R10021272	R10021272	R10021272	R10021272
300	Кабель электропитания	R10021407	R10021407	R10021407	R10021407



Boiler 24/28 BAI/BSI

ГИДРАВЛИЧЕСКАЯ ГРУППА 1

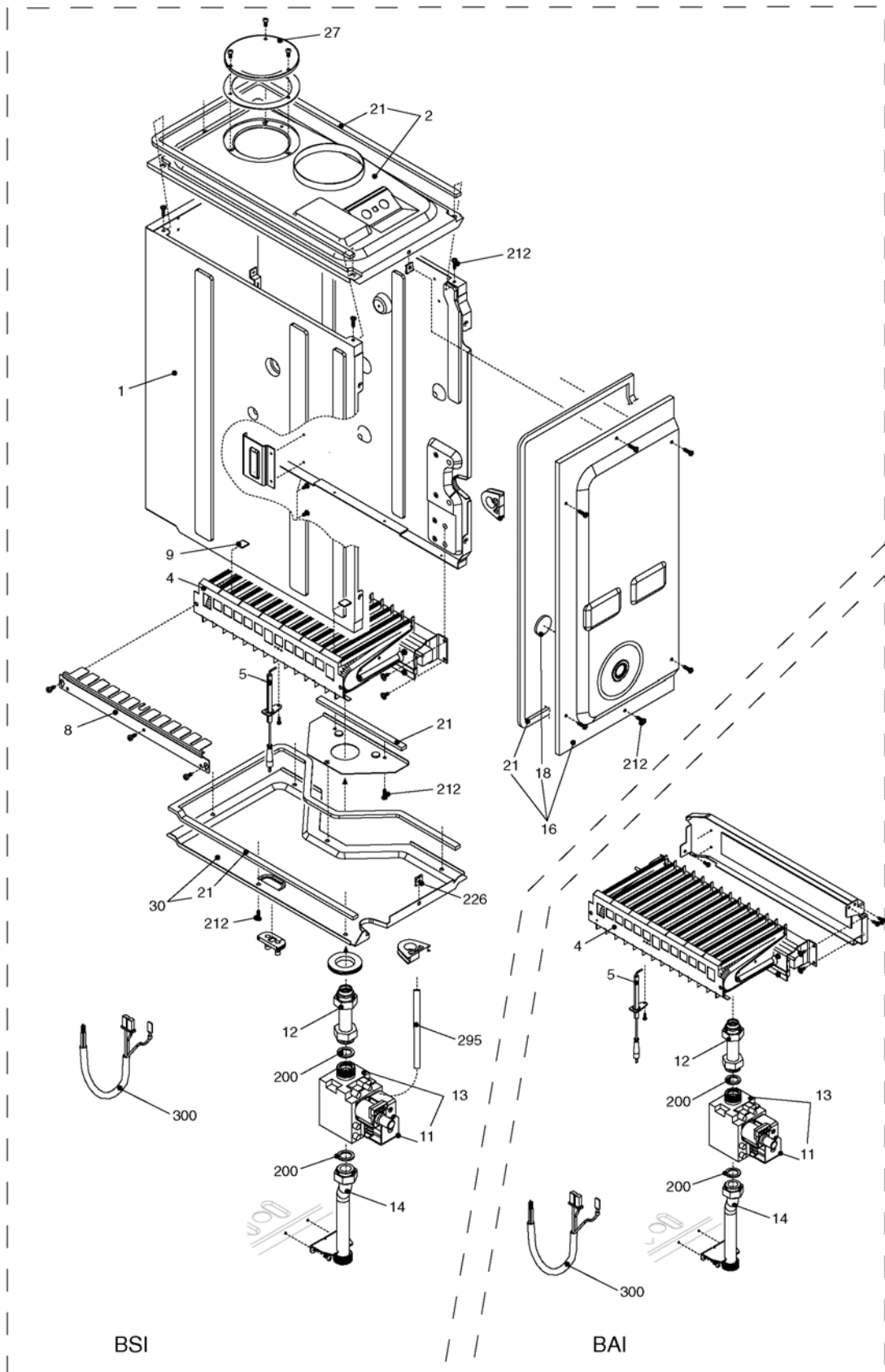
№	Наименование	24 BAI	28 BAI	24 BSI	28 BSI
2	Фитинг	R10023058	R10023058	R10023058	R10023058
3	Прессостат	R2044	R2044	R2044	R2044
4	Обратный клапан	R10021625	R10021625	R10021625	R10021625
7	Клапан байпаса	R2047	R2047	R2047	R2047
9	Корпус гидравлического блока	R10022607	R10022607	R10022607	R10022607
10	Пружина	R6862	R6862	R6862	R6862
12	Группа 3-х ходового клапана в сборе	R01005127	R01005127	R01005127	R01005127
15	Втулка	R7134	R7134	R7134	R7134
16	Крышка 3-х ходового клапана	R2904	R2904	R2904	R2904
17	Пружинная скоба	R2906	R2906	R2906	R2906
18	Втулка сальниковая	R6919	R6919	R6919	R6919
19	Сервопривод	R2905	R2905	R2905	R2905
20	Краник подпитки	R10021006	R10021006	R10021006	R10021006
22	Сбросной клапан	R1806	R1806	R1806	R1806
24	Ограничитель протока	R8009	R9430	R8009	R9430
26	Обратный клапан	R10021901	R10021901	R10021901	R10021901
27	Патрубок	R10020202	R10020202	R10020202	R10020202
28	Патрубок	R8677	R8677	R8677	R8677
29	Патрубок	R10022631	R10022631	R10022631	R10022631
30	Кран ГВС	R1888	R1888	R1888	R1888
31	Сливной кран	R01005137	R01005137	R01005137	R01005137
35	Трубка подпитки	R10023060	R10023060	R10023060	R10023060
200	Прокладка	R5023	R5023	R5023	R5023
201	Прокладка	R5026	R5026	R5026	R5026
202	Прокладка	R5041	R5041	R5041	R5041
277	Винт	R6903	R6903	R6903	R6903
278	Газовый кран	R2266	R2266	R2266	R2266
279	Фитинг	R2579	R2579	R2579	R2579
280	Фитинг	R2580	R2580	R2580	R2580
288	Фитинг	R10021492	R10021492	R10021492	R10021492
289	Прокладка	R5025	R5025	R5025	R5025
299	Группа подсоединения в сборе	R01005199	R01005199	R01005199	R01005199
300	Кабель прессостата	R10022666	R10022666	R10022666	R10022666
301	Кабель трехходового клапана	R10022981	R10022981	R10022981	R10022981



Boiler 24/28 BAI/BSI

ГИДРАВЛИЧЕСКАЯ ГРУППА 2

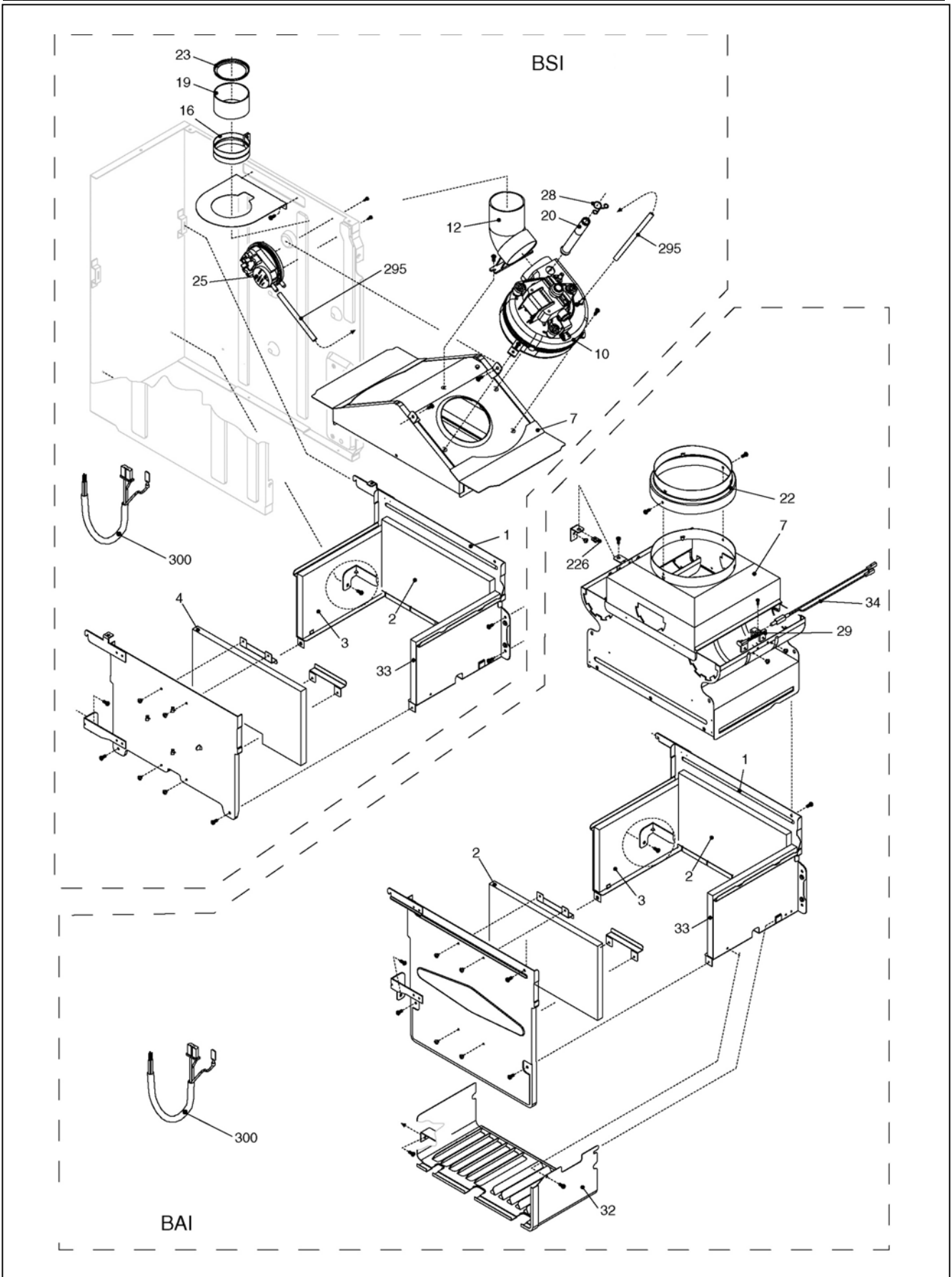
№	Наименование	24 BAI	28 BAI	24 BSI	28 BSI
1	Расширительный бак	R10023565	R10023565	R10023565	R10023565
2	Гибкий шланг	R10022626	R10022626	R10022626	R10022626
3	Циркуляционный насос	R10022822	R10022822	R10022822	R10022822
4	Кабель насоса	R10022979	R10022979	R10022979	R10022979
7	Патрубок	R10024174	R10024176	R10024175	R10024176
8	Теплообменник	R10021388	R10022717	R10021388	R10022717
9	Патрубок	R10022699	R10022719	R10022623	R10022719
16	Патрубок	R10022625	R10022625	R10022625	R10022625
17	Воздухоотводчик автоматический	R7436	R7436	R7436	R7436
18	Бойлер 60 л	R10022512	R10022512	R10022512	R10022512
20	Расширительный бак	R1329	R1329	R1329	R1329
21	Патрубок	R10022627	R10022627	R10022627	R10022627
22	Клипсы	R3412	R3412	R3412	R3412
23	Кран слива бойлера	R10022518	R10022518	R10022518	R10022518
200	Прокладка	R5023	R5023	R5023	R5023
201	Прокладка	R5026	R5026	R5026	R5026
202	Прокладка	R5041	R5041	R5041	R5041
285	Датчик NTC	R8484	R8484	R8484	R8484
287	Предельный термостат	R2258	R2258	R2258	R2258
288	Сальник	R6898	R6898	R6898	R6898
289	Пружинная скоба	R2223	R2223	R2223	R2223
290	Пружинная скоба	R2165	R2165	R2165	R2165
291	Прокладка	R6897	R6897	R6897	R6897
292	Сальник	R7999	R7999	R7999	R7999
	Анод	R10023983	R10023983	R10023983	R10023983
	Фланец анода	R10024186	R10024186	R10024186	R10024186
	Прокладка фланца	R10023982	R10023982	R10023982	R10023982



Boiler 24/28 BAI/BSI

ТОПОЧНАЯ ГРУППА 1

№	Наименование	24 BAI	28 BAI	24 BSI	28 BSI
1	Смесительная камера			R10022608	R10022713
2	Крышка верхняя	-	-	R10022609	R10022609
4	Горелка для природного газа	R10020104	R10020106	R5295	R5317
5	Электрод розжига	R10021398	R10021398	R10021398	R10021398
8	Гребенка	-	-	R2068	R2069
9	Пластина горелки	-	-	R5172	R5172
11	Блок соленоидов	R10020838	R10020838	R10020838	R10020838
12	Патрубок	R10022616	R10022616	R10022616	R10022616
13	Газовая арматура	R10021021	R10021021	R10021021	R10021021
14	Патрубок	R10022946	R10022615	R10022615	R10022615
15	Газовый кран	R2266	R2266	R2266	R2266
16	Крышка передняя	-	-	R10023238	R10023238
18	Стекло	-	-	R10021558	R10021558
21	Прокладка	-	-	R5905	R5905
27	Крышка	-	-	R8084	R8084
30	Крышка нижняя	-	-	R10022610	R10022610
200	Прокладка	R5023	R5023	R5023	R5023
212	Винт	-	-	R5080	R5080
226	Клипсы	-	-	R5128	R5128
295	Силиконовая трубка	-	-	R1457	R1457
300	Кабель газовой арматуры	R10022668	R10022668	R10022668	R10022668
-	Комплект перевода на сжиженный газ	R01005192	R01005192	R01005193	R01005193
-	Комплект перевода на природный газ	R01005194	R01005194	R01005195	R01005195



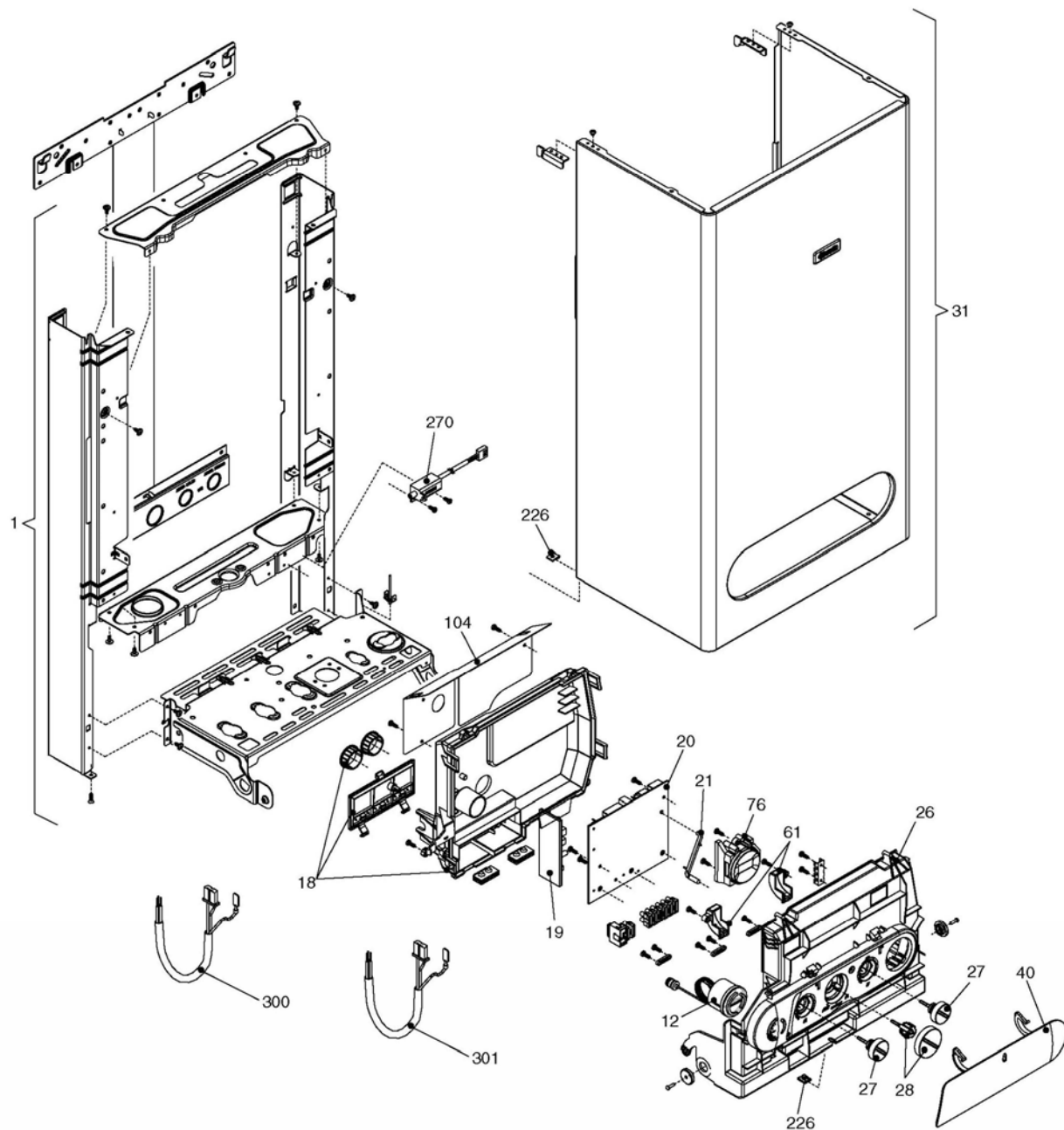
Boiler 24/28 BAI/BSI

ТОПОЧНАЯ ГРУППА 2

№	Наименование	24 BAI	28 BAI	24 BSI	28 BSI
1	Камера сгорания	R10022677	R10022756	R10022618	R10022715
2	Теплоизоляция задняя	R5270	R5316	R5270	R5316
3	Теплоизоляция задняя	R10022620	R10022620	R10022620	R10022620
4	Теплоизоляция передняя	-	-	R5269	R5315
7	Короб уходящих газов	R10022676	R10022755	R10022617	R10022714
10	Вентилятор	-	-	R10020793	R10022718
12	Патрубок дымоудаления	-	-	R2237	R2237
16	Хомут	-	-	R10024026	R10024026
19	Патрубок дымоудаления	-	-	R10022622	R10022622
20	Трубка газоанализа	-	-	R10022614	R10022614
22	Муфта	R10022701	-	-	-
23	Фланец	-	-	R10021730	R10021730
25	Прессостат	-	-	R01005272	R01005272
28	Пружина	-	-	R10020626	R10020626
29	Кронштейн датчика дымовых газов	R7126	R7126	-	-
32	Защитная решетка	R6592	R9224	-	-
33	Теплоизоляция боковая	R10022621	R10022621	R10022621	R10022621
34	Термостат уходящих газов	R8647	R8647	-	-
226	Клипсы	R5128	R5128	-	-
295	Силиконовая трубка	-	-	R1457	R1457
300	Кабель камеры сгорания	R10022681	R10022681	R10022667	R10022667

Mynute 24/28 CAI/CSI/RAI/RSI DGT

КОРПУС, ОБЛИЦОВКА, ПАНЕЛЬ УПРАВЛЕНИЯ



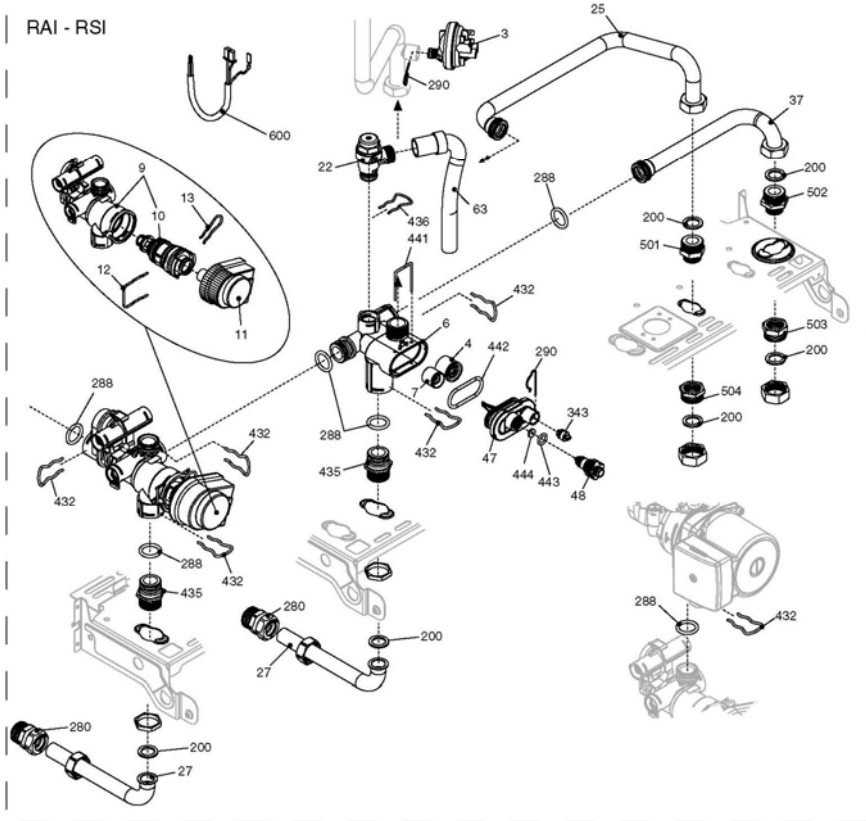
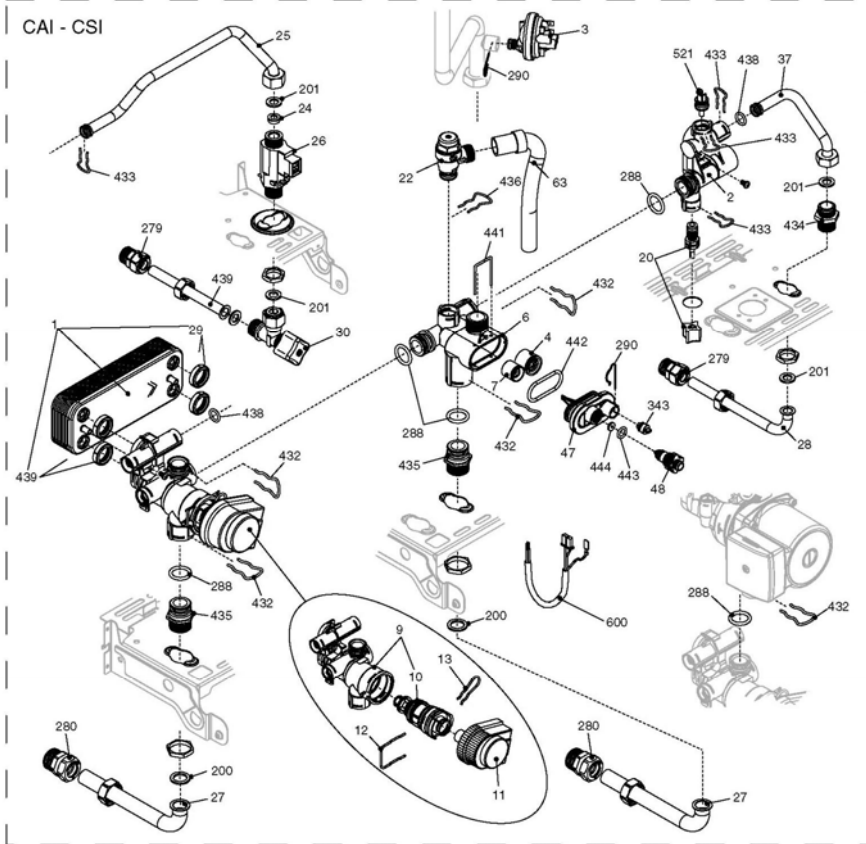
Mynute 24/28 CAI/CSI/RAI/RSI DGT

КОРПУС, ОБЛИЦОВКА, ПАНЕЛЬ УПРАВЛЕНИЯ

Поз.	Наименование	24CAI	24CSI	28CAI	28CSI	24RAI	24RSI
1	Рама котла в сборе	01005360	01005360	01005361	01005360	01005360	01005360
12	Манометр	10024019	10024019	10024019	10024019	10024019	10024019
18	Крышка пульта управления	10024173	10024173	10024173	10024173	10024173	10024173
19	Плата розжига и контроля ионизации	10022174	10022174	10022174	10022174	10022174	10022174
20	Электронная плата	10025340	10025340	10025340	10025340	10025340	10025340
21	Световод	10023816	10023816	10023816	10023816	10023816	10023816
26	Панель управления	10025592	10025592	10025592	10025592	10025593	10025593
27	Ручка регулирования температуры	10023818	10023818	10023818	10023818	10023818	10023818
28	Ручка переключения режимов	10023817	10023817	10023817	10023817	10023817	10023817
31	Облицовка в сборе	10023822	10023822	10023883	10023822	10023822	10023822
40	Крышка панели управления	10023810	10023810	10023810	10023810	10023810	10023810
61	Кронштейн	01005261	01005261	01005261	01005261	01005261	01005261
76	Цифровой индикатор	10025596	10025596	10025596	10025596	10025596	10025596
104	Защитная крышка	10025084	-	10025084	-	10025084	-
226	Клипсы	5128	5128	5128	5128	5128	5128
270	Трансформатор розжига	10021272	10021272	10021272	10021272	10021272	10021272
300	Кабель электропитания	10023840	10023840	10023840	10023840	10023840	10023840
301	Электропроводка	10025404	10025404	10025404	10025404	10025404	10025404

Мунте 24/28 CAI/CSI/RAI/RSI DGT

ГИДРАВЛИЧЕСКАЯ ГРУППА 1



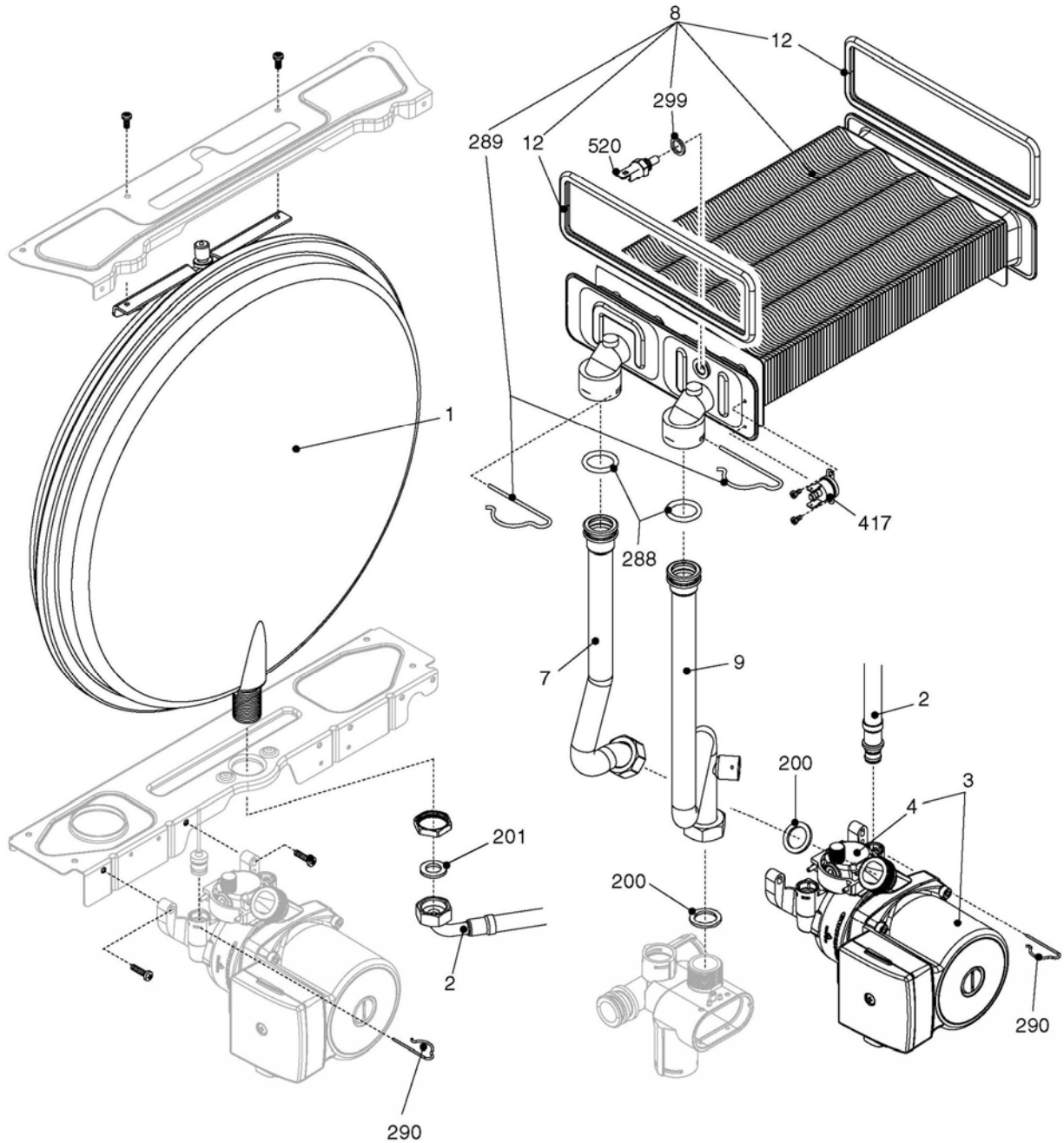
Mynute 24/28 CAI/CSI/RAI/RSI DGT

ГИДРАВЛИЧЕСКАЯ ГРУППА 1

Поз.	Наименование	24CAI	24CSI	28CAI	28CSI	24RAI	24RSI
1	Теплообменник ГВС	8036	8036	8037	8037	-	-
2	Муфта	10026151	10026151	10026151	10026151	-	-
3	Прессостат	2044	2044	2044	2044	2044	2044
4	Обратный клапан	10025056	10025056	10025056	10025056	10025056	10025056
6	Узел байпаса	10024641	10024641	10024641	10024641	10024641	10024641
7	Клапан байпаса	2047	2047	2047	2047	2047	2047
9	3-х ходовой клапан в сборе	10026508	10026508	10026508	10026508	10027343	10027343
10	3-х ходовой клапан	10025305	10025305	10025305	10025305	10025305	10025305
11	Сервопривод	10025304	10025304	10025304	10025304	10025304	10025304
12	Пружинная скоба	10025450	10025450	10025450	10025450	10025450	10025450
13	Пружинная скоба	10025449	10025449	10025449	10025449	10025449	10025449
20	Кран заполнения	10025060	10025060	10025060	10025060	-	-
22	Сбросной клапан	10025055	10025055	10025055	10025055	10025055	10025055
24	Ограничитель протока	10024987	10026045	10025080	10026041	-	-
25	Трубка	10025839	10025839	10025839	10025839	10026714	10026714
26	Датчик протока	10022348	10022348	10022348	10022348	-	-
27	Трубка	10024961	10024961	10024961	10024961	10024961	10024961
28	Трубка	10024962	10024962	10024962	10024962	-	-
29	Трубка	10024963	10024963	10024963	10024963	-	-
30	Кран ГВС	1888	1888	1888	1888	-	-
37	Трубка	10025840	10025840	10025840	10025840	10026713	10026713
47	Крышка узла байпаса	10024643	10024643	10024643	10024643	10024643	10024643
48	Заглушка	10024646	10024646	10024646	10024646	10024646	10024646
63	Трубка	10025058	10025058	10025058	10025058	10025058	10025058
200	Прокладка	5023	5023	5023	5023	5023	5023
201	Прокладка	5026	5026	5026	5026	-	-
279	Муфта	10025089	10025089	10025089	10025089	-	-
280	Муфта	10025090	10025090	10025090	10025090	10025090	10025090
288	Сальник	6898	6898	6898	6898	6898	6898
290	Пружинная скоба	2165	2165	2165	2165	2165	2165
343	Сливной кран	2216	2216	2216	2216	2216	2216
432	Пружинная скоба	10024958	10024958	10024958	10024958	10024958	10024958
433	Пружинная скоба	10024986	10024986	10024986	10024986	-	-
434	Муфта	10024985	10024985	10024985	10024985	-	-
435	Муфта	10025059	10025059	10025059	10025059	10025059	10025059
436	Пружинная скоба	10025062	10025062	10025062	10025062	10025062	10025062
438	Сальник	10024988	10024988	10024988	10024988	-	-
439	Прокладка	10025067	10025067	10025067	10025067	-	-
441	Пружинная скоба	10025063	10025063	10025063	10025063	10025063	10025063
442	Прокладка	10025065	10025065	10025065	10025065	10025065	10025065
443	Прокладка	10025064	10025064	10025064	10025064	10025064	10025064
444	Прокладка	10025066	10025066	10025066	10025066	10025066	10025066
501	Ниппель	-	-	-	-	10026914	10026914
502	Ниппель	-	-	-	-	10026915	10026915
503	Муфта	-	-	-	-	10026917	10026917
504	Муфта	-	-	-	-	10026916	10026916
521	Датчик ntc	10027351	10027351	10027351	10027351	-	-
600	Электропроводка	10026729	10026729	10026729	10026729	10026731	10026731

Мунте 24/28 CAI/CSI/RAI/RSI DGT

ГИДРАВЛИЧЕСКАЯ ГРУППА 2



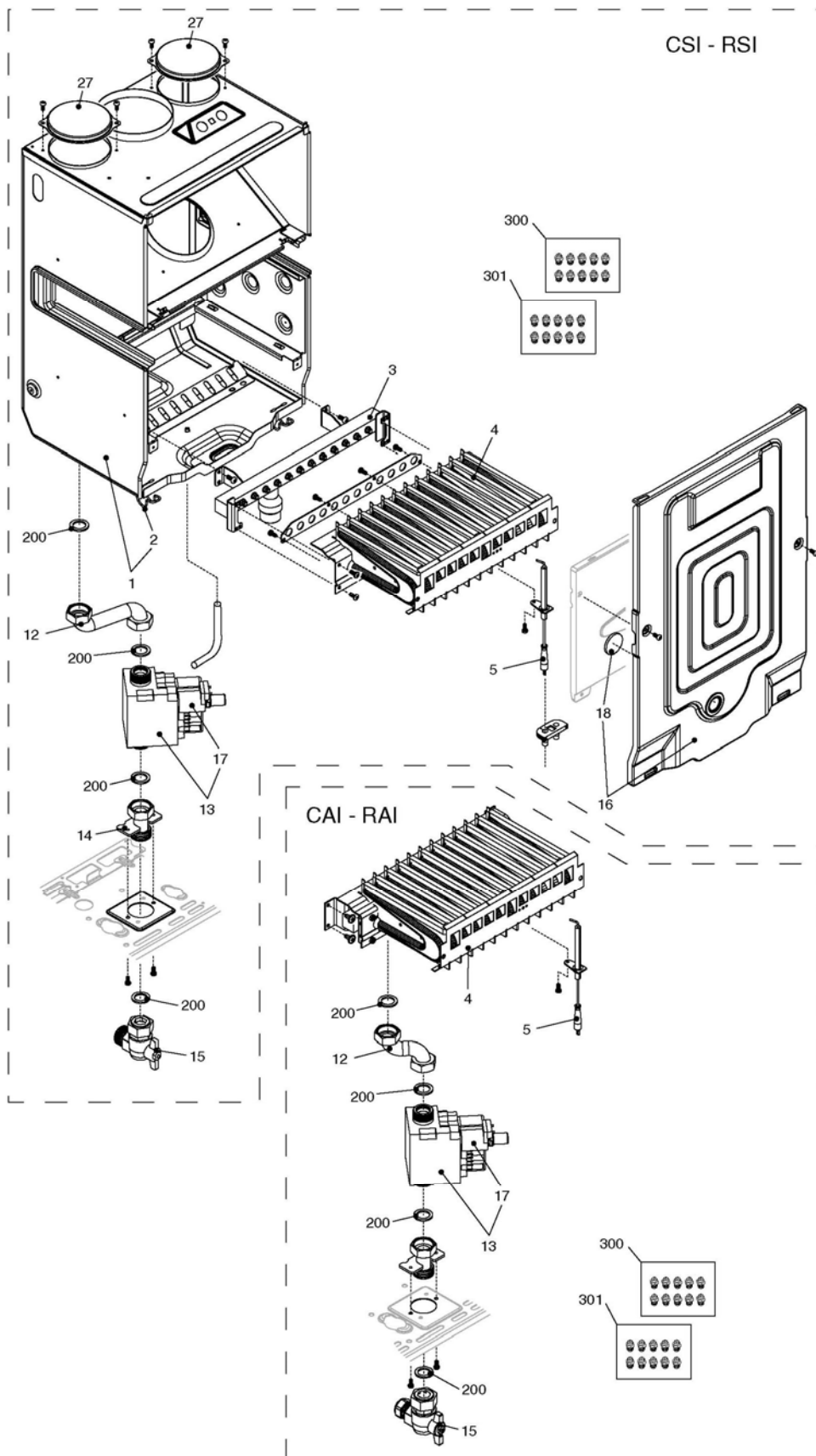
Mynute 24/28 CAI/CSI/RAI/RSI DGT

ГИДРАВЛИЧЕСКАЯ ГРУППА 2

Поз.	Наименование	24CAI	24CSI	28CAI	28CSI	24RAI	24RSI
1	Расширительный бак	2204	2204	2204	2204	2204	2204
2	Патрубок расширительного бака	10025188	10025188	10025188	10025188	10025188	10025188
3	Циркуляционный насос	10027571	10027571	10027571	10027571	10027571	10027571
4	Воздухоотводчик	10025485	10025485	10025485	10025485	10025485	10025485
7	Трубка	10025856	10025837	10026111	10025837	10025856	10025837
8	Первичный теплообменник	10023651	10023651	10023652	10024301	10023651	10023651
9	Патрубок	10026705	10026708	10026709	10026708	10026705	10026708
12	Прокладка	-	2226	-	2226	-	2226
200	Прокладка	5023	5023	5023	5023	5023	5023
201	Прокладка	5026	5026	5026	5026	5026	5026
288	Сальник	6898	6898	6898	6898	6898	6898
289	Пружинная скоба	2223	2223	2223	2223	2223	2223
290	Пружинная скоба	2165	2165	2165	2165	2165	2165
299	Прокладка	10022726	10022726	10022726	10022726	10022726	10022726
417	Термостат максимальной температуры	10024710	10024710	10024710	10024710	10024710	10024710
520	Датчик NTC	10027352	10027352	10027352	10027352	10027352	10027352

Mynute 24/28 CAI/CSI/RAI/RSI DGT

ТОПОЧНАЯ ГРУППА 1



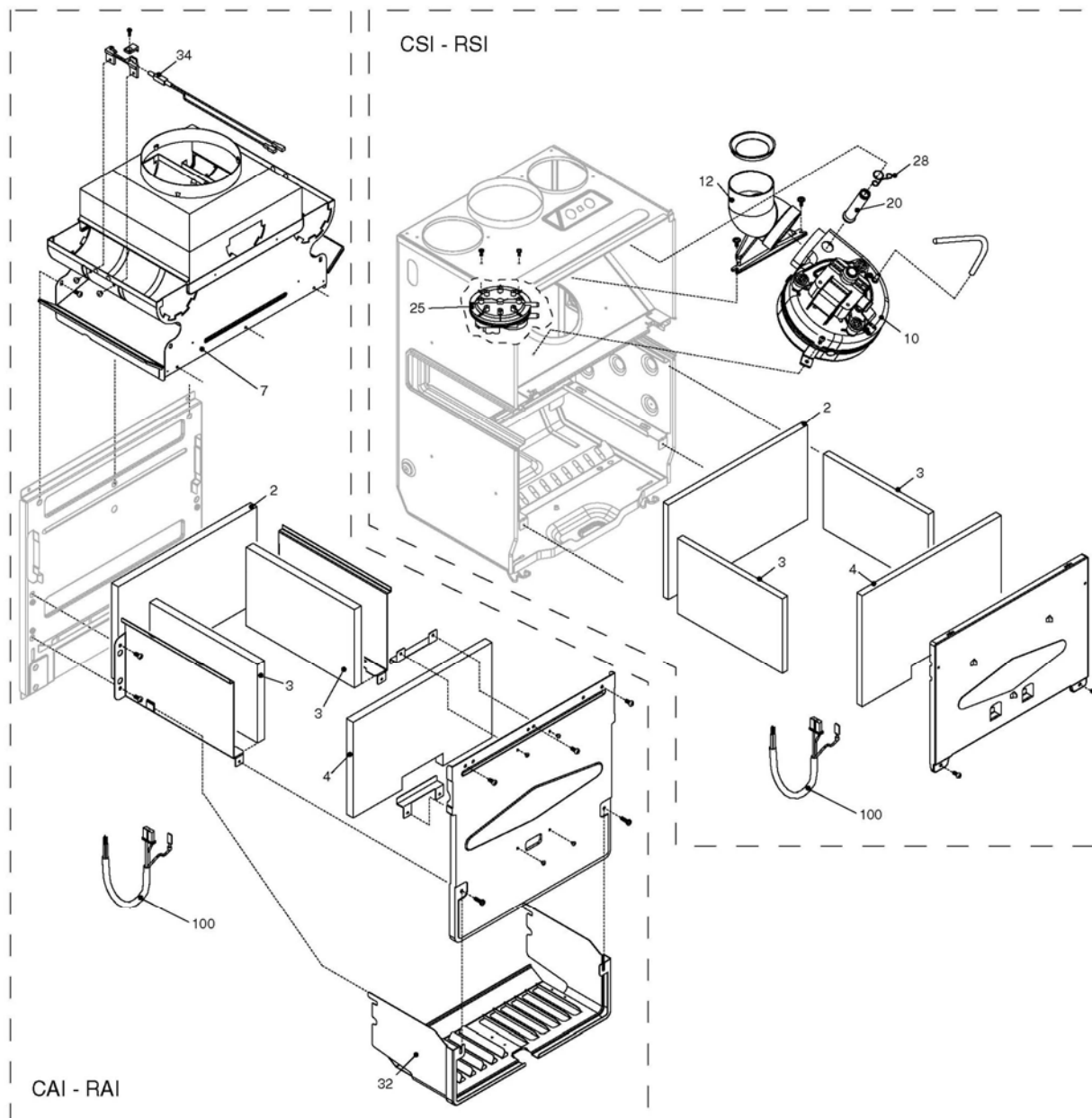
Mynute 24/28 CAI/CSI/RAI/RSI DGT

ТОПОЧНАЯ ГРУППА 1

Поз.	Наименование	24CAI	24CSI	28CAI	28CSI	24RAI	24RSI
1	Камера сгорания	-	10024669	-	10024745	-	10024669
2	Защелка	-	0442	-	0442	-	0442
3	Коллектор горелки	-	10025271	-	10024742	-	10025271
4	Горелка	10025273	10025270	10023876	10026102	10025273	10025270
5	Электрод розжига	10025985	10025985	10025985	10025985	10025985	10025985
12	Газовый патрубок	10026153	10026183	10026153	10026183	10026153	10026183
13	Газовая арматура	10021021	10021021	10021021	10021021	10021021	10021021
14	Газовый патрубок	10026703	10026703	10026703	10026703	10026703	10026703
15	Газовый кран	2266	2266	2266	2266	2266	2266
16	Передняя панель камеры сгорания	-	10024779	-	10024779	-	10024779
17	Блок соленоидов	10020838	10020838	10020838	10020838	10020838	10020838
18	Стекло	-	10021558	-	10021558	-	10021558
27	Крышка	-	10023805	-	10023805	-	10023805
200	Прокладка	5023	5023	5023	5023	5023	5023
300	Комплект перевода на природный газ	01005225	01005225	01005225	01005225	-	-
301	Комплект перевода на сжиженный газ	01005217	01005297	01005217	01005297	-	-

Мунте 24/28 CAI/CSI/RAI/RSI DGT

ТОПОЧНАЯ ГРУППА 2

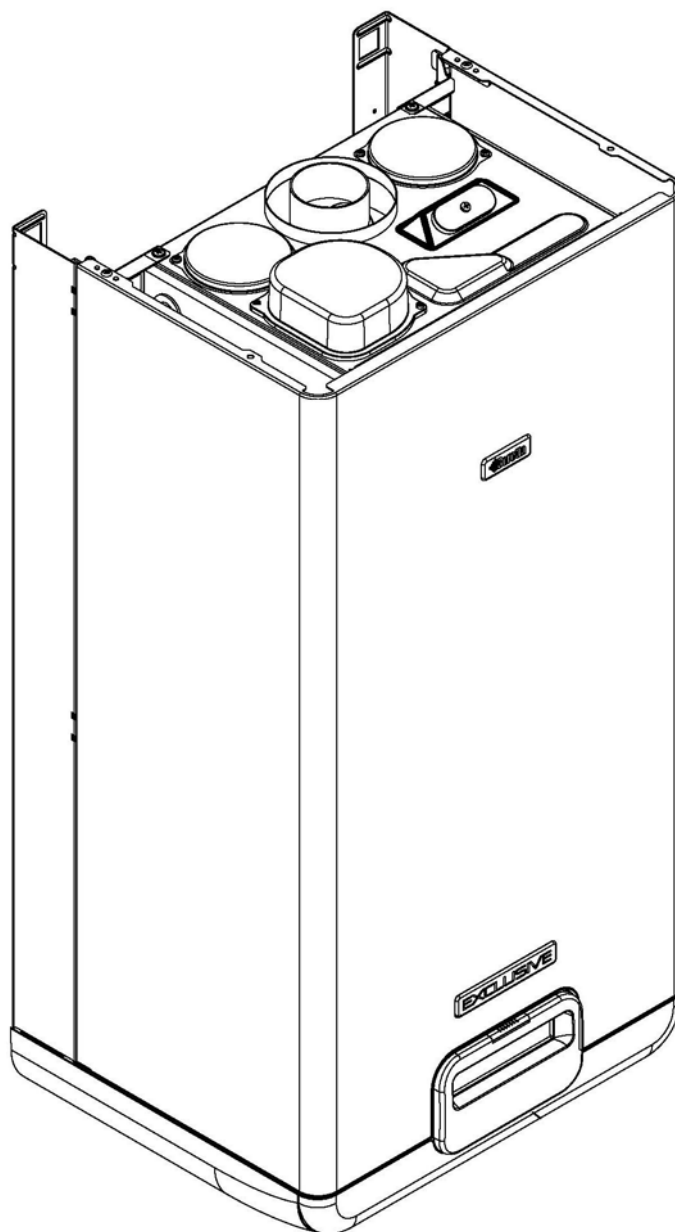


Mynute 24/28 CAI/CSI/RAI/RSI DGT

ТОПОЧНАЯ ГРУППА 2

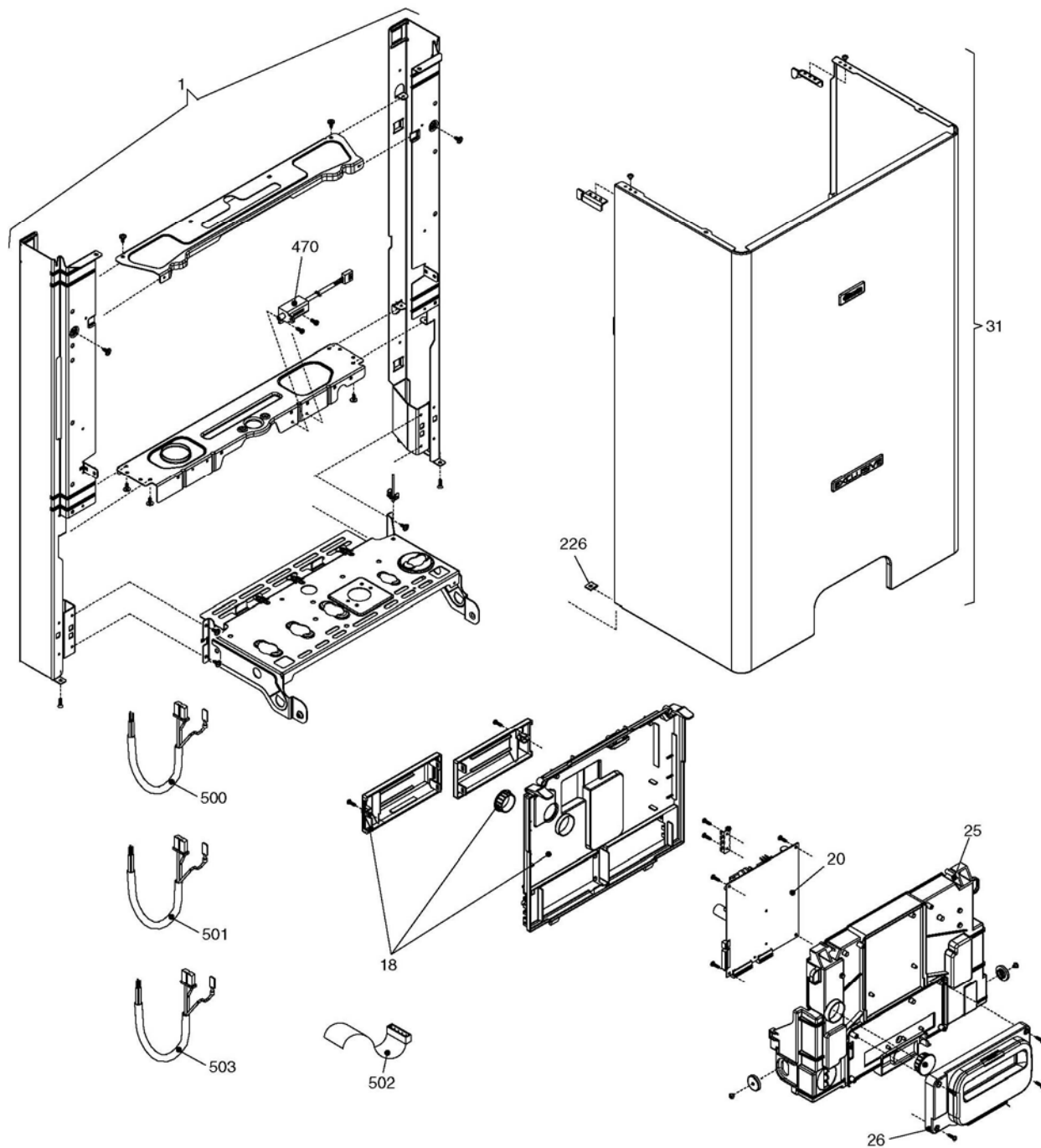
Поз.	Наименование	24CAI	24CSI	28CAI	28CSI	24RAI	24RSI
2	Теплоизоляция задняя	5270	2230	5316	2230	5270	2230
3	Теплоизоляция боковая	2272	2231	2272	2231	2272	2231
4	Теплоизоляция передняя	5269	2232	5315	2232	5269	2232
7	Короб уходящих газов	10027526	-	10027527	-	10027526	-
10	Вентилятор	-	10020793	-	10023907	-	10020793
12	Патрубок дымоудаления	-	10021972	-	10021972	-	10021972
20	Трубка газоанализа	-	10021973	-	10021973	-	10021973
25	Прессостат	-	01005272	-	10023908	-	01005272
28	Пружина	-	10020626	-	10020626	-	10020626
32	Решетка камеры сгорания	10024609	-	10024608	-	10024609	-
34	Датчик уходящих газов	10021449	-	10021188	-	10021449	-
100	Электропроводка	10026161	10026730	10026161	10026730	10026161	10026730

EXCLUSIVE MIX



МОДЕЛЬ	АРТИКУЛ
EXCLUSIVE MIX 26 CSI	1150343 (A3G)
EXCLUSIVE MIX 30 CSI	1150673 (B9A)
EXCLUSIVE MIX 30 RSI	1150353 (A5G)

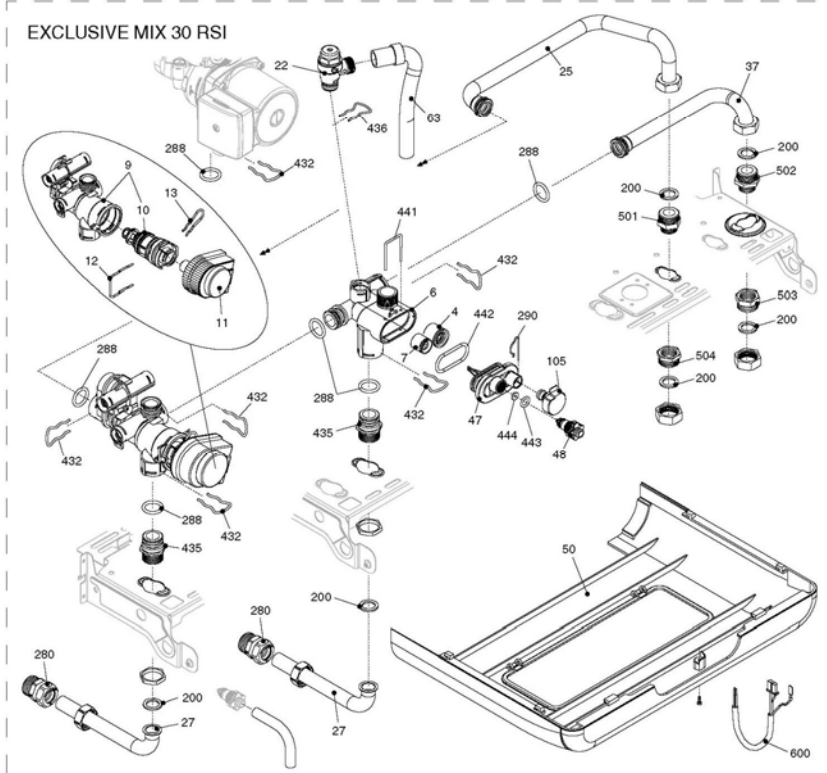
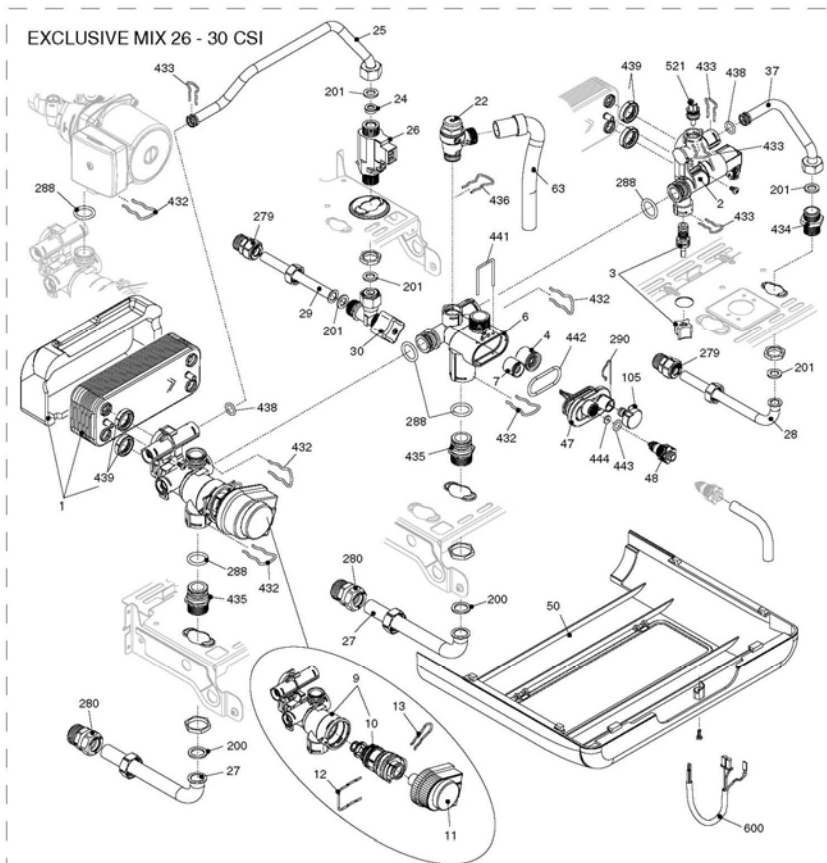
КОРПУС, ОБЛИЦОВКА, ПАНЕЛЬ УПРАВЛЕНИЯ



КОРПУС, ОБЛИЦОВКА, ПАНЕЛЬ УПРАВЛЕНИЯ

Поз	Наименование	26 CSI	30 CSI	30 RSI
11	Рама котла в сборе	01005360	01005361	01005361
18	Задняя крышка пульта управления	10025843	10025843	10025843
20	Плата управления	10025845	10025845	10025845
25	Передняя крышка пульта управления	10025842	10025842	10025842
26	Панель управления	10025841	10025841	10026238
31	Облицовка в сборе	10025847	10026113	10026113
226	Клипсы	5128	5128	5128
470	Трансформатор розжига	10026031	10026031	10026031
500	Электропроводка	10025869	10025869	10025869
501	Электропроводка	10025871	10025871	10025871
502	Шина дисплея	10025873	10025873	10025873
503	Электропроводка	10027155	10027155	10027155

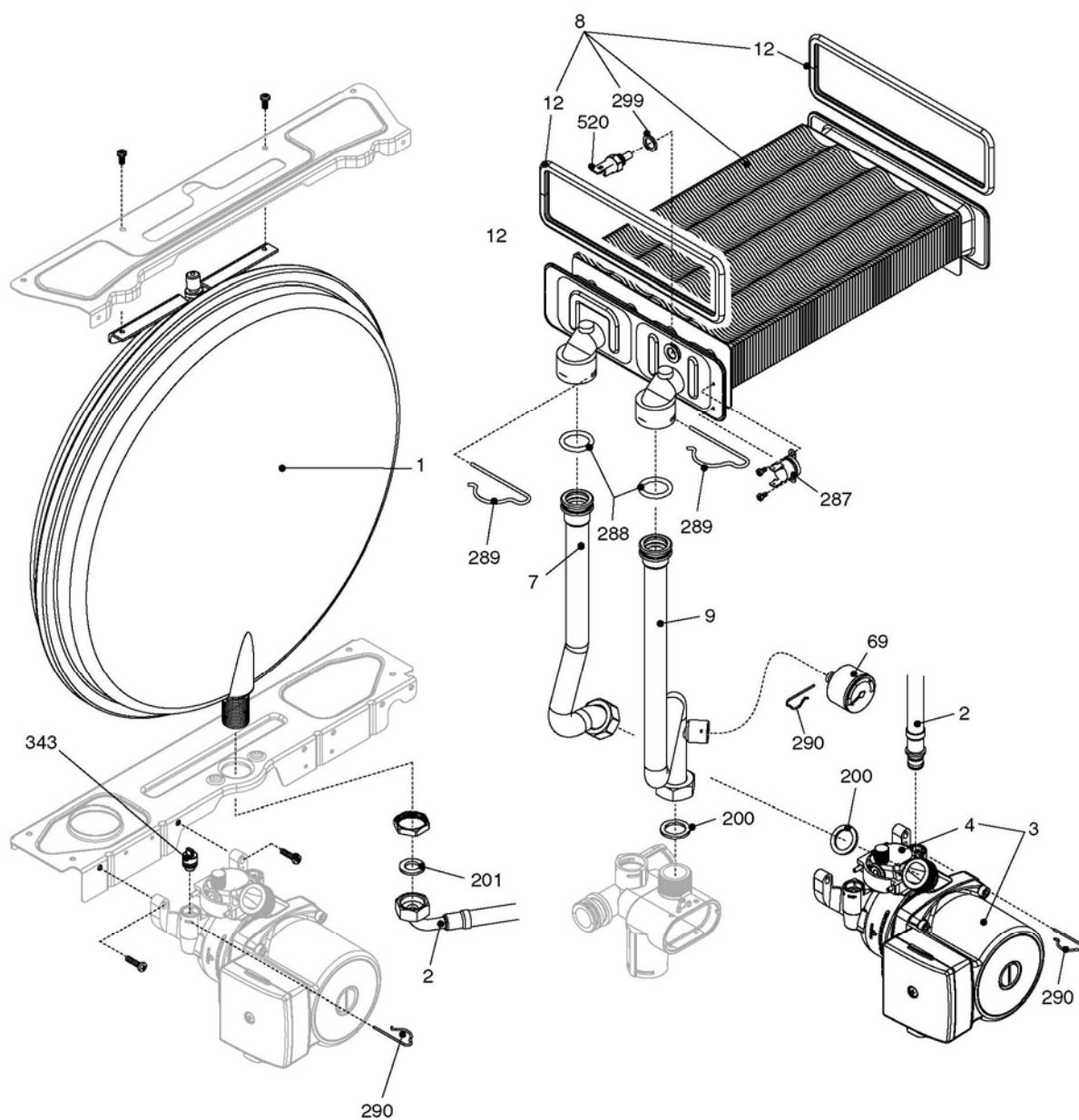
ГИДРАВЛИЧЕСКАЯ ГРУППА 1



ГИДРАВЛИЧЕСКАЯ ГРУППА 1

Поз	Наименование	26 CSI	30 CSI	30 RSI
1	Теплообменник ГВС	8037	1957	-
2	Гидравлический узел	10025832	10025832	-
3	Кран подпитки	10025060	10025060	-
4	Обратный клапан	10025056	10025056	10025056
6	Узел байпаса	10024641	10024641	10024641
7	Клапан байпаса	2047	2047	2047
9	3-х ходовой клапан в сборе	10026508	10026508	10027343
10	3-х ходовой клапан	10025305	10025305	10025305
11	Сервопривод	10025304	10025304	10025304
12	Пружинная скоба	10025450	10025450	10025450
13	Пружинная скоба	10025449	10025449	10025449
22	Сбросной клапан	10025055	10025055	10025055
24	Ограничитель протока	10026045	10026041	-
25	Трубка	10025839	10025839	10026714
26	Датчик протока	10022348	10022348	-
27	Трубка	10024961	10024961	10024961
28	Трубка	10024962	10024962	-
29	Трубка	10024963	10024963	-
30	Кран ГВС	1888	1888	-
37	Трубка	10025840	10025840	10026713
47	Крышка узла байпаса	10024643	10024643	10024643
48	Заглушка	10024646	10024646	10024646
50	Крышка	10025850	10026116	10026116
63	Трубка	10025058	10025058	10025058
105	Датчик давления	10027132	10027132	10027132
200	Прокладка	5023	5023	5023
201	Прокладка	5026	5026	-
279	Муфта	10025089	10025089	-
280	Муфта	10025090	10025090	10025090
288	Сальник	6898	6898	6898
290	Пружинная скоба	2165	2165	2165
432	Пружинная скоба	10024958	10024958	10024958
433	Пружинная скоба	10024986	10024986	-
434	Муфта	10024985	10024985	-
435	Муфта	10025059	10025059	10025059
436	Пружинная скоба	10025062	10025062	10025062
438	Сальник	10024988	10024988	-
439	Прокладка	10025067	10025067	-
441	Пружинная скоба	10025063	10025063	10025063
442	Прокладка	10025065	10025065	10025065
443	Прокладка	10025064	10025064	10025064
444	Прокладка	10025066	10025066	10025066
501	Ниппель	-	-	10026914
502	Ниппель	-	-	10026915
503	Ниппель	-	-	10026917
504	Ниппель	-	-	10026916
521	Датчик ptc	10027351	10027351	-
600	Электропроводка	10025867	10025867	10026862

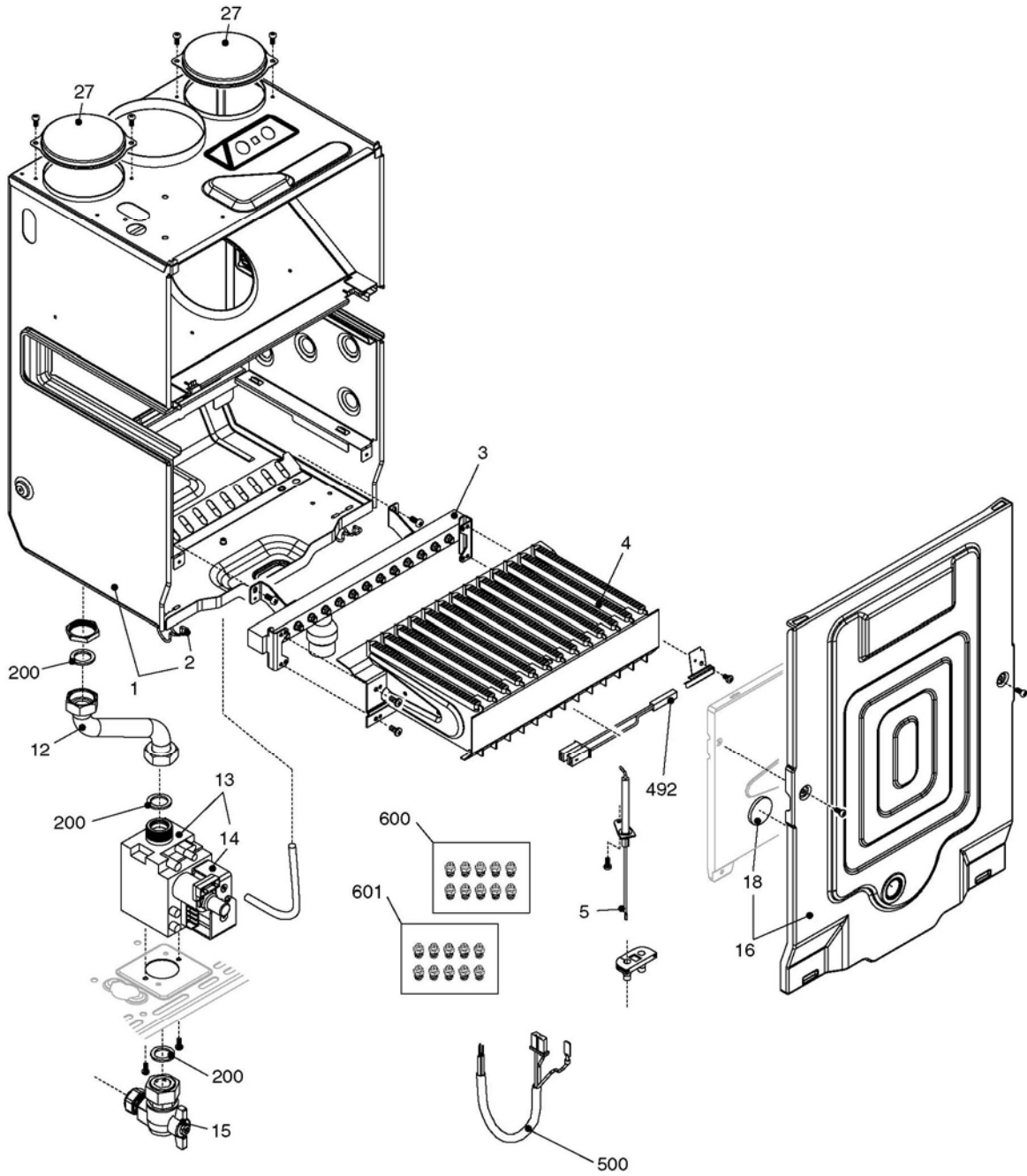
ГИДРАВЛИЧЕСКАЯ ГРУППА 2



ГИДРАВЛИЧЕСКАЯ ГРУППА 2

Поз	Наименование	26 CSI	30 CSI	30 RSI
1	Расширительный бак	2204	2204	2204
2	Патрубок расширительного бака	10025188	10025188	10025188
3	Циркуляционный насос (Новый код 10027571)	10027571	10027571	10027571
4	Воздухоотводчик	10025485	10025485	10025485
7	Трубка	10025837	10026357	10025837
8	Первичный теплообменник	10023651	10023652	10023652
9	Трубка	10026708	10027138	10027138
12	Прокладка	2226	2226	2226
69	Манометр	10027135	10027135	10027135
200	Прокладка	5023	5023	5023
201	Прокладка	5026	5026	5026
287	Предельный термостат	2258	2258	2258
288	Сальник	6898	6898	6898
289	Пружинная скоба	2223	2223	2223
290	Пружинная скоба	2165	2165	2165
299	Прокладка	10022726	10022726	10022726
343	Заглушка	2216	2216	2216
520	Датчик NTC	10027352	10027352	10027352

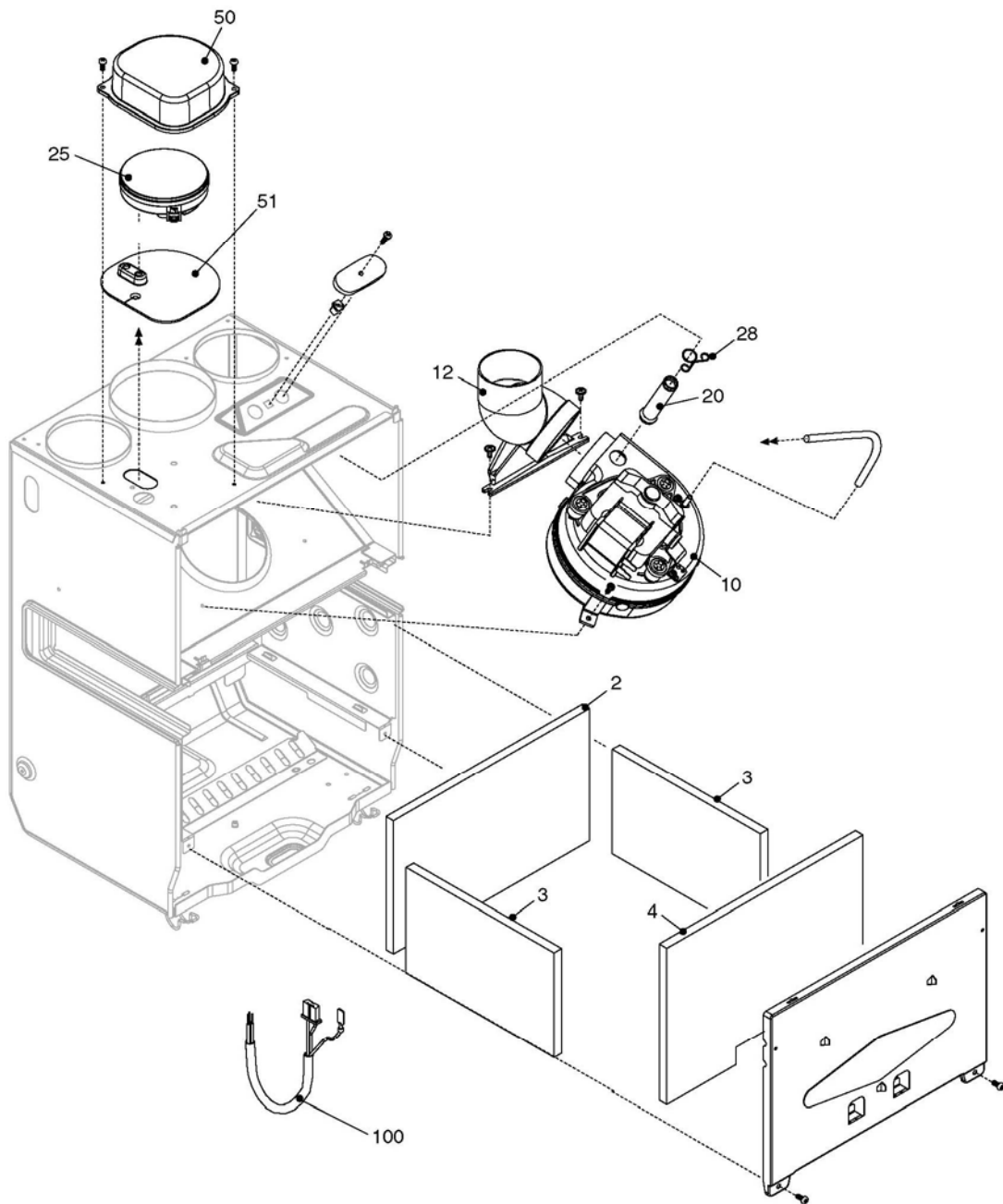
ТОПОЧНАЯ ГРУППА 1



ТОПОЧНАЯ ГРУППА 1

Поз	Наименование	26 CSI	30 CSI	30 RSI
1	Воздушная камера	10025834	10026352	10026352
2	Защелка	0442	0442	0442
3	Коллектор горелки	10024742	10026350	10026350
4	Горелка	10026102	10026349	10026349
5	Электрод розжига	10025985	10025985	10025985
12	Газовый патрубок	10026140	10026140	10026140
13	Газовая арматура	10021021	10021021	10021021
14	Блок соленоидов	10020838	10020838	10020838
15	Газовый кран	2266	2266	2266
16	Передняя крышка камеры сгорания	10024779	10023928	10023928
18	Стекло	10021558	10021558	10021558
27	Крышка	10023805	10023805	10023805
200	Прокладка	5023	5023	5023
492	Термостат горелки	10026721	10026721	10026721
500	Электропроводка	10025872	10025872	10025872
600	Комплект перевода на природный газ	01005225	01005225	01005225
601	Комплект перевода на сжиженный газ	01005217	01005217	01005217

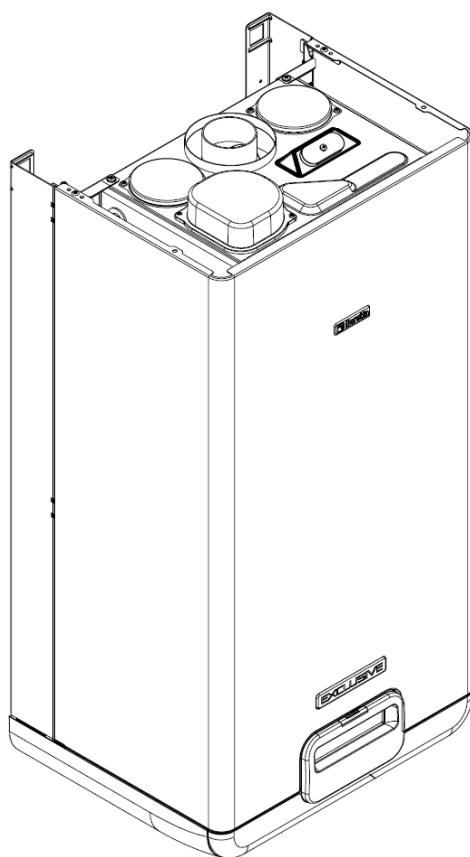
ТОПОЧНАЯ ГРУППА 2



ТОПОЧНАЯ ГРУППА 2

Поз	Наименование	26 CSI	30 CSI	30 RSI
2	Теплоизоляция задняя	2230	10023909	10023909
3	Теплоизоляция боковая	2231	2231	2231
4	Теплоизоляция передняя	2232	10023910	10023910
10	Вентилятор	10023104	10027217	10027217
12	Патрубок дымоудаления	10021972	10021972	10021972
20	Трубка газоанализа	10021973	10021973	10021973
25	Прессостат	2677	2677	2677
28	Пружина	10020626	10020626	10020626
50	Крышка прессостата	10025835	10025835	10025835
51	Переходник	10025836	10025836	10025836
100	Электропроводка	10025868	10025868	10025868

Exclusive Mix 30 CSI

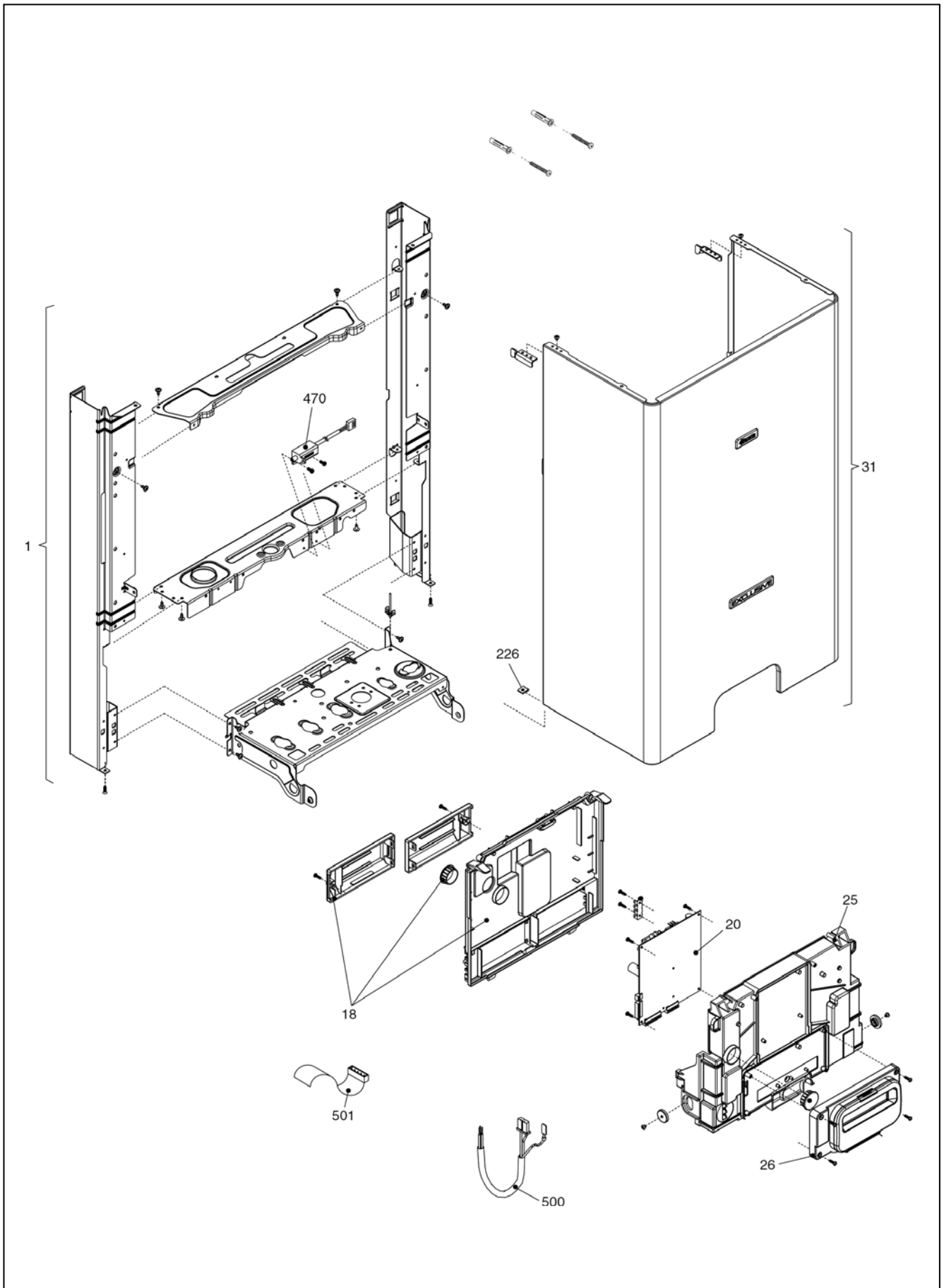


Exclusive Mix 30 Csi	MTN 1150673 (B9A)	GPL -
-----------------------------	------------------------------------	-----------------

Export

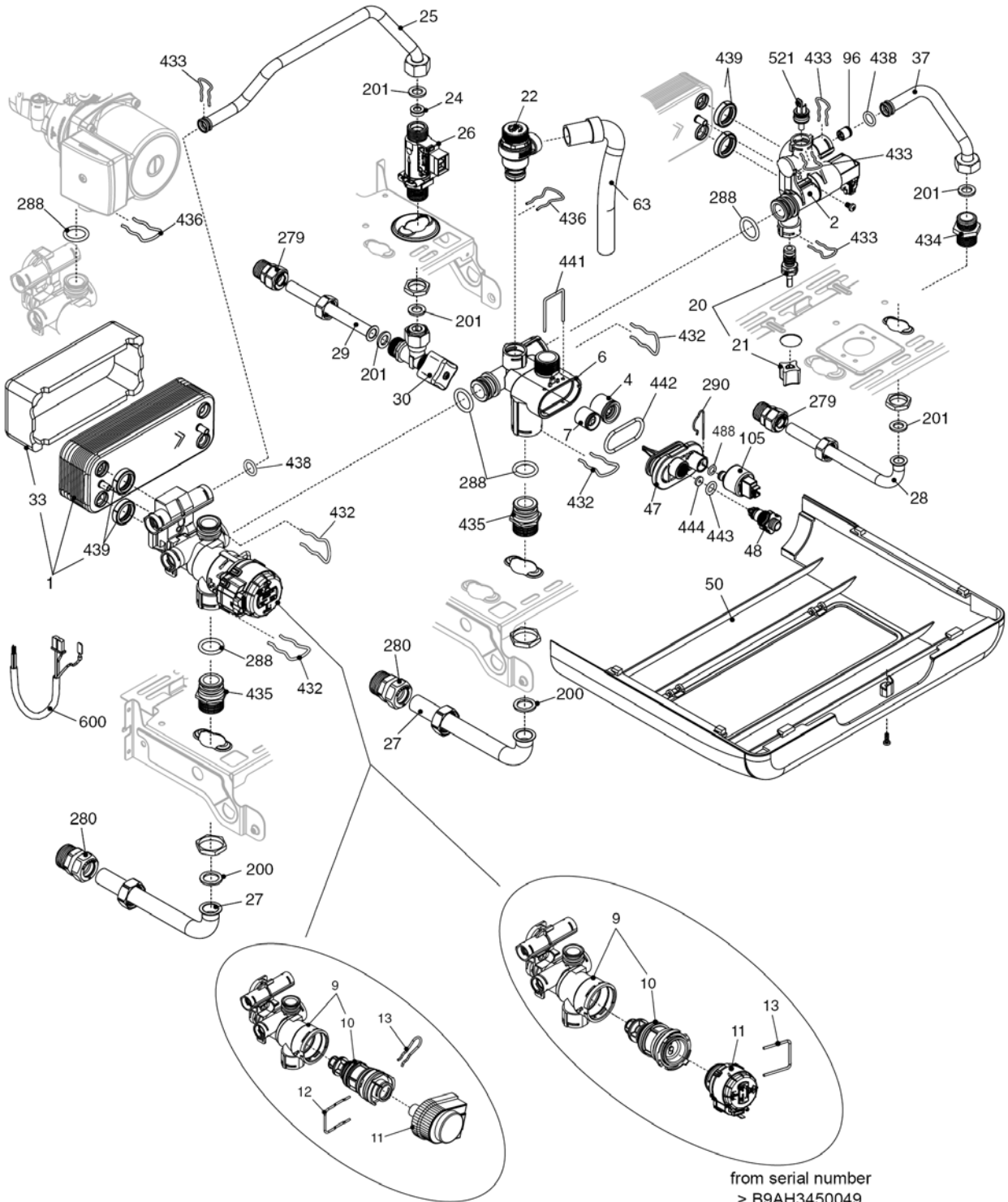
Cod.E152 Rev.21.0 (02/2015)

Exclusive Mix 30 CSI *КОРПУС, ОБЛИЦОВКА, ПАНЕЛЬ УПРАВЛЕНИЯ*



Exclusive Mix 30 CSI *КОРПУС, ОБЛИЦОВКА, ПАНЕЛЬ УПРАВЛЕНИЯ*

№	Наименование	Артикул	Зав. №
1	Рама в сборе	R01005361	
18	Задняя крышка пульта EX MIX 30	R10025843	
20	Плата управления	R10029772	
25	Передняя крышка пульта EX MIX 30	R10025842	
26	Панель управления	R10027674	
31	Кожух	R10026113	
226	Пружинная скоба	R5128	
470	Трансформатор розжига	R10026031	
500	Кабель электропитания	R10025869	
500	Слаботочная шина	R10025871	
500	Слаботочная шина	R10029959	
501	Шина дисплея	R10025873	



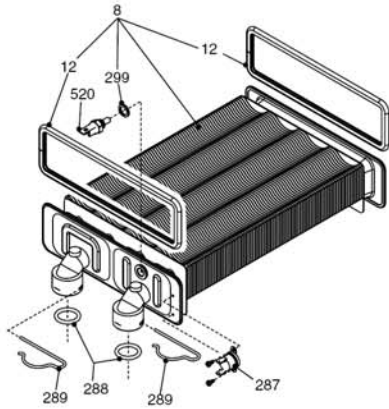
up to serial number
 \leq B9AH3450048
 or
 \leq B1BH3450048

from serial number
 \geq B9AH3450049
 or
 \geq B1BH3450049

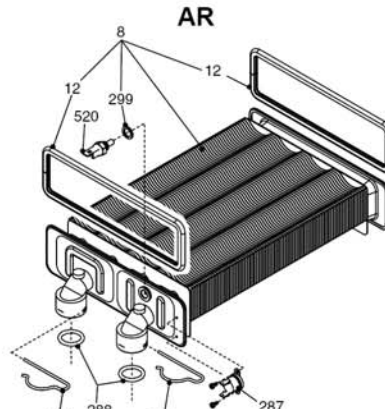
Exclusive Mix 30 CSI

ГИДРАВЛИЧЕСКАЯ ГРУППА 1

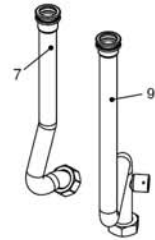
№	Наименование	Артикул	Зав. №
1	Вторичный теплообменник	R1957	
2	Гидравлический узел	R10026857	
4	Обратный клапан	R10025056	
6	Узел байпаса	R10024641	
7	Клапан байпаса	R2047	
9	3-х ходовой клапан в сборе	R10026508	≤ В9АН3450048 или ≤ В1ВН3450048
9	3-х ходовой клапан в сборе	20021496	≥ В9АН3450049 или ≥ В1ВН3450049
10	Патрон 3-х ходового клапана	R10025305	≤ В9АН3450048 или ≤ В1ВН3450048
10	Патрон 3-х ходового клапана	20043594	≥ В9АН3450049 или ≥ В1ВН3450049
11	Привод	R10025304	≤ В9АН3450048 или ≤ В1ВН3450048
11	Привод	20017594	≥ В9АН3450049 или ≥ В1ВН3450049
12	Пружинная скоба картриджа	R10025450	≤ В9АН3450048 или ≤ В1ВН3450048
13	Пружинная скоба сервопривода	R10025449	≤ В9АН3450048 или ≤ В1ВН3450048
13	Пружинная скоба сервопривода	20017598	≥ В9АН3450049 или ≥ В1ВН3450049
20	Кран подпитки	20035649	
21	Ручка крана подпитки	20035648	
22	Сбросной клапан	20043820	
24	Ограничитель протока	R10026041	
25	Трубка	20011423	
26	Датчик протока	20069786	
27	Трубка	R10024961	
28	Трубка	R10024962	
29	Трубка	R10024963	
30	Кран ГВС	R1888	
33	Теплоизоляция теплообменника	20007047	
47	Крышка узла байпаса	R10024643	
48	Кран слива	R10024646	
50	Крышка	R10027685	
63	Трубка	R10025058	
96	Обратный клапан	R10021625	
105	Датчик давления	R10028142	
200	Прокладка	R5023	
201	Прокладка	R5026	
279	Муфта	R10025089	
280	Муфта	R10025090	
288	Сальник	R6898	
290	Пружинная скоба	R2165	
432	Пружинная скоба	R10024958	
433	Пружинная скоба	R10024986	
434	Ниппель	R10024985	
435	Муфта	R10025059	
436	Пружинная скоба	R10025062	
438	Сальник	R10024988	
439	Прокладка	R10025067	
441	Пружинная скоба	R10025063	
442	Прокладка	R10025065	
443	Прокладка	R10025064	
444	Прокладка	R10025066	
488	Сальник	R10026494	
521	Датчик NTC	R10027351	
600	Электропроводка	R10025867	≤ В9АН3450048 или ≤ В1ВН3450048
600	Электропроводка	20045531	≥ В9АН3450049 или ≥ В1ВН3450049



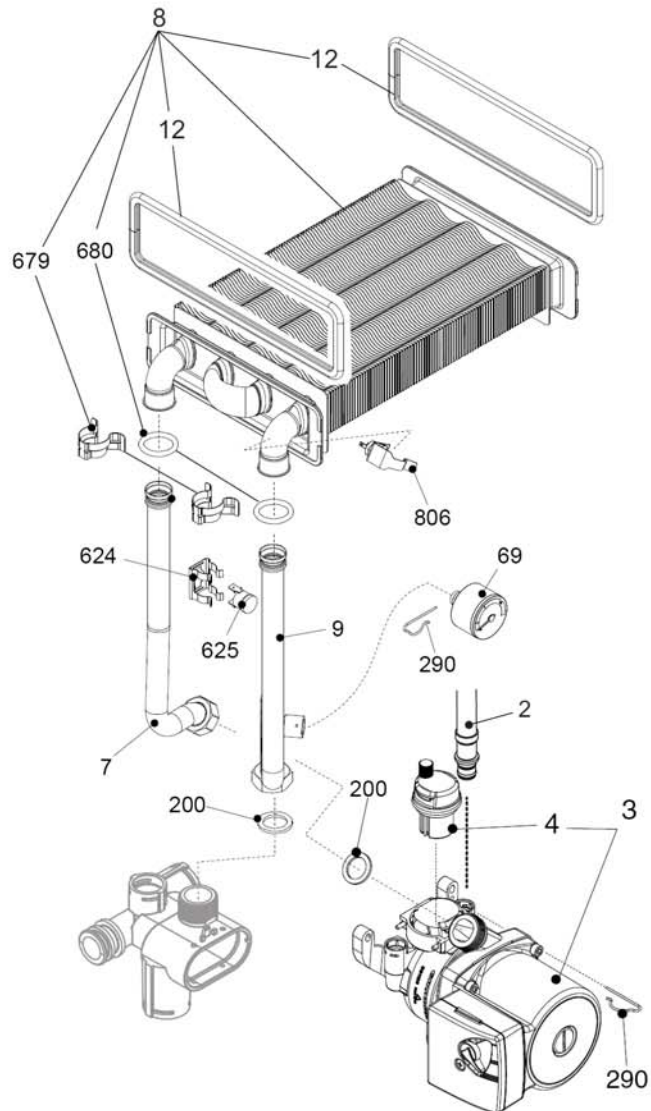
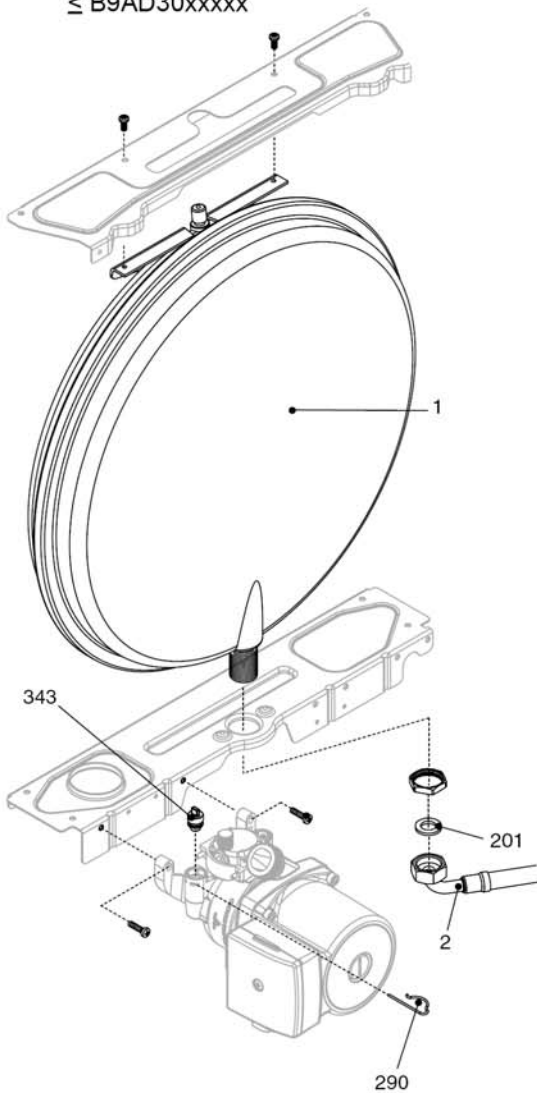
Up to serial number
≤ B9AD30xxxx



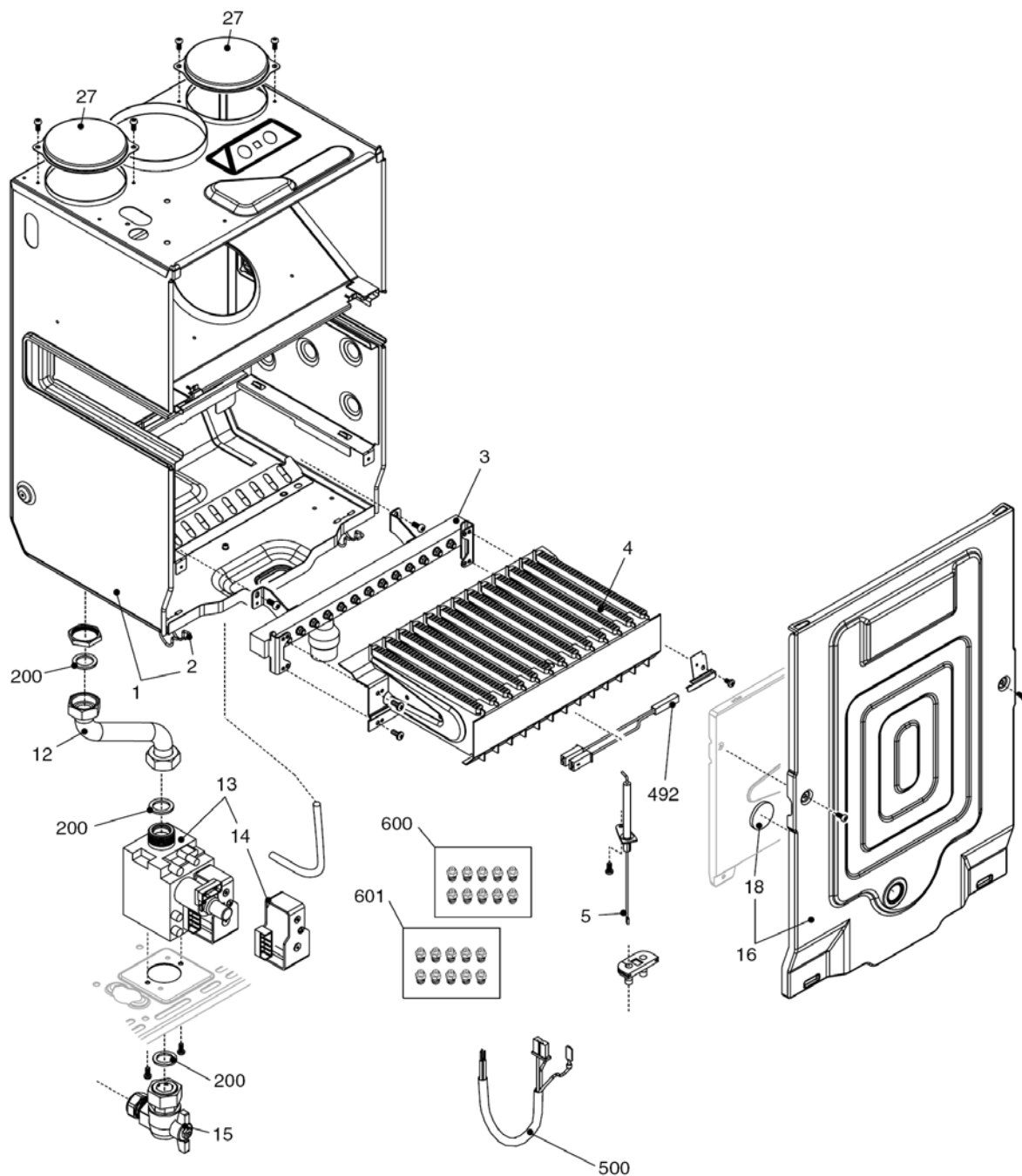
From serial number
≥ B9AD31xxxx
up to serial number
≤ B9AJ475999



Up to serial number
≤ B9AJ475999

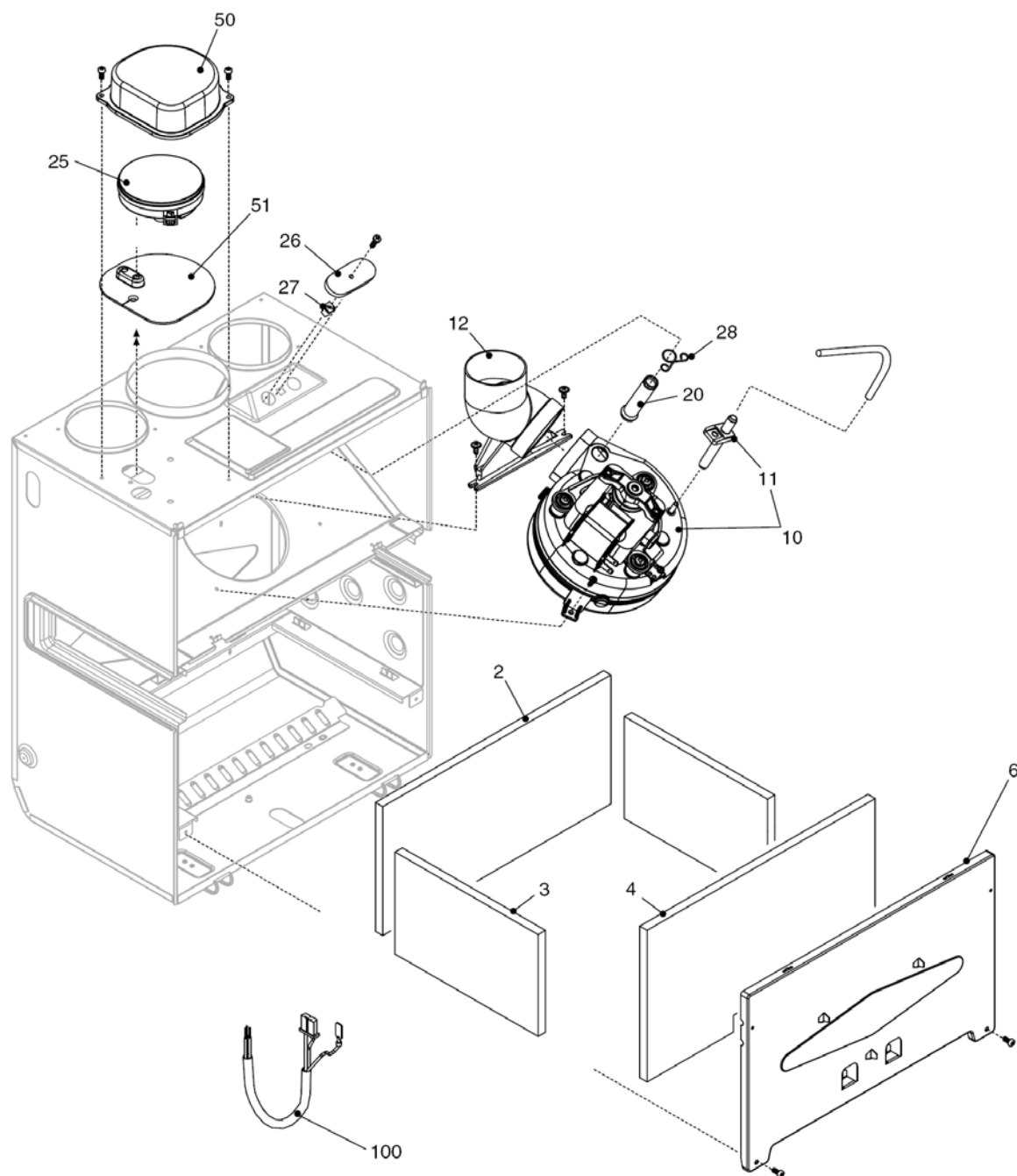


№	Наименование	Артикул	Зав. №
1	Расширительный бак	R2204	
2	Гибкий патрубок	R10025188	
3	Насос	R10027571	
4	Воздухоотводчик	R10025485	
7	Трубка	R10026357	≤ B9AJ4759999
7	Трубка	20093116	≥ B9AJ4850001
8	Теплообменник	20052580	≤ B9AD30xxxxx
8	Теплообменник	20004774	≥ B9AD31xxxxx и ≤ B9AJ4759999
8	Теплообменник	20083229	≥ B9AJ4850001
9	Трубка	R10027138	≤ B9AJ4759999
9	Трубка	20093114	≥ B9AJ4850001
12	Прокладка	R2226	
69	Манометр	R10027135	
200	Прокладка	R5023	
201	Прокладка	R5026	
287	Температурное реле	R2258	≤ B9AJ4759999
288	Сальник	R6898	≤ B9AJ4759999
289	Пружинная скоба	R2223	≤ B9AJ4759999
290	Пружинная скоба	R2165	
299	Прокладка	R10022726	≤ B9AJ4759999
343	Заглушка	R2216	
520	Датчик NTC	20004832	≤ B9AJ4759999
624	Клипсы	R5472	≥ B9AJ4850001
625	Температурное реле	20005585	≥ B9AJ4850001
679	Пружинная скоба	20024086	≥ B9AJ4850001
680	Сальник	20024869	≥ B9AJ4850001
806	Датчик NTC	20067813	≥ B9AJ4850001



Exclusive Mix 30 CSI**ТОПОЧНАЯ ГРУППА1**

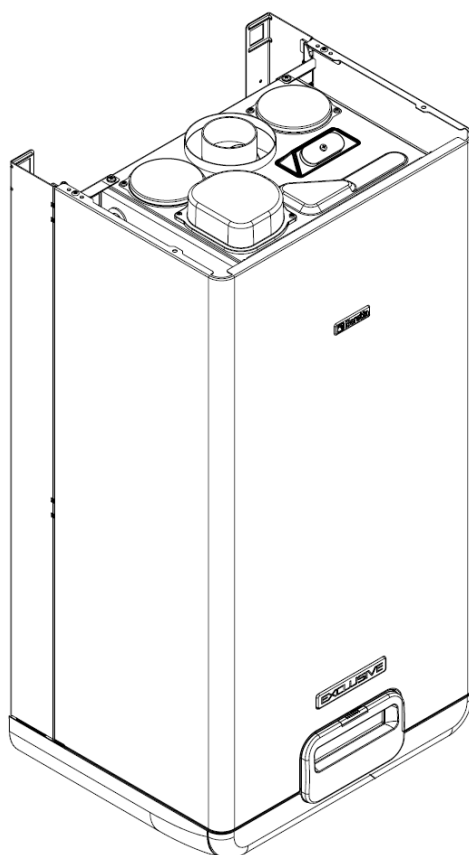
№	Наименование	Артикул	Зав. №
1	Воздушная камера	R10026352	
2	Защелка	20061168	
3	Газовый коллектор	R10026350	
4	Горелка	R10026349	
5	Электрод розжига и контроля пламени	R10025985	
12	Трубка газовая	R10026140	
13	Газовая арматура	20007784	
14	Катушка EV 1/2 845 SIGMA	20040675	
15	Газовый кран	R2266	
16	Передняя крышка камеры сгорания	R10023928	
18	Стекло	R10021558	
27	Заглушка	20005586	
200	Прокладка	R5023	
492	Температурное реле	R10026721	
500	Проводка газового клапана	R10025872	
600	Комплект перевода на природный газ	20019506	
601	Комплект перевода на сжиженный газ	20019508	



Exclusive Mix 30 CSI**ТОПОЧНАЯ ГРУППА 2**

№	Наименование	Артикул	Зав. №
2	Теплоизоляция задняя	R10023909	
3	Теплоизоляция боковая	R2231	
4	Теплоизоляция передняя	R10023910	
6	Теплоизоляция передняя	R10026355	
10	Вентилятор	R10027217	
11	Сопло-вентури	R10021726	
12	Патрубок дымоудаления	R10021972	
20	Трубка газоанализа	R10021973	
25	Реле давления воздуха	R2677	
26	Заглушка	R10020624	
27	Винт	R10020625	
28	Пружинная скоба	R10020626	
50	Крышка реле давления	R10025835	
51	Прокладка	R10025836	
100	Электропроводка	R10025868	≤ B9AJ4759999
100	Электропроводка	20085840	≥ B9AJ4850001

Exclusive Mix 30 RSI

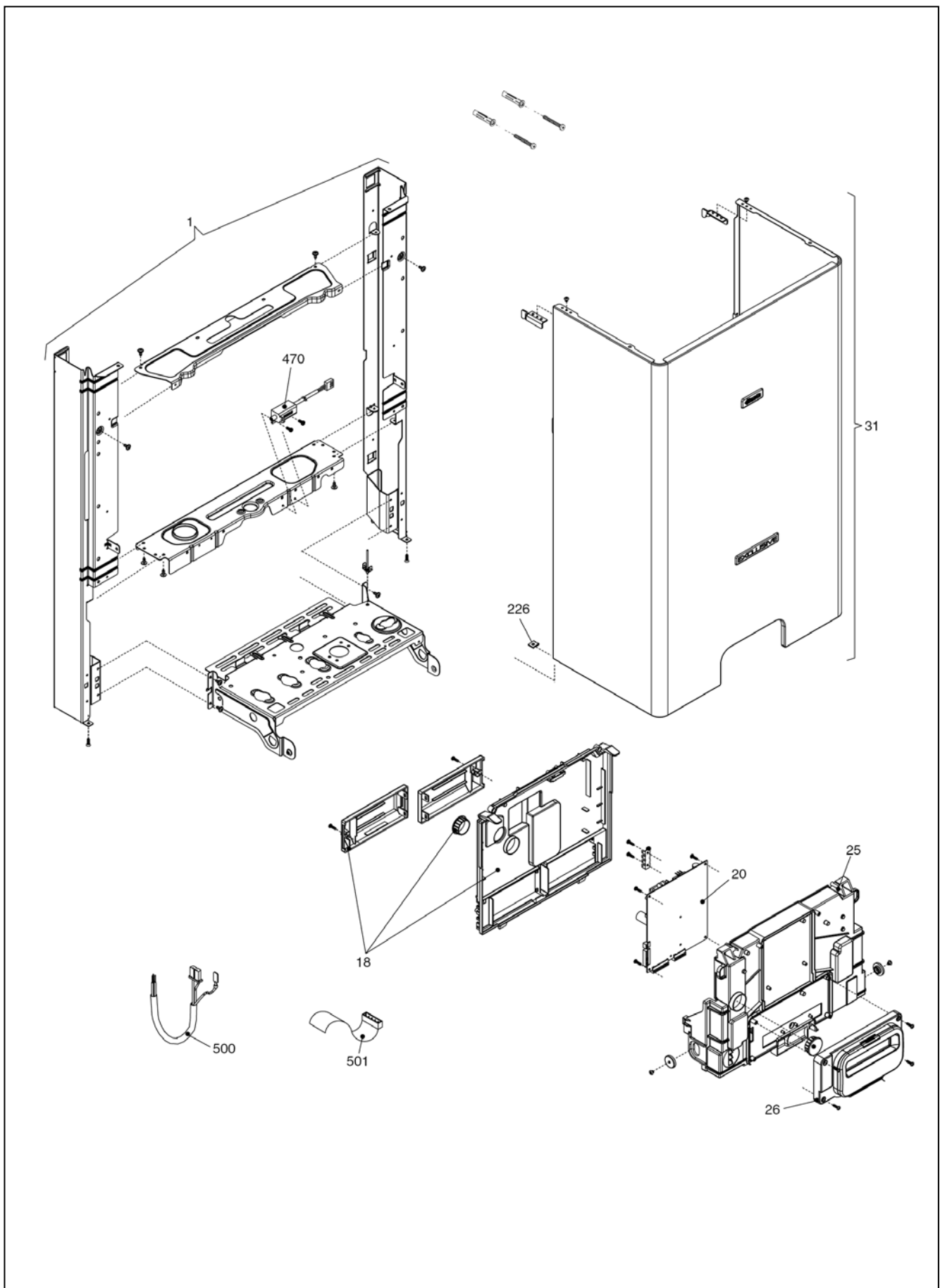


Exclusive Mix 30 Rsi	MTN 1150353 (A5G)	GPL -
-----------------------------	------------------------------------	-----------------

Export

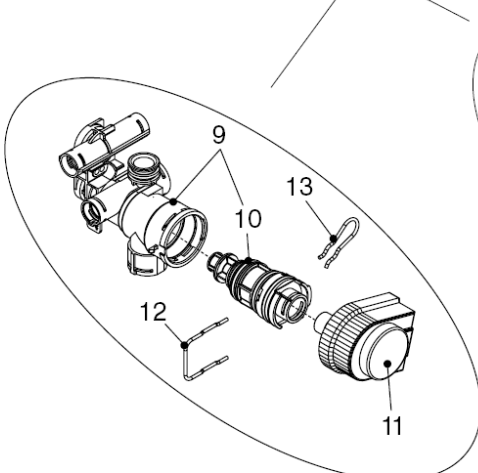
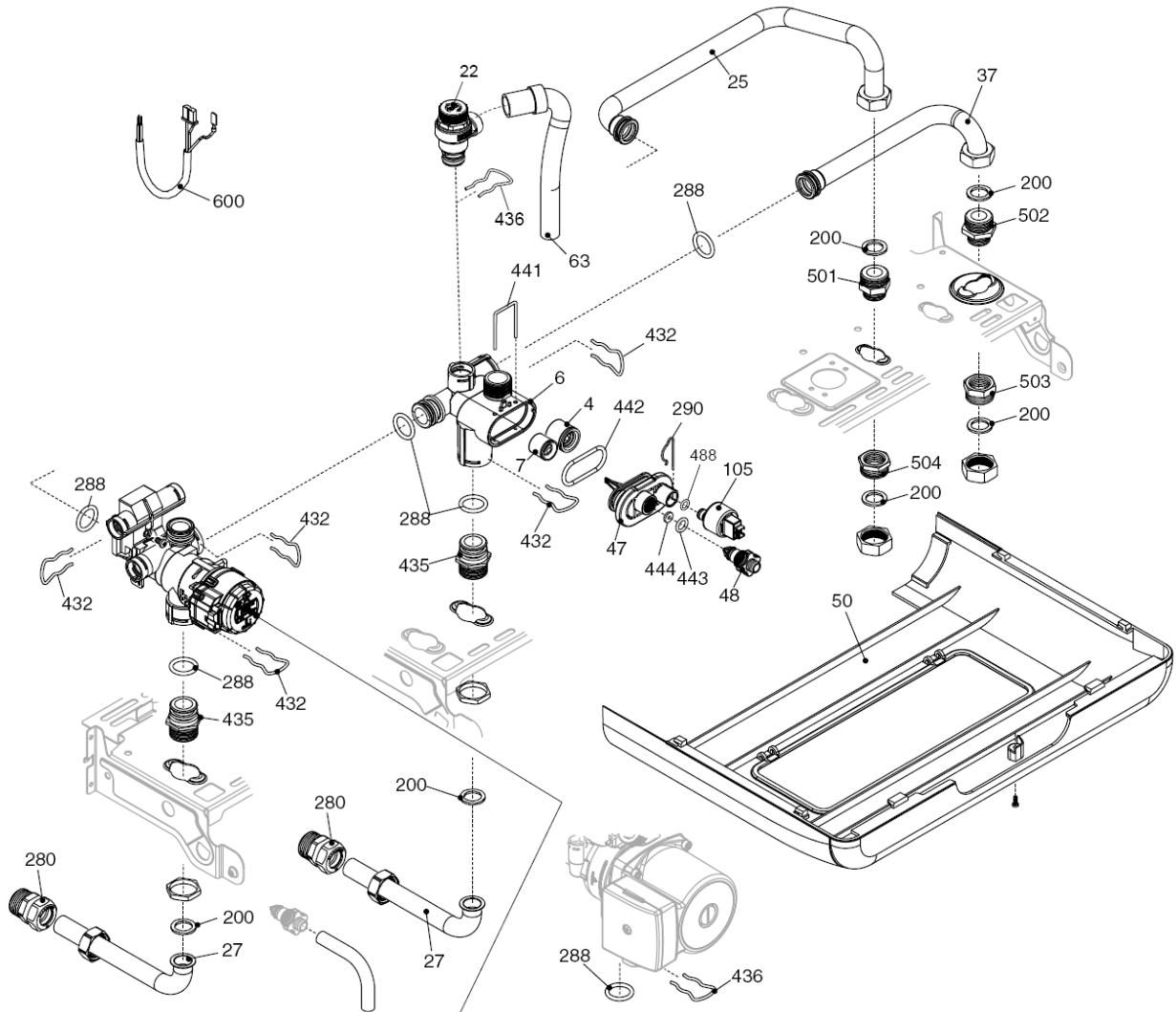
Cod.E606 Rev.11.0 (02/2015)

Exclusive Mix 30 RSI *КОРПУС, ОБЛИЦОВКА, ПАНЕЛЬ УПРАВЛЕНИЯ*

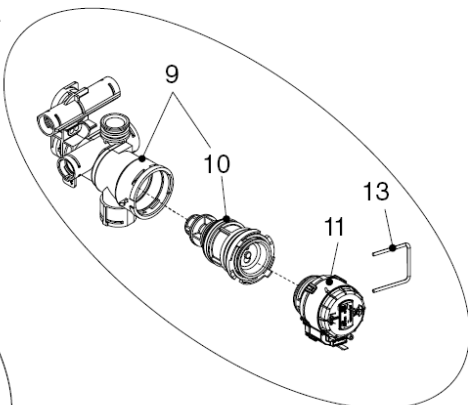


Exclusive Mix 30 RSI *КОРПУС, ОБЛИЦОВКА, ПАНЕЛЬ УПРАВЛЕНИЯ*

№	Наименование	Артикул	Зав. №
1	Рама в сборе	R01005361	
18	Задняя крышка пульта EX MIX 30	R10025843	
20	Плата управления	R10029772	
25	Передняя крышка пульта EX MIX 30	R10025842	
26	Панель управления	R10027677	
31	Кожух	R10026113	
226	Пружинная скоба	R5128	
470	Трансформатор розжига	R10026031	
500	Кабель электропитания	R10025869	
500	Слаботочная шина	R10026715	
500	Слаботочная шина	R10029959	
501	Шина дисплея	R10025873	

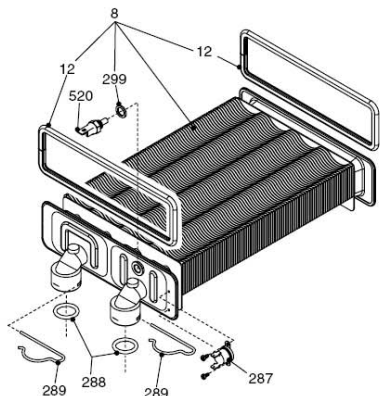


Up to serial number
≤ A5GH3550024

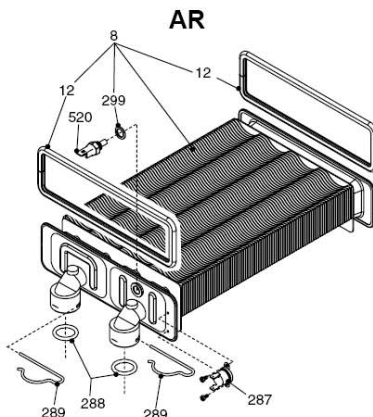


From serial number
≥ A5GH3550025

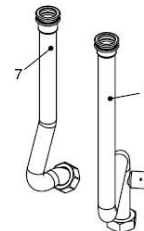
№	Наименование	Артикул	Зав. №
4	Обратный клапан	R10025056	
6	Узел байпаса	R10024641	
7	Клапан байпаса	R2047	
9	3-х ходовой клапан в сборе	R10027343	≤ A5GH3550024
9	3-х ходовой клапан в сборе	20024204	≥ A5GH3550025
10	Патрон 3-х ходового клапана	R10025305	≤ A5GH3550024
10	Патрон 3-х ходового клапана	20043594	≥ A5GH3550025
11	Привод	R10025304	≤ A5GH3550024
11	Привод	20017594	≥ A5GH3550025
12	Пружинная скоба картриджа	R10025450	
13	Пружинная скоба сервопривода	R10025449	≤ A5GH3550024
13	Пружинная скоба сервопривода	20017598	≥ A5GH3550025
22	Сбросной клапан	20043820	
25	Трубка	R10026714	
27	Трубка	R10024961	
37	Трубка	R10026713	
47	Крышка узла байпаса	R10024643	
48	Кран слива	R10024646	
50	Крышка	R10027685	
63	Трубка	R10025058	
105	Датчик давления	R10028142	
200	Прокладка	R5023	
280	Муфта	R10025090	
288	Сальник	R6898	
290	Пружинная скоба	R2165	
432	Пружинная скоба	R10024958	
435	Муфта	R10025059	
436	Пружинная скоба	R10025062	
441	Пружинная скоба	R10025063	
442	Прокладка	R10025065	
443	Прокладка	R10025064	
444	Прокладка	R10025066	
501	Ниппель	R10026914	
502	Ниппель	R10026915	
503	Ниппель	R10026917	
504	Ниппель	R10026916	
600	Шина управления	R10026862	≤ A5GH3550024
600	Шина управления	20045533	≥ A5GH3550025



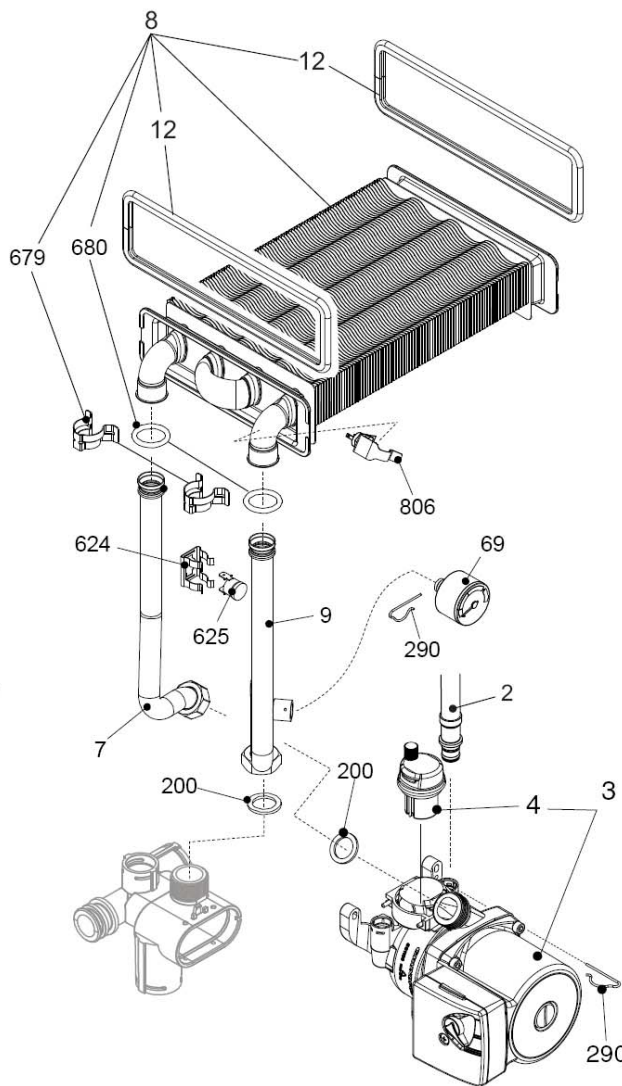
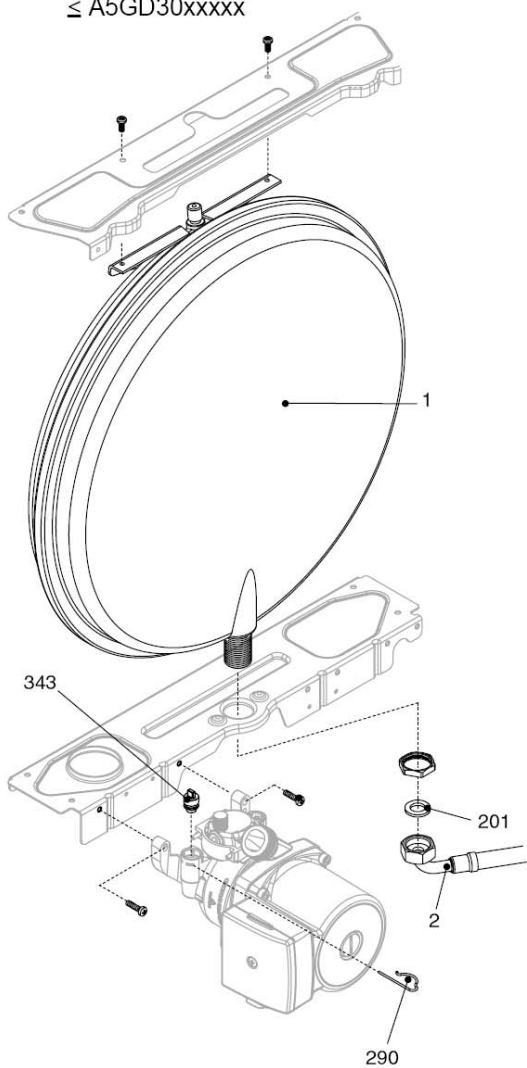
Up to serial number
≤ A5GD30xxxx



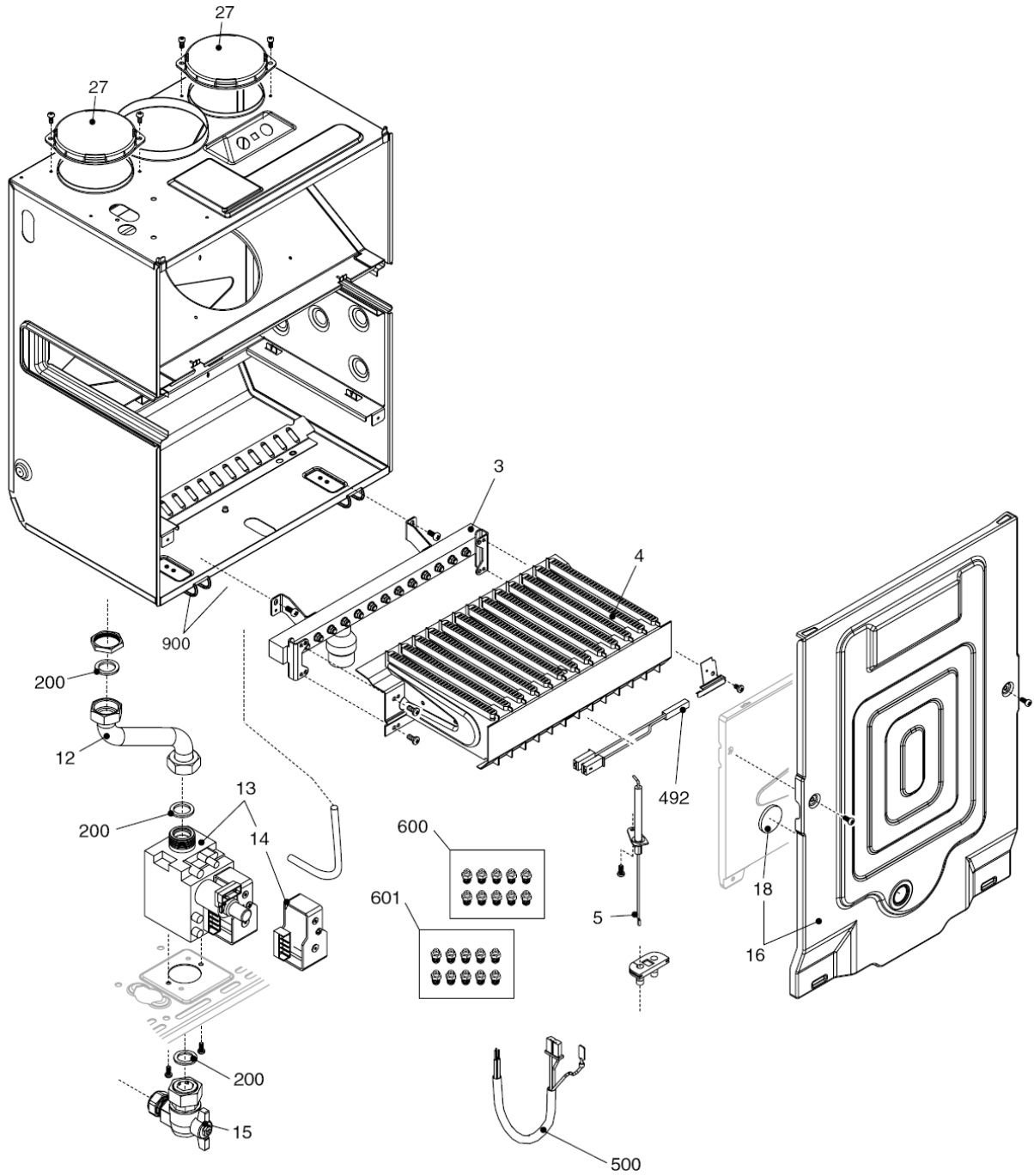
From serial number
≥ A5GD31xxxx
up to serial number
≤ A5GK025999



Up to serial number
≤ A5GK025999

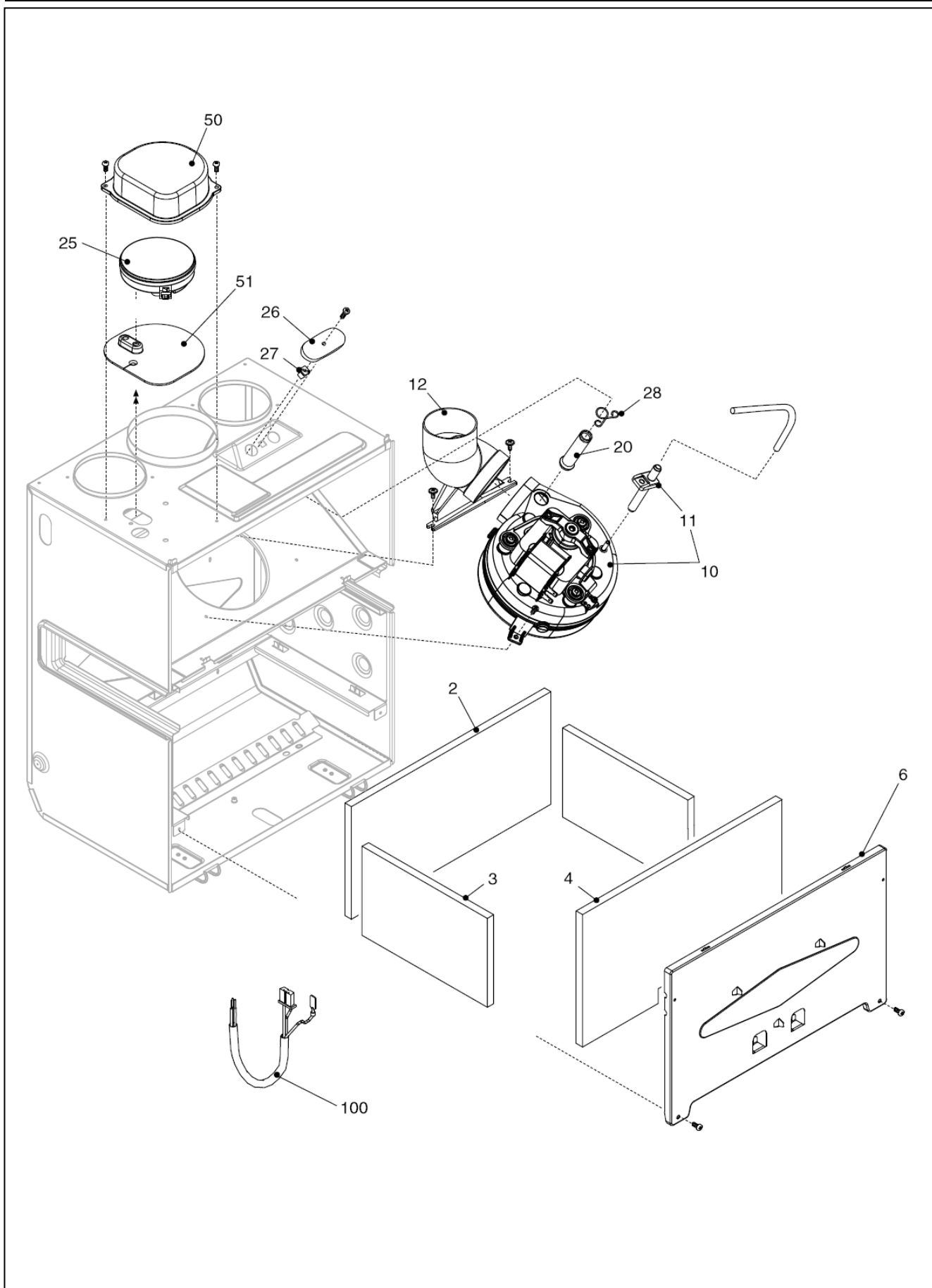


№	Наименование	Артикул	Зав. №
1	Расширительный бак	R2204	
2	Гибкий патрубок	R10025188	
3	Насос	R10027571	
4	Воздухоотводчик	R10025485	
7	Трубка	R10026357	≤ A5GK0259999
7	Трубка	20093116	≥ A5GK0350001
8	Теплообменник	20052580	≤ A5GD30xxxxx
8	Теплообменник	20004774	≥ A5GD31xxxxx и ≤ A5GK0259999
8	Теплообменник	20083229	≥ A5GK0350001
9	Трубка	R10027138	≤ A5GK0259999
9	Трубка	20093114	≥ A5GK0350001
12	Прокладка	R2226	
69	Манометр	R10027135	
200	Прокладка	R5023	
201	Прокладка	R5026	
287	Температурное реле	R2258	≤ A5GK0259999
288	Сальник	R6898	≤ A5GK0259999
289	Пружинная скоба	R2223	≤ A5GK0259999
290	Пружинная скоба	R2165	
299	Прокладка	R10022726	≤ A5GK0259999
343	Заглушка	R2216	
520	Датчик NTC	20004832	≤ A5GK0259999
624	Клипсы	R5472	≥ A5GK0350001
625	Температурное реле	20005585	≥ A5GK0350001
679	Пружинная скоба	20024086	≥ A5GK0350001
680	Сальник	20024869	≥ A5GK0350001
806	Датчик NTC	20067813	≥ A5GK0350001



Exclusive Mix 30 RSI**ТОПОЧНАЯ ГРУППА1**

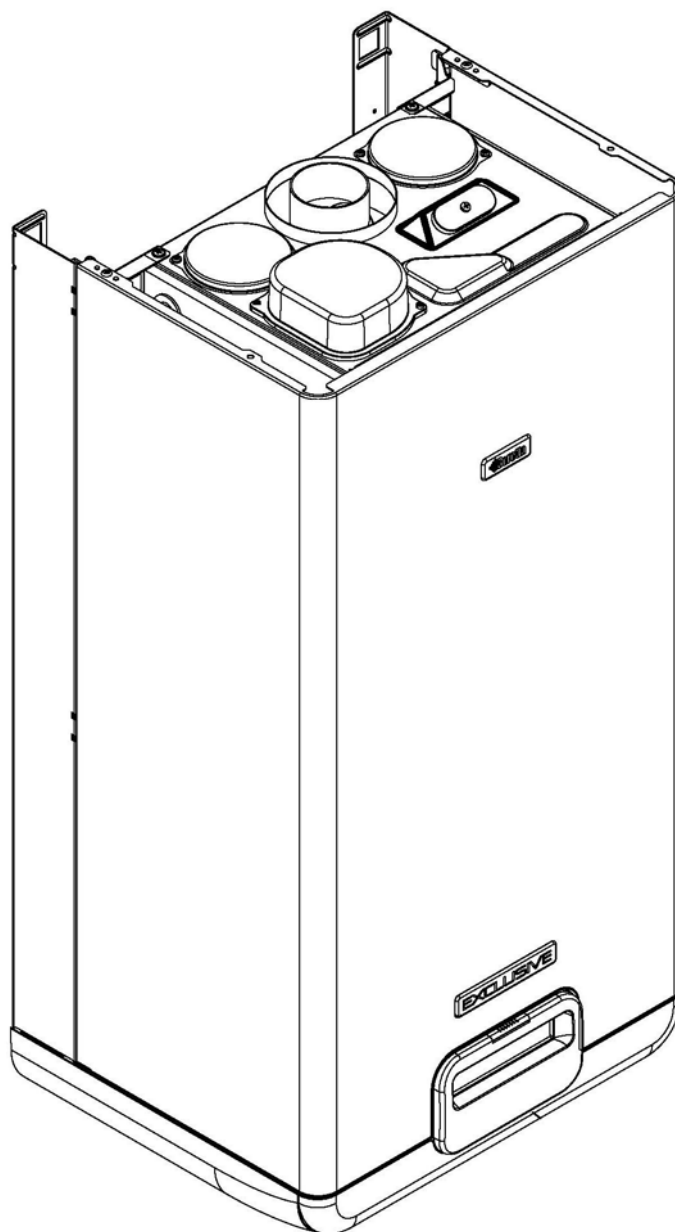
№	Наименование	Артикул	Зав. №
3	Газовый коллектор	R10026350	
4	Горелка	R10026349	
5	Электрод розжига и контроля пламени	R10025985	
12	Трубка газовая	R10026140	
13	Газовая арматура	20007784	
14	Кутушка EV 1/2 845 SIGMA	20040675	
15	Газовый кран	R2266	
16	Передняя крышка камеры сгорания	R10023928	
18	Стекло	R10021558	
27	Заглушка	20005586	
200	Прокладка	R5023	
492	Температурное реле	R10026721	
500	Проводка газового клапана	R10025872	
600	Комплект перевода на природный газ	20019506	
601	Комплект перевода на сжиженный газ	20019508	



Exclusive Mix 30 RSI**ТОПОЧНАЯ ГРУППА 2**

№	Наименование	Артикул	Зав. №
2	Теплоизоляция задняя	R10023909	
3	Теплоизоляция боковая	R2231	
4	Теплоизоляция передняя	R10023910	
6	Теплоизоляция передняя	R10026355	
10	Вентилятор	R10027217	
11	Сопло-вентури	R10021726	
12	Патрубок дымоудаления	R10021972	
20	Трубка газоанализа	R10021973	
25	Реле давления воздуха	R2677	
26	Заглушка	R10020624	
27	Винт	R10020625	
28	Пружинная скоба	R10020626	
50	Крышка реле давления	R10025835	
51	Прокладка	R10025836	
100	Электропроводка	R10025868	≤ A5GK0259999
100	Электропроводка	20085840	≥ A5GK0350001

EXCLUSIVE MIX 35 CSI



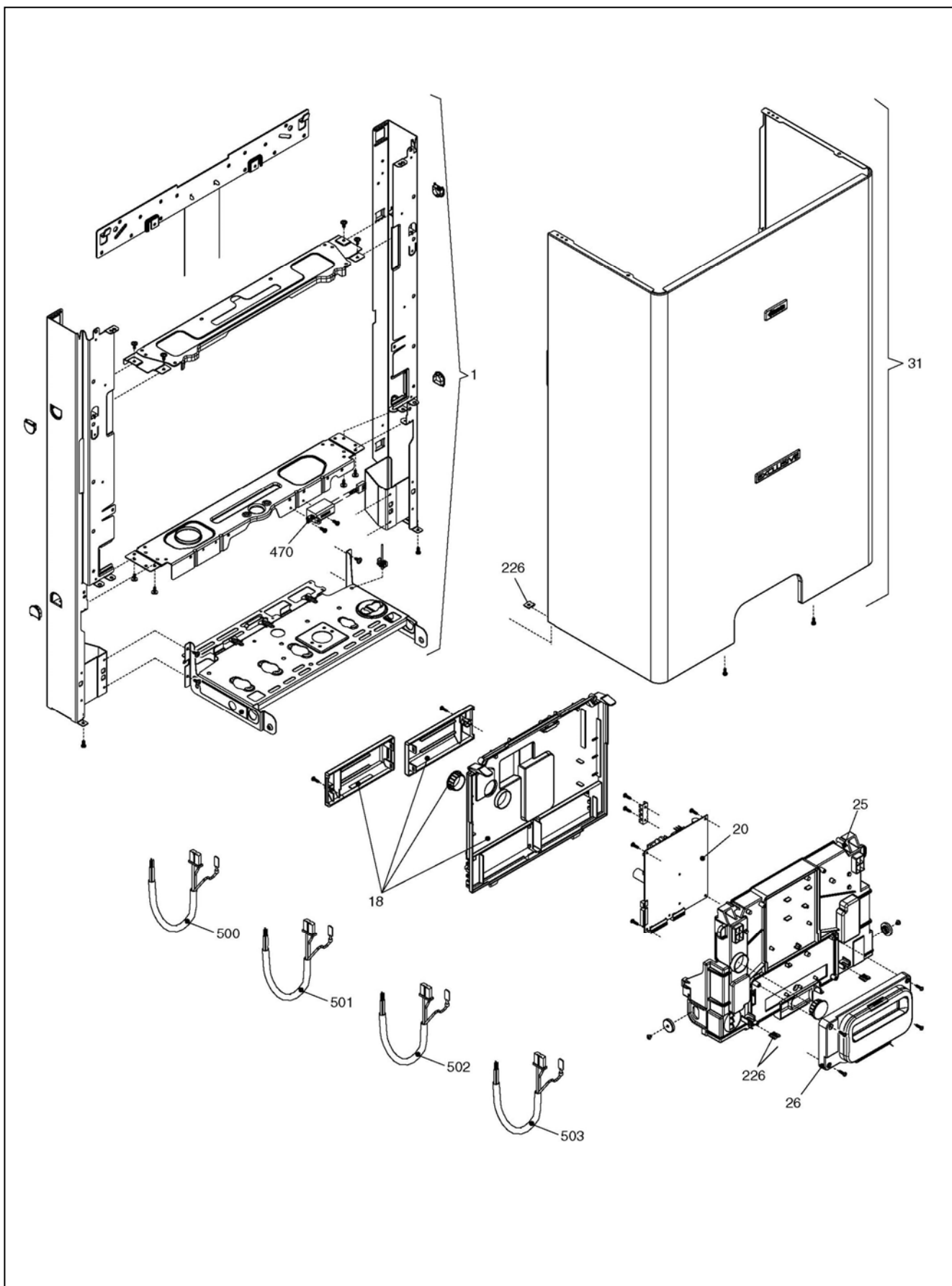
МОДЕЛЬ

АРТИКУЛ

EXCLUSIVE MIX 35 CSI

1150383 (A6M)

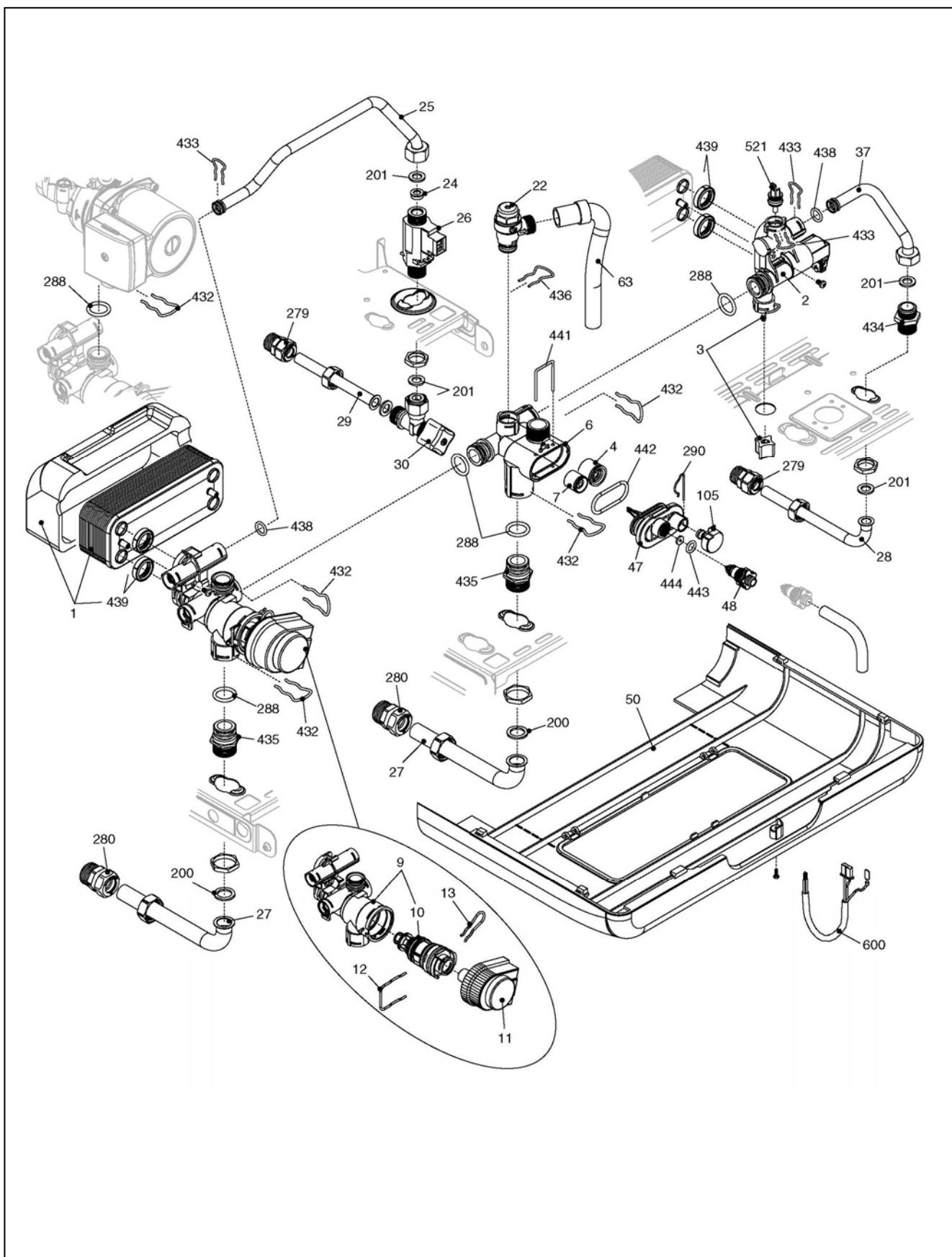
КОРПУС, ОБЛИЦОВКА, ПАНЕЛЬ УПРАВЛЕНИЯ



КОРПУС, ОБЛИЦОВКА, ПАНЕЛЬ УПРАВЛЕНИЯ

Поз	Наименование	Артикул
1	Рама котла в сборе	01005410
18	Задняя крышка пульта управления	10025843
20	Плата управления	10025845
25	Передняя крышка пульта управления	10025842
26	Панель управления	10025841
31	Облицовка	10027745
226	Клипсы	5128
470	Трансформатор розжига	10026031
500	Электропроводка	10025869
501	Электропроводка	10025871
502	Шина дисплея	10025873
503	Электропроводка	10027155

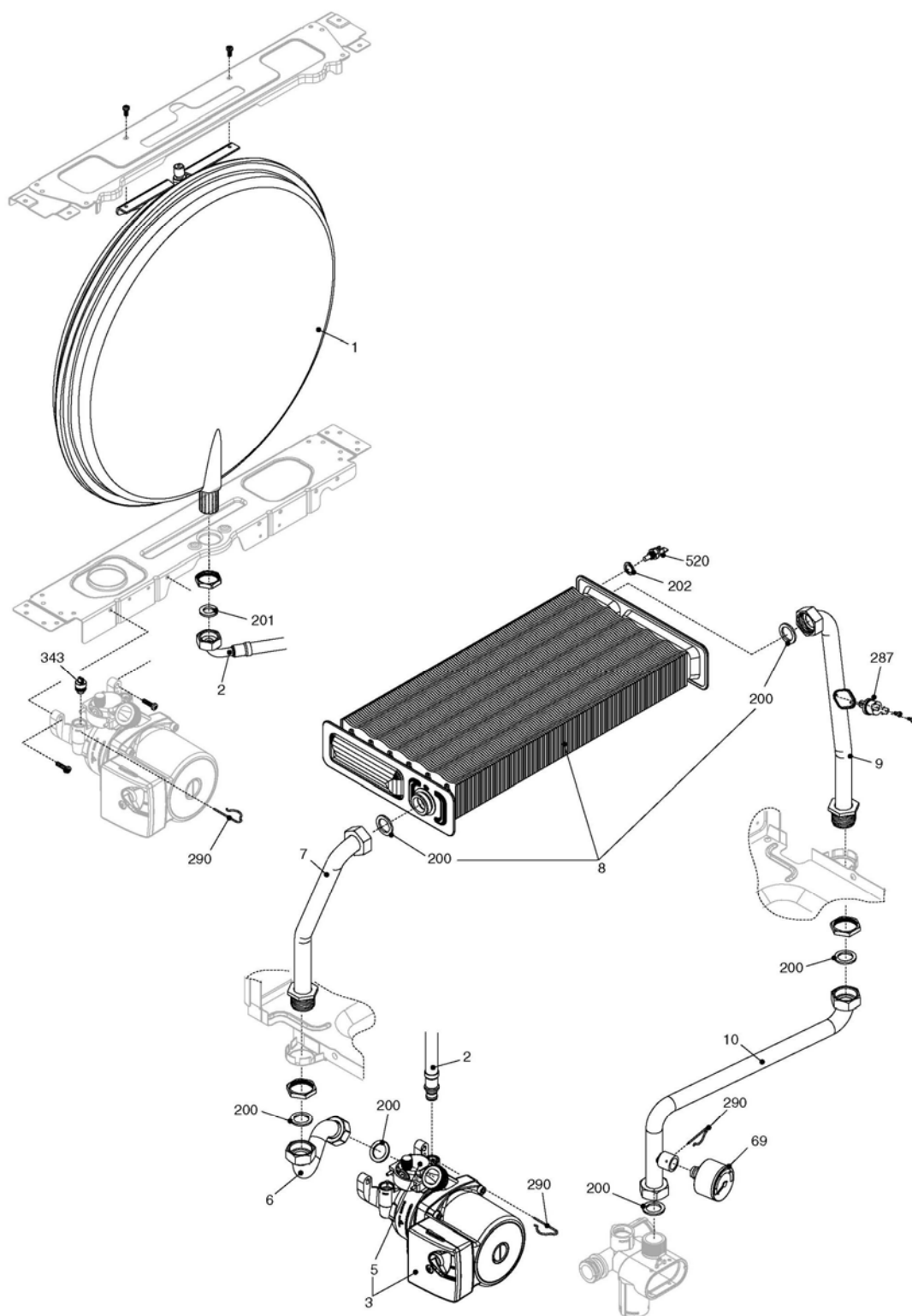
ГИДРАВЛИЧЕСКАЯ ГРУППА 1



ГИДРАВЛИЧЕСКАЯ ГРУППА 1

Поз	Наименование	Артикул
1	Вторичный теплообменник	10024627
2	Гидравлический узел	10025832
3	Кран подпитки	10025060
4	Обратный клапан	10025056
6	Узел байпаса	10024641
7	Клапан байпас	1552
9	3-х ходовой клапан в сборе	10026508
10	3-х ходовой клапан	10025305
11	Сервопривод	10025304
12	Пружинная скоба	10025450
13	Пружинная скоба	10025449
22	Сбросной клапан	10025055
24	Ограничитель протока	10026042
25	Трубка	10025839
26	Датчик протока	10022348
27	Трубка	10024961
28	Трубка	10024962
29	Трубка	10024963
30	Кран ГВС	1888
37	Трубка	10025840
47	Крышка узла байпаса	10024643
48	Заглушка	10024646
50	Крышка	10027480
63	Трубка	10025058
105	Датчик давления	10027132
200	Прокладка	5023
201	Прокладка	5026
279	Муфта	10025089
280	Муфта	10025090
288	Сальник	6898
290	Пружинная скоба	2165
432	Пружинная скоба	10024958
433	Пружинная скоба	10024986
434	Муфта	10024985
435	Муфта	10025059
436	Пружинная скоба	10025062
438	Сальник	10024988
439	Прокладка	10025067
441	Пружинная скоба	10025063
442	Прокладка	10025065
443	Прокладка	10025064
444	Прокладка	10025066
521	Датчик ntc	10027351
600	Электропроводка	10025867

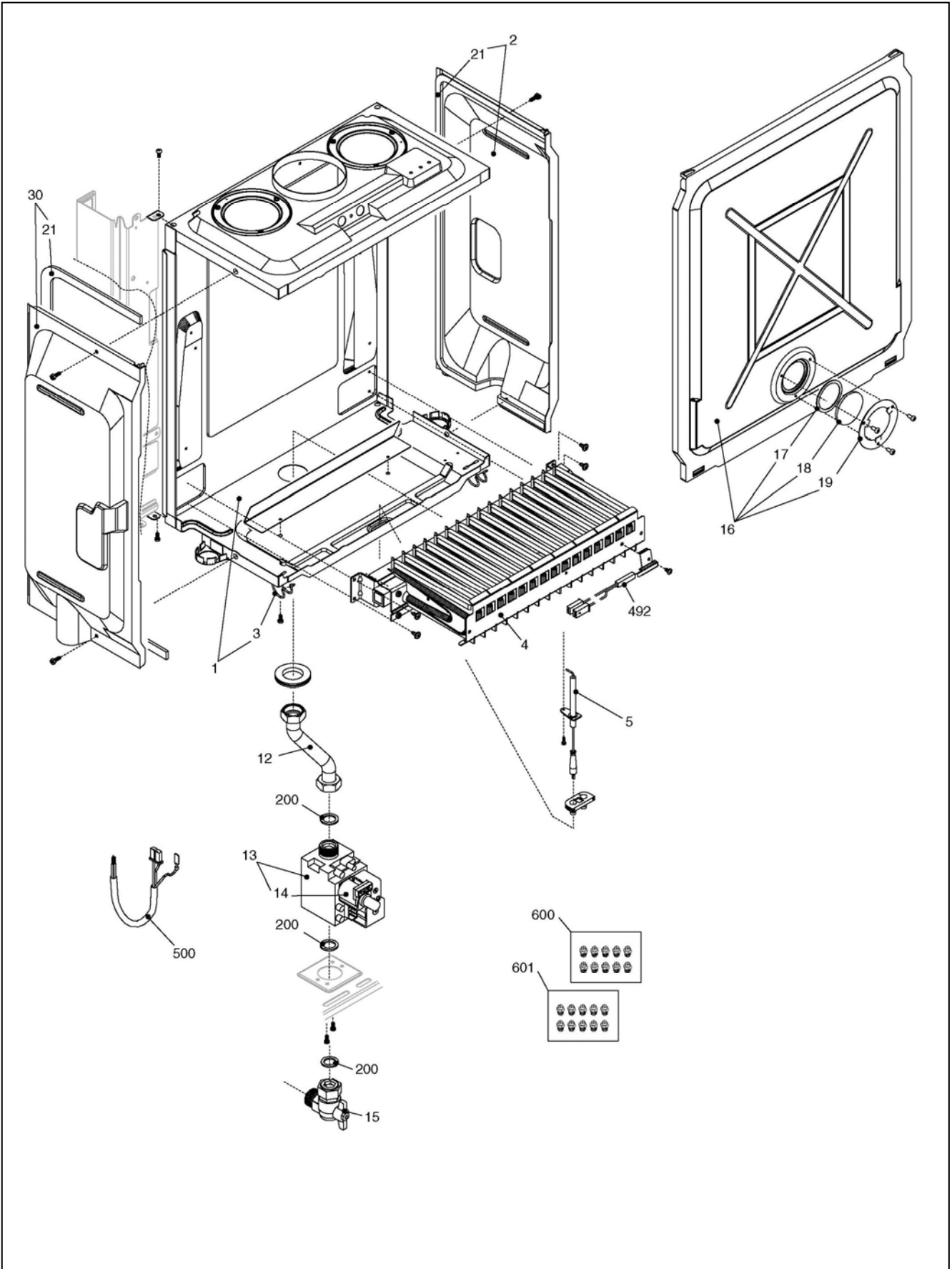
ГИДРАВЛИЧЕСКАЯ ГРУППА 2



ГИДРАВЛИЧЕСКАЯ ГРУППА 2

Поз	Наименование	Артикул
1	Расширительный бак	2573
2	Патрубок расширительного бака	10025188
3	Насос	10027258
5	Воздухоотводчик	10025485
6	Патрубок	10027741
7	Патрубок	2051
8	Теплообменник	10024580
9	Патрубок	10020519
10	Патрубок	10027742
69	Манометр	10027135
200	Прокладка	5023
201	Прокладка	5026
202	Прокладка	5041
287	Предельный термостат	2258
290	Пружинная скоба	2165
343	Заглушка	2216
520	Датчик NTC	10027352

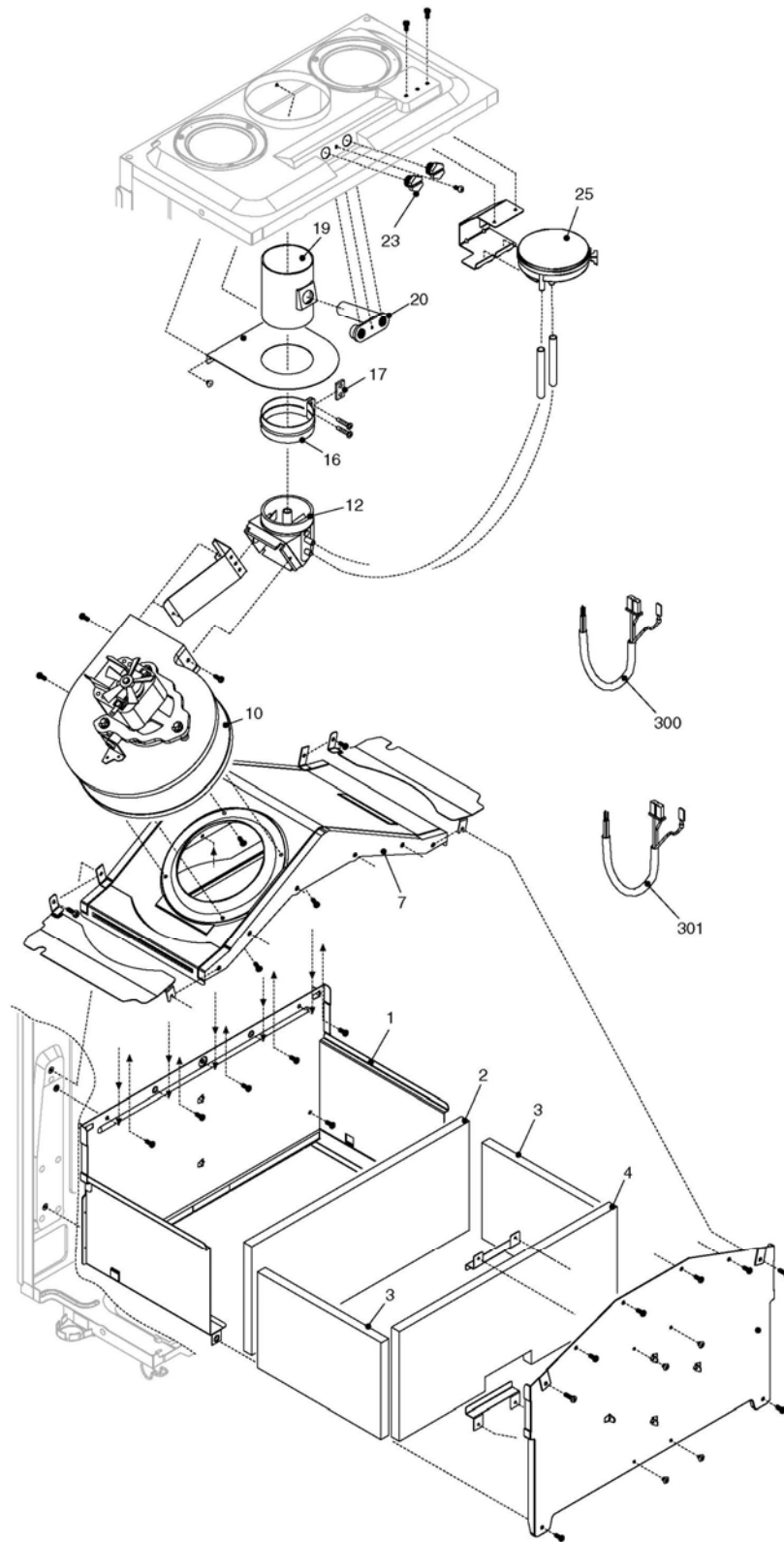
ТОПОЧНАЯ ГРУППА 1



ТОПОЧНАЯ ГРУППА 1

Поз	Наименование	Артикул
1	Основание воздушной камеры	10024792
2	Правая панель	2059
3	Защелка	0442
4	Горелка	10027738
5	Электрод розжига	10025985
12	Газовый патрубок	10028044
13	Газовая арматура	10021021
14	Блок соленоидов	10020838
15	Газовый кран	2266
16	Передняя панель	10020430
17	Прокладка для стекла	5072
18	Стекло	3139
19	Фланец крепления стекла	4007
21	Прокладка	5905
30	Левая панель	2060
200	Прокладка	5023
492	Термостат горелки	10026721
500	Электропроводка	10025872
600	Комплект перевода на природный газ	01005225
601	Комплект перевода на сжиженный газ	01005217

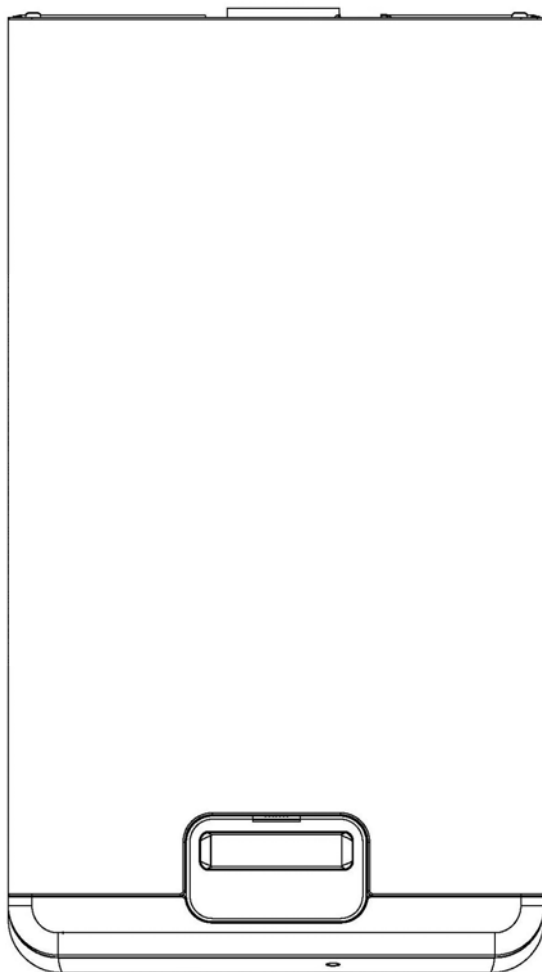
ТОПОЧНАЯ ГРУППА 2



ТОПОЧНАЯ ГРУППА 2

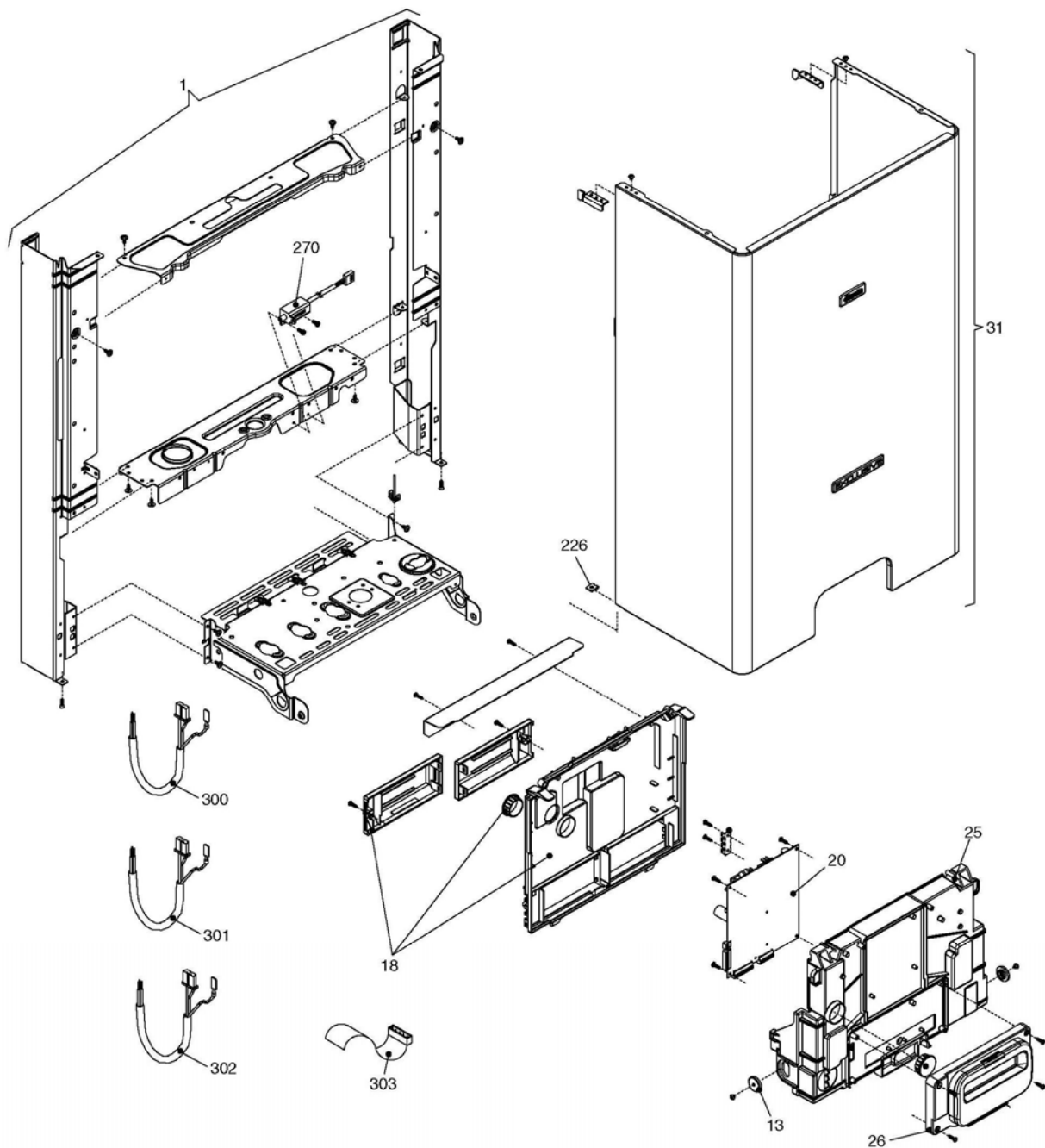
Поз	Наименование	Артикул
1	Камера сгорания в сборе	10024751
2	Теплоизоляция задняя	10020518
3	Теплоизоляция боковая	5271
4	Теплоизоляция передняя	10020517
7	Крышка камеры сгорания	1968
10	Вентилятор	10024577
12	Патрубок вентилятора	10023183
16	Хомут	5916
17	Прокладка	5917
19	Патрубок	8083
20	Группа штуцеров газоанализа	10026933
23	Заглушка	8086
25	Прессостат	2677
300	Электропроводка камеры сгорания	10027743
301	Электропроводка вентилятора	10027744

EXCLUSIVE 24/28 CAI/RAI



МОДЕЛЬ	АРТИКУЛ
EXCLUSIVE 24 CAI	1100913 (1IW)
EXCLUSIVE 28 CAI	1100923 (1VX)
EXCLUSIVE 28 RAI	1101033 (1OZ)

КОРПУС, ОБЛИЦОВКА, ПАНЕЛЬ УПРАВЛЕНИЯ



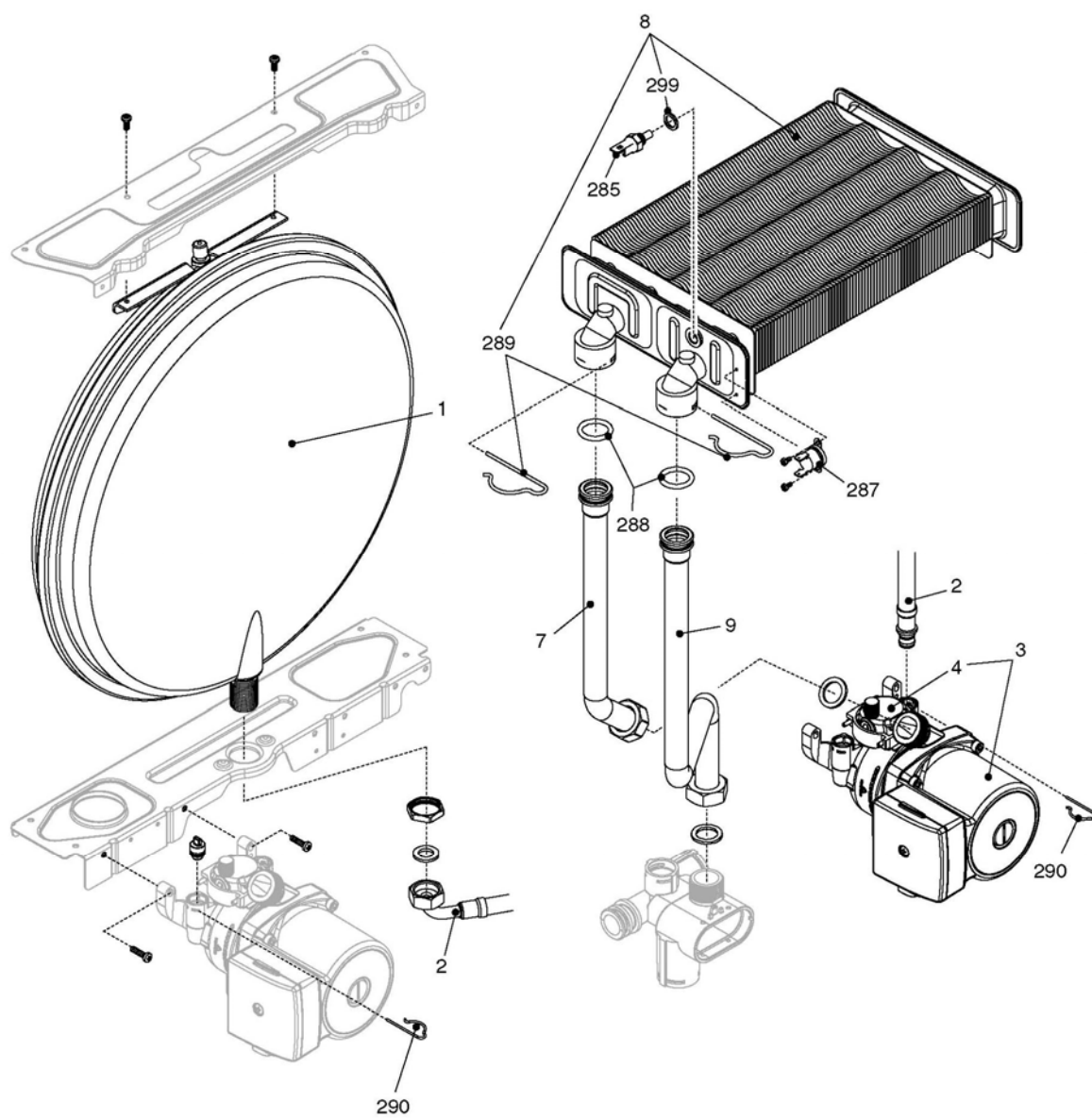
КОРПУС, ОБЛИЦОВКА, ПАНЕЛЬ УПРАВЛЕНИЯ

Поз	Наименование	24 CAI	28 CAI	28 RAI
11	Рама котла в сборе	01005360	01005361	01005361
13	Шайба	10023044	10023044	10023044
18	Задняя крышка пульта управления	10025843	10025843	10025843
20	Плата управления	10025860	10025860	10025860
25	Передняя крышка пульта управления	10025842	10025842	10025842
26	Панель управления	10025841	10025841	10025841
31	Облицовка в сборе	10025847	10026113	10026113
226	Клипсы	5128	5128	5128
270	Трансформатор розжига	10026031	10026031	10026031
300	Электропроводка	10025866	10025866	10025866
301	Электропроводка	10025869	10025869	10025869
302	Электропроводка	10025871	10025871	10026715
303	Шина дисплея	10025873	10025873	10025873

ГИДРАВЛИЧЕСКАЯ ГРУППА 1

Поз	Наименование	24 CAI	28 CAI	28 RAI
1	Теплообменник ГВС	8036	8037	-
2	Гидравлический узел	10025832	10025832	-
4	Обратный клапан	10025056	10025056	10025056
6	Узел байпаса	10024641	10024641	10024641
7	Клапан байпаса	2047	2047	2047
9	3-х ходовой клапан в сборе	10026508	10026508	10026508
10	3-х ходовой клапан	10025305	10025305	10025305
11	Сервопривод	10025304	10025304	10025304
12	Пружинная скоба	10025450	10025450	10025450
13	Пружинная скоба	10025449	10025449	10025449
20	Кран подпитки	10025060	10025060	-
22	Сбросной клапан	10025055	10025055	10025055
24	Ограничитель протока	10024987	10025080	-
25	Трубка	10025839	10025839	10025713
26	Датчик протока	10022348	10022348	-
27	Трубка	10024961	10024961	10024961
28	Трубка	10024962	10024962	-
29	Трубка	10024963	10024963	-
30	Кран ГВС	1888	1888	-
37	Трубка	10025840	10025840	10026714
47	Крышка узла байпаса	10024643	10024643	10024643
48	Заглушка	10024646	10024646	10024646
50	Крышка	10025850	10026116	10026116
63	Трубка	10025058	10025058	10025058
105	Датчик давления	10025833	10025833	10025833
200	Прокладка	5023	5023	5023
201	Прокладка	5026	5026	-
248	Прокладка	-	-	5208
279	Муфта	10025089	10025089	-
280	Муфта	10025090	10025090	-
288	Сальник	6898	6898	6898
290	Пружинная скоба	2165	2165	2165
345	Ниппель	-	-	1476
346	Ниппель	-	-	1645
347	Муфта	-	-	1646
432	Пружинная скоба	10024958	10024958	10024958
433	Пружинная скоба	10024986	10024986	-
434	Муфта	10024985	10024985	-
435	Муфта	10025059	10025059	10025059
436	Пружинная скоба	10025062	10025062	10025062
437	Датчик NTC (Новый код 10027351)	10025061	10025061	-
438	Сальник	10024988	10024988	-
439	Прокладка	10025067	10025067	-
441	Пружинная скоба	10025063	10025063	10025063
442	Прокладка	10025065	10025065	10025065
443	Прокладка	10025064	10025064	10025064
444	Прокладка	10025066	10025066	10025066
500	Электропроводка	10025867	10025867	10025867

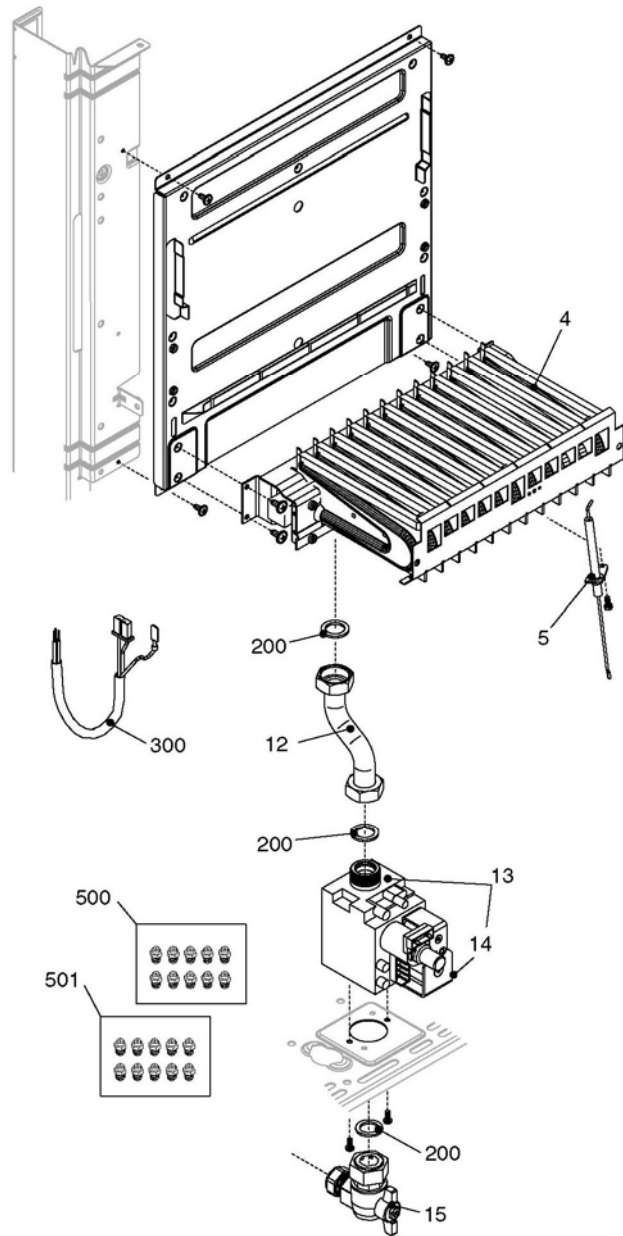
ГИДРАВЛИЧЕСКАЯ ГРУППА 2



ГИДРАВЛИЧЕСКАЯ ГРУППА 2

Поз	Наименование	24 CAI	28 CAI	28 RAI
1	Расширительный бак	2204	2204	2204
2	Патрубок расширительного бака	10025188	10025188	10025188
3	Циркуляционный насос (Новый код 10027571)	10024957	10024957	10024957
4	Воздухоотводчик	10025485	10025485	10025485
7	Трубка	10025856	10026111	10026111
8	Первичный теплообменник	10023651	10023652	10023652
9	Патрубок	10025857	10026112	10026112
200	Прокладка	5023	5023	5023
201	Прокладка	5026	5026	5026
285	Датчик NTC (Новый код 10027352)	8484	8484	8484
287	Предельный термостат	2258	2258	2258
288	Сальник	6898	6898	6898
289	Пружинная скоба	2223	2223	2223
290	Пружинная скоба	2165	2165	2165
299	Прокладка	10022726	10022726	10022726

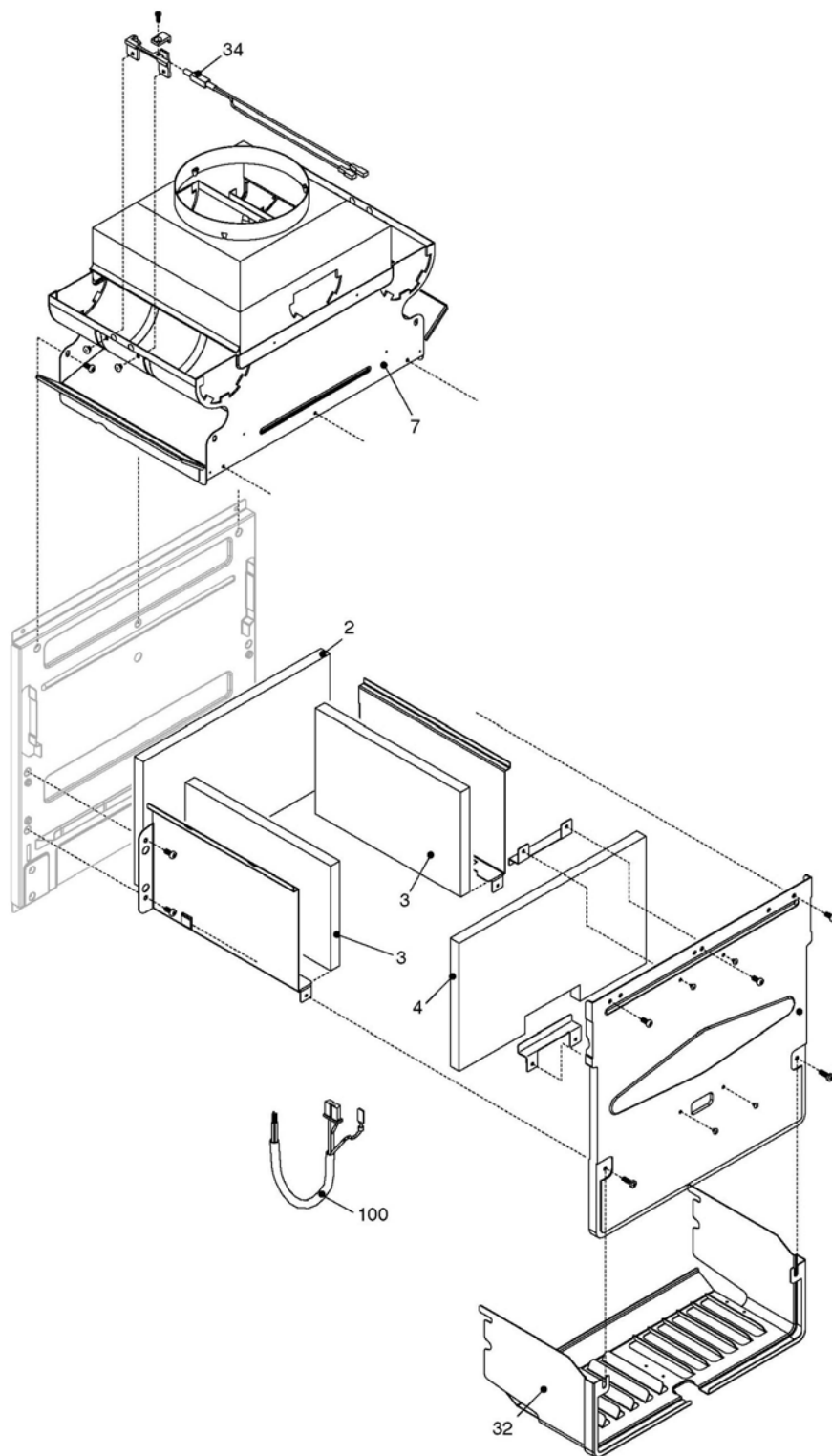
ТОПОЧНАЯ ГРУППА 1



ТОПОЧНАЯ ГРУППА 1

Поз	Наименование	24 CAI	28 CAI	28 RAI
4	Горелка	10026388	10026300	10026300
5	Электрод розжига	10025985	10025985	10025985
12	Газовый патрубок	10026218	10026218	10026218
13	Газовая арматура	10021021	10021021	10021021
14	Блок соленоидов	10020838	10020838	10020838
15	Газовый кран	2266	2266	2266
200	Прокладка	5023	5023	5023
300	Электропроводка	10025872	10025872	10025872
500	Комплект перевода на природный газ	01005284	01005284	-
501	Комплект перевода на сжиженный газ	01005217	01005217	-

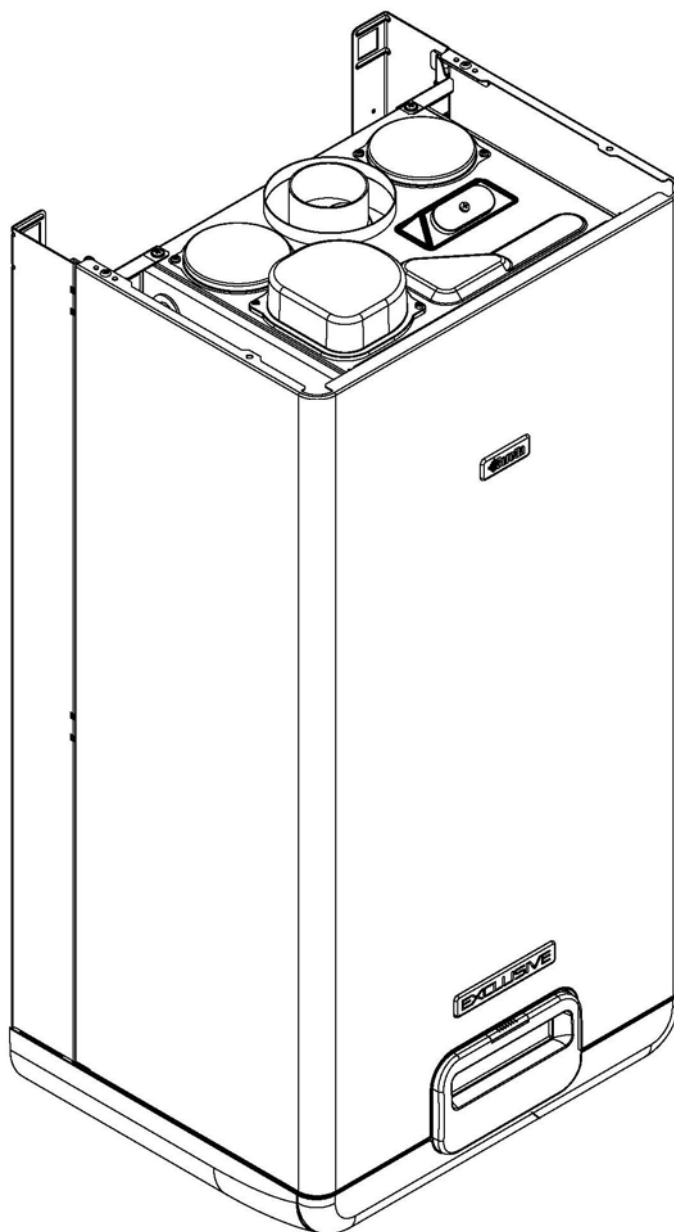
ТОПОЧНАЯ ГРУППА 2



ТОПОЧНАЯ ГРУППА 2

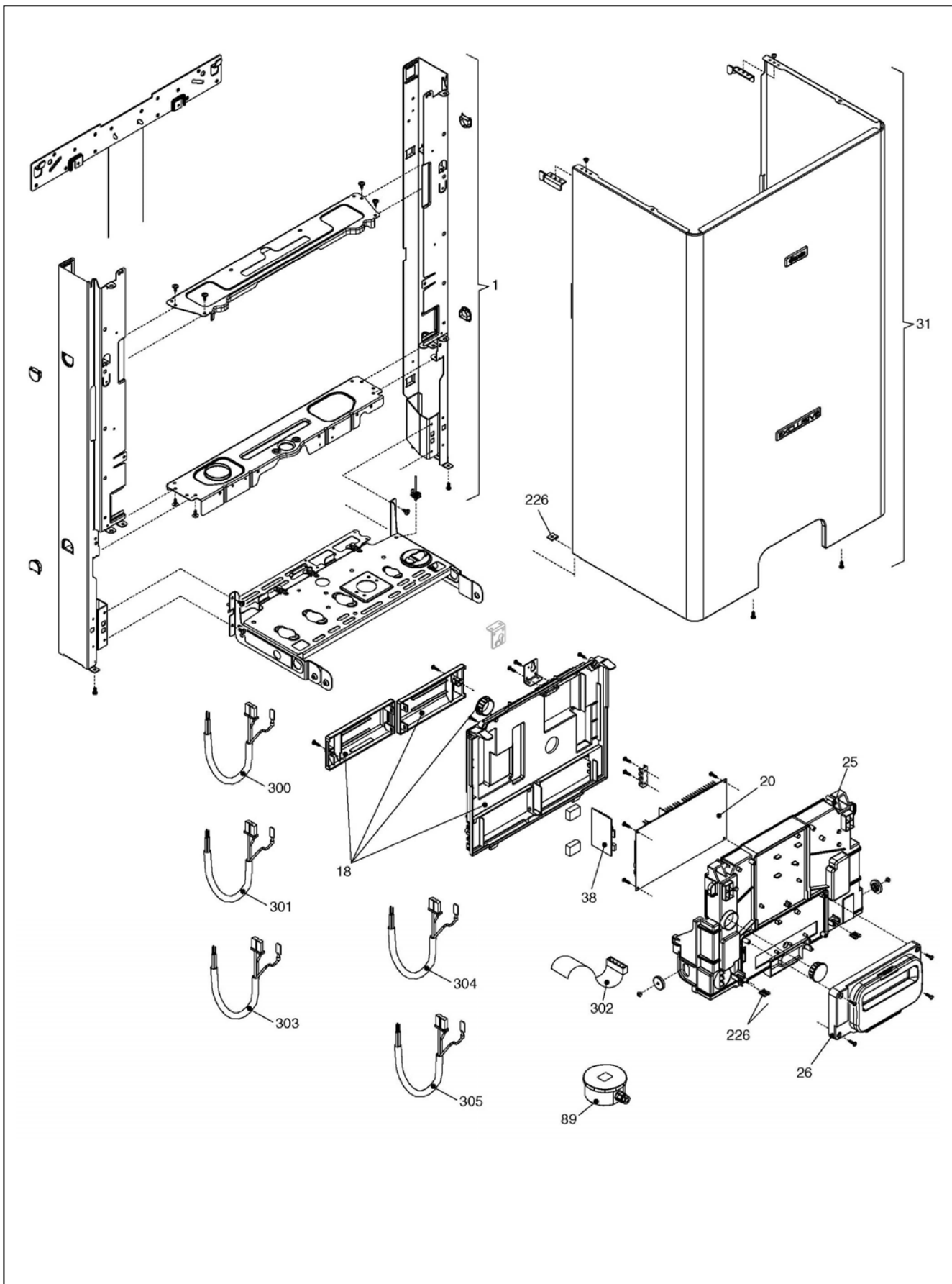
Поз	Наименование	24 CAI	28 CAI	28 RAI
2	Теплоизоляция задняя	5270	5316	5316
3	Теплоизоляция боковая	2272	2272	2272
4	Теплоизоляция передняя	5269	5315	5315
7	Короб дымоудаления	10026298	10026299	10026299
32	Решетка камеры сгорания	10024609	10024608	10024608
34	Датчик уходящих газов	10021449	10021188	10021188
300	Электропроводка камеры сгорания	10025875	10025875	10025875

EXCLUSIVE GREEN



МОДЕЛЬ	АРТИКУЛ
EXCLUSIVE GREEN 35 CSI	1150363 (A5K)
EXCLUSIVE GREEN 35 RSI	1150373 (A6K)
EXCLUSIVE GREEN 25 CSI	1150393 (A4N)
EXCLUSIVE GREEN 25 RSI	1150783 (B6F)
EXCLUSIVE GREEN 16 RSI	1150403 (A6N)

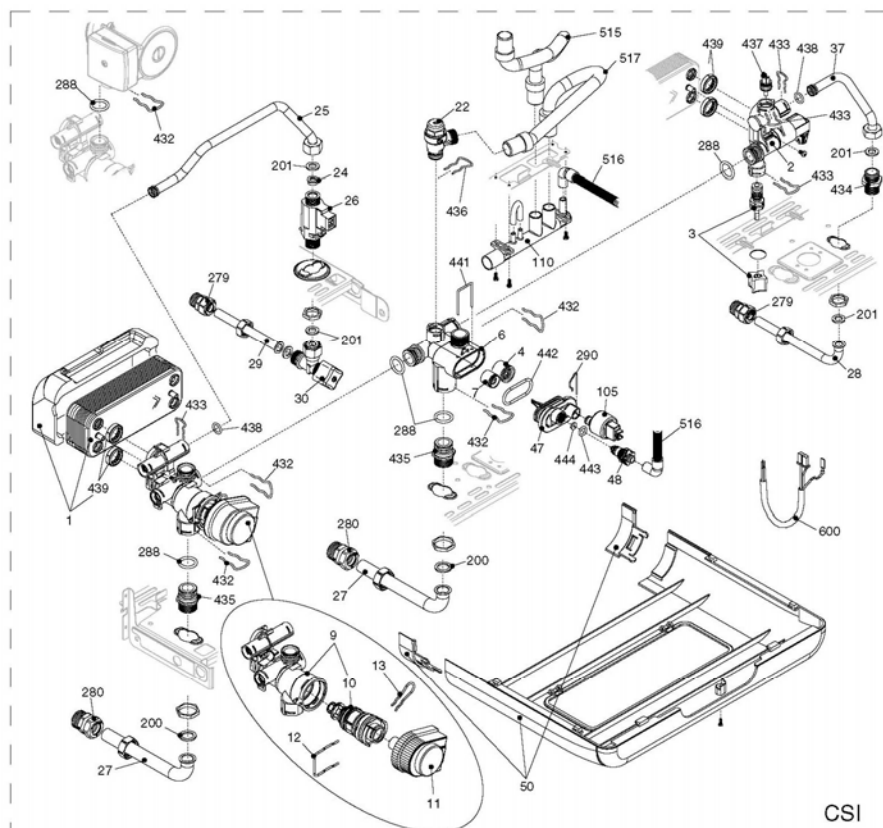
КОРПУС, ОБЛИЦОВКА, ПАНЕЛЬ УПРАВЛЕНИЯ



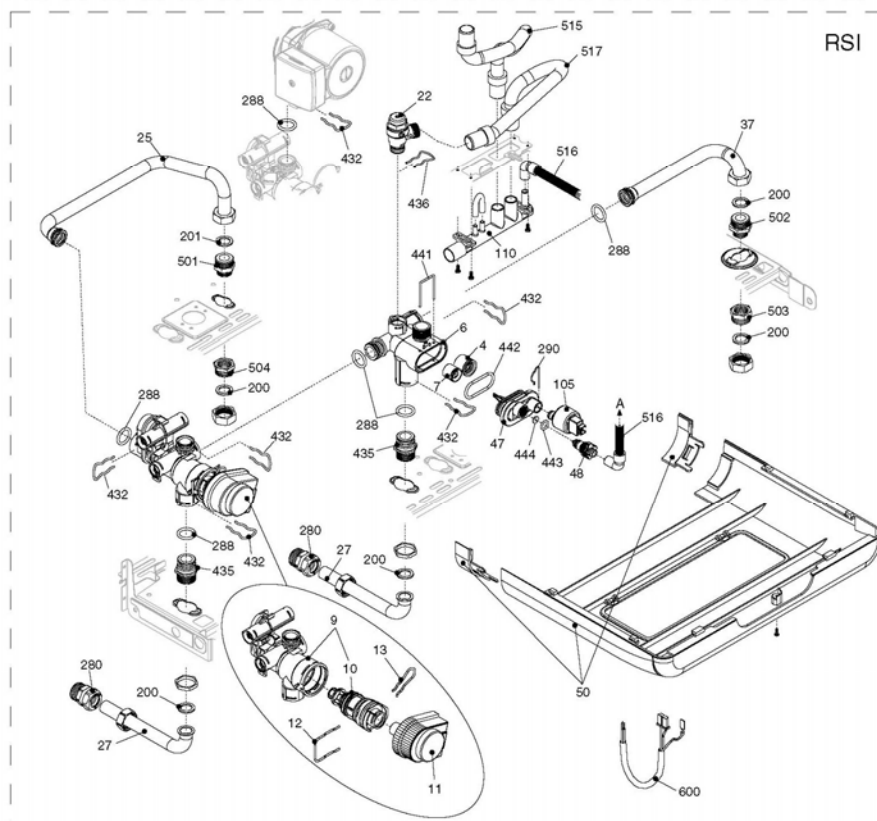
КОРПУС, ОБЛИЦОВКА, ПАНЕЛЬ УПРАВЛЕНИЯ

Поз	Наименование	35 CSI	35 RSI	25 CSI	25 RSI	16 RSI
1	Рама	01005365	01005365	01005365	01005365	01005365
18	Задняя крышка пульта	10026239	10026239	10026239	10026239	10026239
20	Электронная плата	10026240	10026240	10026240	10026240	10026240
25	Передняя крышка пульта	10025842	10025842	10025842	10025842	10025842
26	Панель управления	10027683	10027689	10027683	10027689	10027689
31	Облицовка	01005391	01005391	01005391	01005391	01005391
38	Плата РСВ	10027200	10027200	10027200	10027200	10027200
89	Датчик наружной температуры	1582	1582	1582	1582	1582
226	Клипсы	5128	5128	5128	5128	5128
300	Кабель	10026330	10026330	10026330	10026330	10026330
301	Провод трансформатора	10026337	10026337	10026337	10026337	10026337
302	Шина	10026341	10026341	10026341	10026341	10026341
303	Кабель	10026557	10026557	10026557	10026557	10026557
304	Провод низкого напряжения	10027158	10026801	10027158	10026801	10026801
305	Кабель	10027360	10027360	10027360	10027360	10027360

ГИДРАВЛИЧЕСКАЯ ГРУППА 1



CSI

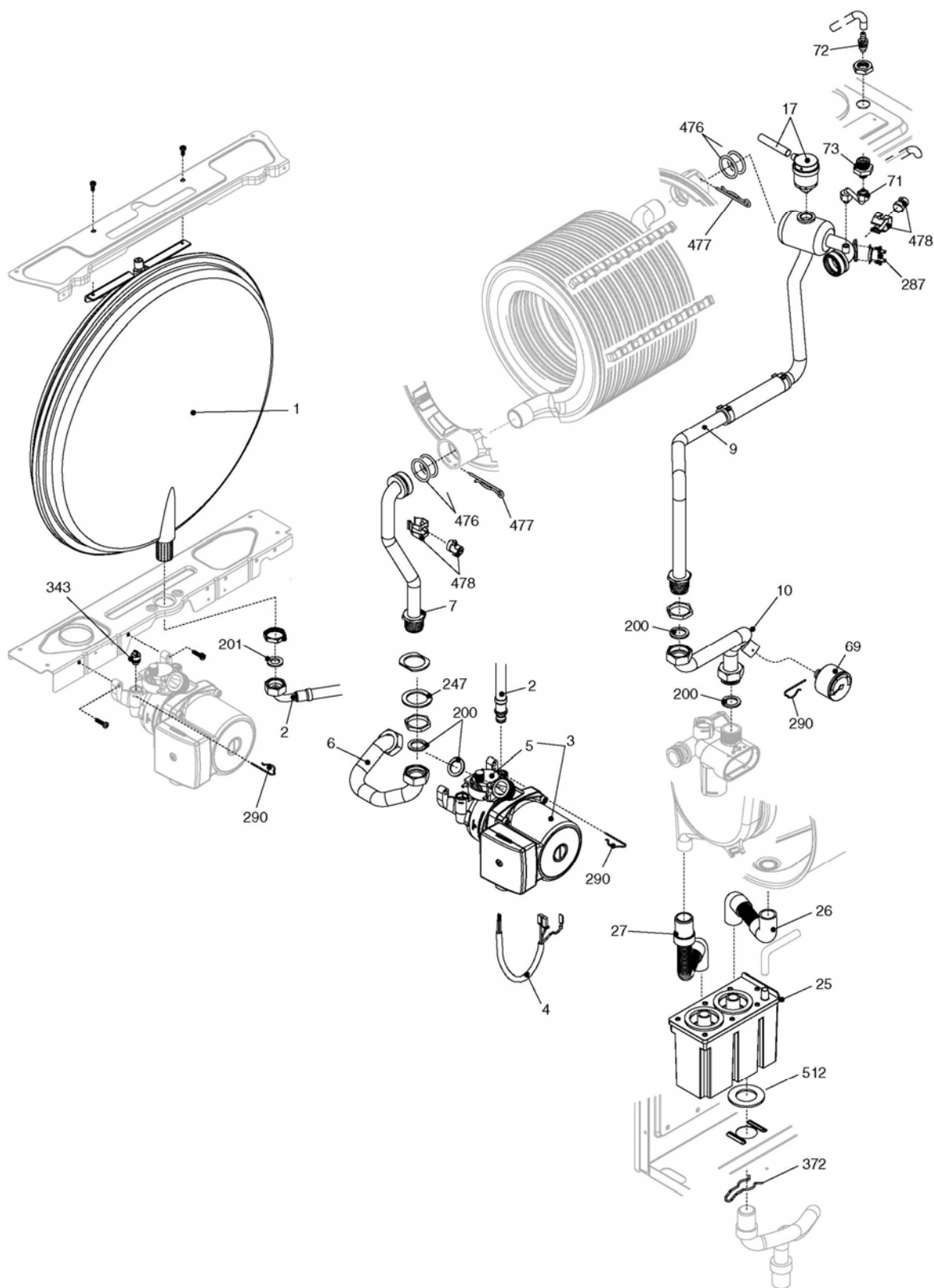


RSI

ГИДРАВЛИЧЕСКАЯ ГРУППА 1

Поз	Наименование	35 CSI	35 RSI	25 CSI	25 RSI	16 RSI
1	Теплообменник ГВС	10024627	-	8037	-	-
2	Гидравлическая группа	10025832	-	10025832	-	-
3	Клапан заполнения системы	10025060	-	10025060	-	-
4	Обратный клапан	10025056	10025056	10025056	10025056	10025056
6	Узел байпаса	10024641	10024641	10024641	10024641	10024641
7	Клапан байпас	1552	1552	1552	1552	2047
9	3-х ходовой клапан в сборе	10026508	10027343	10026508	10027343	10027343
10	3-х ходовой клапан	10025305	10025305	10025305	10025305	10025305
11	Сервопривод	10025304	10025304	10025304	10025304	10025304
12	Пружинная скоба	10025450	10025450	10025450	10025450	10025450
13	Пружинная скоба	10025449	10025449	10025449	10025449	10025449
22	Сбросной клапан	10025055	10025055	10025055	10025055	10025055
24	Ограничитель протока	10026046	-	10024987	-	-
25	Трубка	10025839	10026714	10025839	10026714	10026714
26	Датчик протока	10022348	-	10022348	-	-
27	Трубка	10024961	10024961	10024961	10024961	10024961
28	Трубка	10024962	-	10024962	-	-
29	Трубка	10024963	-	10024963	-	-
30	Кран ГВС	1888	-	1888	-	-
37	Трубка	10025840	10026713	10025840	10026713	10026713
47	Крышка узла байпаса	10024643	10024643	10024643	10024643	10024643
48	Заглушка	10024646	10024646	10024646	10024646	10024646
50	Декоративная крышка	10027685	10027685	10027685	10027685	10027685
105	Датчик давления (Старый код 10027132)	10028142	10028142	10028142	10028142	10028142
110	Коллектор	10026555	10026555	10026555	10026555	10026555
200	Прокладка	5023	5023	5023	5023	5023
201	Прокладка	5026	-	5026	-	-
279	Муфта	10025089	-	10025089	-	-
280	Муфта	10025090	10025090	10025090	10025090	10025090
288	Сальник	6898	6898	6898	6898	6898
290	Пружинная скоба	2165	2165	2165	2165	2165
432	Пружинная скоба	10024958	10024958	10024958	10024958	10024958
433	Пружинная скоба	10024986	-	-	-	-
434	Муфта	10024985	-	10024985	-	-
435	Муфта	10025059	10025059	10025059	10025059	10025059
436	Пружинная скоба	10025062	10025062	10025062	10025062	10025062
438	Сальник	10024988	-	10024988	-	-
439	Прокладка	10025067	-	10025067	-	-
441	Пружинная скоба	10025063	10025063	10025063	10025063	10025063
442	Прокладка	10025065	10025065	10025065	10025065	10025065
443	Прокладка	10025064	10025064	10025064	10025064	10025064
444	Прокладка	10025066	10025066	10025066	10025066	10025066
501	Ниппель	-	10026914	-	10026914	10026914
502	Ниппель	-	10026915	-	10026915	10026915
503	Муфта	-	10026917	-	10026917	10026917
442	Прокладка	10025065	10025065	10025065	10025065	10025065
443	Прокладка	10025064	10025064	10025064	10025064	10025064
444	Прокладка	10025066	10025066	10025066	10025066	10025066
501	Ниппель	-	10026914	-	10026914	10026914
502	Ниппель	-	10026915	-	10026915	10026915
503	Муфта	-	10026917	-	10026917	10026917
504	Муфта	-	10026916	-	10026916	10026916
515	Гибкий патрубок	10027074	10027074	10027074	10027074	10027074
516	Гибкий патрубок	10027040	10027040	10027040	10027040	10027040
521	Датчик NTC	10027351	-	10027351	-	-
522	Трубка	10026271	10026271	10026271	10026271	10026271
600	Кабель прессостата	10027033	10026331	10027033	10026331	10026331

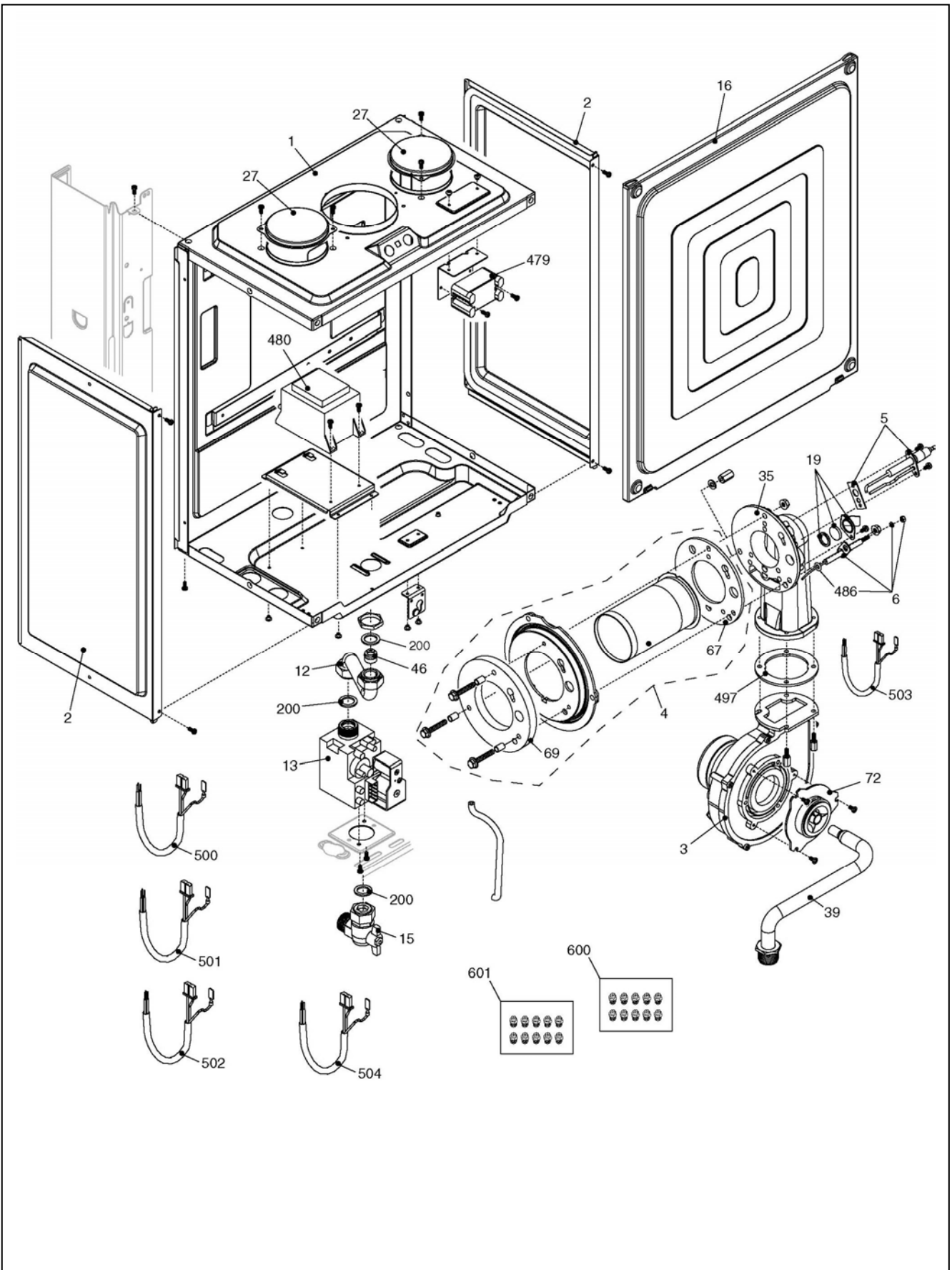
ГИДРАВЛИЧЕСКАЯ ГРУППА 2



ГИДРАВЛИЧЕСКАЯ ГРУППА 2

Поз	Наименование	35 CSI	35 RSI	25 CSI	25 RSI	16 RSI
1	Расширительный бак	2573	2573	2573	2573	2573
2	Патрубок расширительного бака	10025188	10025188	10025188	10025188	10025188
3	Циркуляционный насос	10027258	10027258	10027258	10027258	10027571
4	Кабель насоса	10026338	10026338	10026338	10026338	10026338
5	Воздухоотводчик	10025485	10025485	10025485	10025485	10025485
6	Трубка	10026264	10026264	10026264	10026264	10026264
7	Трубка	10026267	10026267	10026267	10026267	10026267
9	Трубка	10028264	10028264	10028262	10028263	10028262
10	Трубка	10027146	10027146	10027146	10027146	10027146
17	Воздухоотводчик	10026275	10026275	10026275	10026275	10026275
25	Сифон	10028405	10028405	10028405	10028405	10028405
26	Гибкий патрубок	10027191	10027191	10027191	10027191	10027191
27	Гибкий патрубок	10027192	10027192	10027192	10027192	10027192
69	Манометр	10027135	10027135	10027135	10027135	10027135
71	Трубка	10028515	10028515	10028516	10028516	10028517
72	Сливной кран	01005137	01005137	01005137	10023235	01005137
73	Ниппель	10028431	10028431	10028431	01005137	10028431
200	Прокладка	5023	5023	5023	5023	5023
201	Прокладка	5026	5026	5026	5026	5026
247	Прокладка	5208	5208	5203	5203	5203
287	Предельный термостат	2258	2258	2258	2258	2258
290	Пружинная скоба	2165	2165	2165	2165	2165
343	Заглушка	2216	2216	2216	2216	2216
372	Пружинная скоба	2588	2588	2588	2588	2588
476	Сальник	10026324	10026324	10026324	10026324	10026324
477	Пружинная скоба	10026269	10026269	10026269	10026269	10026269
478	Датчик NTC	10026273	10026273	10026273	10026273	10026273
512	Прокладка	10027193	10027193	10027193	10027193	10027193

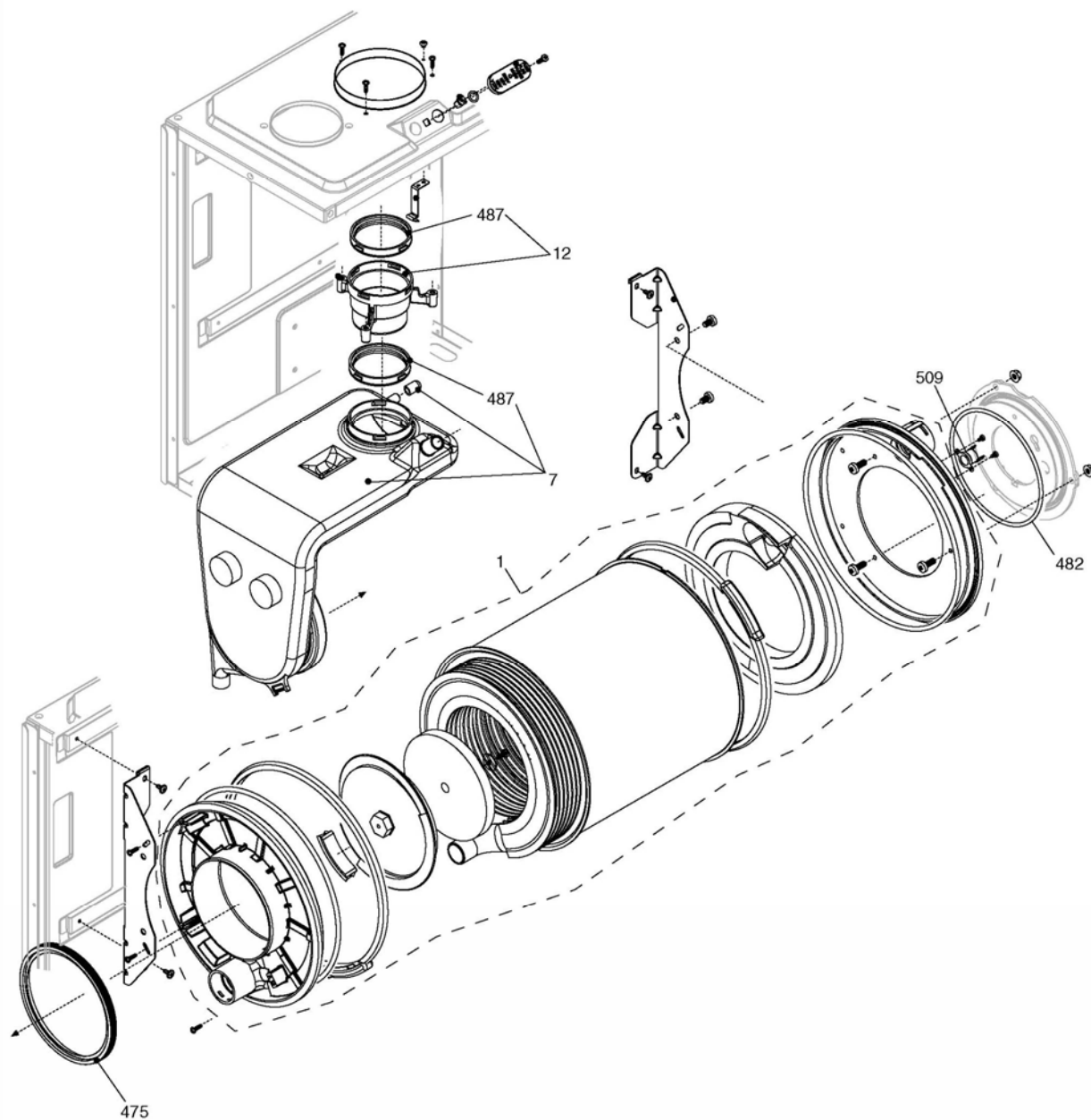
ТОПОЧНАЯ ГРУППА 1



ТОПОЧНАЯ ГРУППА 1

Поз	Наименование	35 CSI	35 RSI	25 CSI	25 RSI	16 RSI
1	Воздушная камера	10028520	10028520	10028520	10028520	10028520
2	Боковая панель	10026231	10026231	10026231	10026231	10026231
3	Вентилятор	10027051	10027051	10027316	10027316	10027316
4	Горелка	10026548	10026548	10026548	10026548	10028974
5	Электрод розжига и ионизации	10027864	10027864	10027864	10027864	10027864
6	Электрод уровня конденсата	10026316	10026316	10026316	10026316	10026316
12	Трубка	10026318	10026318	10026318	10026318	10026318
13	Газовая арматура	10020631	10020631	10020631	10020631	10020631
15	Газовый кран	2266	2266	2266	2266	2266
16	Крышка камеры сгорания	10026230	10026230	10026230	10026230	10026230
19	Смотровое стекло в сборе	10026328	10026328	10026328	10026328	10026328
27	Крышка	10023805	10023805	10023805	10023805	10023805
35	Фланец	10026309	10026309	10026309	10026309	10026309
39	Трубка	10028206	10028206	10028204	10028204	10028205
46	Газовый дроссель	10027162	10027162	10027161	10027161	10027159
46	Газовый дроссель	2111	2111	2112	2112	2112
67	Прокладка	10026322	10026322	10026322	10026322	10026322
69	Ответный фланец	10027089	10027089	10027089	10027089	10027089
72	Смесительное устройство	10024295	10024295	10024295	10024295	10027408
200	Прокладка	5023	5023	5023	5023	5023
479	Трансформатор	10026237	10026237	10026237	10026237	10026237
480	Трансформатор	10026236	10026236	10026236	10026236	10026236
486	Сальник	10026325	10026325	10026325	10026325	10026325
497	Прокладка	10026796	10026796	10026796	10026796	10026796
500	Кабель горелки	10028865	10028865	10028865	10028865	10028865
501	Кабель газовой арматуры	10026336	10026336	10026336	10026336	10026336
502	Провод ионизации	10028363	10028363	10028363	10028363	10028363
503	Провод розжига	10026558	10026558	10026558	10026558	10026558
504	Кабель датчика	10024121	10024121	10024121	10024121	10024121
600	Комплект перевода на сжиженный газ	01005448	01005448	01005447	01005447	01005446

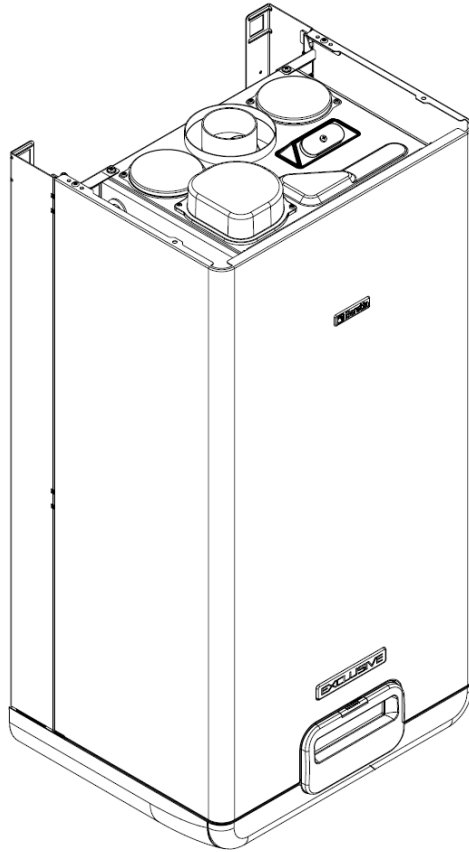
ТОПОЧНАЯ ГРУППА 2



ТОПОЧНАЯ ГРУППА 2

Поз	Наименование	35 CSI	35 RSI	25 CSI	25 RSI	16 RSI
1	Теплообменник	01005369	01005369	01005366	01005366	01005368
7	Дымосборник	10026310	10026310	10026310	10026310	10026310
12	Патрубок	10028421	10028421	10028421	10028421	10028421
475	Прокладка	10026323	10026323	10026323	10026323	10026323
482	Прокладка	10026366	10026366	10026366	10026366	10026366
487	Прокладка	10026345	10026345	10026345	10026345	10026345
509	Термостат предельной температуры	10026982	10026982	10026982	10026982	10026982

Exclusive Green HE 35 RSI

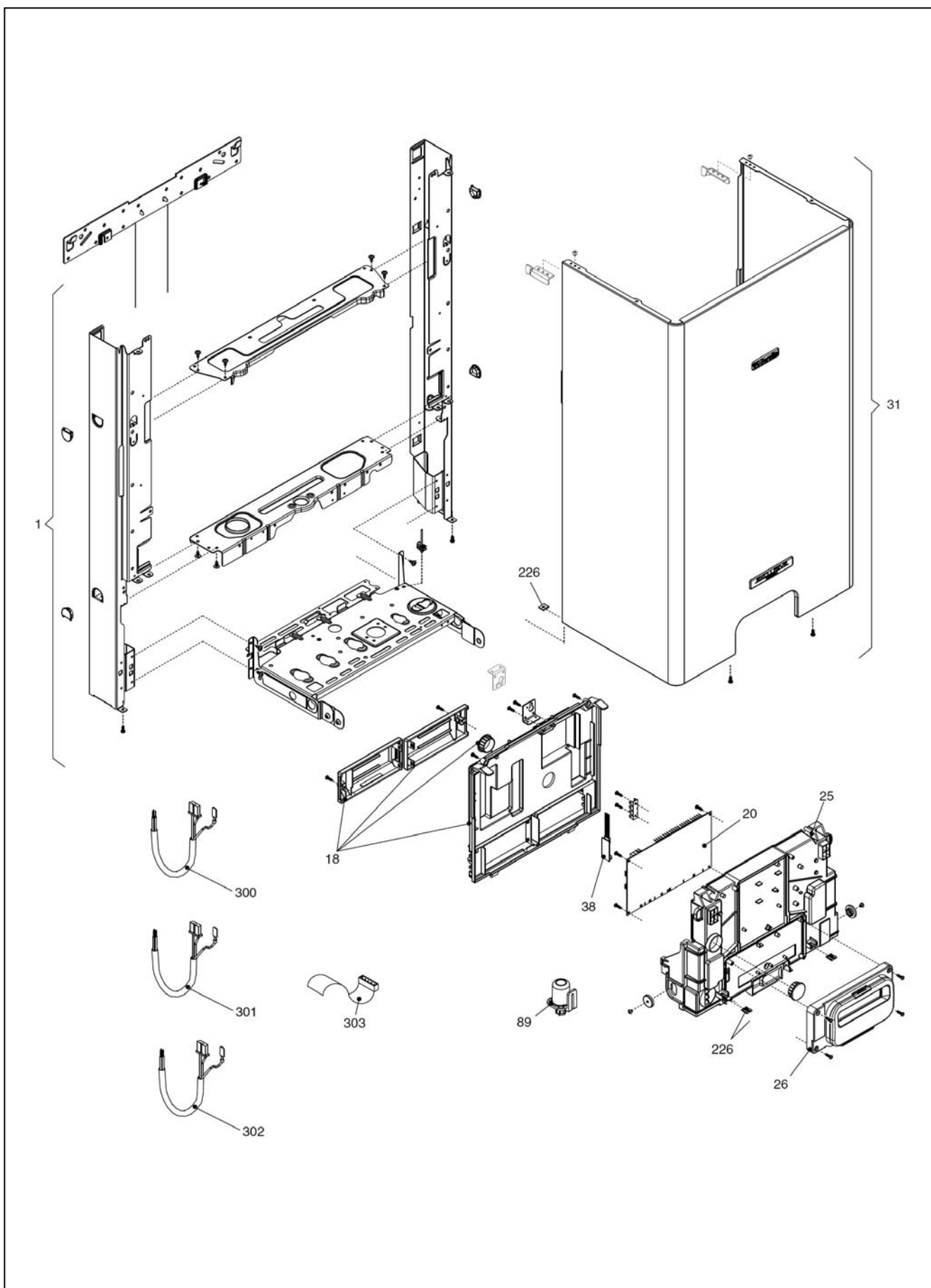


MODEL	PART NUMBER	
	MTN	GPL
Exclusive Green HE 35 Rsi	20044044 (G7Q)	-

Export

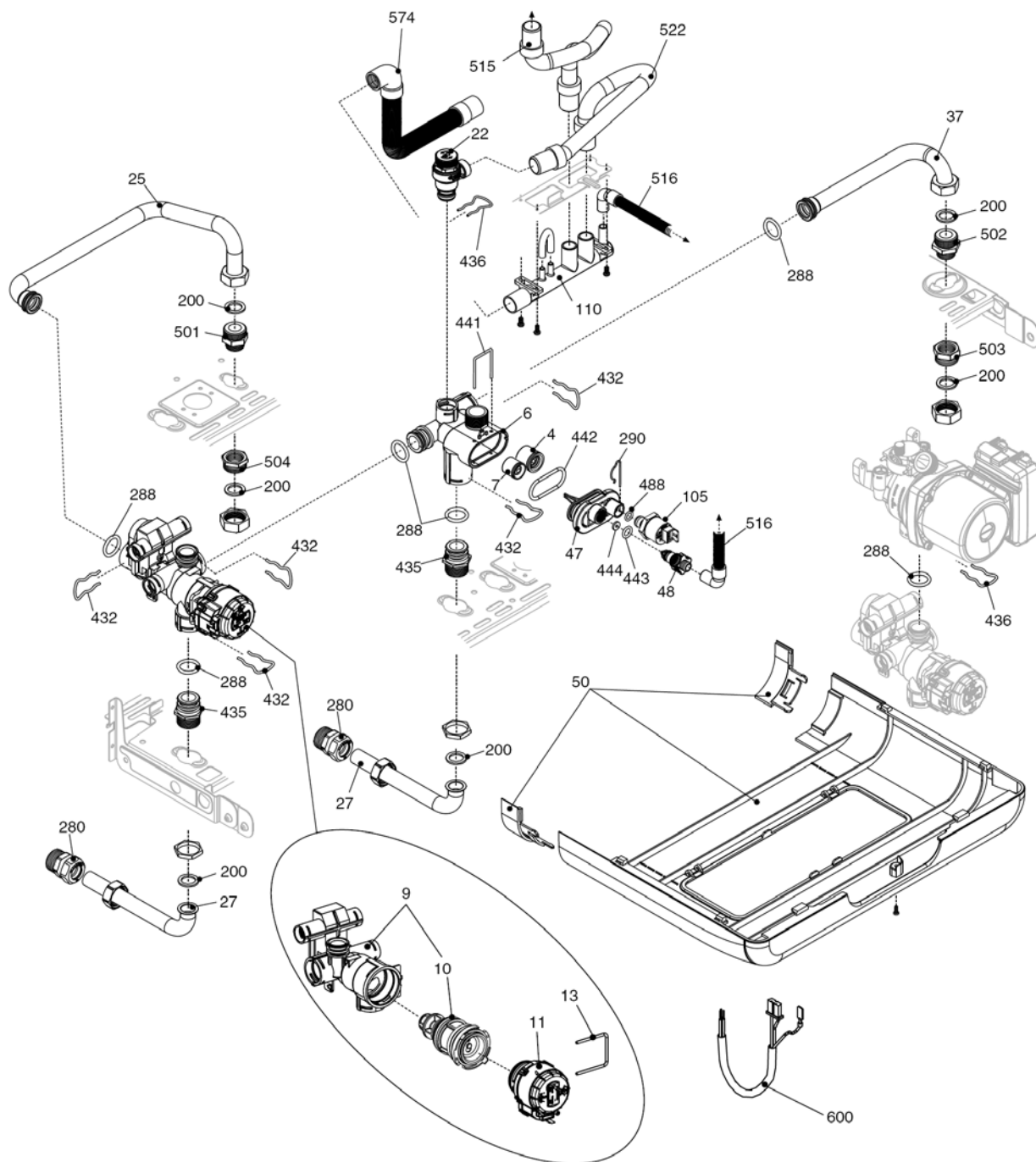
Cod.E610 Rev.7.0 (05/2015)

Exclusive Green HE 35 RSI *КОРПУС, ОБЛИЦОВКА, ПАНЕЛЬ УПРАВЛЕНИЯ*

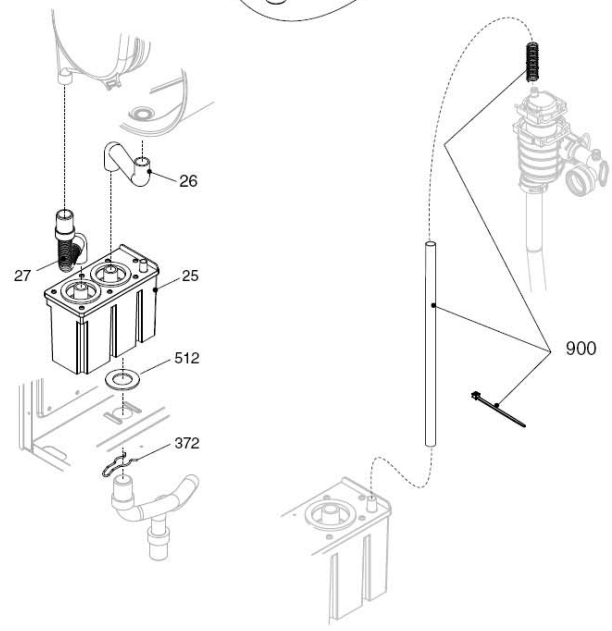
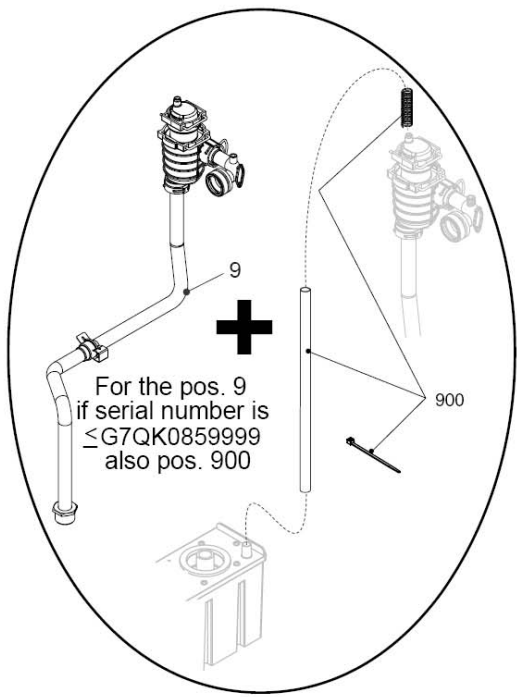
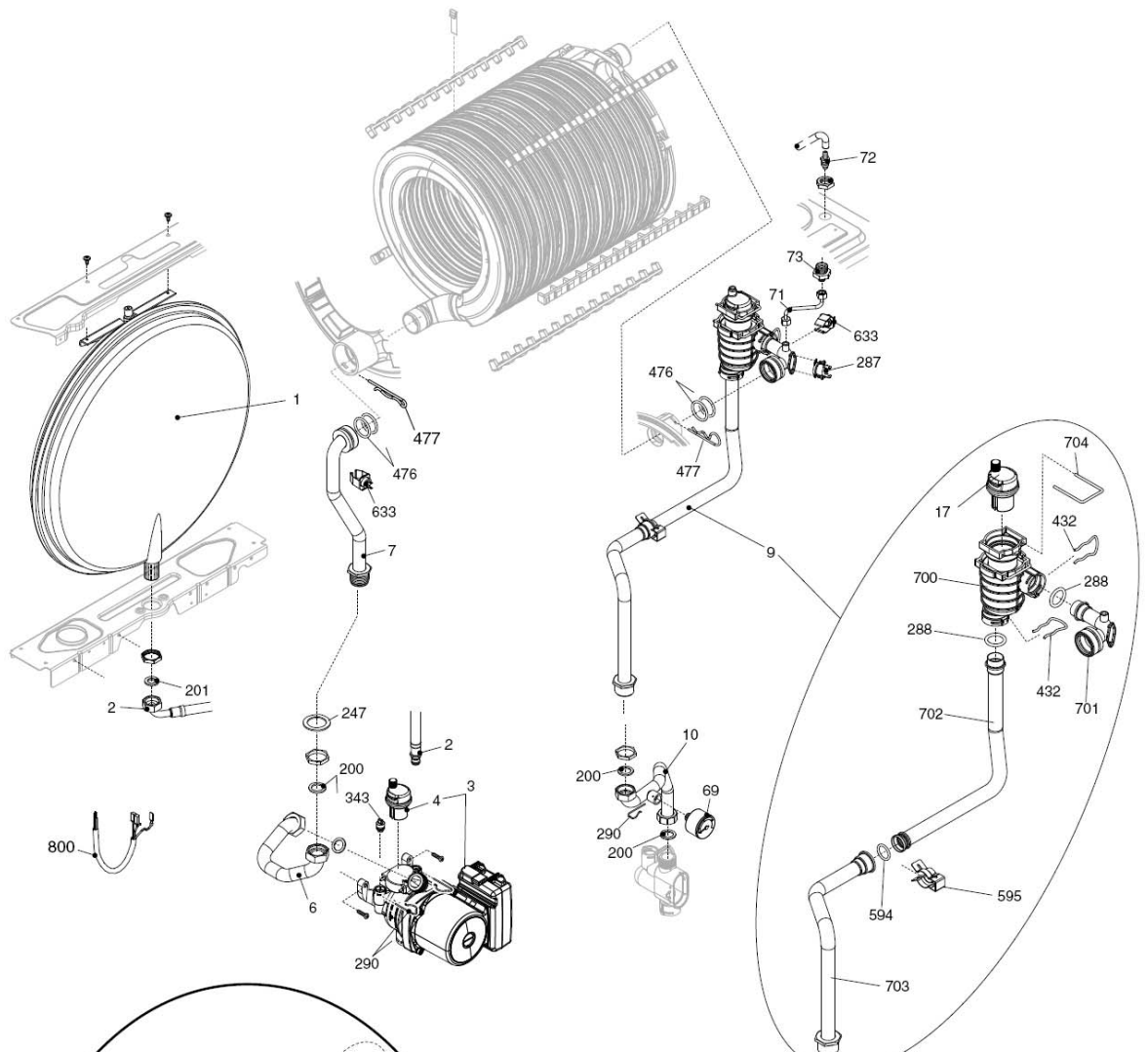


Exclusive Green HE 35 RSI *КОРПУС, ОБЛИЦОВКА, ПАНЕЛЬ УПРАВЛЕНИЯ*

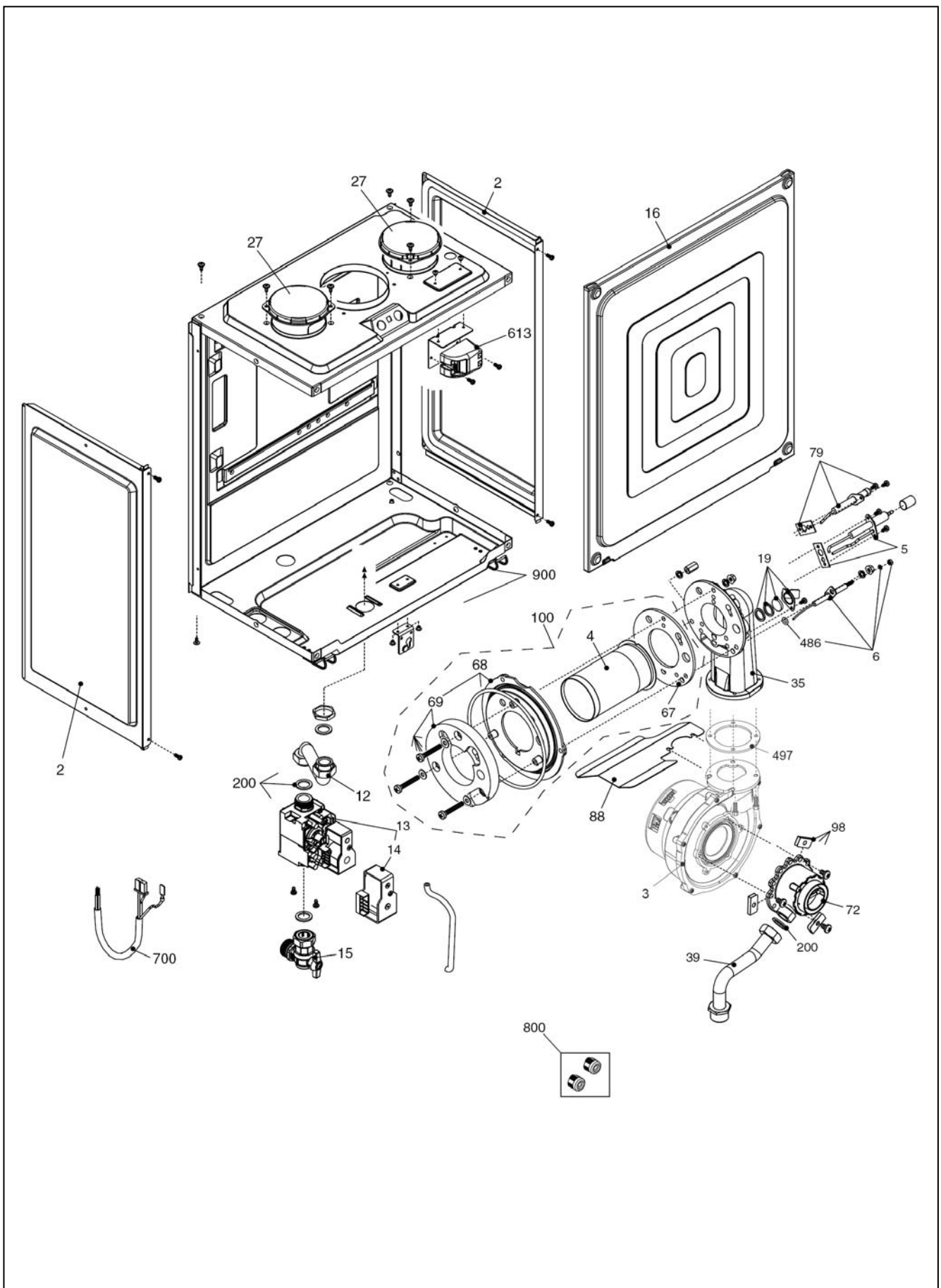
№	Наименование	Артикул
1	Рама котла	R01005365
18	Крышка в сборе	R10026239
20	Электронная плата	20016283
25	Передняя крышка пульта EX MIX 30	R10025842
26	Панель	R10027689
31	Кожух котла	R01005391
38	Плата	20024205
89	Датчик наружной температуры	R1582
226	Пружинная скоба	R5128
300	Кабель низкого напряжения	R10026801
301	Провод	R10026330
302	Провод высокого напряжения	20019487
303	Шина данных	R10026341



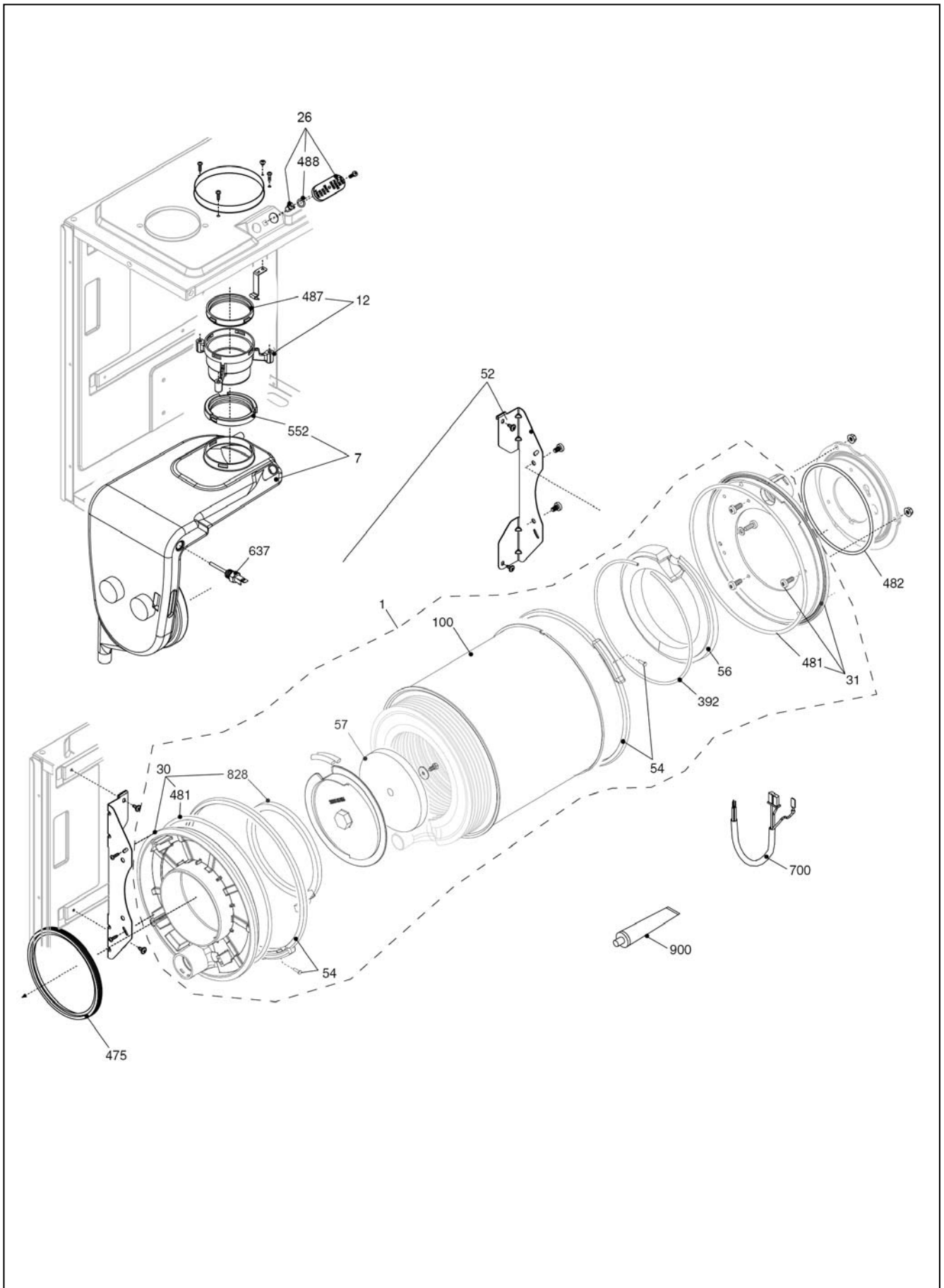
№	Наименование	Артикул
4	Обратный клапан	R10025056
6	Узел байпаса	R10024641
7	Клапан байпаса	20043496
9	3-х ходовой клапан в сборе	20024204
10	Патрон 3-х ходового клапана	20043594
11	Привод	20017594
13	Шпонка	20017598
22	Сбросной клапан	20043820
25	Трубка	R10026714
27	Трубка	R10024961
37	Трубка	R10026713
47	Крышка узла байпаса	R10024643
48	Кран слива	R10024646
50	Крышка	R10027685
105	Датчик давления	20024559
110	Коллектор конденсата	R10026555
200	Прокладка	R5023
280	Муфта	R10025090
288	Сальник	R6898
290	Пружинная скоба	R2165
432	Пружинная скоба	R10024958
435	Муфта	R10025059
436	Пружинная скоба	R10025062
441	Пружинная скоба	R10025063
442	Прокладка	R10025065
443	Прокладка	R10025064
444	Прокладка	R10025066
488	Сальник	R10026494
501	Ниппель	R10026914
502	Ниппель	R10026915
503	Фитинг	R10026917
504	Фитинг	R10026916
515	Гибкий патрубок	R10027074
516	Гибкий патрубок	R10027040
522	Трубка	R10026271
574	Гибкий патрубок	R10028539
600	Провод	20025883



№	Наименование	Артикул
1	Расширительный бак	R2573
2	Гибкий патрубок	R10025188
3	Насос в сборе	20070349
4	Воздухоотводчик	R10025485
6	Трубка	R10026264
7	Трубка	R10026267
9	Воздухоотводчик в сборе с трубкой	20045328
9	Воздухоотводчик в сборе с трубкой (< G7QK0859999)	20096202
10	Трубка	20025881
17	Воздухоотводчик автоматический	20019768
25	Конденсатосборник	R10028405
26	Трубка	20061391
27	Гибкий патрубок	R10027192
69	Манометр	R10027135
71	Трубка	20020178
72	Воздухоотводчик	R10023235
73	Ниппель	R10028431
200	Прокладка	R5023
201	Прокладка	R5026
247	Прокладка	R5203
287	Температурное реле	R2258
288	Сальник	R6898
290	Пружинная скоба	R2165
343	Заглушка	R2216
372	Пружинная скоба	R2588
432	Пружинная скоба	R10024958
476	Прокладка	R10026324
477	Шпонка	R10026269
512	Прокладка	R10027193
594	Сальник	20024869
595	Пружинная скоба	20024086
633	Датчик NTC	20078350
700	Воздухоотводчик	20032553
701	Трубка	20019764
702	Трубка	20019763
703	Трубка	20020192
704	Шпонка	20019767
800	Кабель насоса	20025884
800	Кабель насоса (PWM)	20024202
900	Присоединение воздухоотводчика	20096202

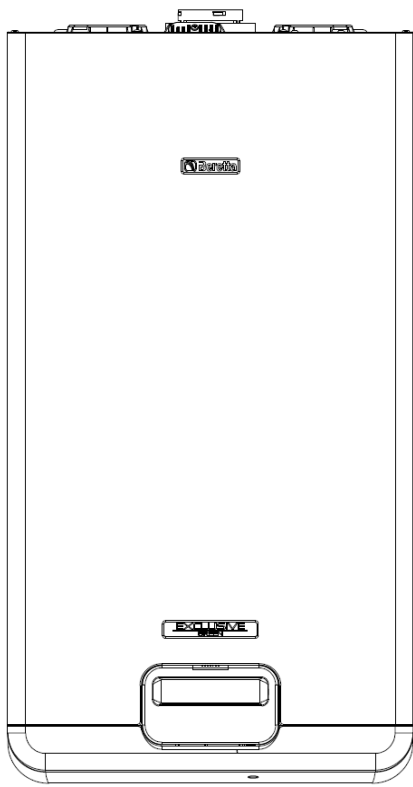


№	Наименование	Артикул
2	Панель	R10026231
3	Вентилятор	20085965
4	Горелка	20086250
5	Электрод розжига и контроля пламени	R10027620
6	Электрод уровня конденсата	R10026316
12	Трубка	R10026318
13	Газовая арматура	20039202
14	Кутушка EV 1/2 845 SIGMA	20040675
15	Газовый кран	R2266
16	Панель	R10026230
19	Глазок в сборе	R10026328
27	Заглушка	20005586
35	Фланец горелки	R10028420
39	Трубка	20024600
67	Прокладка горелки D 62 Exclusive 35 CSI GREEN	R10026322
68	Фланец	20046837
69	Изоляция	20046839
72	Смеситель	20024593
79	Электрод контроля пламени	R10028422
88	Кожух горелки	20006411
98	Прокладка	20036990
100	Горелка в сборе	20016328
200	Прокладка	R5023
486	Сальник	R10026325
497	Прокладка	R10026796
613	Трансформатор розжига	20001563
700	Кабель электрода розжига	R10026558
700	Кабель мотора вентилятора	20016280
700	Кабель газовой арматуры	R10026336
800	Комплект перевода на природный газ	20030288
800	Комплект перевода на сжиженный газ	20030289
900	Защелка	20061168



№	Наименование	Артикул
1	Теплообменник	20024591
7	Коллектор	20007053
12	Трубка	R10028421
26	Заглушка газоанализа	20089999
30	Фланец в сборе	20101331
31	Фланец горелки	20047807
52	Кронштейн	20101332
54	Обруч	20047811
56	Теплоизоляция	20047812
57	Прокладка	20036537
100	Кожух теплообменника	20048271
392	Прокладка	20047819
475	Прокладка Exclusive GREEN	R10026323
481	Прокладка	20047802
482	Прокладка	R10026366
487	Прокладка Ø60	R10026345
488	Сальник	R10026494
552	Прокладка Ø60	R10028426
637	Датчик дымовых газов	20007050
700	Кабель	20016282
828	Прокладка	20095796
900	Силикон	20047820

Exclusive Green E 25 CSI

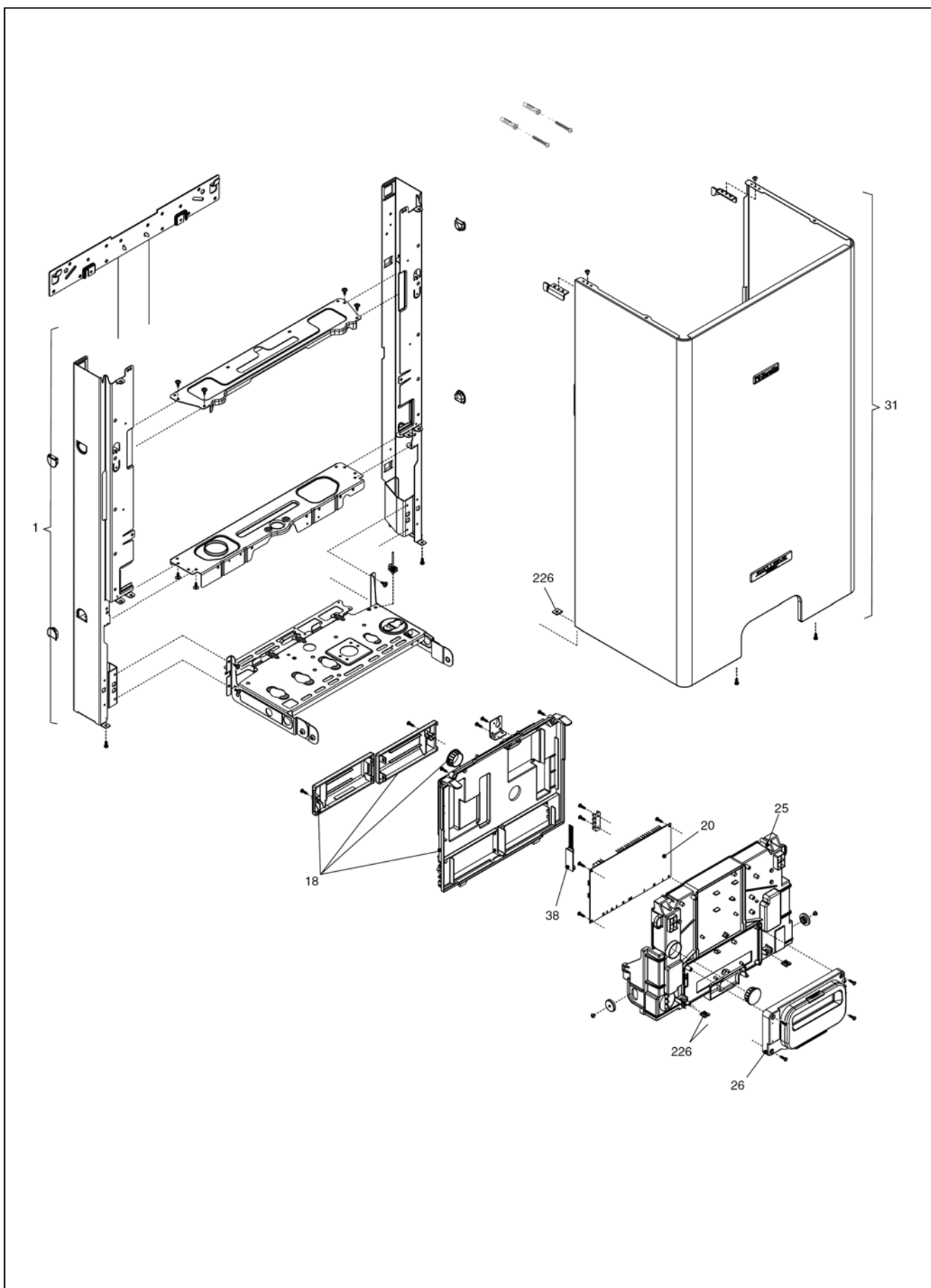


MODEL	PART NUMBER	
	MTN	GPL
Exclusive Green E 25 Csi	20104060 (P5M)	-

Export

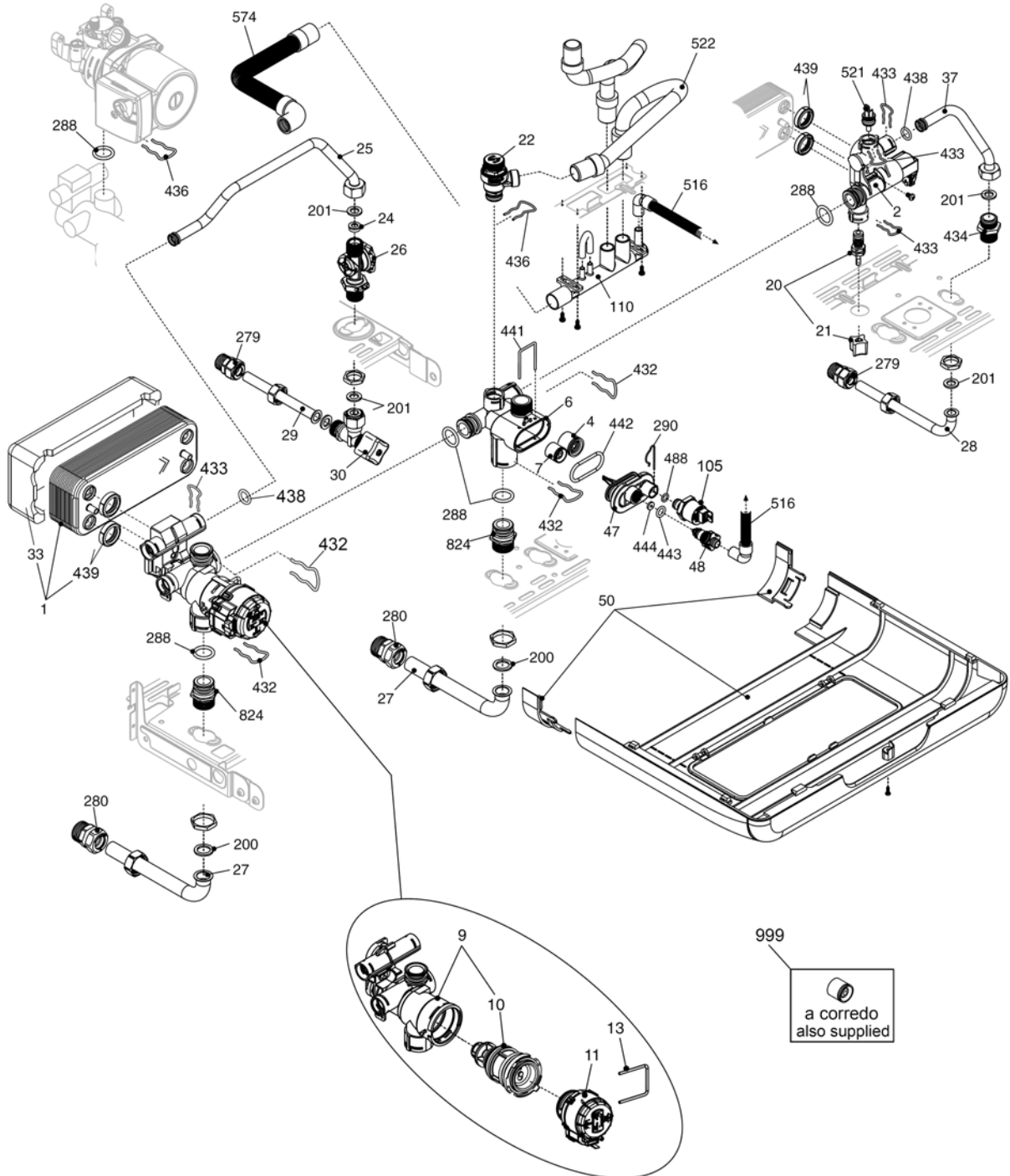
Cod.E1175 Rev.2.0 (01/2016)

Exclusive Green E 25 CSI *КОРПУС, ОБЛИЦОВКА, ПАНЕЛЬ УПРАВЛЕНИЯ*

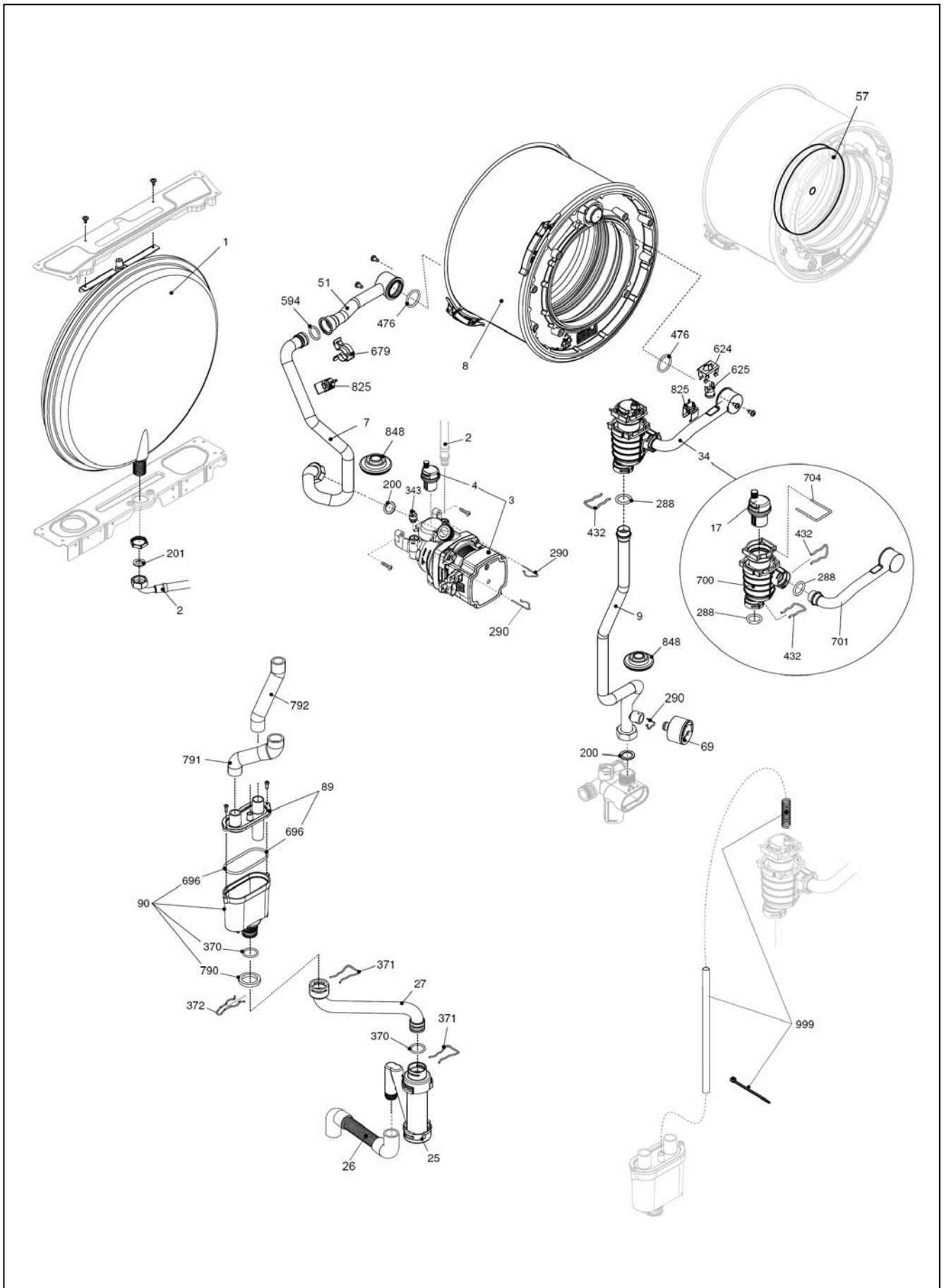


Exclusive Green E 25 CSI**КОРПУС, ОБЛИЦОВКА, ПАНЕЛЬ УПРАВЛЕНИЯ**

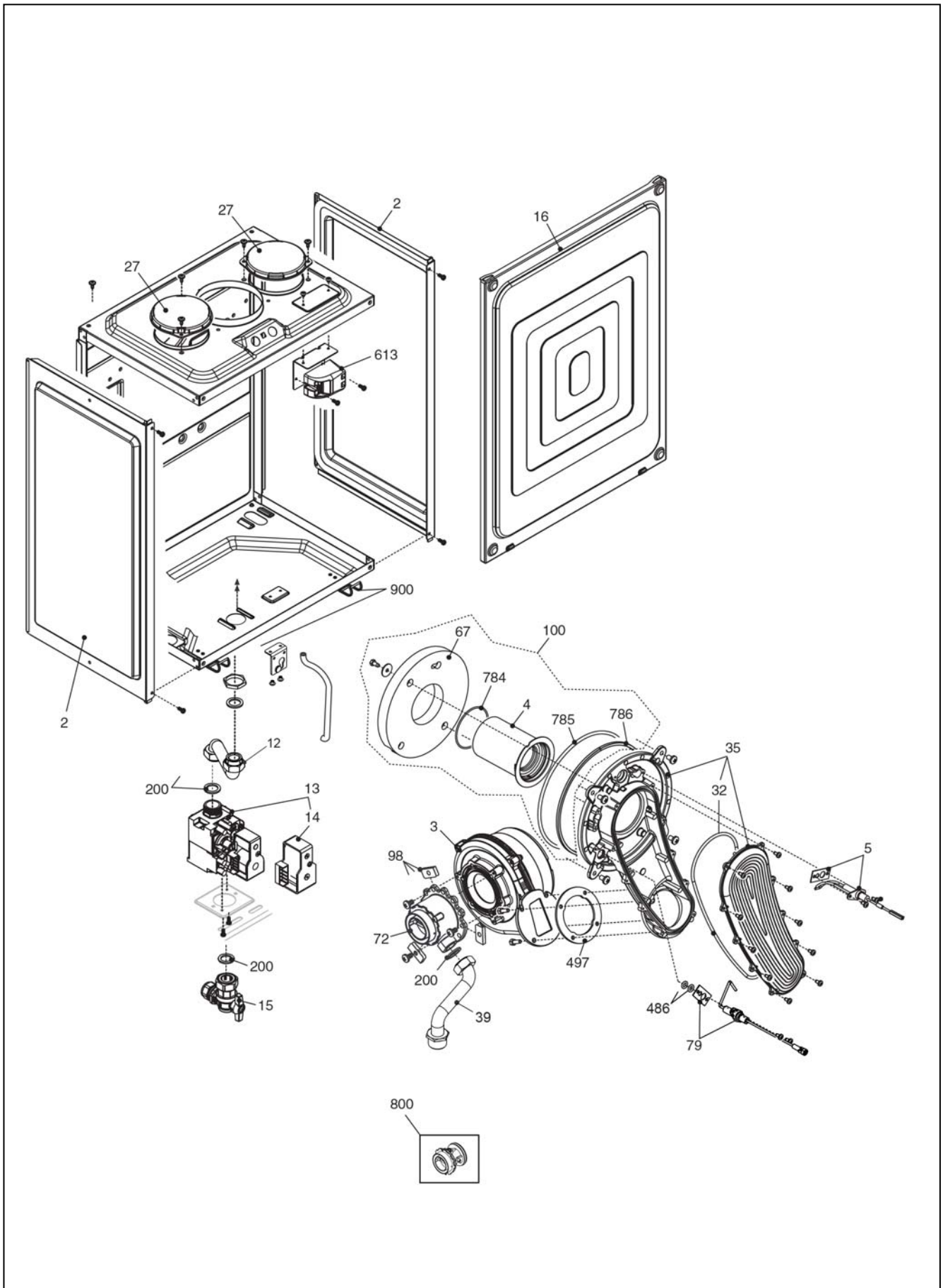
№	Наименование	Артикул
1	Рама котла	20111905
18	Крышка в сборе	R10026239
20	Плата	20016283
25	Крышка	R10025842
26	Панель управления	R10029400
31	Кожух	20111906
38	Плата	20024205
226	Шпонка	R5128



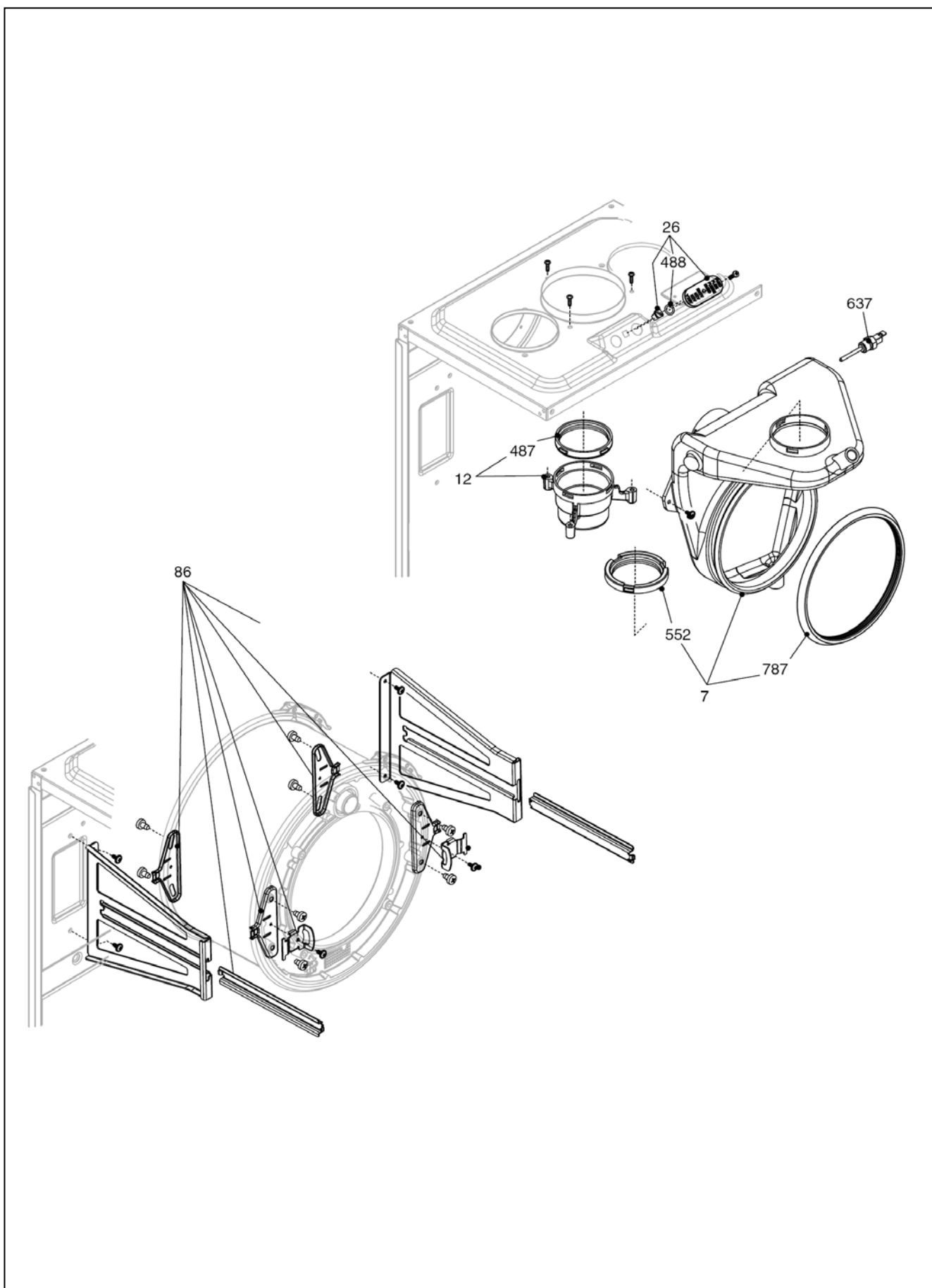
№	Наименование	Артикул
1	Теплообменник	R8037
2	Гидравлический блок	R10026857
4	Обратный клапан	R10025056
6	Корпус клапана байпаса	R10024641
7	Клапан байпаса	R1552
9	Трехходовой клапан	20021496
10	Картридж трехходового клапана	20043594
11	Привод трехходового клапана	20017594
13	Шпонка	20017598
20	Кран подпитки	20035649
21	Ручка	20035648
22	Сбросной клапан	20043820
24	Ограничитель протока	R10024987
25	Трубка	20011423
26	Датчик протока	20013968
27	Трубка	R10024961
28	Трубка	R10024962
29	Трубка	R10024963
30	Кран	R1888
33	Теплоизоляция	20007057
37	Трубка	R10025840
47	Крышка	R10024643
48	Кран	R10024646
50	Крышка	R10027684
96	Обратный клапан	R10021625
105	Реле давления	20024559
110	Коллектор	R10026555
200	Прокладка	R5023
201	Прокладка	R5026
279	Фитинг	R10025089
280	Фитинг	R10025090
288	Сальник	R6898
290	Шпонка	R2165
432	Шпонка	R10024958
433	Шпонка	R10024986
434	Ниппель	R10024985
436	Шпонка	R10025062
438	Сальник	R10024988
439	Прокладка	R10025067
441	Шпонка	R10025063
442	Сальник	R10025065
443	Сальник	R10025064
444	Прокладка	R10025066
488	Сальник	R10026494
516	Гибкий патрубок	R10027040
521	Датчик NTC	R10027351
522	Трубка	R10026271
574	Гибкий патрубок	R10028539
824	Трубка в комплекте с крепежом	20082414
999	Клапан байпаса	20007783



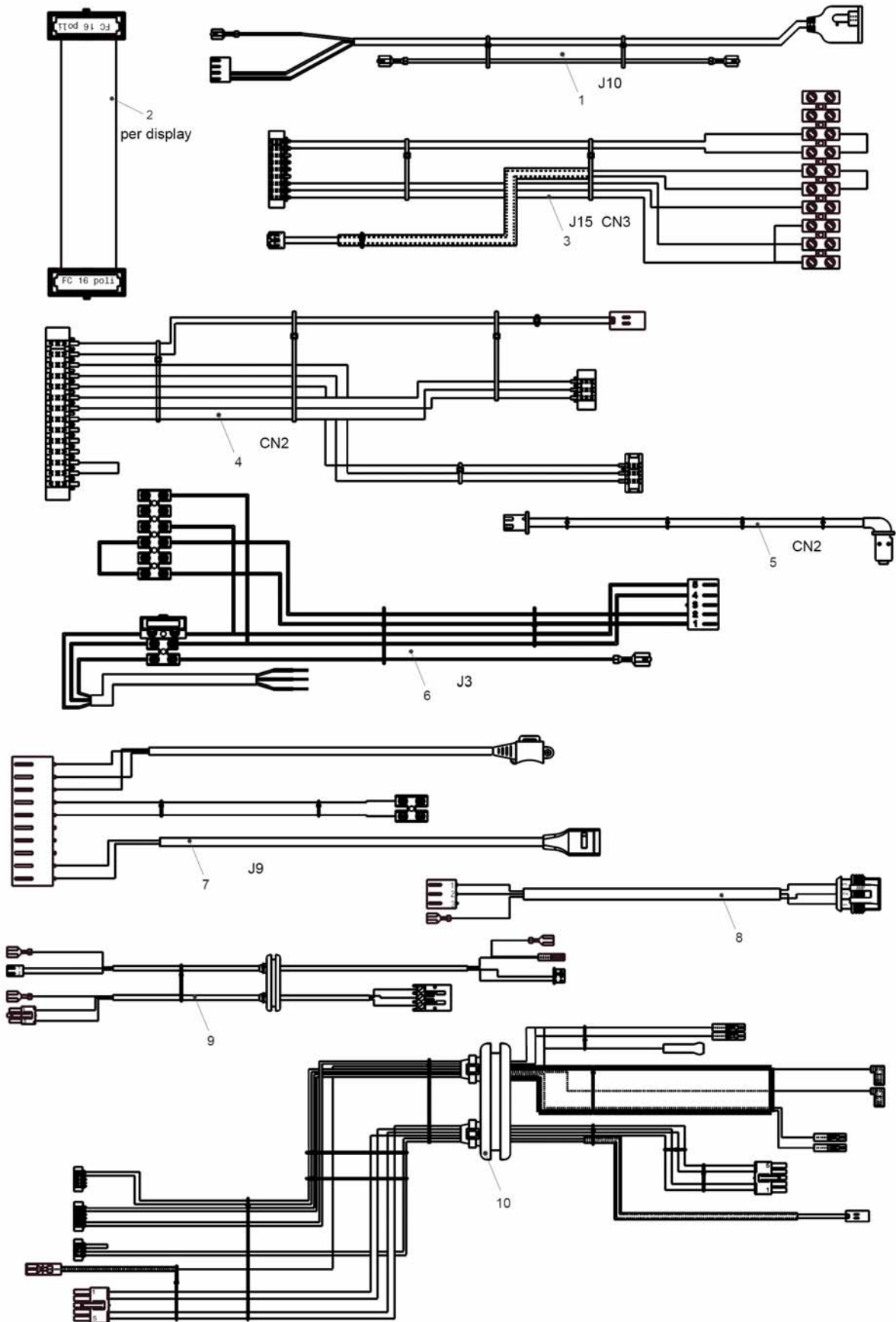
№	Наименование	Артикул
1	Расширительный бак	20028781
2	Трубка	R10025188
3	Насос	20092777
4	Воздухоотводчик	R10025485
7	Трубка	20099544
8	Теплообменник в сборе	20057854
9	Трубка	20111904
17	Воздухоотводчик	20019768
25	Сифон	20025733
26	Гибкий патрубок	R10027191
27	Трубка	20025743
34	Комплект воздухоотводчика	20099548
51	Трубка	20057866
57	Теплоизоляция	20086269
69	Манометр	R10027135
89	Крышка сифона	20063464
90	Сифон	20063463
200	Прокладка	R5023
201	Прокладка	R5026
288	Сальник	R6898
290	Шпонка	R2165
343	Заглушка насоса	R2216
370	Сальник	R10023533
371	Шпонка	R10023532
372	Шпонка	R2588
432	Шпонка	R10024958
476	Сальник	R10026324
594	Сальник	20000131
624	Шпонка	R5472
625	Аварийное температурное реле	20005585
679	Шпонка	20024086
696	Сальник	20028744
700	Корпус воздухоотводчика	20032553
701	Трубка	20067580
704	Шпонка	20019767
790	Сальник	20063468
791	Трубка	20063466
792	Трубка	20063467
825	Датчик NTC	20078350
848	Муфта	20099541
999	Трубка в комплекте с крепежом	20096202



№	Наименование	Артикул
2	Боковая панель воздушной камеры	R10026231
3	Вентилятор	20002995
4	Горелка	20087379
5	Электрод розжига	20057856
12	Трубка	R10028620
13	Газовая арматура	20039202
14	Соленоид	20040675
15	Газовый кран	R2266
16	Крышка воздушной камеры	R10028345
27	Крышка	20005586
32	Прокладка	20057870
35	Коллектор	20057885
39	Трубка	20067581
67	Прокладка	20057858
72	Смеситель	20067579
79	Электрод ионизации	20072077
98	Прокладка	20036990
100	Горелка в сборе	20057887
200	Прокладка	R5023
486	Сальник	R10026325
497	Прокладка	R10026796
613	Трансформатор розжига	20001563
784	Сальник	20057871
785	Прокладка	20057878
786	Прокладка	20057872
800	Комплект перевода на природный газ	20069587
800	Комплект перевода на сжиженный газ	20111566
800	Комплект перевода на газ G2.350	20115844
800	Комплект перевода на газ G27	20115845
900	Защелка	20061168

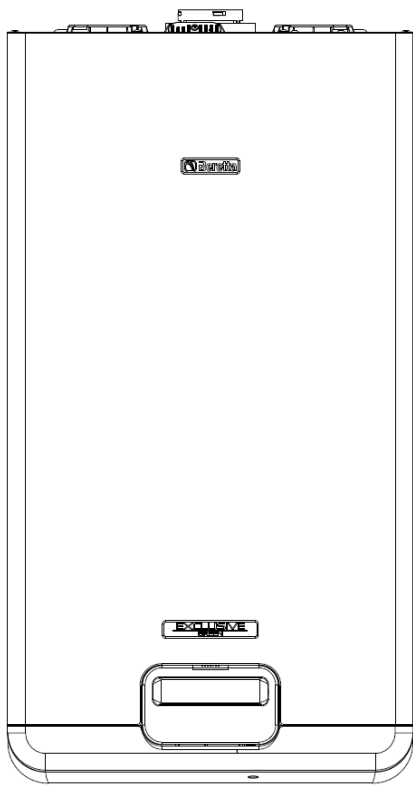


№	Наименование	Артикул
7	Коллектор	20099769
12	Патрубок	R10028421
26	Комплект заглушек	20089999
86	Комплект крепежа	20057896
487	Прокладка Ø60	R10026345
488	Сальник	R10026494
552	Прокладка Ø60	R10028426
637	Датчик дымовых газов	20007050
787	Прокладка Ø160	20057889



№	Наименование	Артикул
1	Кабель газовой арматуры	R10026336
2	Шина данных дисплея	R10026341
3	Электрическая проводка	R10026330
4	Кабель низкого напряжения	20016279
5	Кабель насоса (PWM)	20024202
6	Кабель электропитания	20019487
7	Кабель гидравлической системы	20024206
8	Кабель насоса	20096602
9	Кабель розжига	20106664
10	Кабель топочной системы	20106665

Exclusive Green E 25 RSI

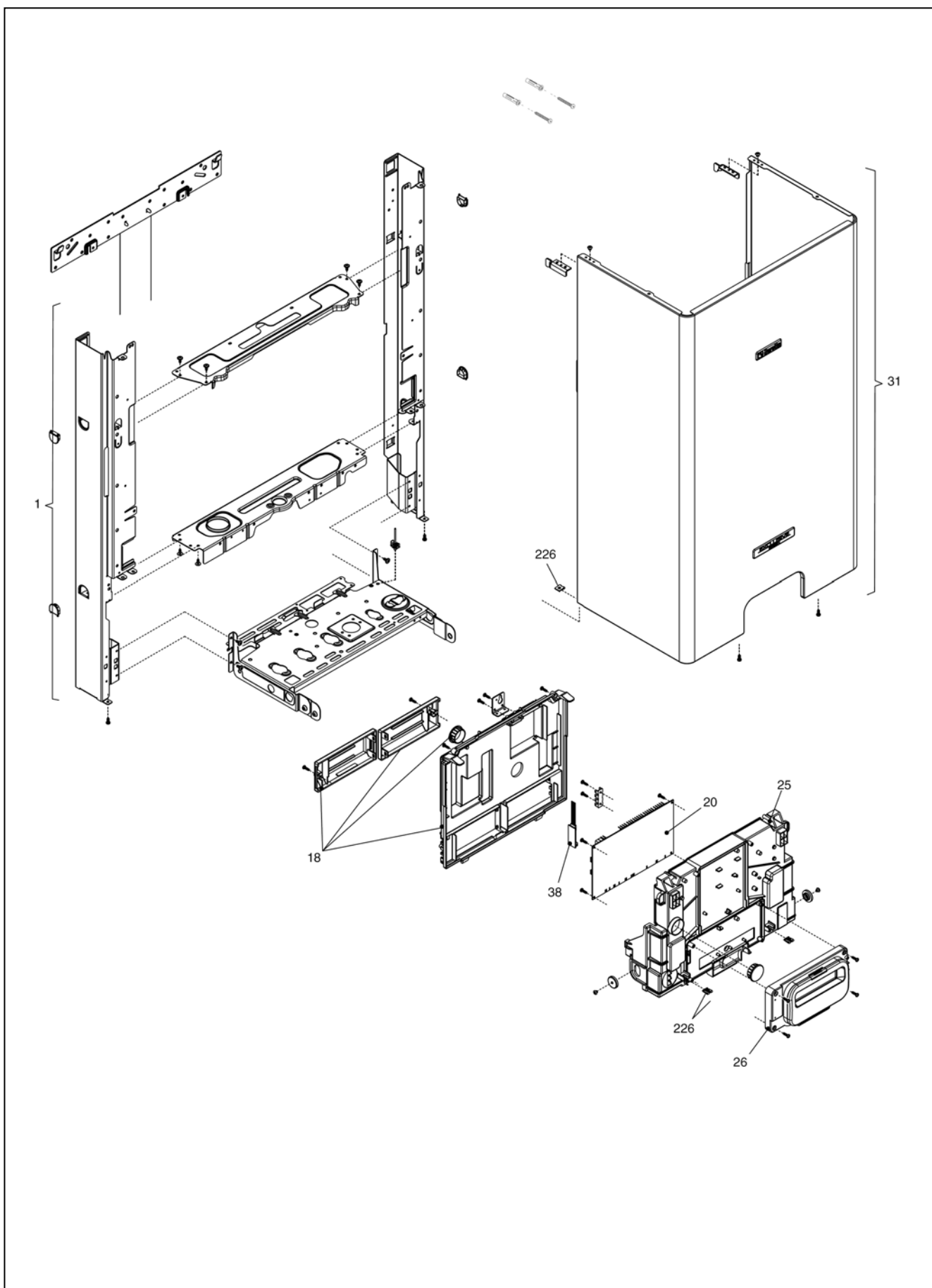


MODEL	PART NUMBER	
	MTN	GPL
Exclusive Green E 25 Rsi	20104062 (P6M)	-

Export

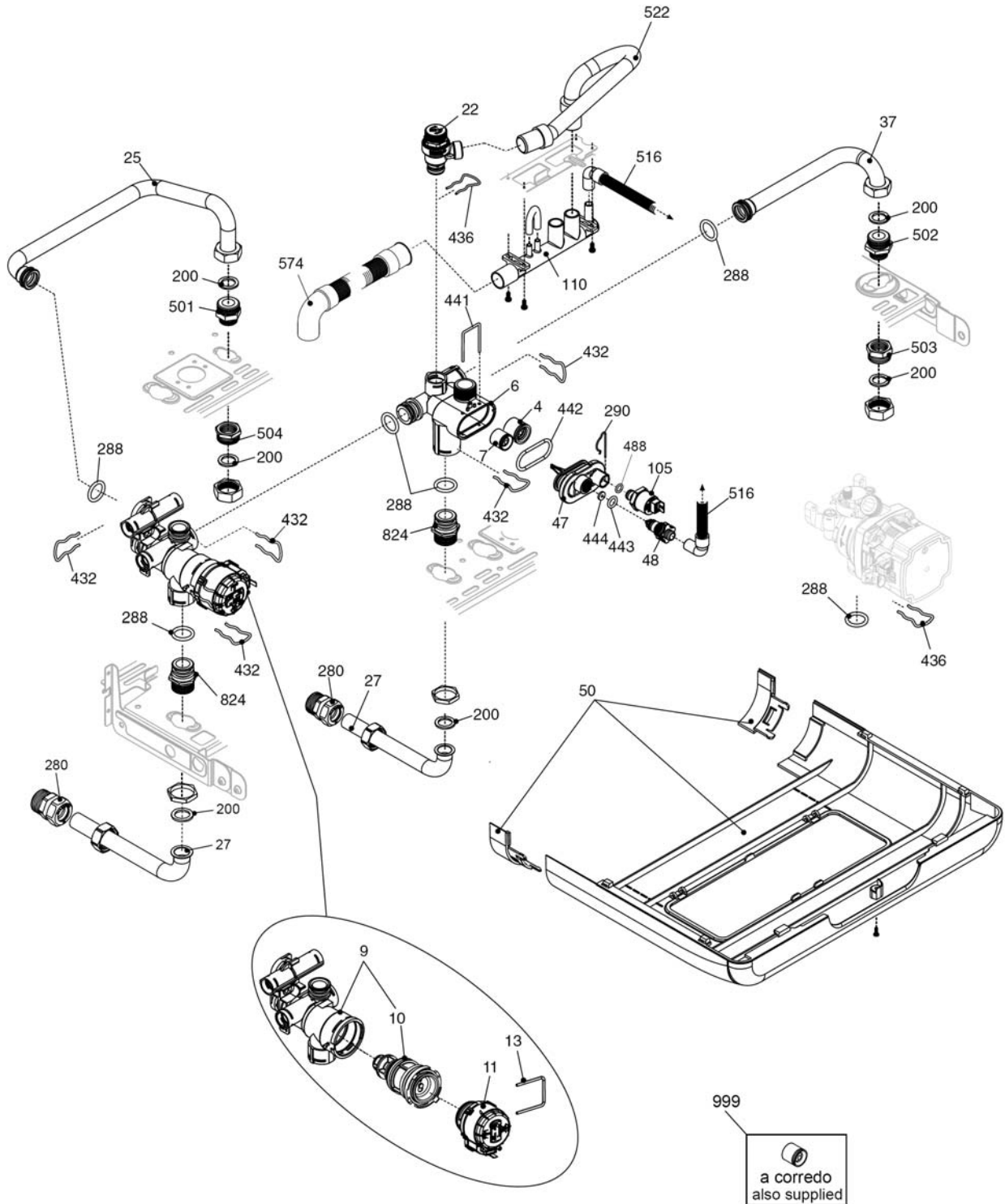
Cod.E1177 Rev.2.0 (01/2016)

Exclusive Green E 25 RSI *КОРПУС, ОБЛИЦОВКА, ПАНЕЛЬ УПРАВЛЕНИЯ*



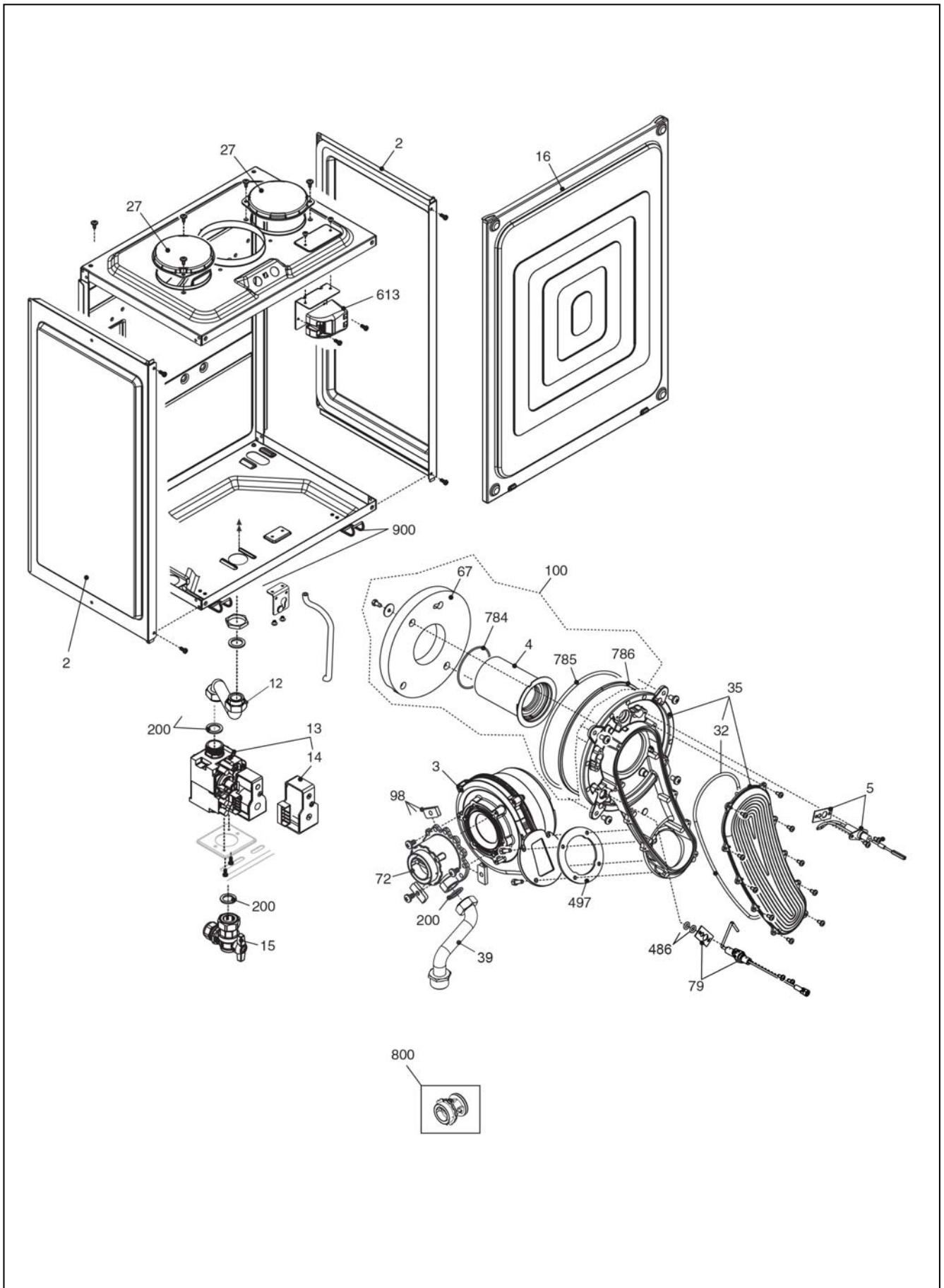
Exclusive Green E 25 RSI**КОРПУС, ОБЛИЦОВКА, ПАНЕЛЬ УПРАВЛЕНИЯ**

№	Наименование	Артикул
1	Рама котла	20111905
18	Крышка в сборе	R10026239
20	Плата	20016283
25	Крышка	R10025842
26	Панель управления	R10027689
31	Кожух	20111906
35	Коллектор	20057885
38	Плата	20024205
226	Шпонка	R5128

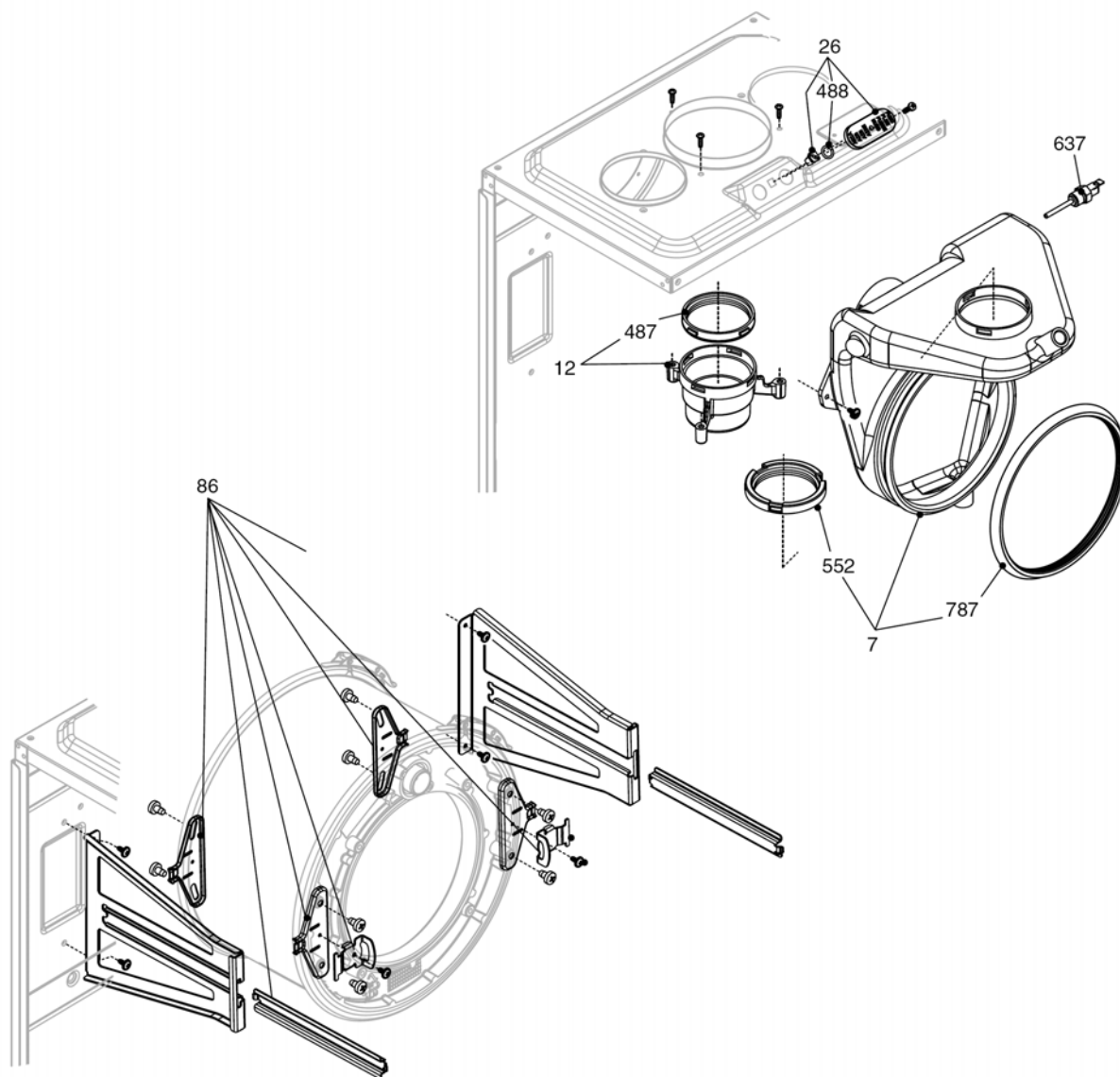


№	Наименование	Артикул
4	Обратный клапан	R10025056
6	Корпус клапана байпаса	R10024641
7	Клапан байпаса	R1552
9	Трехходовой клапан в сборе	20024204
10	Картридж трехходового клапана	20043594
11	Привод трехходового клапана	20017594
13	Шпонка	20017598
22	Сбросной клапан	20043820
25	Трубка	R10026714
27	Трубка	R10024961
37	Трубка	R10026713
47	Крышка	R10024643
48	Кран	R10024646
50	Крышка	R10027684
105	Реле давления	20024559
110	Коллектор	R10026555
200	Прокладка	R5023
280	Фитинг	R10025090
288	Сальник	R6898
290	Шпонка	R2165
432	Шпонка	R10024958
436	Шпонка	R10025062
441	Шпонка	R10025063
442	Сальник	R10025065
443	Сальник	R10025064
444	Прокладка	R10025066
501	Ниппель	R10026914
502	Ниппель	R10026915
503	Гидравлический блок	R10026917
504	Гидравлический блок	R10026916
516	Гибкий патрубок	R10027040
522	Трубка	R10026271
574	Гибкий патрубок	R10028539
824	Трубка в комплекте с крепежом	20082414
999	Клапан байпаса	20007783

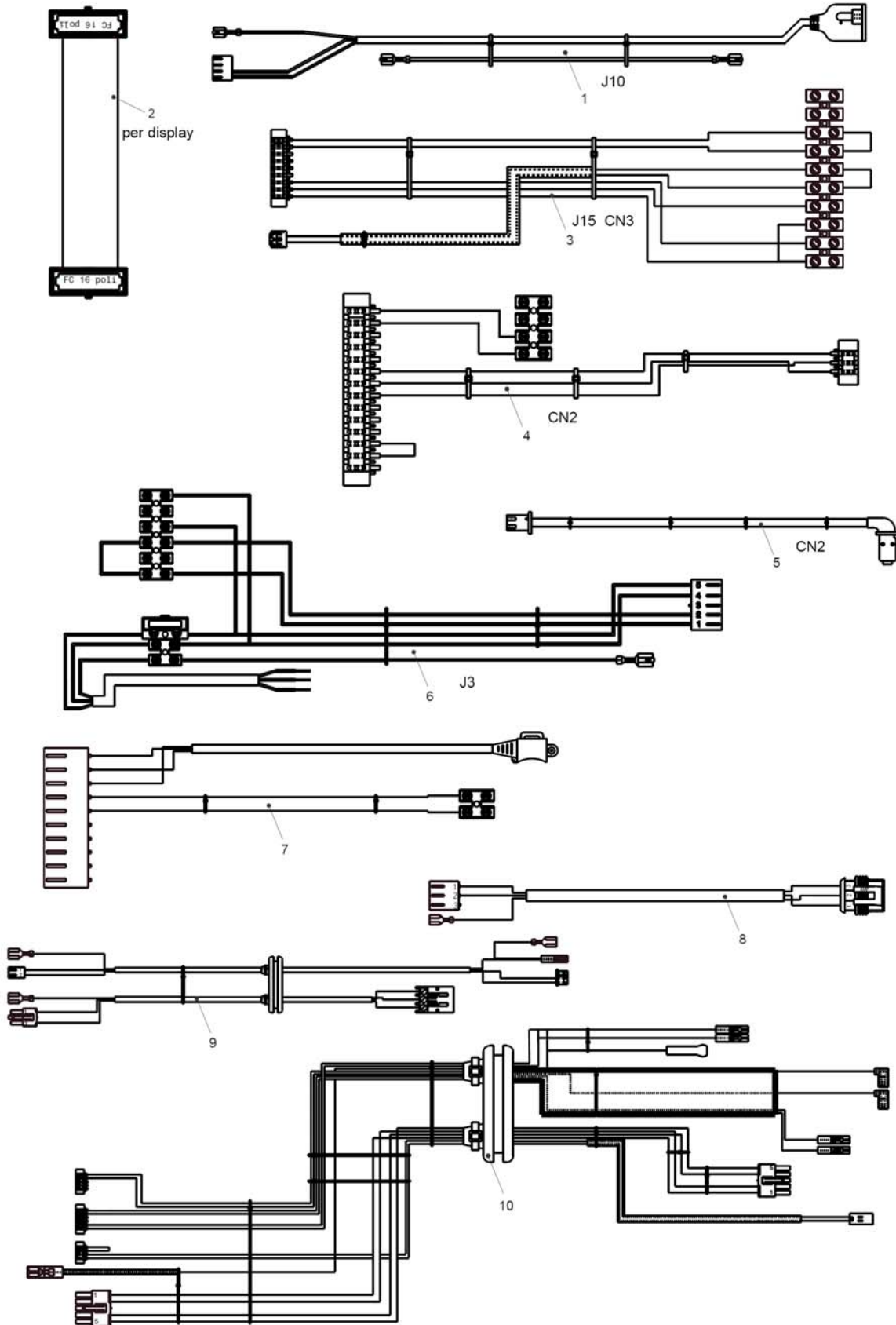
№	Наименование	Артикул
1	Расширительный бак	20028781
2	Трубка	R10025188
3	Насос	20092777
4	Воздухоотводчик	R10025485
7	Трубка	20099544
8	Теплообменник в сборе	20057854
9	Трубка	20111904
17	Воздухоотводчик	20019768
25	Сифон	20025733
26	Гибкий патрубок	R10027191
27	Трубка	20025743
34	Комплект воздухоотводчика	20099548
51	Трубка	20057866
57	Теплоизоляция	20086269
69	Манометр	R10027135
89	Крышка сифона	20063464
90	Сифон	20063463
200	Прокладка	R5023
201	Прокладка	R5026
288	Сальник	R6898
290	Шпонка	R2165
343	Заглушка насоса	R2216
370	Сальник	R10023533
371	Шпонка	R10023532
372	Шпонка	R2588
432	Шпонка	R10024958
476	Сальник	R10026324
594	Сальник	20000131
624	Шпонка	R5472
625	Аварийное температурное реле	20005585
679	Шпонка	20024086
696	Сальник	20028744
700	Корпус воздухоотводчика	20032553
701	Трубка	20067580
704	Шпонка	20019767
790	Сальник	20063468
791	Трубка	20063466
792	Трубка	20063467
825	Датчик NTC	20078350
848	Муфта	20099541
999	Трубка в комплекте с крепежом	20096202



№	Наименование	Артикул
2	Боковая панель воздушной камеры	R10026231
3	Вентилятор	20002995
4	Горелка	20087379
5	Электрод розжига	20057856
12	Трубка	R10028620
13	Газовая арматура	20039202
14	Соленоид	20040675
15	Газовый кран	R2266
16	Крышка воздушной камеры	R10028345
27	Крышка	20005586
32	Прокладка	20057870
39	Трубка	20067581
67	Прокладка	20057858
72	Смеситель	20067579
79	Электрод ионизации	20072077
98	Прокладка	20036990
100	Горелка в сборе	20057887
200	Прокладка	R5023
486	Сальник	R10026325
497	Прокладка	R10026796
613	Трансформатор розжига	20001563
784	Сальник	20057871
785	Прокладка	20057878
786	Прокладка	20057872
800	Комплект перевода на природный газ	20069587
800	Комплект перевода на сжиженный газ	20111566
800	Комплект перевода на газ G2.350	20115844
800	Комплект перевода на газ G27	20115845
900	Защелка	20061168

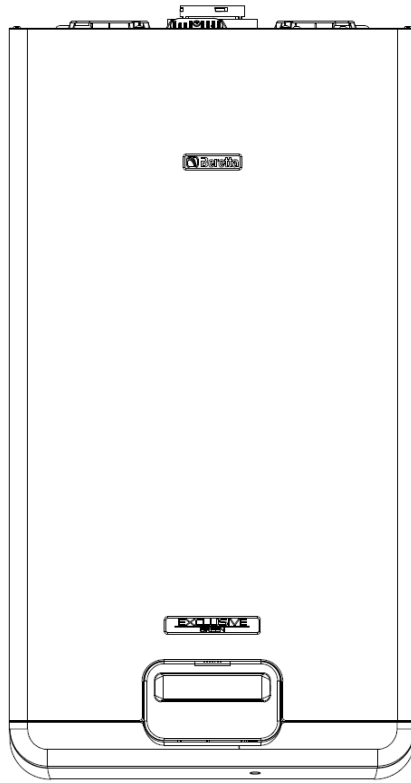


№	Наименование	Артикул
7	Коллектор	20099769
12	Патрубок	R10028421
26	Комплект заглушек	20089999
86	Комплект крепежа	20057896
487	Прокладка Ø60	R10026345
488	Сальник	R10026494
552	Прокладка Ø60	R10028426
637	Датчик дымовых газов	20007050
787	Прокладка Ø160	20057889



№	Наименование	Артикул
1	Кабель газовой арматуры	R10026336
2	Шина данных дисплея	R10026341
3	Электрическая проводка	R10026330
4	Кабель низкого напряжения	R10026801
5	Кабель насоса (PWM)	20024202
6	Кабель электропитания	20019487
7	Кабель гидравлической системы	20025883
8	Кабель насоса	20096602
9	Кабель розжига	20106664
10	Кабель топочной системы	20106665

Exclusive Green E 30 CSI

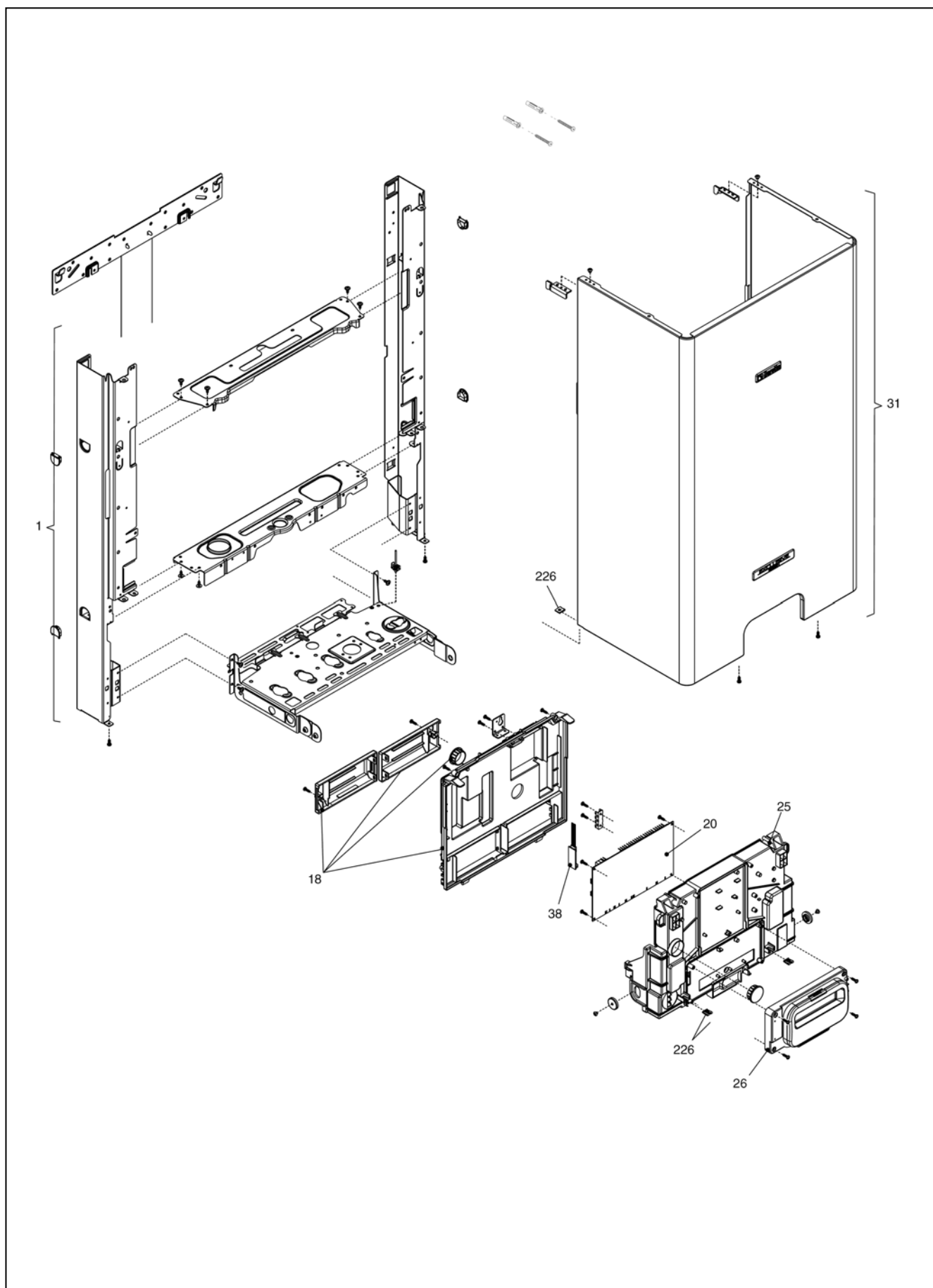


MODEL	PART NUMBER	
	MTN	GPL
Exclusive Green E 30 Csi	20104061 (P7M)	-

Export

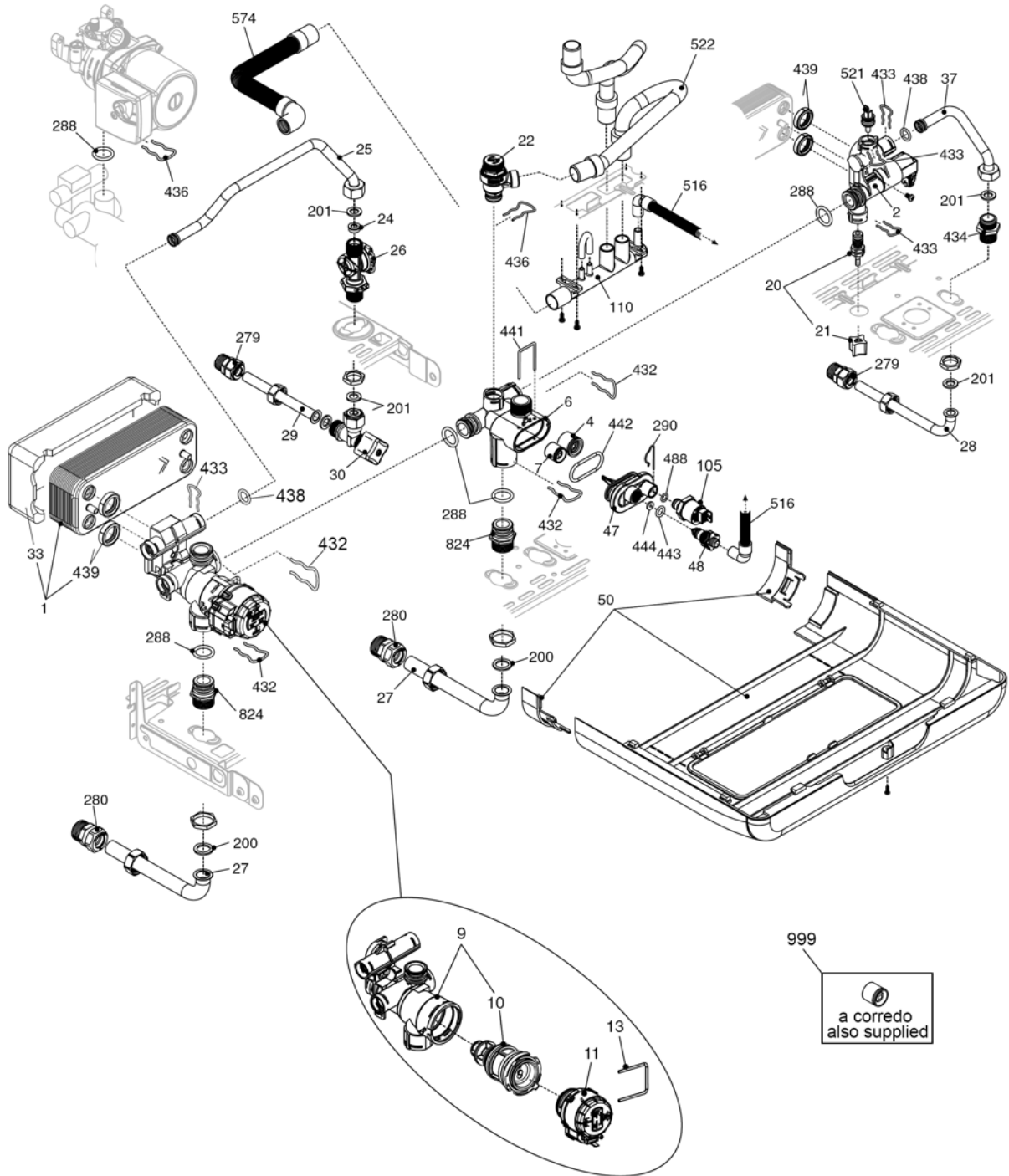
Cod.E1176 Rev.1.0 (10/2015)

Exclusive Green E 30 CSI *КОРПУС, ОБЛИЦОВКА, ПАНЕЛЬ УПРАВЛЕНИЯ*

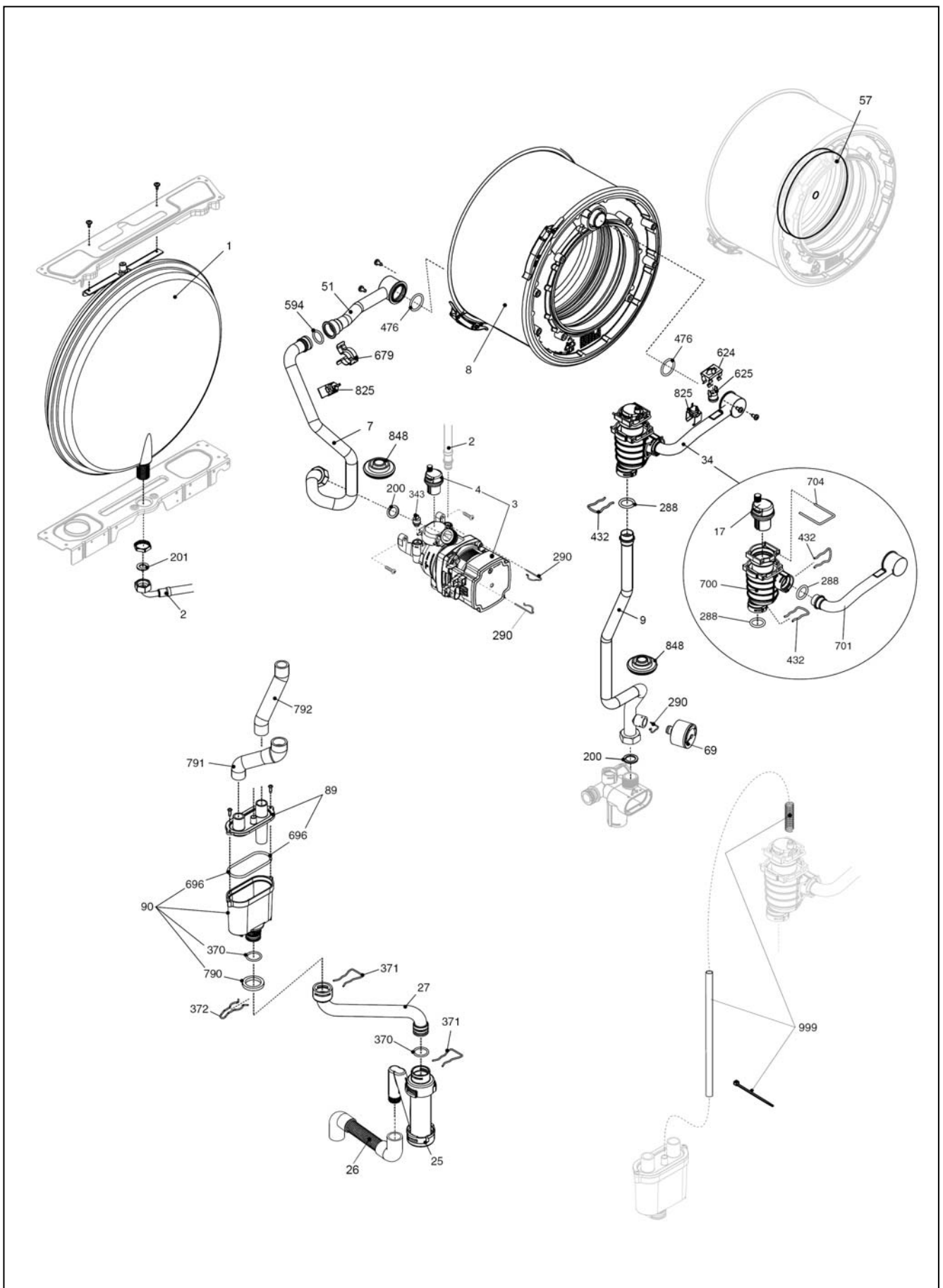


Exclusive Green E 30 CSI**КОРПУС, ОБЛИЦОВКА, ПАНЕЛЬ УПРАВЛЕНИЯ**

№	Наименование	Артикул
1	Рама котла	R01005365
18	Крышка в сборе	R10026239
20	Плата	20016283
25	Крышка	R10025842
26	Панель управления	R10029400
31	Кожух	R01005391
38	Плата	20024205
226	Шпонка	R5128

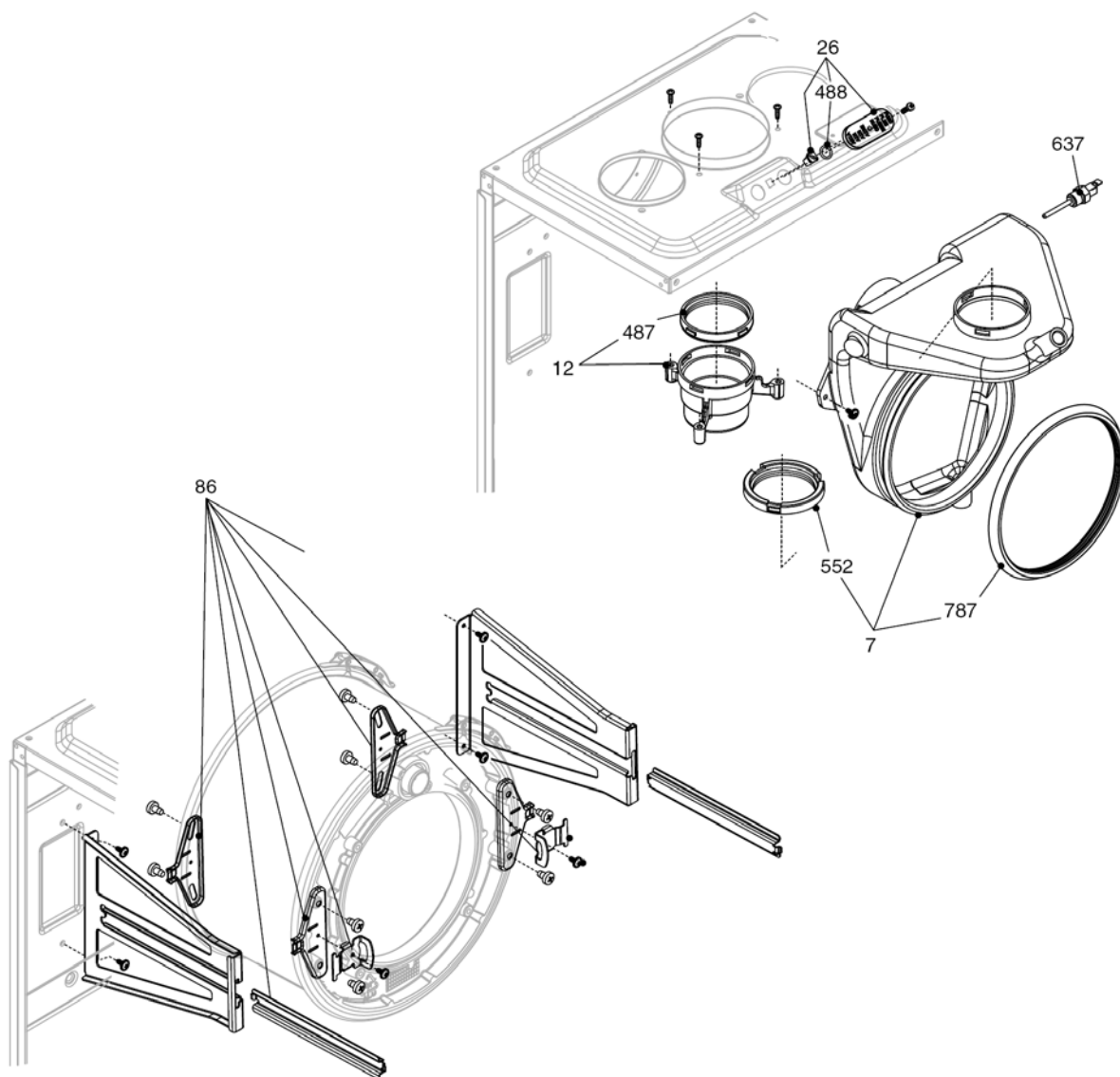


№	Наименование	Артикул
1	Теплообменник	R1957
2	Гидравлический блок	R10026857
4	Обратный клапан	R10025056
6	Корпус клапана байпаса	R10024641
7	Клапан байпаса	R1552
9	Трехходовой клапан	20021496
10	Картридж трехходового клапана	20043594
11	Привод трехходового клапана	20017594
13	Шпонка	20017598
20	Кран подпитки	20035649
21	Ручка	20035648
22	Сбросной клапан	20043820
24	Ограничитель протока	R10026041
25	Трубка	20011423
26	Датчик протока	20013968
27	Трубка	R10024961
28	Трубка	R10024962
29	Трубка	R10024963
30	Кран	R1888
33	Теплоизоляция	20007047
37	Трубка	R10025840
47	Крышка	R10024643
48	Кран	R10024646
50	Крышка	R10027685
96	Обратный клапан	R10021625
105	Реле давления	20024559
110	Коллектор	R10026555
200	Прокладка	R5023
201	Прокладка	R5026
279	Фитинг	R10025089
280	Фитинг	R10025090
288	Сальник	R6898
290	Шпонка	R2165
432	Шпонка	R10024958
433	Шпонка	R10024986
434	Ниппель	R10024985
436	Шпонка	R10025062
438	Сальник	R10024988
439	Прокладка	R10025067
441	Шпонка	R10025063
442	Сальник	R10025065
443	Сальник	R10025064
444	Прокладка	R10025066
488	Сальник	R10026494
516	Гибкий патрубок	R10027040
521	Датчик NTC	R10027351
522	Трубка	R10026271
574	Гибкий патрубок	R10028539
824	Трубка в комплекте с крепежом	20082414
999	Клапан байпаса	20007783

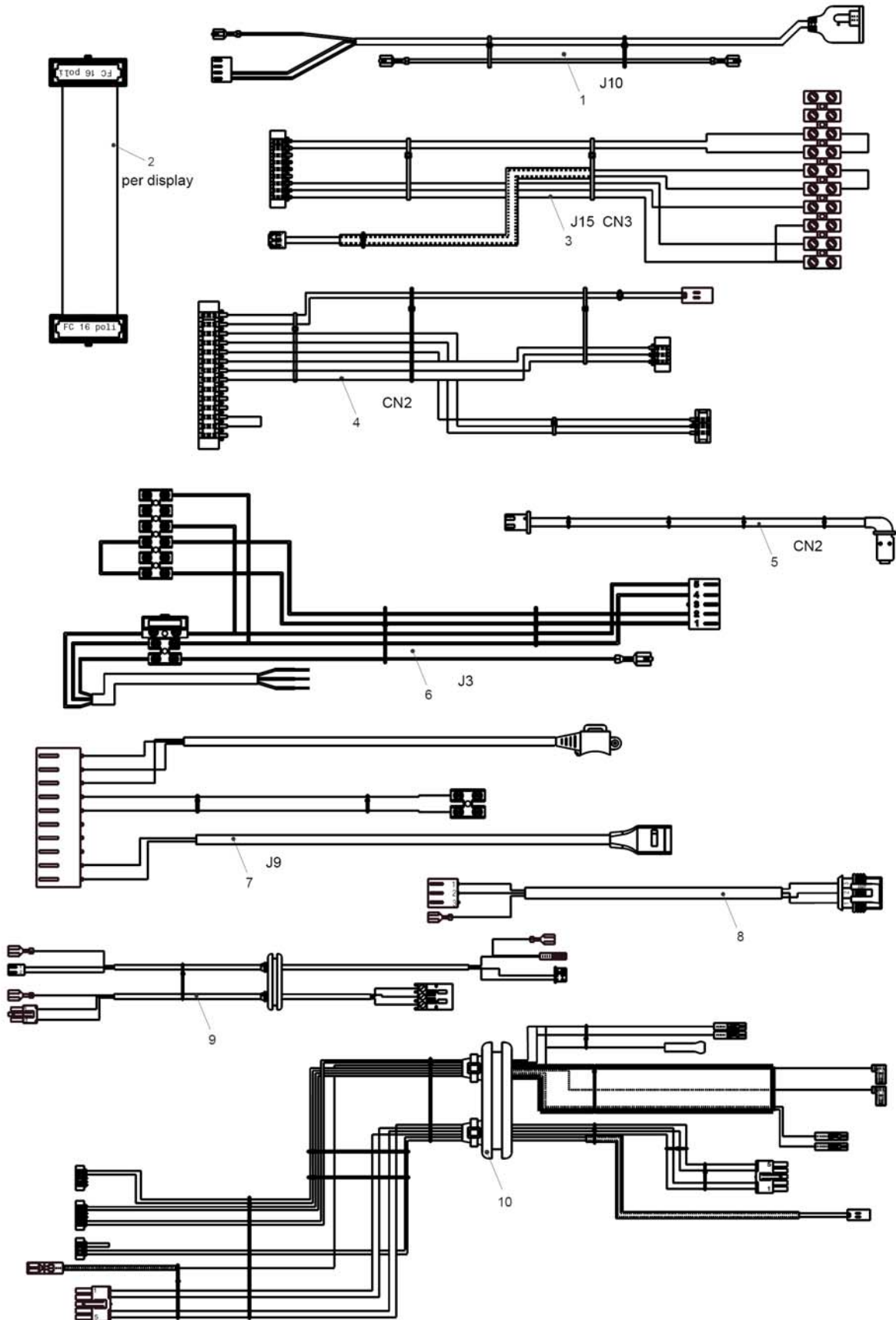


№	Наименование	Артикул
1	Расширительный бак	R2573
2	Трубка	R10025188
3	Насос	20092777
4	Воздухоотводчик	R10025485
7	Трубка	20100753
8	Теплообменник в сборе	20058630
9	Трубка	20110902
17	Воздухоотводчик	20019768
25	Сифон	20025733
26	Гибкий патрубок	R10027191
27	Трубка	20025743
34	Комплект воздухоотводчика	20099548
51	Трубка	20057866
57	Теплоизоляция	20086269
69	Манометр	R10027135
89	Крышка сифона	20063464
90	Сифон	20063463
200	Прокладка	R5023
201	Прокладка	R5026
288	Сальник	R6898
290	Шпонка	R2165
343	Заглушка насоса	R2216
370	Сальник	R10023533
371	Шпонка	R10023532
372	Шпонка	R2588
432	Шпонка	R10024958
476	Сальник	R10026324
594	Сальник	20000131
624	Шпонка	R5472
625	Аварийное температурное реле	20005585
679	Шпонка	20024086
696	Сальник	20028744
700	Корпус воздухоотводчика	20032553
701	Трубка	20067580
704	Шпонка	20019767
790	Сальник	20063468
791	Трубка	20063466
792	Трубка	20063467
825	Датчик NTC	20078350
848	Муфта	20099541
999	Трубка в комплекте с крепежом	20096202

№	Наименование	Артикул
2	Боковая панель воздушной камеры	R10026231
3	Вентилятор	20085965
4	Горелка	20087319
5	Электрод розжига	20057856
12	Трубка	R10026318
13	Газовая арматура	20039202
14	Соленоид	20040675
15	Газовый кран	R2266
16	Крышка воздушной камеры	R10026230
27	Крышка	20005586
32	Прокладка	20057870
35	Коллектор	20057885
39	Трубка	20099760
67	Прокладка	20057858
72	Смеситель	20087321
79	Электрод ионизации	20057857
98	Прокладка	20036990
100	Горелка в сборе	20058633
200	Прокладка	R5023
486	Сальник	R10026325
497	Прокладка	R10026796
613	Трансформатор розжига	20001563
784	Сальник	20057871
785	Прокладка	20057878
786	Прокладка	20057872
800	Комплект перевода на природный газ	20086438
800	Комплект перевода на сжиженный газ	20111566
900	Защелка	20061168

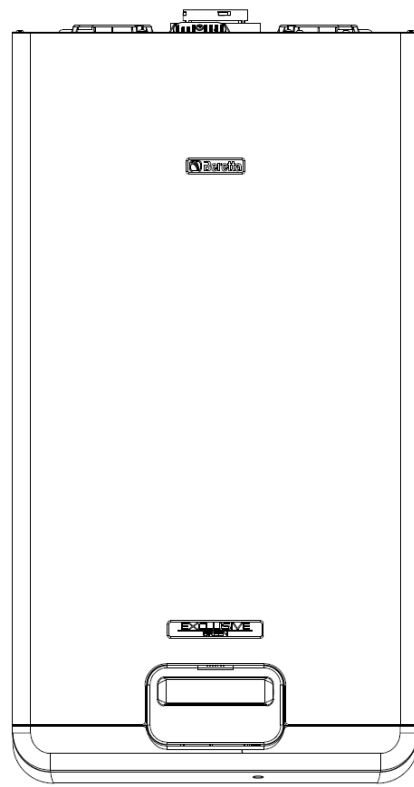


№	Наименование	Артикул
7	Коллектор	20099769
12	Патрубок	R10028421
26	Комплект заглушек	20089999
86	Комплект крепежа	20058636
487	Прокладка Ø60	R10026345
488	Сальник	R10026494
552	Прокладка Ø60	R10028426
637	Датчик дымовых газов	20007050
787	Прокладка Ø160	20057889



№	Наименование	Артикул
1	Кабель газовой арматуры	R10026336
2	Шина данных дисплея	R10026341
3	Электрическая проводка	R10026330
4	Кабель низкого напряжения	20016279
5	Кабель насоса (PWM)	20024202
6	Кабель электропитания	20019487
7	Кабель гидравлической системы	20024206
8	Кабель насоса	20096602
9	Кабель розжига	20106664
10	Кабель топочной системы	20106665

Exclusive Green E 35 CSI

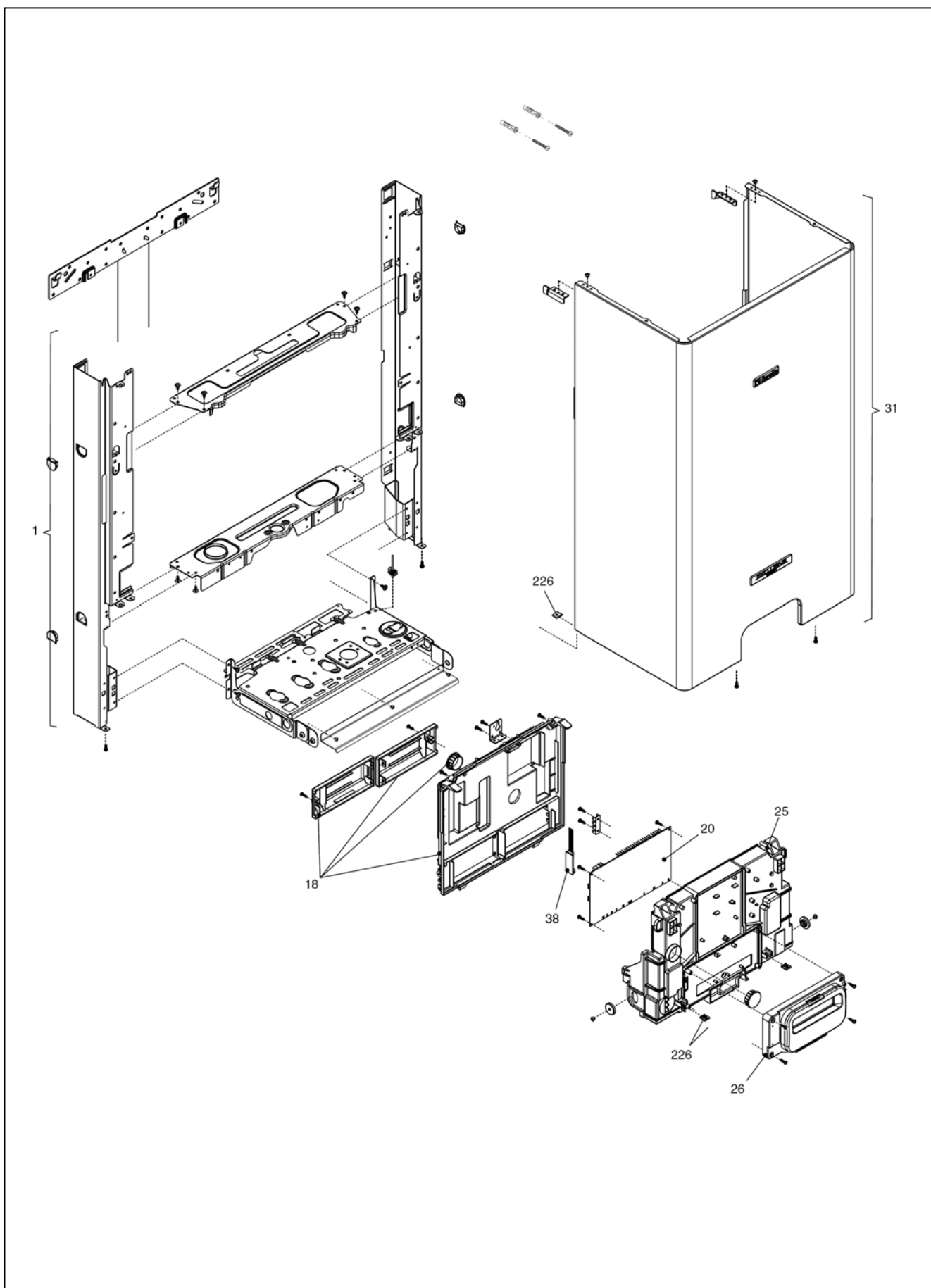


MODEL	PART NUMBER	
	MTN	GPL
Exclusive Green E 35 Csi	20106641 (P9N)	-

Export

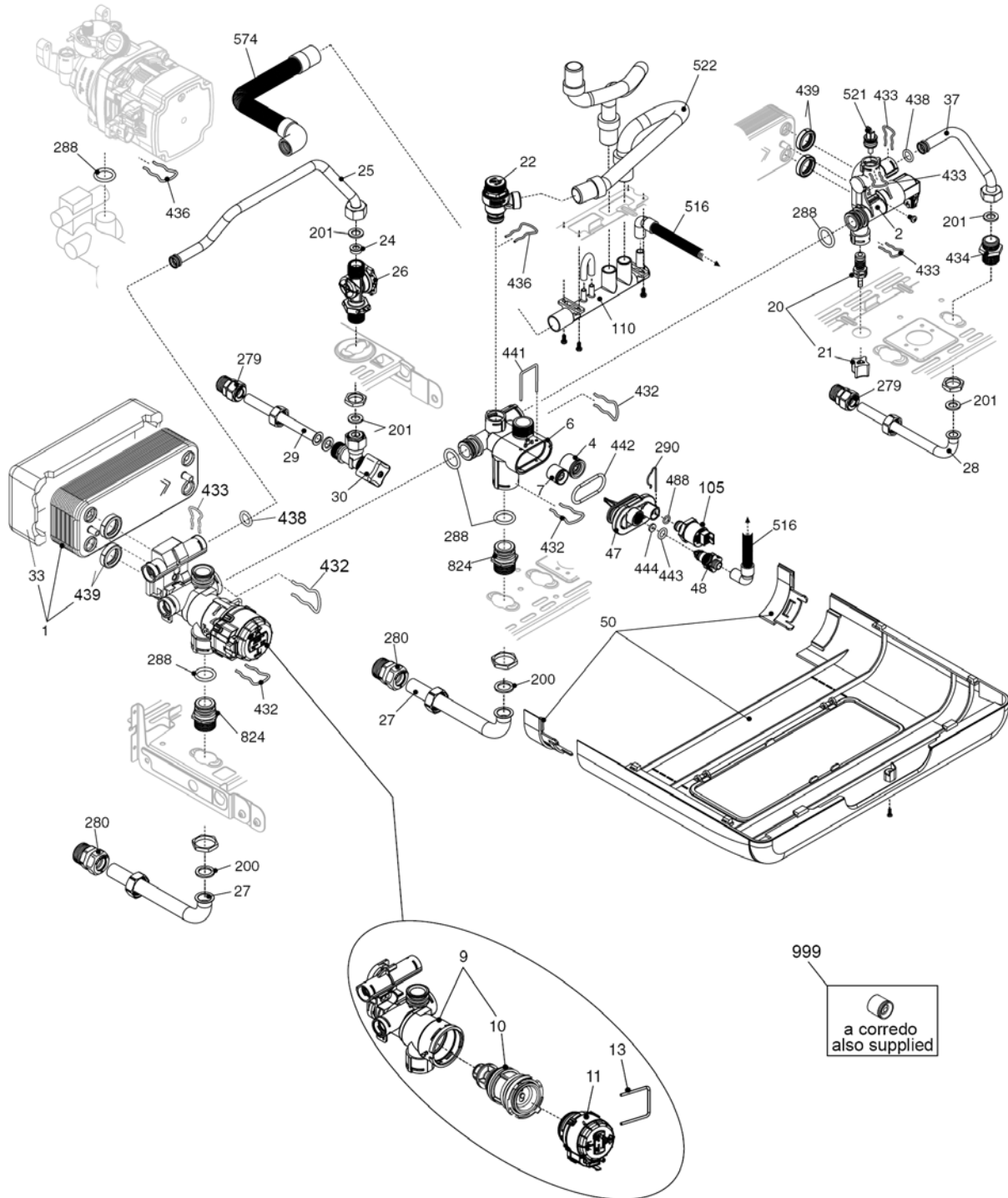
Cod.E1183 Rev.1.0 (10/2015)

Exclusive Green E 35 CSI *КОРПУС, ОБЛИЦОВКА, ПАНЕЛЬ УПРАВЛЕНИЯ*

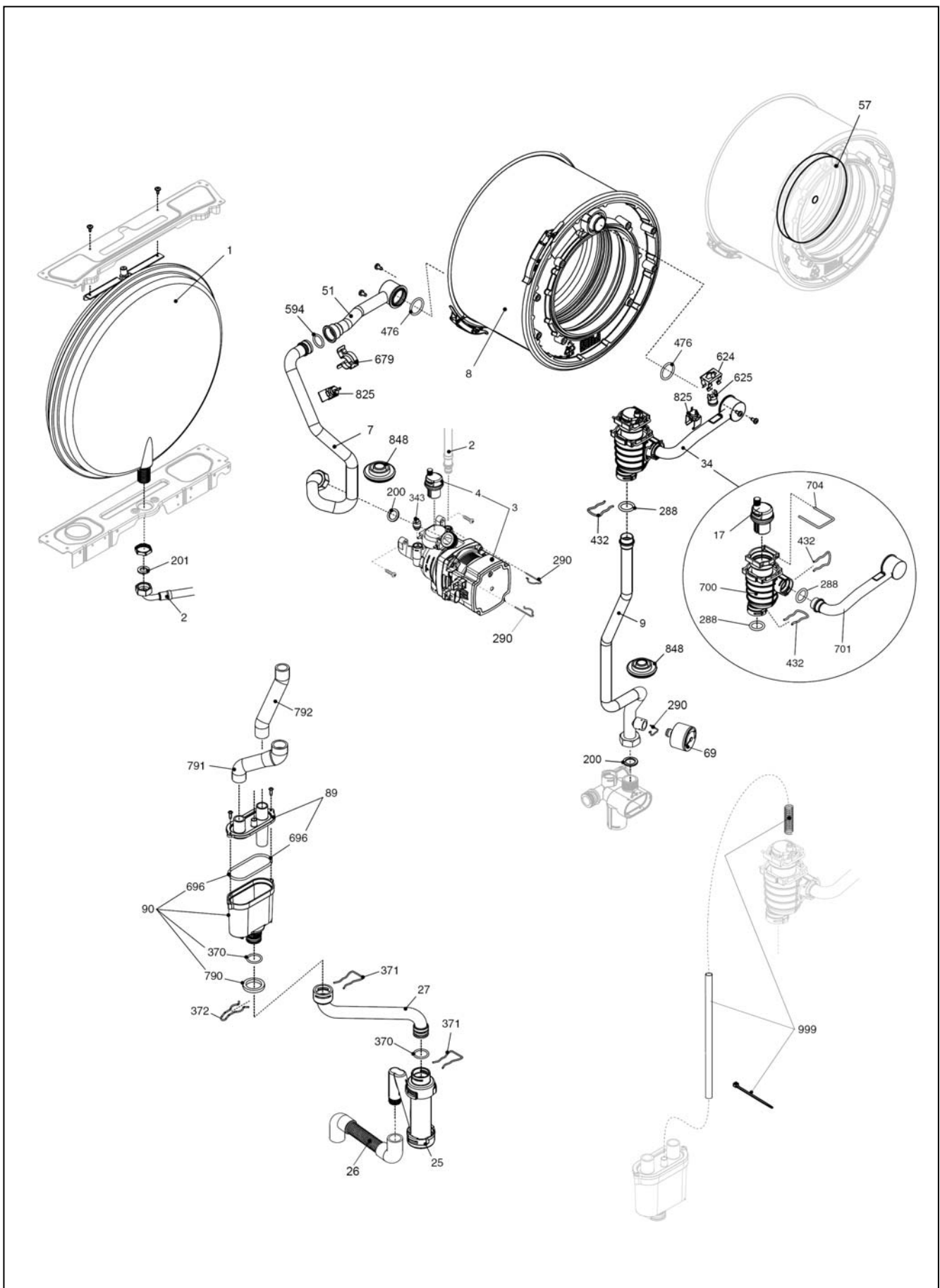


Exclusive Green E 35 CSI**КОРПУС, ОБЛИЦОВКА, ПАНЕЛЬ УПРАВЛЕНИЯ**

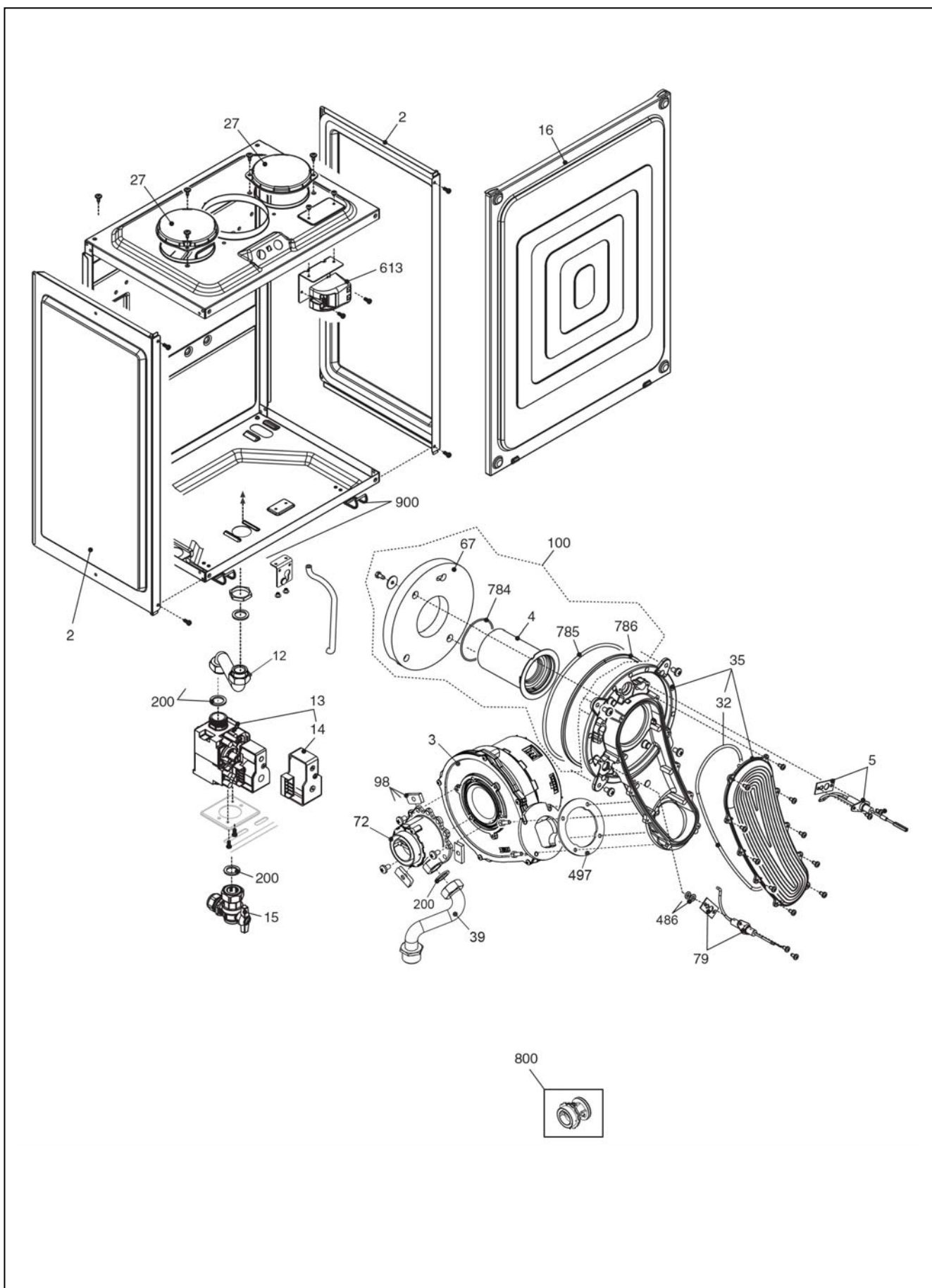
№	Наименование	Артикул
1	Рама котла	20111310
18	Крышка в сборе	R10026239
20	Плата	20016283
25	Крышка	R10025842
26	Панель управления	R10029400
31	Кожух	20111313
38	Плата	20024205
226	Шпонка	R5128



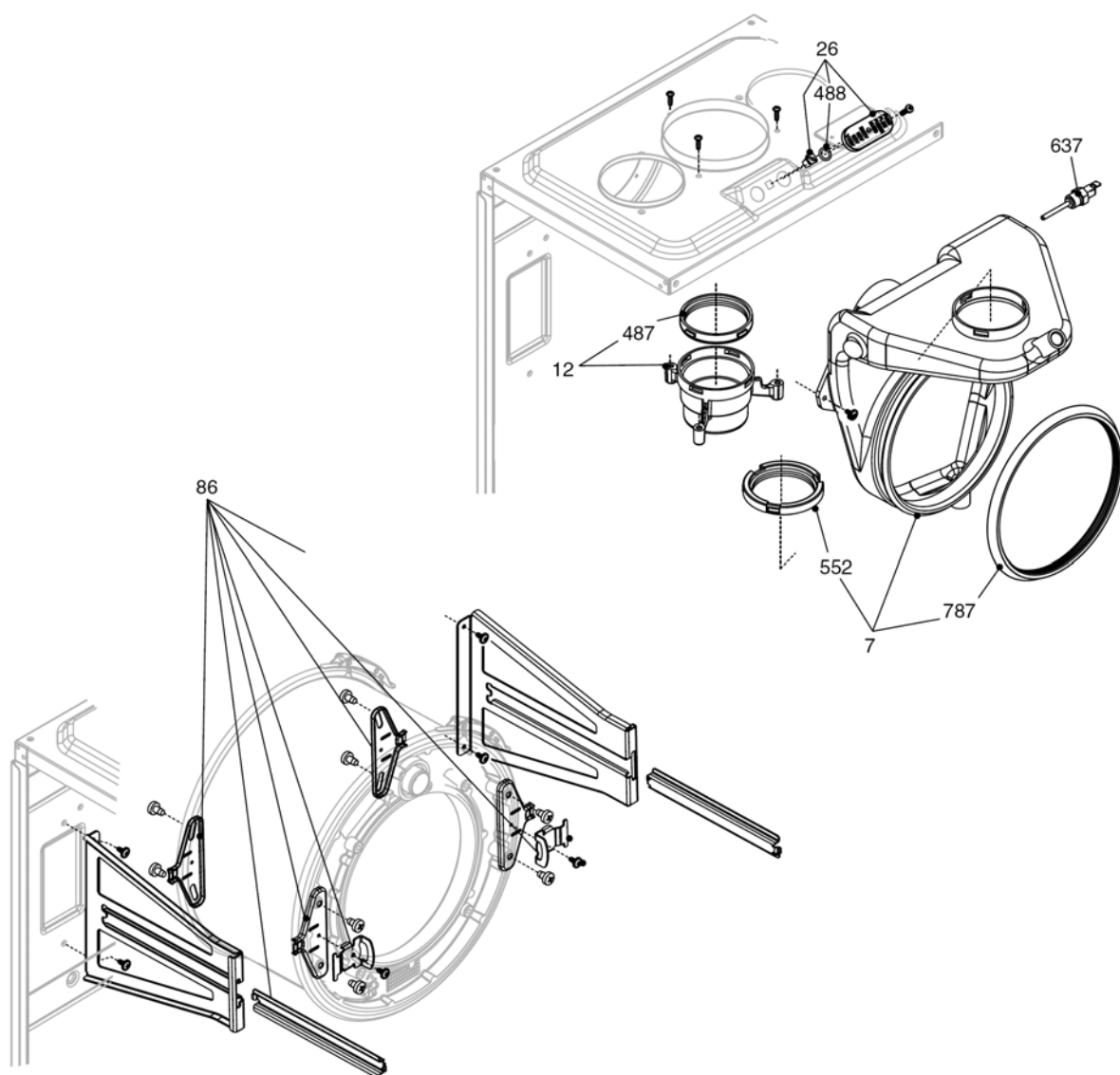
№	Наименование	Артикул
1	Теплообменник	R10024627
2	Гидравлический блок	R10026857
4	Обратный клапан	R10025056
6	Корпус клапана байпаса	R10024641
7	Клапан байпаса	R1552
9	Трехходовой клапан	20021496
10	Картридж трехходового клапана	20043594
11	Привод трехходового клапана	20017594
13	Шпонка	20017598
20	Кран подпитки	20035649
21	Ручка	20035648
22	Сбросной клапан	20043820
24	Ограничитель протока	R10026046
25	Трубка	20011423
26	Датчик протока	20013968
27	Трубка	R10024961
28	Трубка	R10024962
29	Трубка	R10024963
30	Кран	R1888
33	Теплоизоляция	20007047
37	Трубка	R10025840
47	Крышка	R10024643
48	Кран	R10024646
50	Крышка	R10026384
96	Обратный клапан	R10021625
105	Реле давления	20024559
110	Коллектор	R10026555
200	Прокладка	R5023
201	Прокладка	R5026
279	Фитинг	R10025089
280	Фитинг	R10025090
288	Сальник	R6898
290	Шпонка	R2165
432	Шпонка	R10024958
433	Шпонка	R10024986
434	Ниппель	R10024985
436	Шпонка	R10025062
438	Сальник	R10024988
439	Прокладка	R10025067
441	Шпонка	R10025063
442	Сальник	R10025065
443	Сальник	R10025064
444	Прокладка	R10025066
488	Сальник	R10026494
516	Гибкий патрубок	R10027040
521	Датчик NTC	R10027351
522	Трубка	R10026271
574	Гибкий патрубок	R10028539
824	Трубка в комплекте с крепежом	20082414
999	Клапан байпаса	20007783



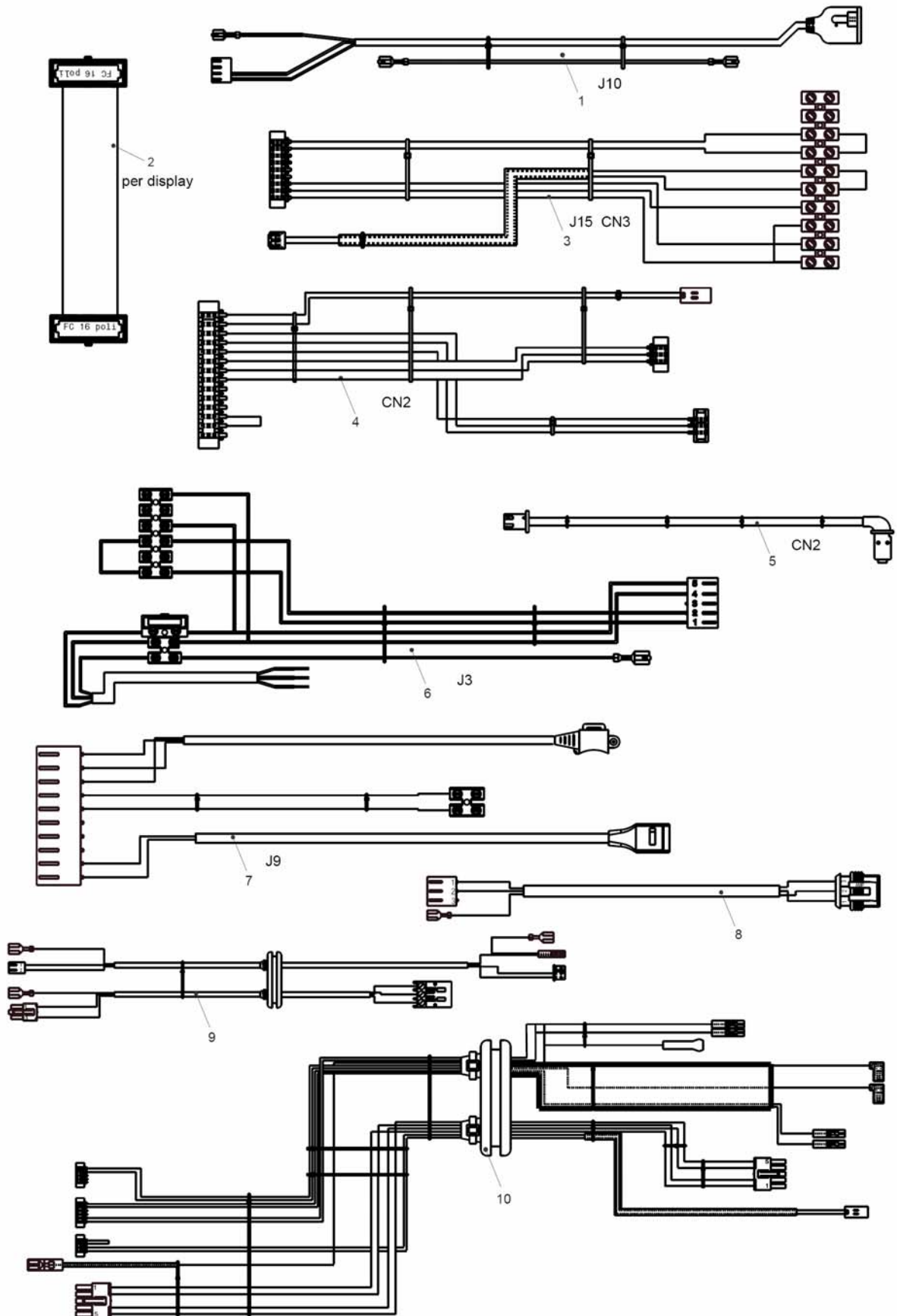
№	Наименование	Артикул
1	Расширительный бак	R2573
2	Трубка	R10025188
3	Насос	20092777
4	Воздухоотводчик	R10025485
7	Трубка	20099544
8	Теплообменник в сборе	20071921
9	Трубка	20111309
17	Воздухоотводчик	20019768
25	Сифон	20025733
26	Гибкий патрубок	R10027191
27	Трубка	20025743
34	Комплект воздухоотводчика	20099548
51	Трубка	20057866
57	Теплоизоляция	20086269
69	Манометр	R10027135
89	Крышка сифона	20063464
200	Прокладка	R5023
201	Прокладка	R5026
288	Сальник	R6898
290	Шпонка	R2165
343	Заглушка насоса	R2216
370	Сальник	R10023533
371	Шпонка	R10023532
372	Шпонка	R2588
432	Шпонка	R10024958
476	Сальник	R10026324
594	Сальник	20000131
624	Шпонка	R5472
625	Аварийное температурное реле	20005585
679	Шпонка	20024086
696	Сальник	20028744
700	Корпус воздухоотводчика	20032553
701	Трубка	20067580
704	Шпонка	20019767
790	Сальник	20063468
791	Трубка	20063466
792	Трубка	20063467
825	Датчик NTC	20078350
848	Муфта	20099541
999	Трубка в комплекте с крепежом	20096202



№	Наименование	Артикул
2	Боковая панель воздушной камеры	R10026231
3	Вентилятор	20085965
4	Горелка	20086673
5	Электрод розжига	20057856
12	Трубка	R10028620
13	Газовая арматура	20039202
14	Соленоид	20040675
15	Газовый кран	R2266
16	Крышка воздушной камеры	20071912
27	Крышка	20005586
32	Прокладка	20057870
35	Коллектор	20057885
39	Трубка	20071908
67	Прокладка	20057858
72	Смеситель	20076998
79	Электрод ионизации	20072077
90	Сифон	20063463
98	Прокладка	20036990
100	Горелка в сборе	20071914
200	Прокладка	R5023
486	Сальник	R10026325
497	Прокладка	R10026796
613	Трансформатор розжига	20001563
784	Сальник	20057871
785	Прокладка	20057878
786	Прокладка	20057872
800	Комплект перевода на природный газ	20083995
800	Комплект перевода на сжиженный газ	20111568
900	Защелка	20061168

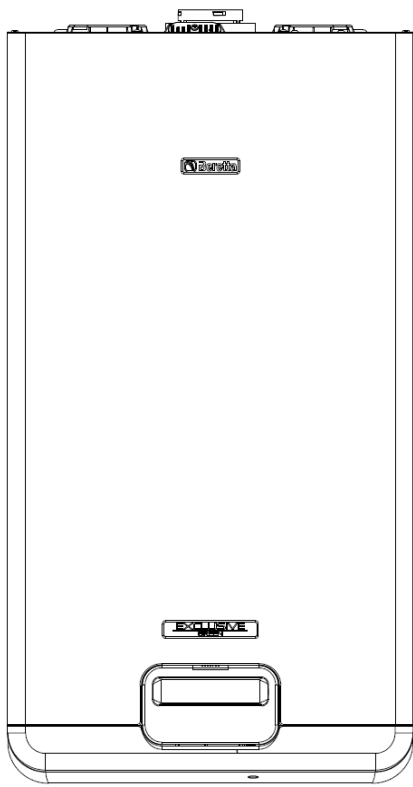


№	Наименование	Артикул
7	Коллектор	20099769
12	Патрубок	R10028421
26	Комплект заглушек	20089999
86	Комплект крепежа	20071916
487	Прокладка Ø60	R10026345
488	Сальник	R10026494
552	Прокладка Ø60	R10028426
637	Датчик дымовых газов	20007050
787	Прокладка Ø160	20057889



№	Наименование	Артикул
1	Кабель газовой арматуры	R10026336
2	Шина данных дисплея	R10026341
3	Электрическая проводка	R10026330
4	Кабель низкого напряжения	20016279
5	Кабель насоса (PWM)	20024202
6	Кабель электропитания	20019487
7	Кабель гидравлической системы	20024206
8	Кабель насоса	20096602
9	Кабель розжига	20106664
10	Кабель топочной системы	20106665

Exclusive Green E 35 RSI

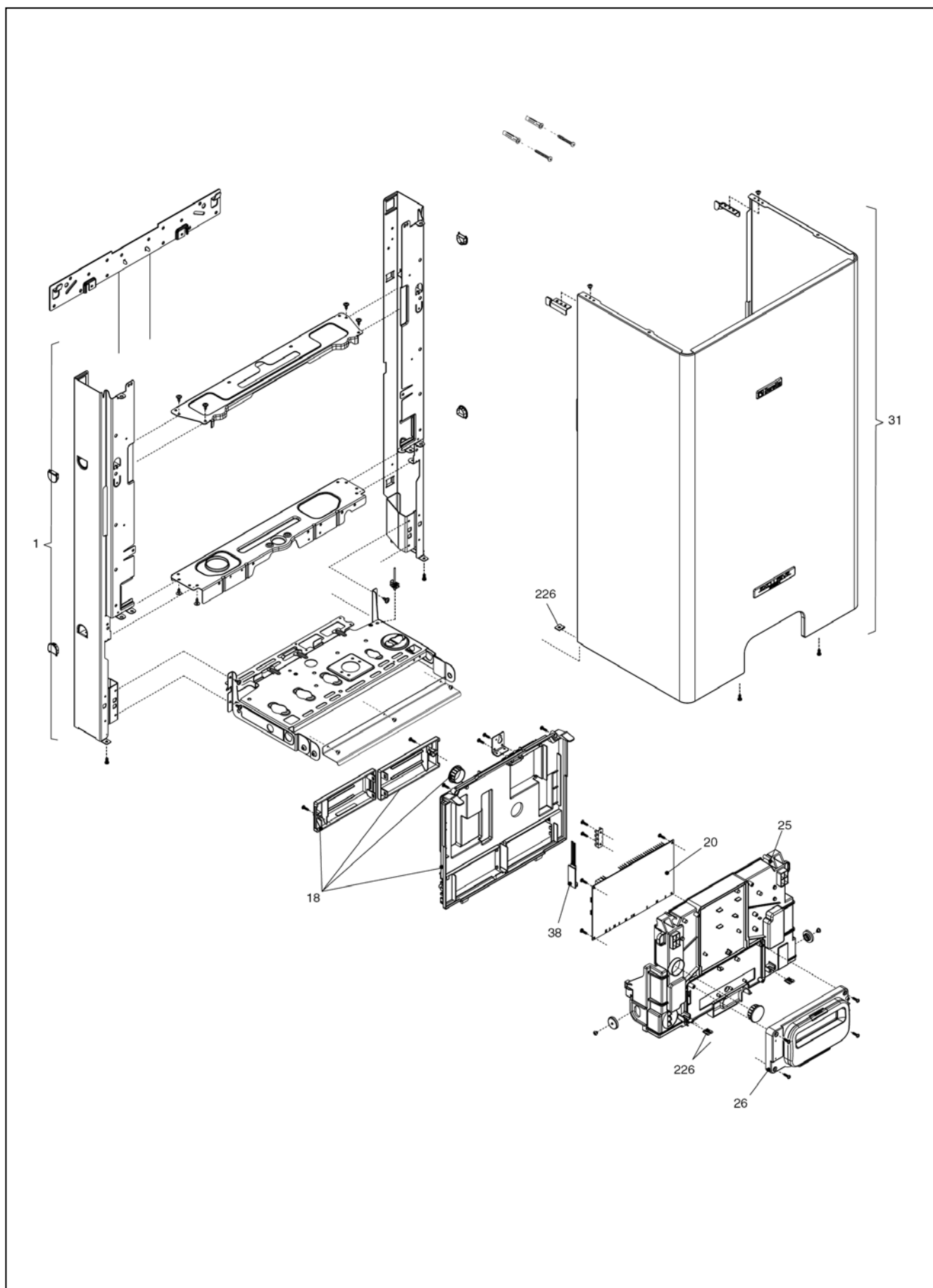


MODEL	PART NUMBER	
	MTN	GPL
Exclusive Green E 35 Rsi	20106642 (P1P)	-

Export

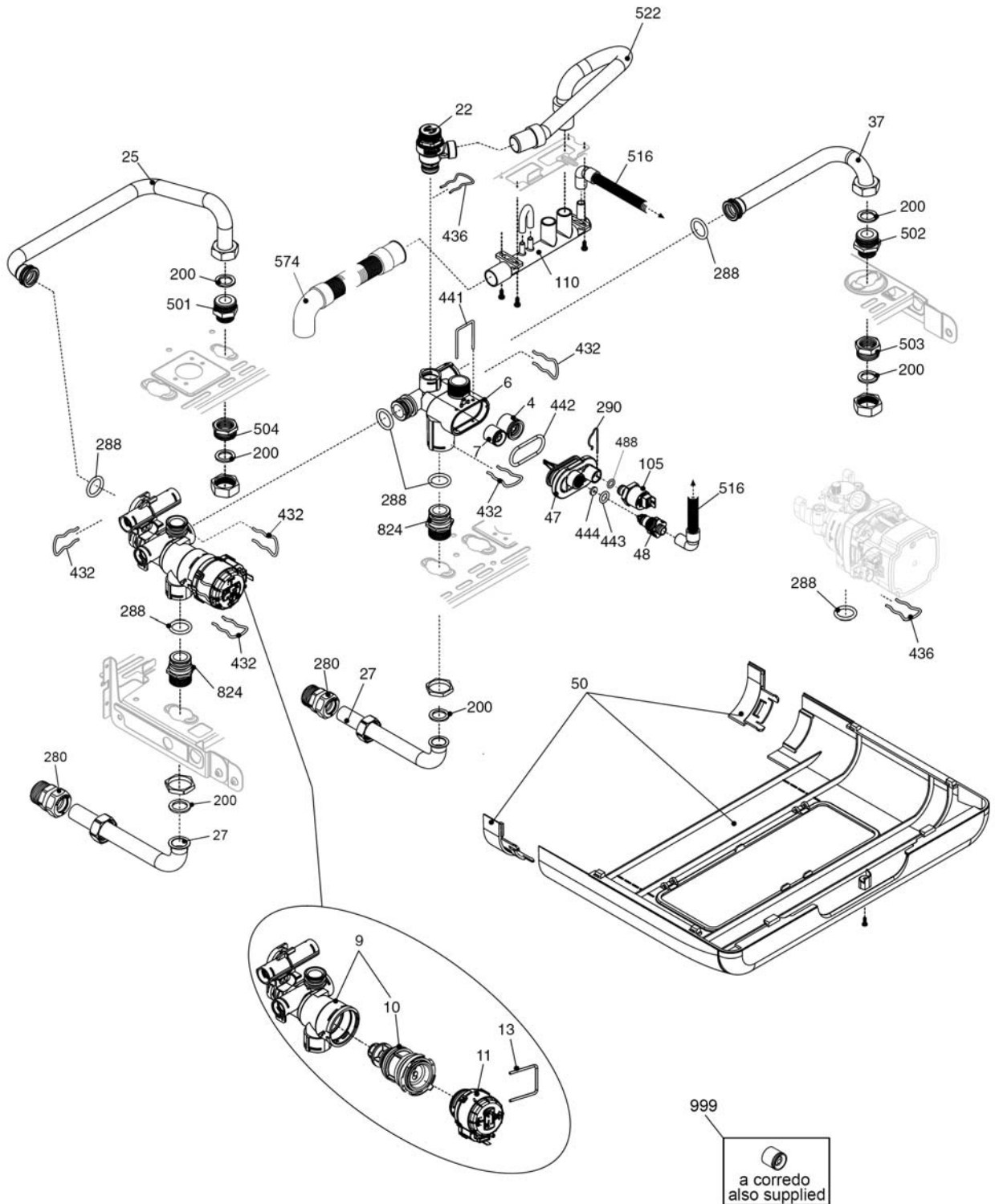
Cod.E1184 Rev.1.0 (10/2015)

Exclusive Green E 35 RSI *КОРПУС, ОБЛИЦОВКА, ПАНЕЛЬ УПРАВЛЕНИЯ*

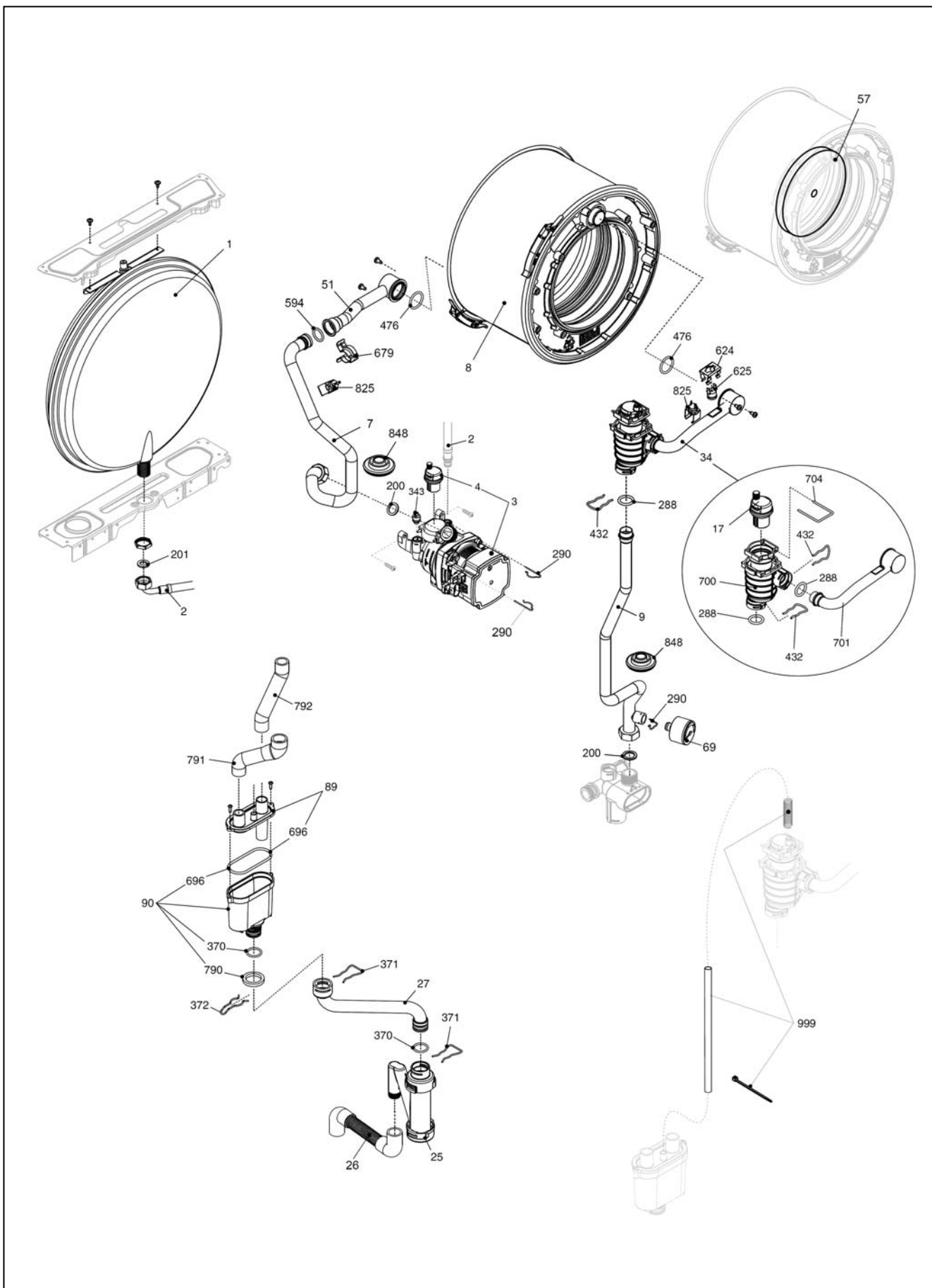


Exclusive Green E 35 RSI**КОРПУС, ОБЛИЦОВКА, ПАНЕЛЬ УПРАВЛЕНИЯ**

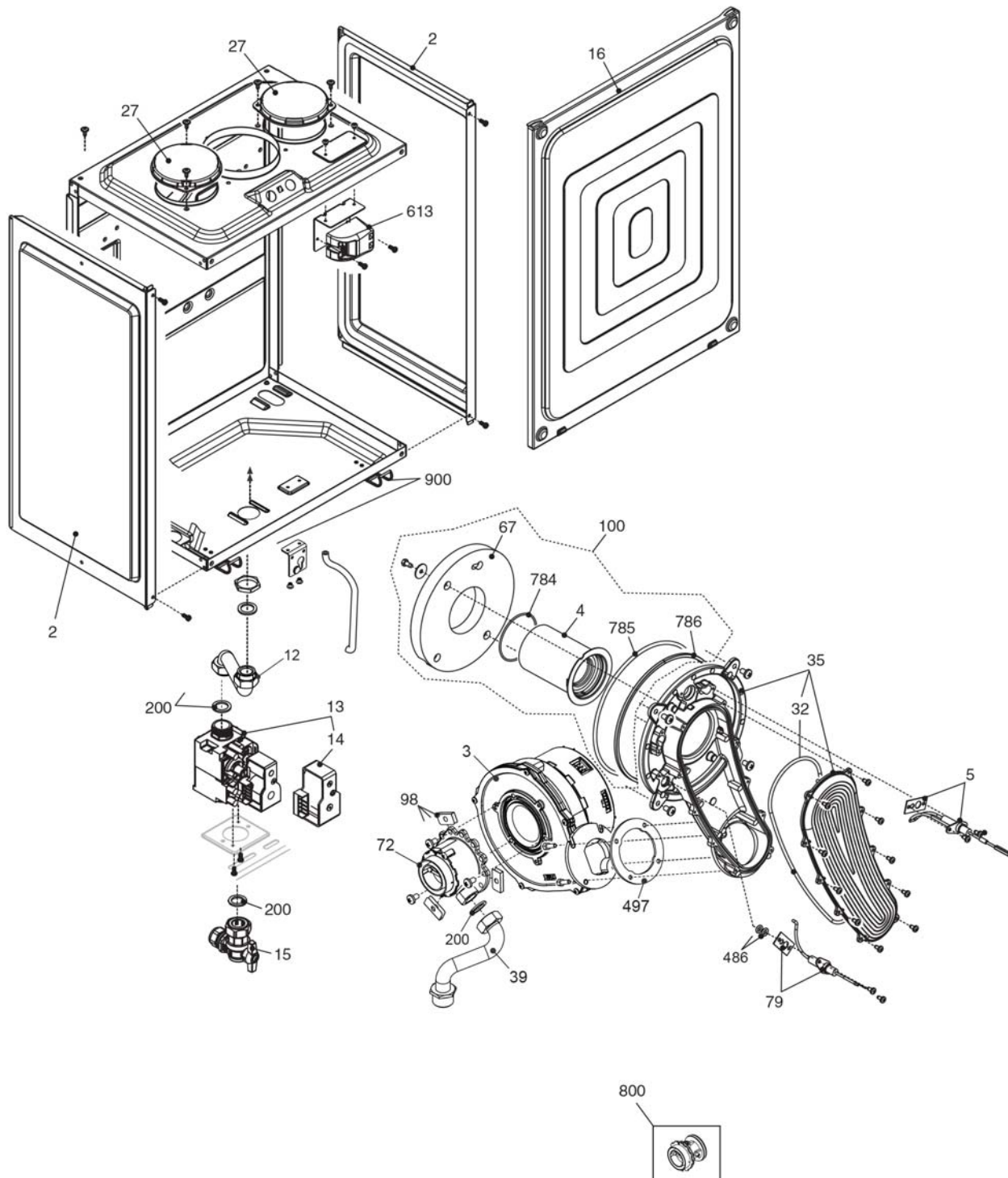
№	Наименование	Артикул
1	Рама котла	20111310
18	Крышка в сборе	R10026239
20	Плата	20016283
25	Крышка	R10025842
26	Панель управления	R10027689
31	Кожух	20111313
38	Плата	20024205
226	Шпонка	R5128



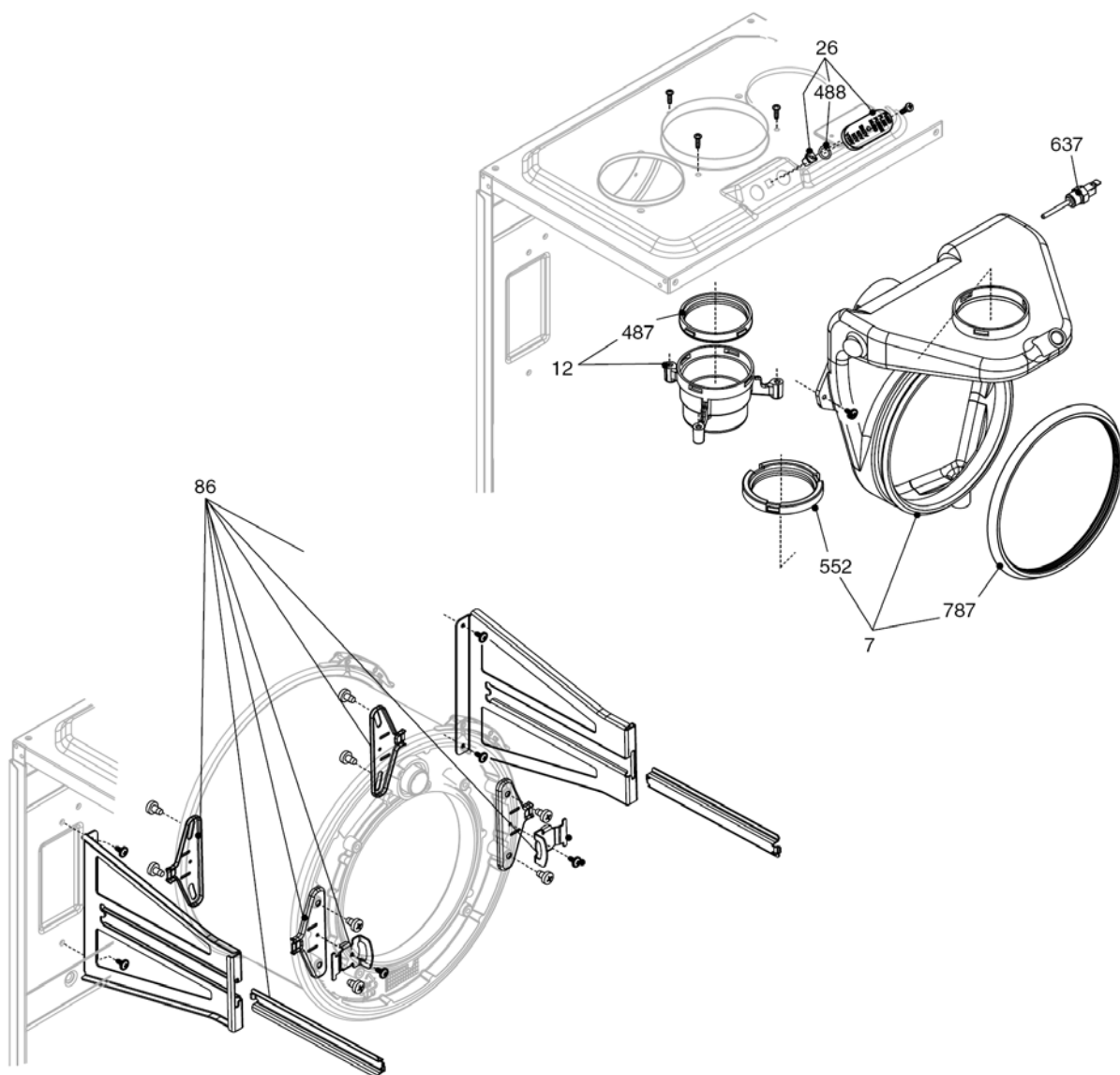
№	Наименование	Артикул
4	Обратный клапан	R10025056
6	Корпус клапана байпаса	R10024641
7	Клапан байпаса	R1552
9	Трехходовой клапан в сборе	20024204
10	Картридж трехходового клапана	20043594
11	Привод трехходового клапана	20017594
13	Шпонка	20017598
22	Сбросной клапан	20043820
25	Трубка	R10026714
27	Трубка	R10024961
37	Трубка	R10026713
47	Крышка	R10024643
48	Кран	R10024646
50	Крышка	R10027685
105	Реле давления	20024559
110	Коллектор	R10026555
200	Прокладка	R5023
280	Фитинг	R10025090
288	Сальник	R6898
290	Шпонка	R2165
432	Шпонка	R10024958
436	Шпонка	R10025062
441	Шпонка	R10025063
442	Сальник	R10025065
443	Сальник	R10025064
444	Прокладка	R10025066
488	Сальник	R10026494
501	Ниппель	R10026914
502	Ниппель	R10026915
503	Гидравлический блок	R10026917
504	Гидравлический блок	R10026916
516	Гибкий патрубок	R10027040
522	Трубка	R10026271
574	Гибкий патрубок	R10028539
824	Трубка в комплекте с крепежом	20082414
999	Клапан байпаса	20007783



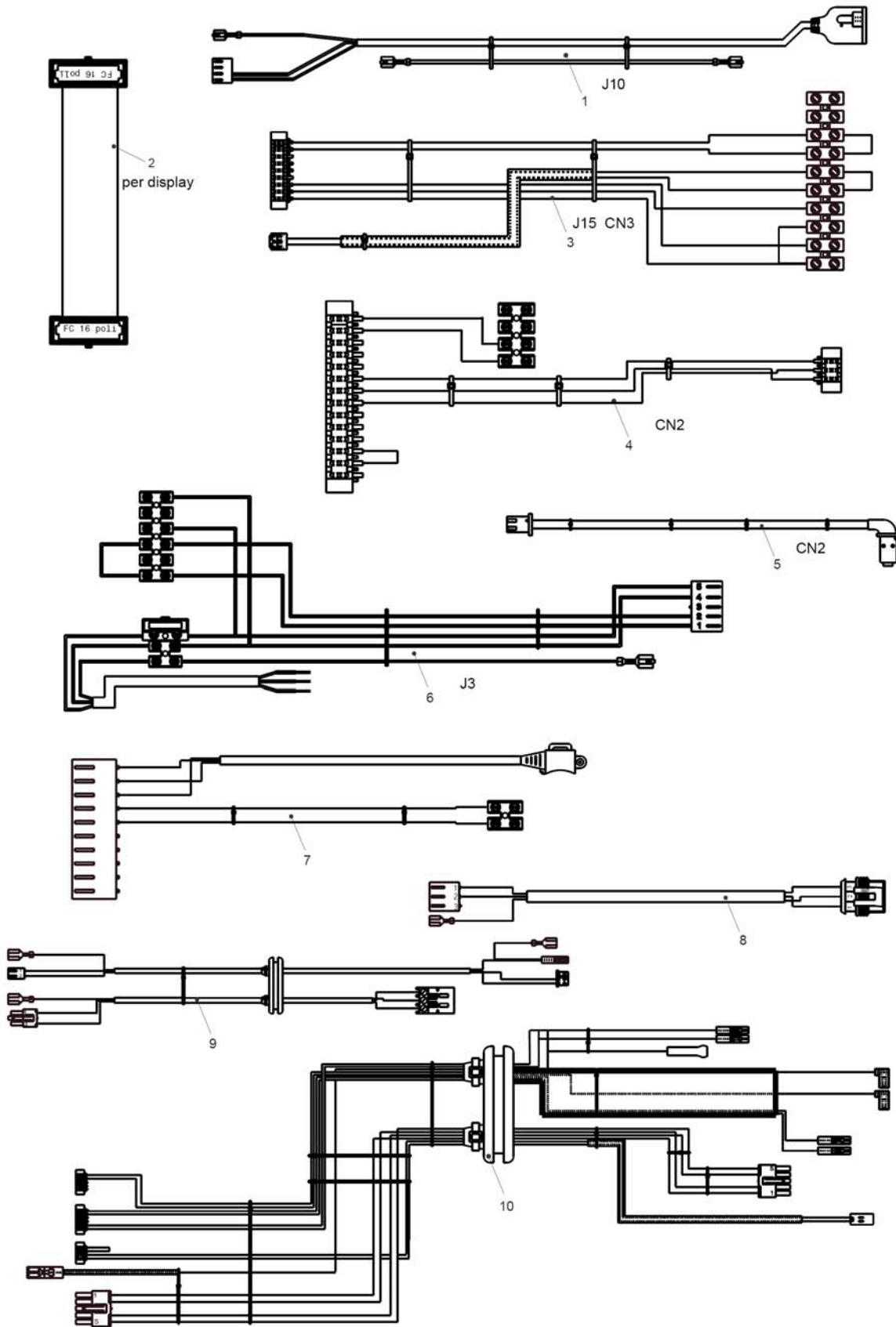
№	Наименование	Артикул
1	Расширительный бак	R2573
2	Трубка	R10025188
3	Насос	20092777
4	Воздухоотводчик	R10025485
7	Трубка	20099544
8	Теплообменник в сборе	20071921
9	Трубка	20111309
17	Воздухоотводчик	20019768
25	Сифон	20025733
26	Гибкий патрубок	R10027191
27	Трубка	20025743
34	Комплект воздухоотводчика	20099548
51	Трубка	20057866
57	Теплоизоляция	20086269
69	Манометр	R10027135
89	Крышка сифона	20063464
90	Сифон	20063463
200	Прокладка	R5023
201	Прокладка	R5026
288	Сальник	R6898
290	Шпонка	R2165
343	Заглушка насоса	R2216
370	Сальник	R10023533
371	Шпонка	R10023532
372	Шпонка	R2588
432	Шпонка	R10024958
476	Сальник	R10026324
594	Сальник	20000131
624	Шпонка	R5472
625	Аварийное температурное реле	20005585
679	Шпонка	20024086
696	Сальник	20028744
700	Корпус воздухоотводчика	20032553
701	Трубка	20067580
704	Шпонка	20019767
790	Сальник	20063468
791	Трубка	20063466
792	Трубка	20063467
825	Датчик NTC	20078350
848	Муфта	20099541
999	Трубка в комплекте с крепежом	20096202



№	Наименование	Артикул
2	Боковая панель воздушной камеры	R10026231
3	Вентилятор	20085965
4	Горелка	20086673
5	Электрод розжига	20057856
12	Трубка	R10028620
13	Газовая арматура	20039202
14	Соленоид	20040675
15	Газовый кран	R2266
16	Крышка воздушной камеры	20071912
27	Крышка	20005586
32	Прокладка	20057870
35	Коллектор	20057885
39	Трубка	20071908
67	Прокладка	20057858
72	Смеситель	20076998
79	Электрод ионизации	20072077
98	Прокладка	20036990
100	Горелка в сборе	20071914
200	Прокладка	R5023
486	Сальник	R10026325
497	Прокладка	R10026796
613	Трансформатор розжига	20001563
784	Сальник	20057871
786	Прокладка	20057872
800	Комплект перевода на природный газ	20083995
800	Комплект перевода на сжиженный газ	20111568
900	Защелка	20061168

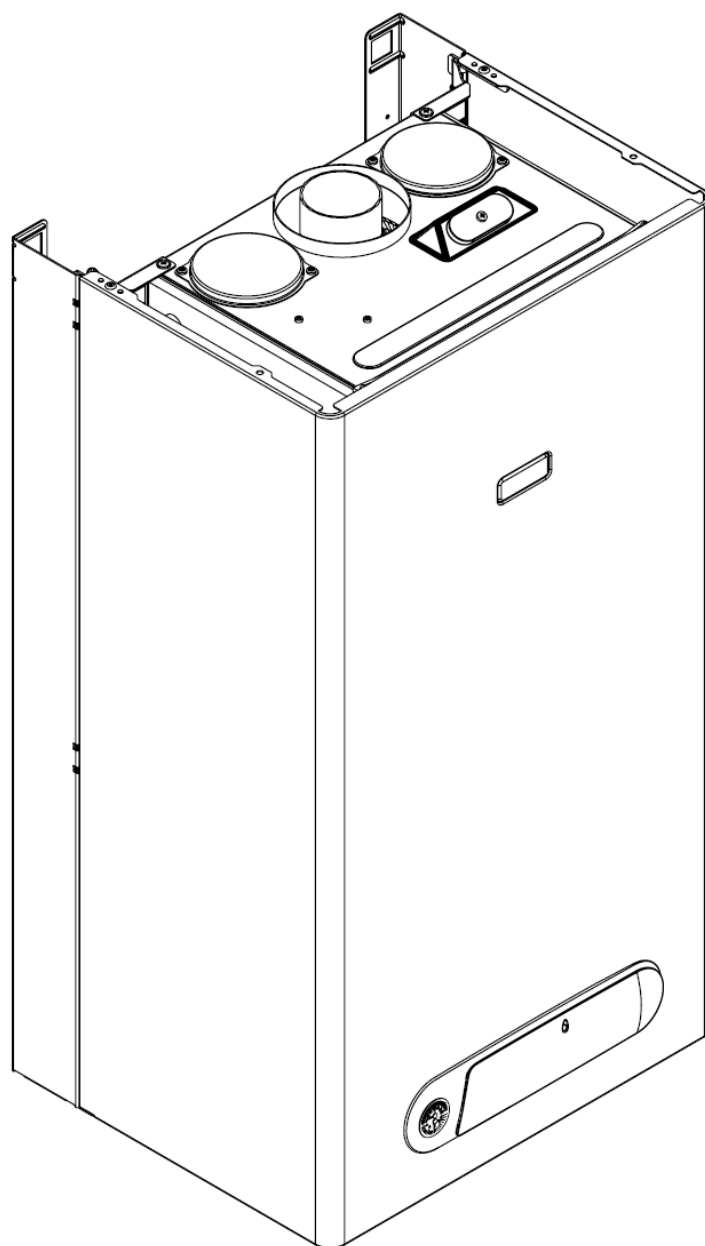


№	Наименование	Артикул
7	Коллектор	20099769
12	Патрубок	R10028421
26	Комплект заглушек	20089999
86	Комплект крепежа	20071916
487	Прокладка Ø60	R10026345
488	Сальник	R10026494
552	Прокладка Ø60	R10028426
637	Датчик дымовых газов	20007050
787	Прокладка Ø160	20057889



№	Наименование	Артикул
1	Кабель газовой арматуры	R10026336
2	Шина данных дисплея	R10026341
3	Электрическая проводка	R10026330
4	Кабель низкого напряжения	R10026801
5	Кабель насоса (PWM)	20024202
6	Кабель электропитания	20019487
7	Кабель гидравлической системы	20025883
8	Кабель насоса	20096602
9	Кабель розжига	20106664
10	Кабель топочной системы	20106665

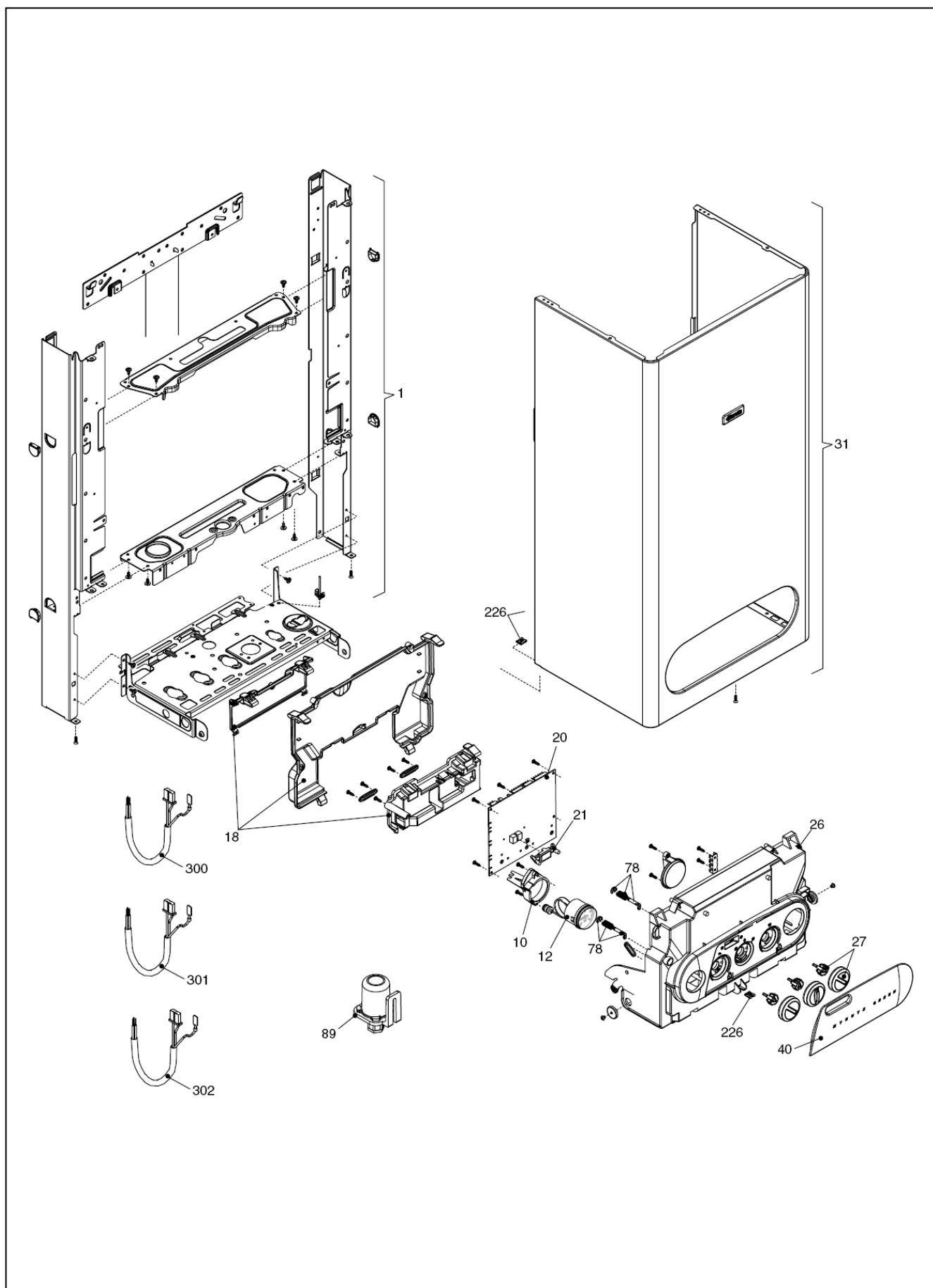
Mynute Green 28/32/36 CSI



	MTN	GPL
Mynute Green 28 Csi	1150973 (C3C)	-
Mynute Green 32 Csi	1150983 (C4C)	-
Mynute Green 36 Csi	1150993 (C5C)	-

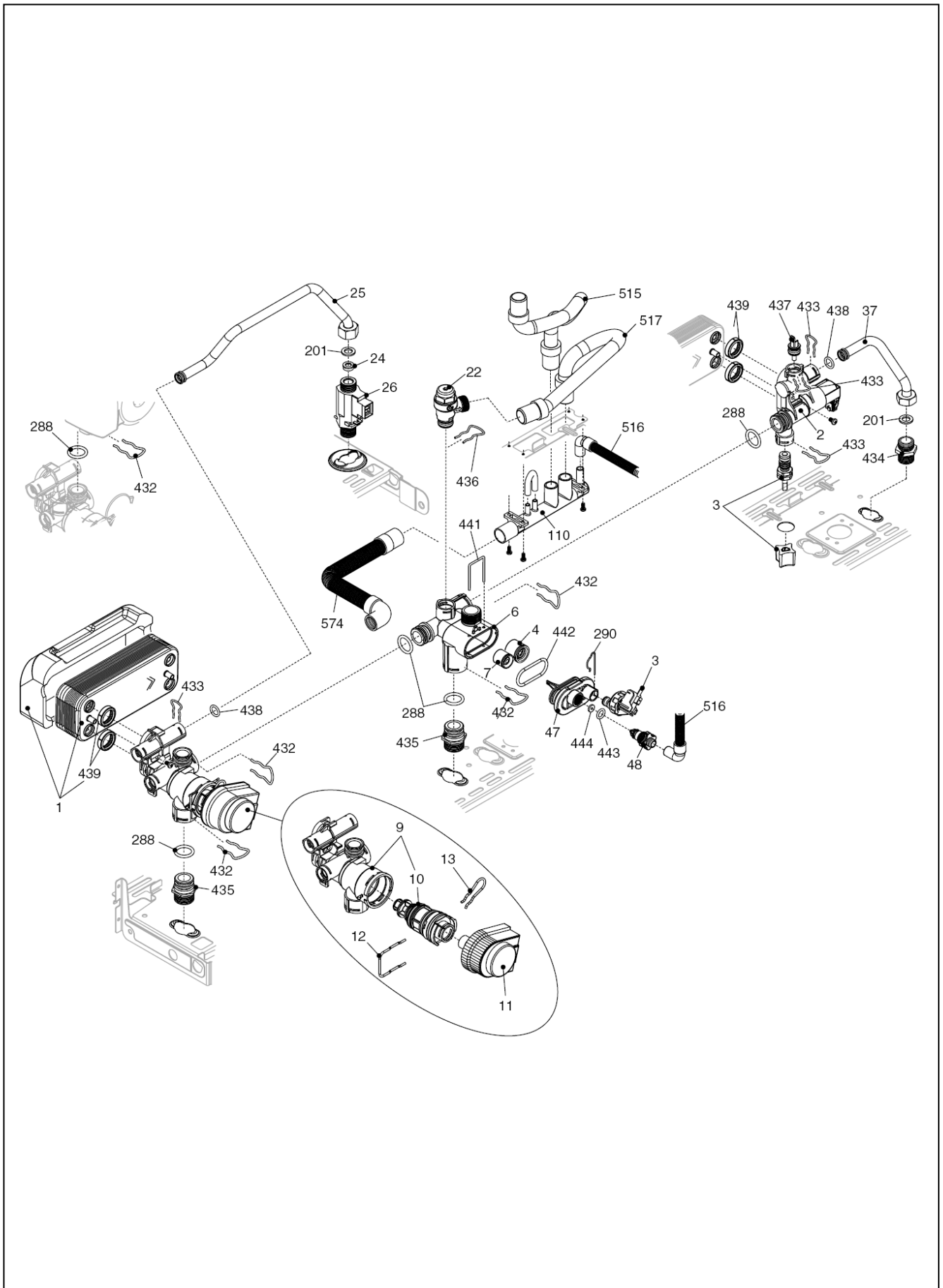
Export

Cod.E261 Rev. 4.0 (09/08)

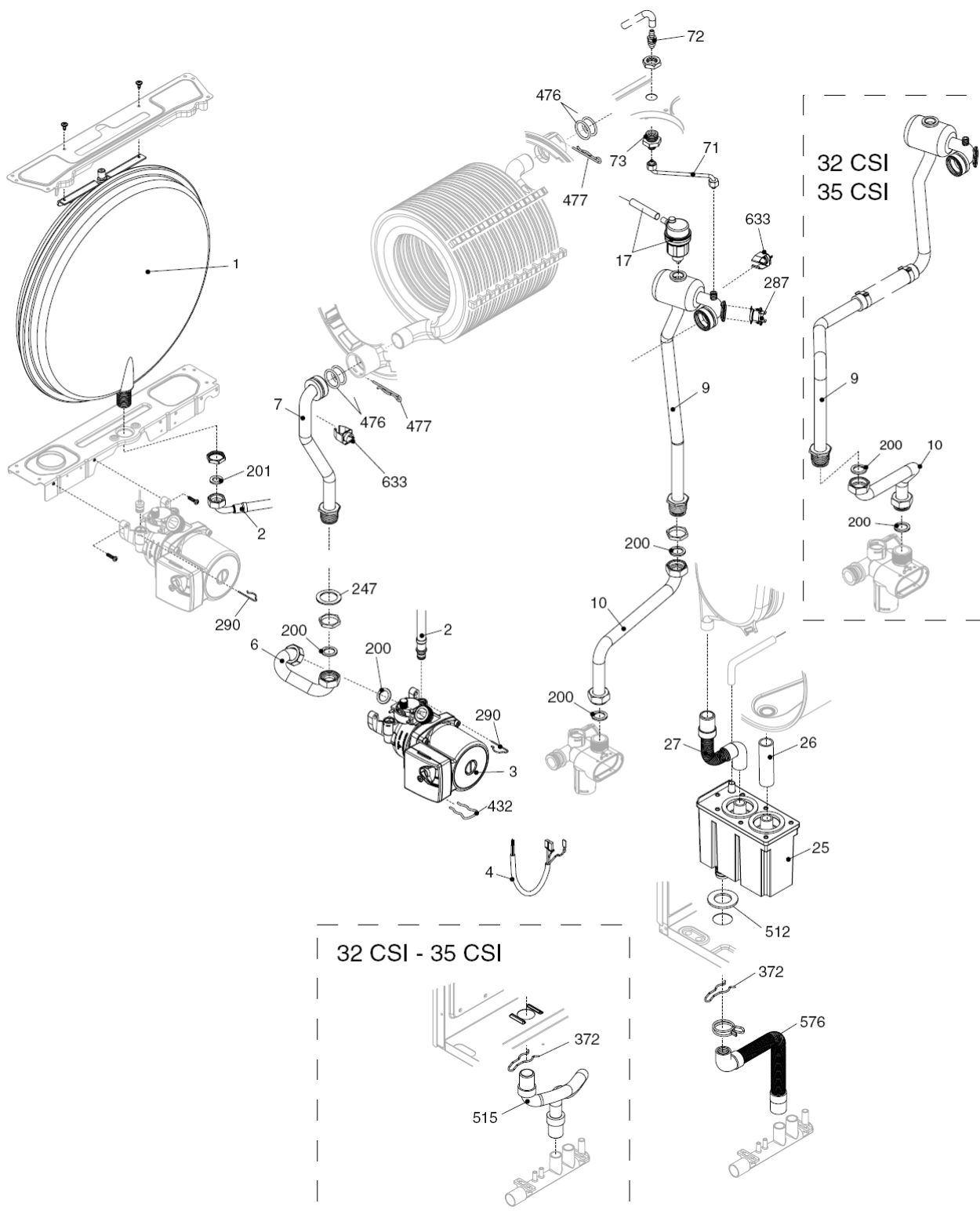


Mynute Green 28/32/36 CSI**КОРПУС, ОБЛИЦОВКА, ПАНЕЛЬ УПРАВЛЕНИЯ**

№	Наименование	28 csi	32csi	36 csi
1	Рама котла в сборе	01005403	01005406	01005406
10	Кронштейн манометра	10029105	10029105	10029105
12	Манометр	10029421	10029421	10029421
18	Крышка в сборе	10028554	10028554	10028554
20	Плата управления	20001116	20001116	20001116
21	Световод	10028557	10028557	10028557
26	Панель управления	10029459	10029459	10029459
27	Ручка в сборе	10029152	10029152	10029152
31	Облицовка	01005485	10029436	10029436
40	Крышка декоративная	10029439	10029439	10029439
78	Шарнир	01005442	01005442	01005442
89	Датчик	1582	1582	1582
226	Клипсы	5128	5128	5128
300	Кабель электропитания	10028596	10028596	10028596
301	Кабель	10028593	10028593	10028593
302	Кабель низкого напряжения	10028634	10028634	10028634

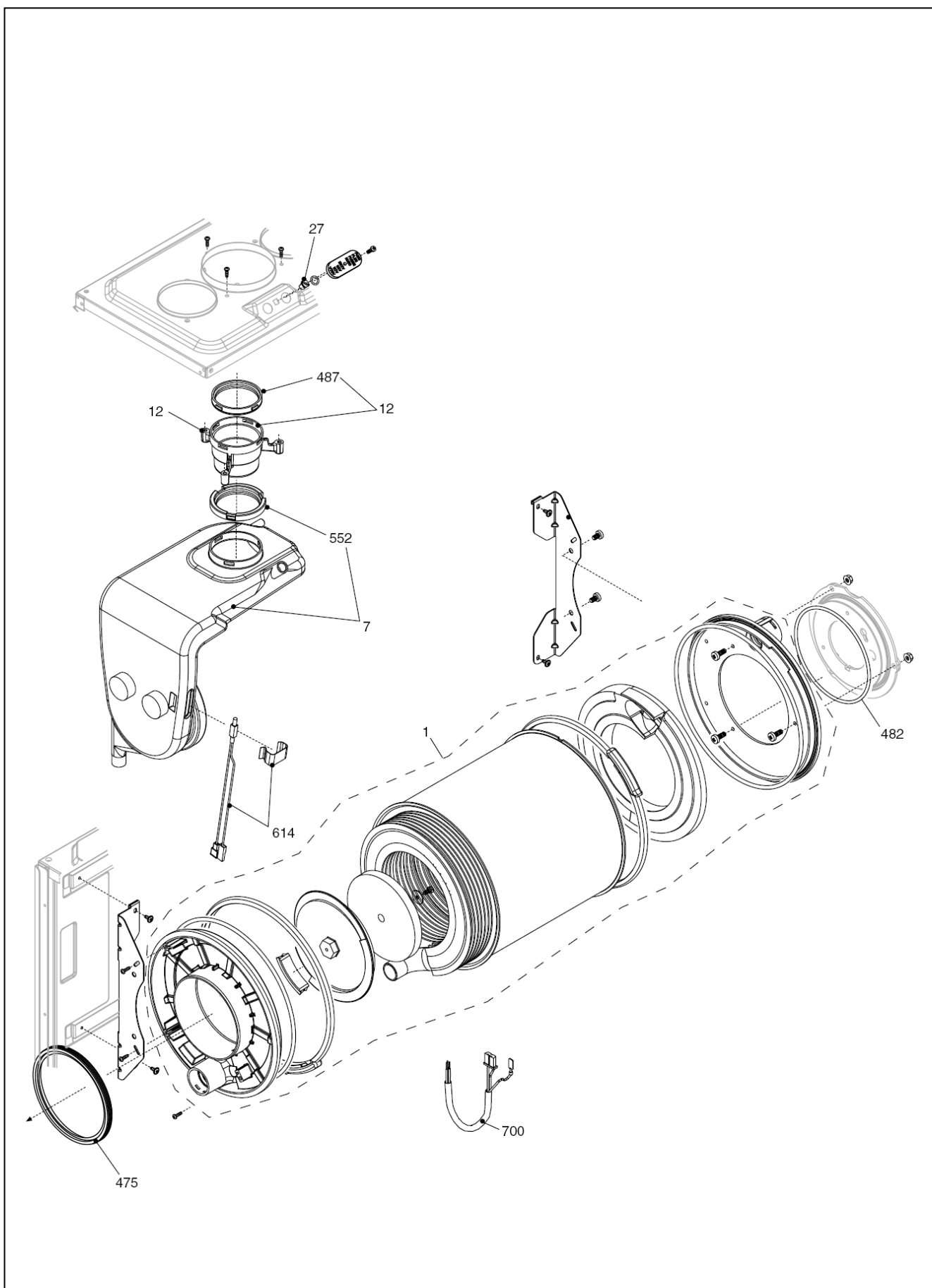


№	Наименование	28 csi	32csi	36 csi
1	Теплообменник ГВС	8037	1957	10024627
2	Муфта	10026151	10026151	10026151
3	Датчик давления	10028141	10028141	10028141
4	Обратный клапан	10025056	10025056	10025056
6	Узел байпаса	10024641	10024641	10024641
7	Клапан байпас	1552	1552	1552
9	3-х ходовой клапан в сборе	10026508	10026508	10026508
10	3-х ходовой клапан (картридж)	10025305	10025305	10025305
11	Сервопривод	10025304	10025304	10025304
12	Пружинная скоба	10025450	10025450	10025450
13	Пружинная скоба	10025449	10025449	10025449
20	Кран подпитки	10025060	10025060	10025060
22	Сбросной клапан	10025055	10025055	10025055
24	Ограничитель протока	10025080	10026046	10026042
25	Трубка	10025839	10025839	10025839
26	Датчик протока	10022348	10022348	10022348
37	Трубка	10025840	10025840	10025840
47	Крышка узла байпаса	10024643	10024643	10024643
48	Кран слива	10024646	10024646	10024646
110	Коллектор сбора конденсата	10026555	10026555	10026555
201	Прокладка	5026	5026	5026
288	Сальник	6898	6898	6898
290	Пружинная скоба	2165	2165	2165
432	Пружинная скоба	10024958	10024958	10024958
433	Пружинная скоба	10024986	10024986	10024986
434	Муфта	10024985	10024985	10024985
435	Муфта	10025059	10025059	10025059
436	Пружинная скоба	10025062	10025062	10025062
437	Датчик НТС	10027351	10027351	10027351
438	Сальник	10024988	10024988	10024988
439	Прокладка	10025067	10025067	10025067
441	Пружинная скоба	10025063	10025063	10025063
442	Прокладка	10025065	10025065	10025065
443	Прокладка	10025064	10025064	10025064
444	Прокладка	10025066	10025066	10025066
516	Гибкая трубка	10027040	10027040	10027040
574	Гибкая трубка	10028539	10028539	10028539



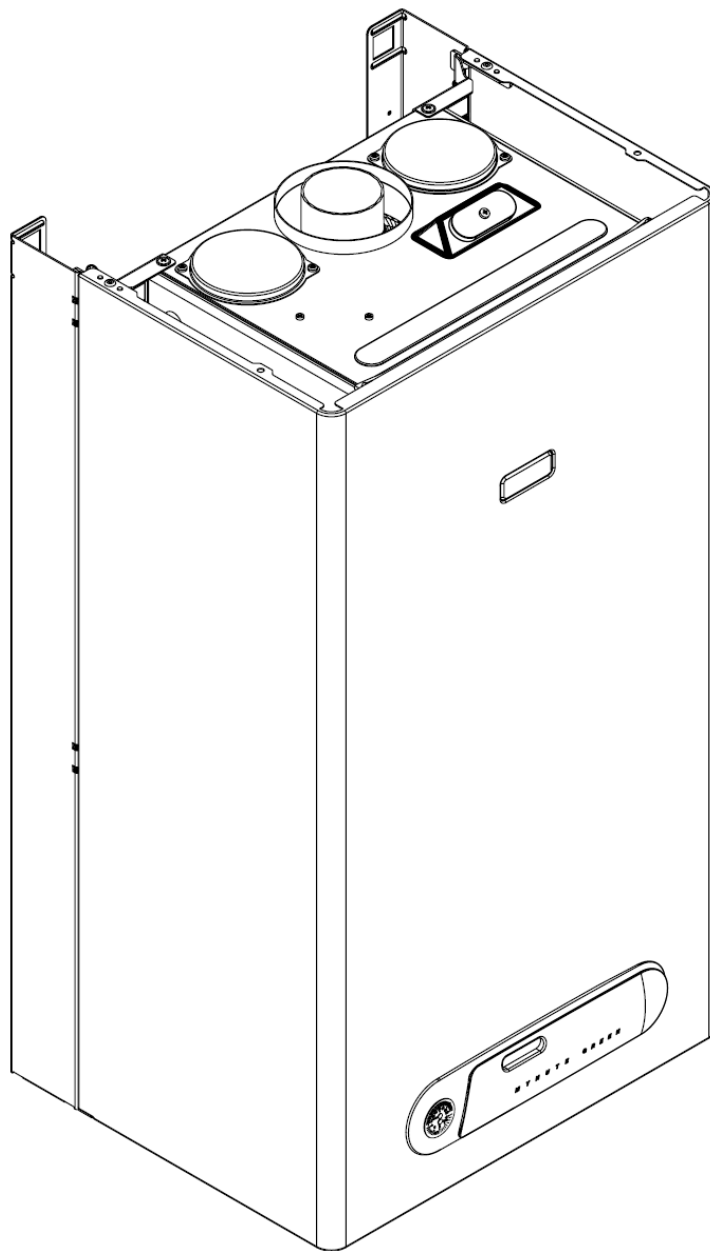
№	Наименование	28 csi	32csi	36 csi
1	Расширительный бак	2204	2573	2573
2	Патрубок расширительного бака	10025188	10025188	10025188
3	Циркуляционный насос	10027258	10027258	10027258
4	Кабель насоса	10028633	10028633	10028633
6	Трубка	10028428	10026264	10026264
7	Трубка	10026267	10026267	10026267
9	Трубка	10029515	10029457	10029458
10	Трубка	10028631	10028643	10028643
17	Воздухоотводчик	10029306	10029306	10029306
25	Сифон	10028405	10028405	10028405
26	Гибкая трубка	10028540	10027191	10027191
27	Гибкая трубка	10027192	10027192	10027192
71	Трубка	10028430	10028516	10028515
72	Сливной кран	01005137	01005137	01005137
73	Ниппель	10028431	10028431	10028431
200	Прокладка	5023	5023	5023
201	Прокладка	5026	5026	5026
247	Прокладка	5203	5203	5203
287	Предельный термостат	2258	2258	2258
290	Пружинная скоба	2165	2165	2165
372	Пружинная скоба	2588	2588	2588
476	Прокладка	10026324	10026324	10026324
477	Штифт	10026269	10026269	10026269
512	Прокладка	10027193	10027193	10027193
515	Гибкая трубка	-	10027074	10027074
576	Гибкая трубка	10029527	-	-
633	Датчик NTC	20003819	20003819	20003819

№	Наименование	28 csi	32csi	36 csi
1	Корпус воздушной камеры	10028341	10028447	10028447
2	Боковые стенки воздушной камеры	10026231	10026231	10026231
3	Вентилятор	10028456	10028456	10028456
4	Горелка в сборе	10028537	10028642	10028537
5	Электрод розжига и ионизации	10027864	10027864	10027864
6	Электрод уровня конденсата	10026316	10026316	10026316
12	Газовый патрубок	10028620	10026318	10026318
13	Газовая арматура	10029097	10029097	10029097
15	Газовый кран	2266	2266	2266
16	Передняя крышка воздушной камеры	10028345	10026230	10026230
19	Визир в сборе	10026328	10026328	10026328
27	Крышка	10023805	10023805	10023805
35	Патрубок подачи газо/воздушной смеси	10028420	10028420	10028420
39	Трубка	10030381	10029561	10028206
46	Дроссель газа 6,7	10027161	10027161	10027162
67	Прокладка D62	10026322	10026322	10026322
69	Фланец	10028425	10028425	10028425
72	Завихритель	10024295	10024295	10024295
79	Датчик контроля пламени	10028422	10028422	10028422
88	Защита вентилятора	20006411	20006411	20006411
200	Прокладка	5023	5023	5023
486	Сальник	10026325	10026325	10026325
497	Прокладка	10026796	10026796	10026796
613	Трансформатор розжига	20002969	20002969	20002969
700	Кабель электрода розжига	10026558	10026558	10026558
701	Кабель газовой арматуры	10028599	10028599	10028599
702	Кабель	20001560	20001681	20001681
800	Комплект форсунок для природного газа	01005465	01005465	01005466
801	Комплект форсунок для сжиженного газа	01005447	01005447	01005448



№	Наименование	28 csi	32csi	36 csi
1	Теплообменник в сборе	01005443	01005366	01005369
7	Коллектор дымовыз газов	10028536	10028623	10028623
12	Муфта	10028421	10028421	10028421
27	Заглушка	10020625	10020625	10020625
475	Прокладка D125	10026323	10026323	10026323
482	Прокладка	10026366	10026366	10026366
487	Прокладка D60	10026345	10026345	10026345
552	Прокладка D60	10028426	10028426	10028426
614	Аварийный термостат	20001564	20001564	20001564
700	Кабель камеры сгорания	10028595	10028601	10028601

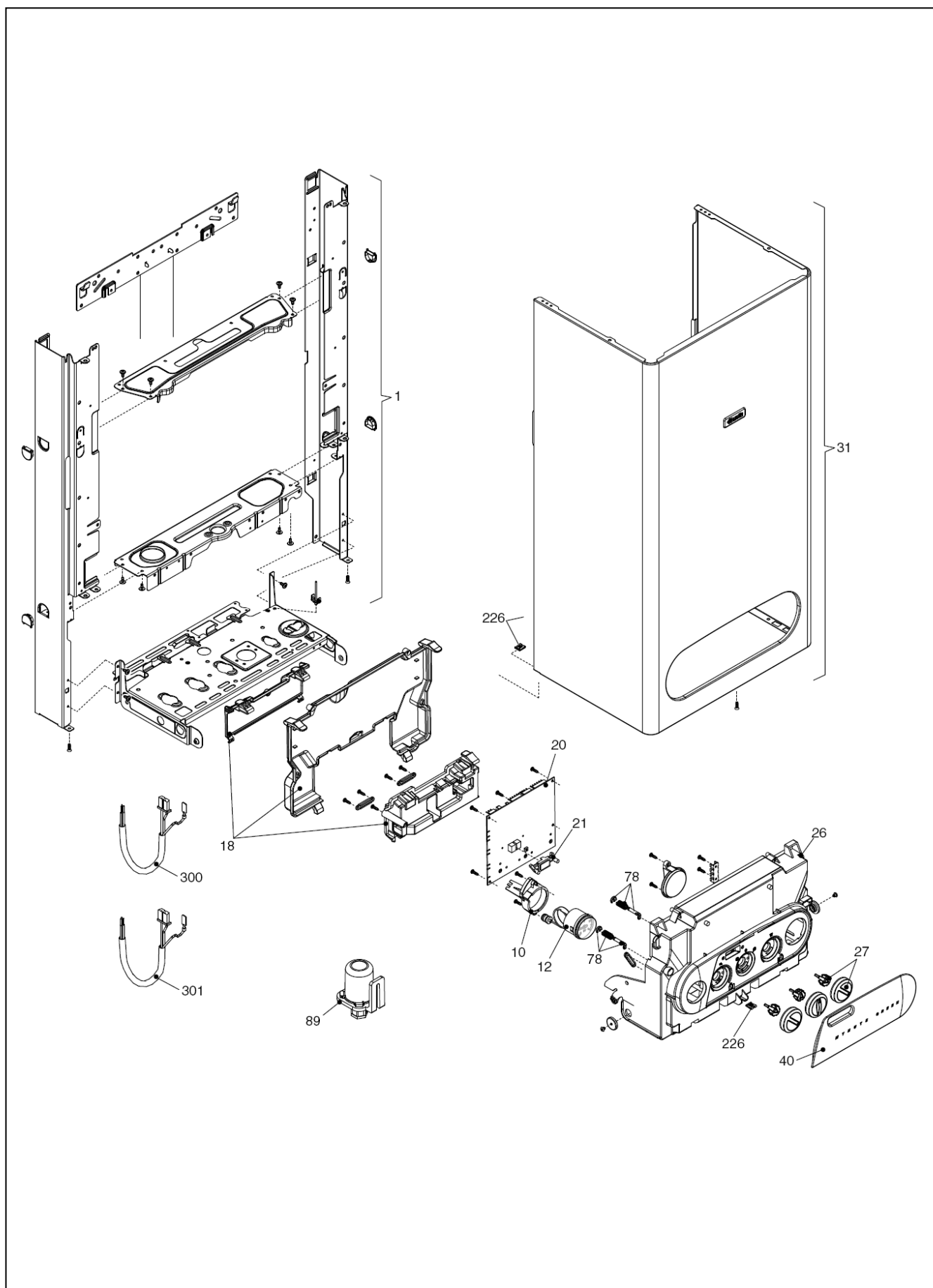
Mynute Green 12/15/25 RSI



MODEL	PART NUMBER	
	MTN	GPL
Mynute Green 12 Rsi	20002203 (D8V)	-
Mynute Green 15 Rsi	1150943 (B3X)	-
Mynute Green 25 Rsi	1150953 (C1C)	-

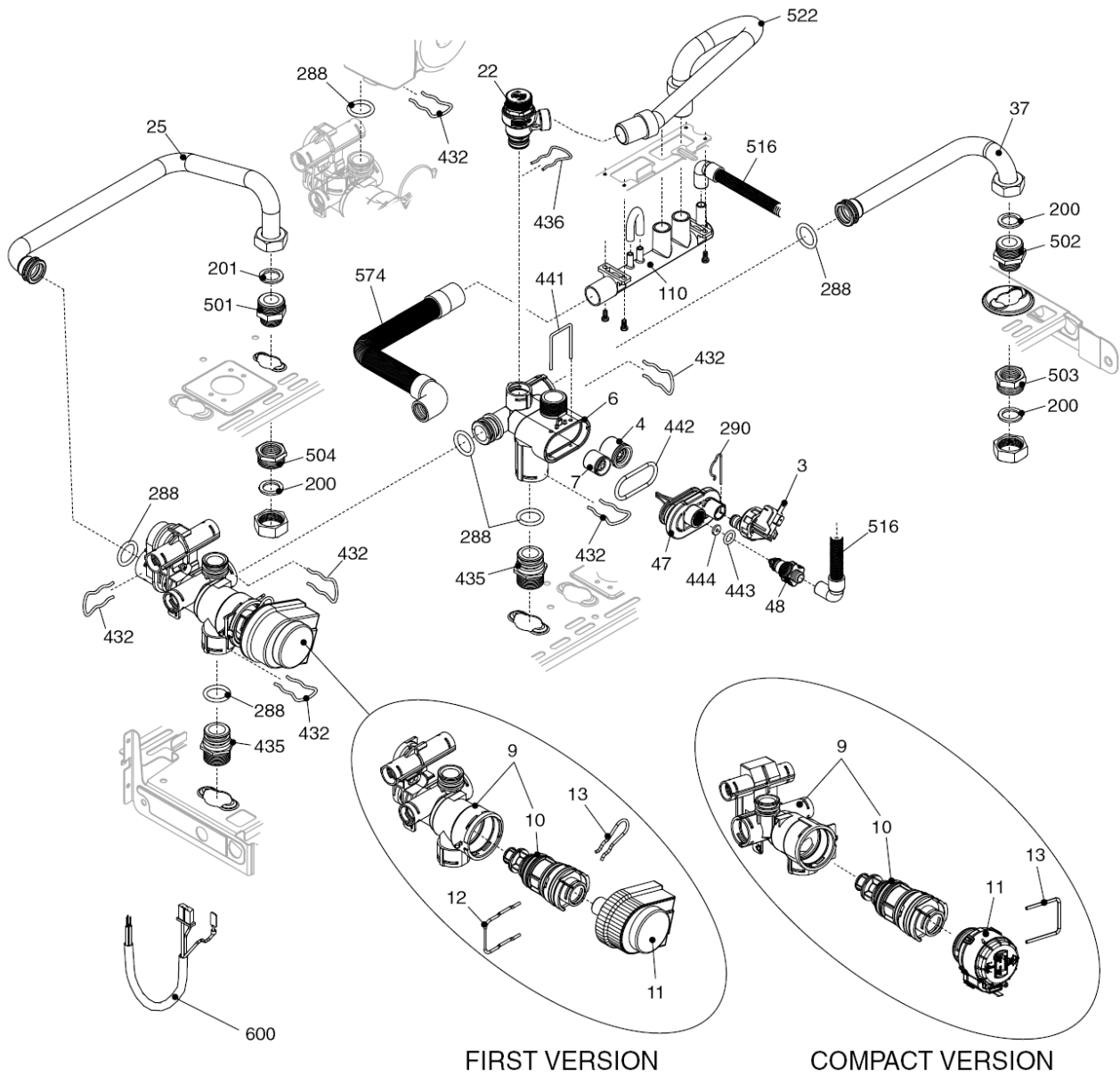
Export

Cod.E343 Rev.11.0 (01/2013)

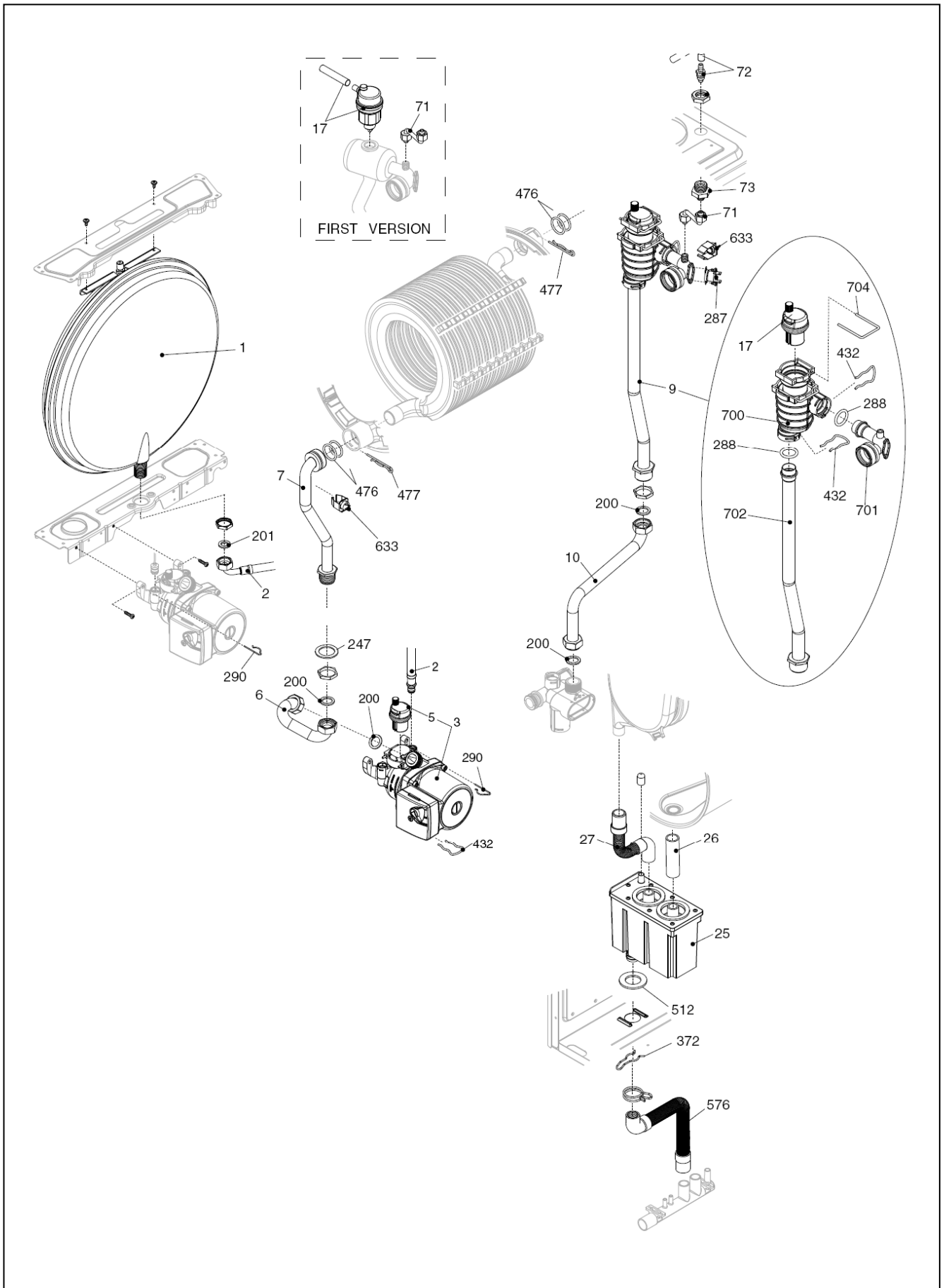


Mynute Green 12/15/25 RSI**КОРПУС, ОБЛИЦОВКА, ПАНЕЛЬ УПРАВЛЕНИЯ**

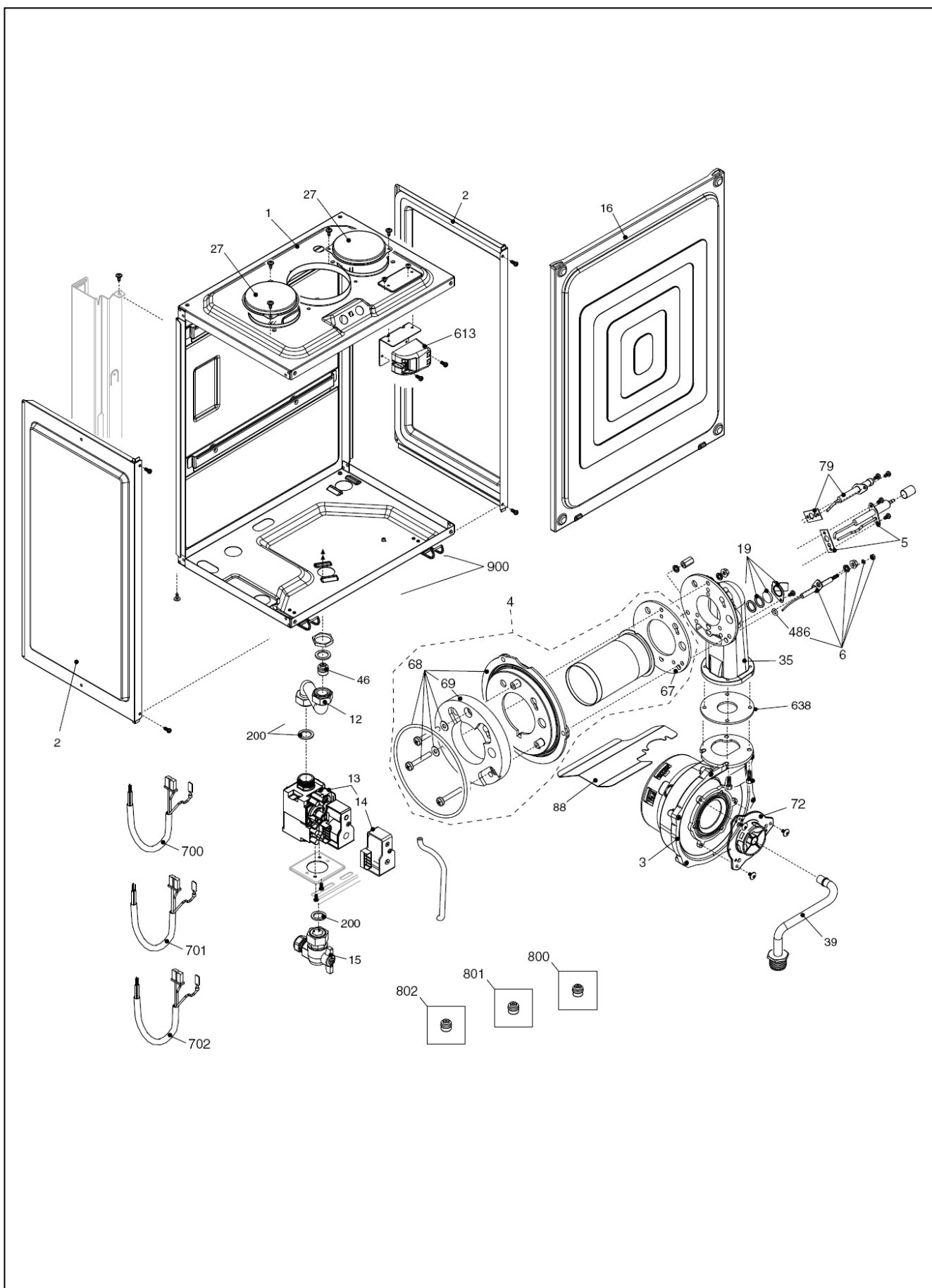
№	Наименование	12 RSI	15 RSI	25 RSI
1	Рама котла в сборе	01005403	01005403	01005403
10	Кронштейн манометра	10029105	10029105	10029105
12	Манометр	10029421	10029421	10029421
18	Крышка в сборе	10028554	10028554	10028554
20	Плата управления	20008307	20008307	20008307
21	Световод	10028557	10028557	10028557
26	Панель управления	10029948	10029948	10029948
27	Ручка в сборе	10029152	10029152	10029152
31	Облицовка	01005485	01005485	01005485
40	Крышка декоративная	10029439	10029439	10029439
78	Шарнир	01005442	01005442	01005442
89	Датчик	1582	1582	1582
226	Клипсы	5128	5128	5128
300	Кабель электропитания	10028596	10028596	10028596
301	Кабель низкого напряжения	10029769	10029769	10029769



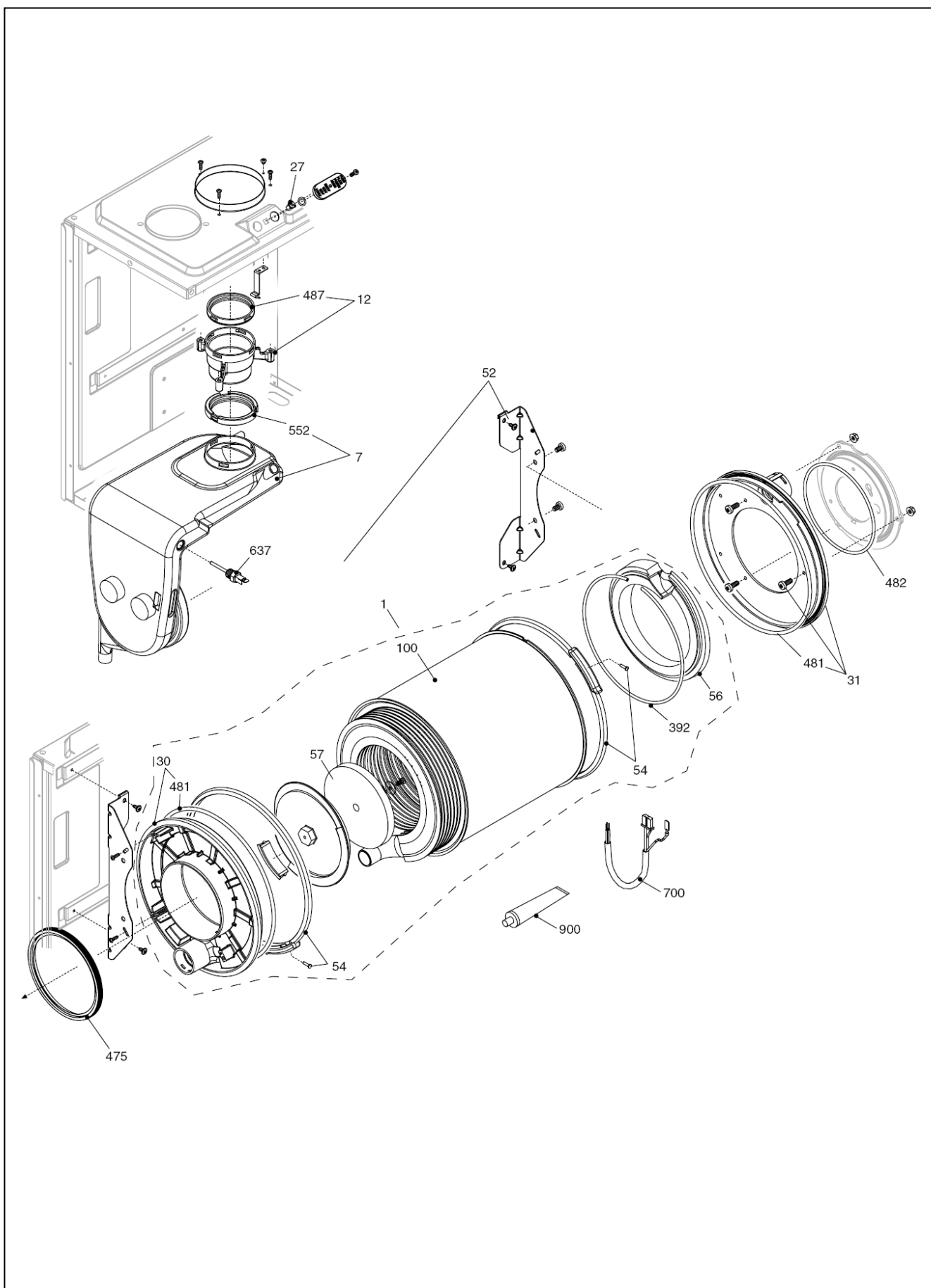
№	Наименование	12 RSI	15 RSI	25 RSI
3	Датчик давления	10028141	10028141	10028141
4	Обратный клапан	10025056	10025056	10025056
5	Воздухоотводчик	10025485	10025485	10025485
6	Узел байпаса	10024641	10024641	10024641
7	Клапан байпаса	2047	2047	1552
9	3-х ходовой клапан в сборе (1-ая версия)	10027343	10027343	10027343
9	3-х ходовой клапан в сборе (2-ая версия)	20204204	20204204	20204204
10	3-х ходовой клапан (1-ая версия)	10025305	10025305	10025305
10	3-х ходовой клапан (2-ая версия)	20043594	20043594	20043594
11	Сервопривод (1-ая версия)	10025304	10025304	10025304
11	Сервопривод (2-ая версия)	20017594	20017594	20017594
12	Пружинная скоба	10025450	10025450	10025450
13	Пружинная скоба (1-ая версия)	10025449	10025449	10025449
13	Пружинная скоба (2-ая версия)	20017598	20017598	20017598
22	Сбросной клапан	20043820	20043820	20043820
25	Трубка	10026714	10026714	10026714
37	Трубка	10026713	10026713	10026713
47	Крышка узла байпаса	10024643	10024643	10024643
48	Кран слива	10024646	10024646	10024646
110	Коллектор сбора конденсата	10026555	10026555	10026555
200	Прокладка	5023	5023	5023
288	Сальник	6898	6898	6898
290	Пружинная скоба	2165	2165	2165
432	Пружинная скоба	10024958	10024958	10024958
435	Муфта	10025059	10025059	10025059
436	Пружинная скоба	10025062	10025062	10025062
441	Пружинная скоба	10025063	10025063	10025063
442	Прокладка	10025065	10025065	10025065
443	Прокладка	10025064	10025064	10025064
444	Прокладка	10025066	10025066	10025066
501	Ниппель	10026914	10026914	10026914
502	Ниппель	10026915	10026915	10026915
503	Муфта	10026917	10026917	10026917
504	Муфта	10026916	10026916	10026916
516	Гибкая трубка	10027040	10027040	10027040
522	Трубка слива конденсата	10026271	10026271	10026271
574	Гибкая трубка	10028539	10028539	10028539
600	Проводка (1-ая версия)	10028633	10028633	10028633
600	Проводка (2-ая версия)	20022564	20022564	20022564



№	Наименование	12 RSI	15 RSI	25 RSI
1	Расширительный бак	2204	2204	2204
2	Патрубок расширительного бака	10025188	10025188	10025188
3	Циркуляционный насос	10027571	10027571	10027258
5	Воздухоотводчик	10025485	10025485	10025485
6	Трубка	10028428	10028428	10028428
7	Трубка	10026267	10026267	10026267
9	Трубка	20020706	20020182	20020182
10	Трубка	10028631	10028631	10028631
17	Воздухоотводчик (1-ая версия)	10029306	10029306	10029306
17	Воздухоотводчик	20019768	20019768	20019768
25	Сифон	10028405	10028405	10028405
26	Гибкая трубка	10028540	10028540	10028540
27	Гибкая трубка	10027192	10027192	10027192
71	Трубка (1-ая версия)	10028430	10028430	10028430
71	Трубка	20020181	20020181	20020181
72	Сливной кран	01005137	01005137	01005137
73	Ниппель	10028431	10028431	10028431
200	Прокладка	5023	5023	5023
201	Прокладка	5026	5026	5026
247	Прокладка	5203	5203	5203
287	Предельный термостат	2258	2258	2258
288	Сальник	6898	6898	6898
290	Пружинная скоба	2165	2165	2165
372	Пружинная скоба	2588	2588	2588
432	Пружинная скоба	10024958	10024958	10024958
436	Пружинная скоба	10025062	10025062	10025062
476	Прокладка	10026324	10026324	10026324
477	Штифт	10026269	10026269	10026269
512	Прокладка	10027193	10027193	10027193
576	Гибкая трубка	10029527	10029527	10029527
633	Датчик NTC	20003819	20003819	20003819
700	Тройник	20019888	20019888	20019888
701	Трубка	20020705	20019764	20019764
702	Трубка	20020180	20020180	20020180
704	Пружинная скоба	20019767	20019767	20019767

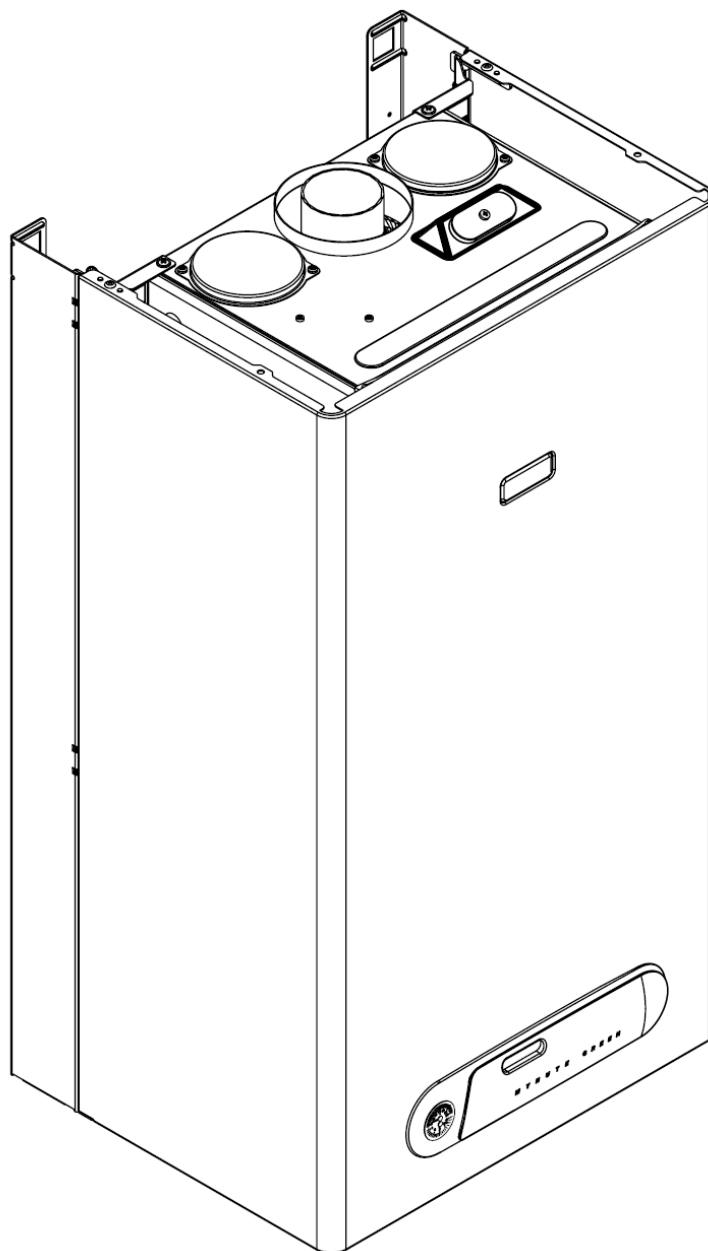


№	Наименование	12 RSI	15 RSI	25 RSI
1	Корпус воздушной камеры	10028341	10028341	10028341
2	Боковые стенки воздушной камеры	10026231	10026231	10026231
3	Вентилятор	20002995	10028456	10028456
4	Горелка в сборе	20000148	10028537	10028537
5	Электрод розжига и ионизации	10027864	10027864	10027864
6	Электрод уровня конденсата	10026316	10026316	10026316
12	Газовый патрубок	10028620	10028620	10028620
13	Газовая арматура	20039202	20039202	20039202
14	Соленоид газового клапана	20040675	20040675	20040675
15	Газовый кран	2266	2266	2266
16	Передняя крышка воздушной камеры	10028345	10028345	10028345
19	Визир в сборе	10026328	10026328	10026328
27	Крышка	20005586	20005586	20005586
35	Патрубок подачи газо/воздушной смеси	10028420	10028420	10028420
39	Трубка	20002997	10030381	10030381
46	Дроссель газа	10027159	10020265	10027161
67	Прокладка D62	10026322	10026322	10026322
68	Фланец	20046835	20046835	20046835
69	Прокладка	20046836	20046836	20046836
72	Завихритель	20022172	20019125	20015932
79	Датчик контроля пламени	10028422	10028422	10028422
88	Защита вентилятора	20006411	20006411	20006411
200	Прокладка	5023	5023	5023
486	Сальник	10026325	10026325	10026325
613	Трансформатор розжига с кабелем	20001563	20002969	20002969
638	Прокладка	20010335	20007058	20007058
700	Кабель электрода розжига	10026558	10026558	10026558
701	Кабель газовой арматуры	10028599	10028599	10028599
702	Кабель ионизации	20003018	20001560	20001560
800	Комплект перевода на природный газ	20003108	01005467	01005465
801	Комплект перевода на сжиженный газ	20003109	01005446	01005447
802	Комплект перевода на газ G25	20003110	-	-
900	Клипсы	20061168	20061168	20061168



№	Наименование	12 RSI	15 RSI	25 RSI
1	Теплообменник в сборе	20007912	20007914	20007914
7	Коллектор дымовых газов	20008306	20008306	20008306
12	Муфта	10028421	10028421	10028421
27	Заглушка	10020625	10020625	10020625
30	Фланец	20047573	20047573	20047573
31	Фланец	20047807	20047807	20047807
52	Кронштейн	20051029	20051029	20051029
54	Кольцо зажимное	20047811	20047811	20047811
56	Теплоизоляция	20047812	20047812	20047812
57	Теплоизоляция	20036537	20036537	20036537
100	Корпус теплообменника	20048263	20048269	20048269
392	Прокладка	20047819	20047819	20047819
475	Прокладка D125	10026323	10026323	10026323
481	Прокладка	20047802	20047802	20047802
482	Прокладка	10026366	10026366	10026366
487	Прокладка D60	10026345	10026345	10026345
552	Прокладка D60	10028426	10028426	10028426
637	Датчик потока	20007050	20007050	20007050
700	Кабель камеры сгорания с температурным датчиком	20008308	20008308	20008308
900	Герметик	20047820	20047820	20047820

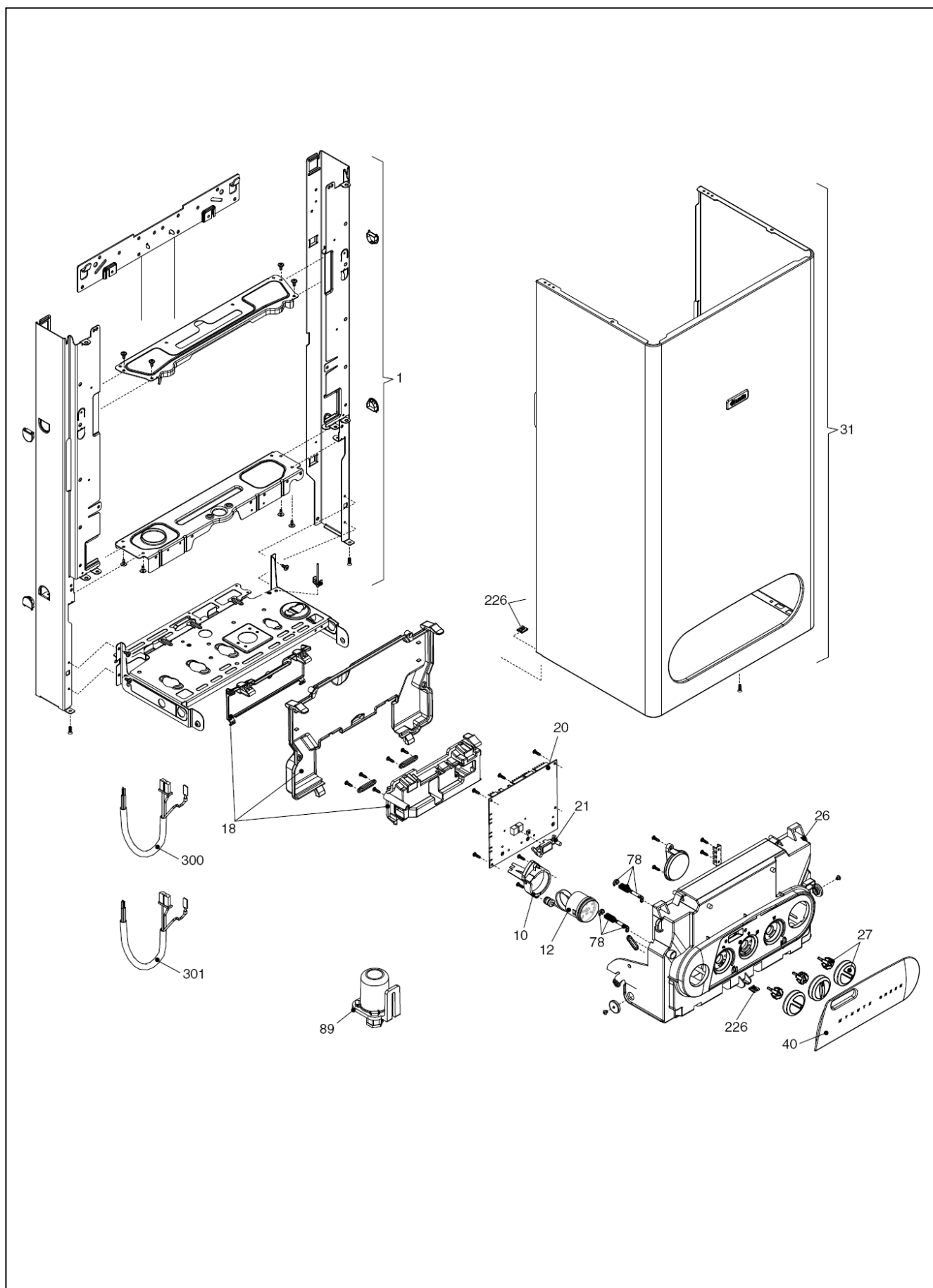
Mynute Green 28 CSI



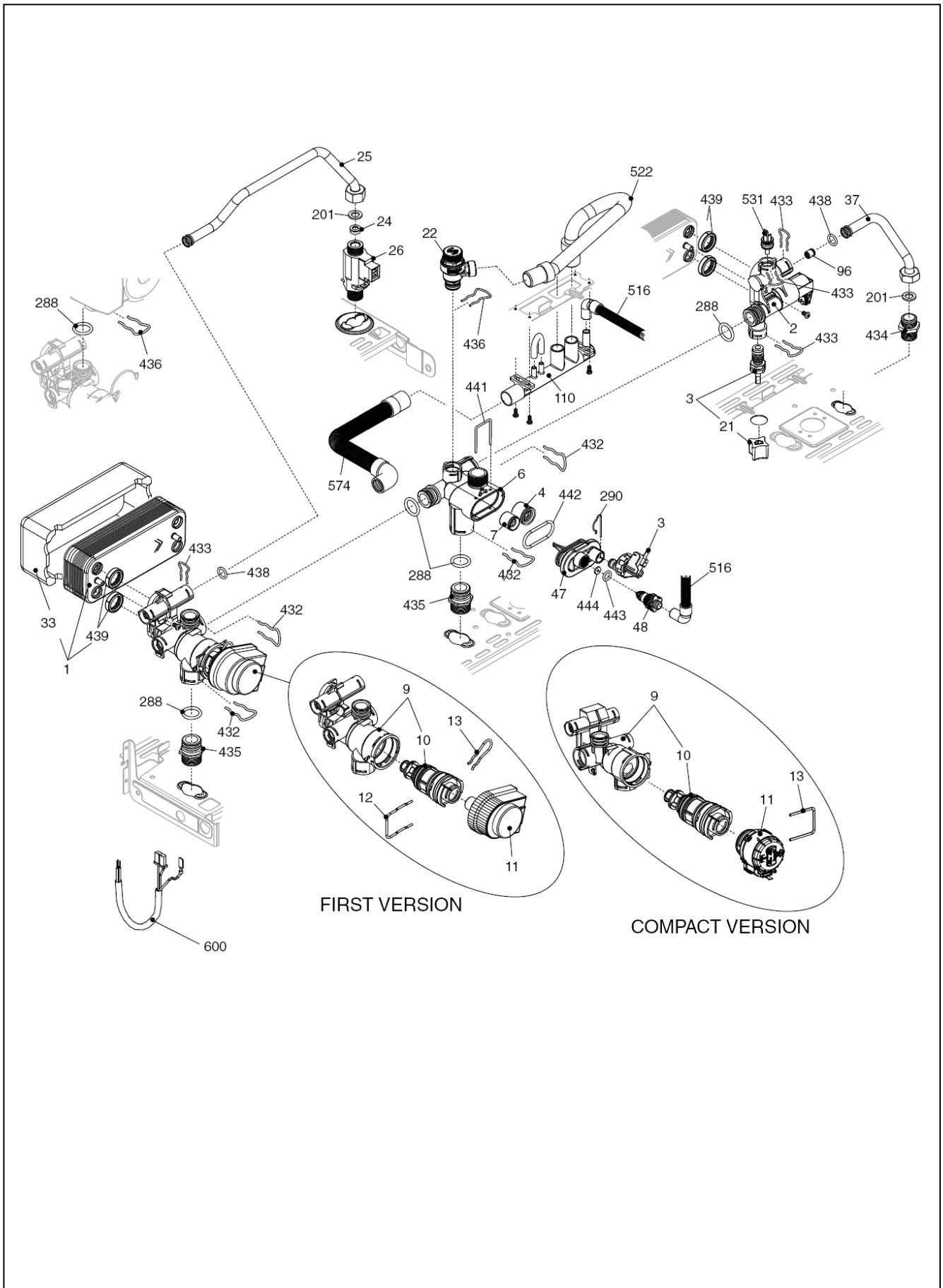
MODEL	PART NUMBER	
	MTN	GPL
Mynute Green 28 Csi	1150973 (C3C)	-

Export

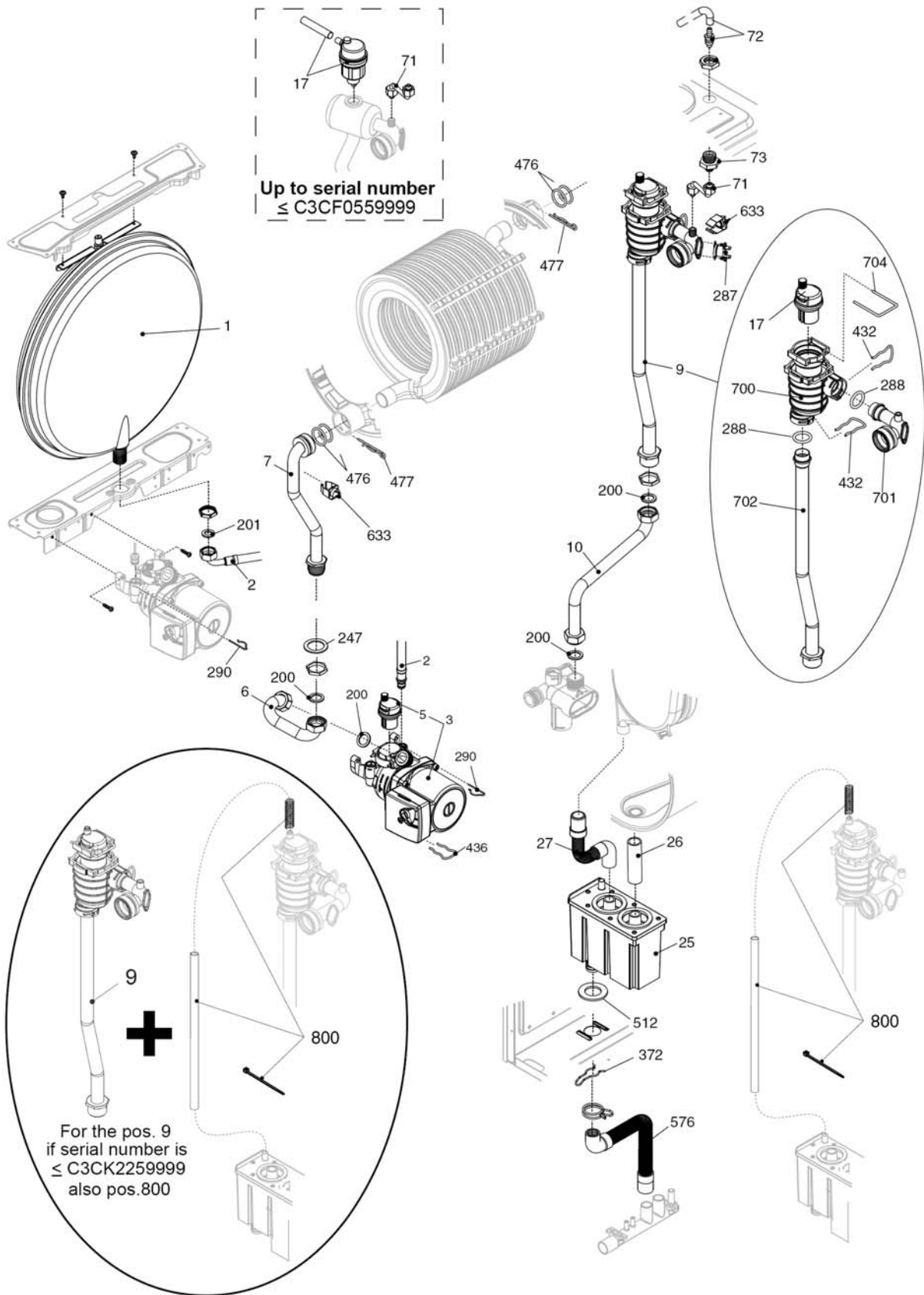
Cod.E468 Rev.12.0 (05/2015)



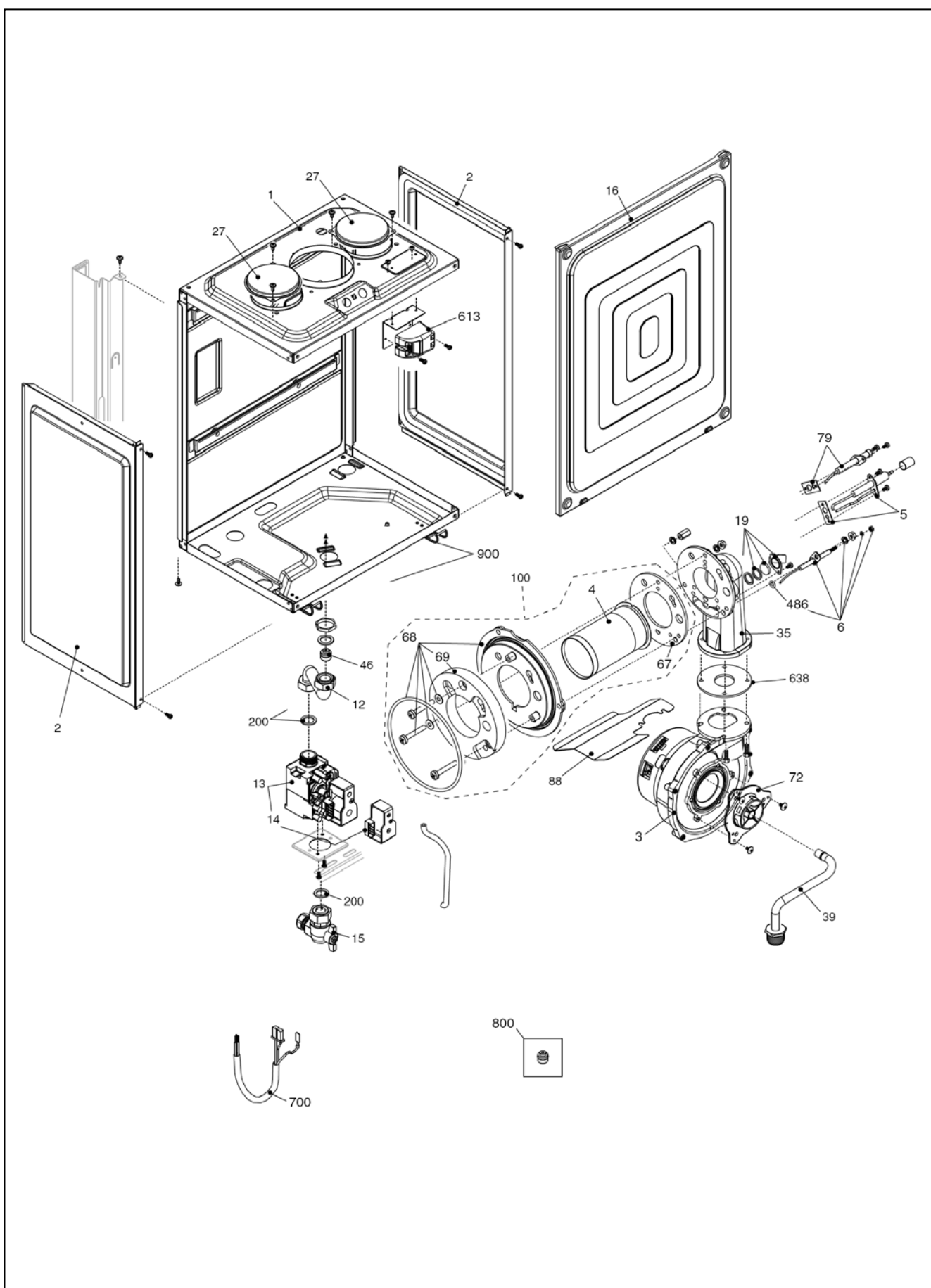
№	Наименование	артикул
1	Рама котла в сборе	01005403
10	Кронштейн манометра	10029105
12	Манометр	10029421
18	Крышка в сборе	10028554
20	Плата управления	20008307
21	Световод	10028557
26	Панель управления	10029459
27	Ручка в сборе	10029152
31	Облицовка	01005485
40	Крышка декоративная	10029439
78	Шарнир	01005442
89	Датчик	1582
226	Клипсы	5128
300	Кабель электропитания	10028596
301	Кабель	10028634



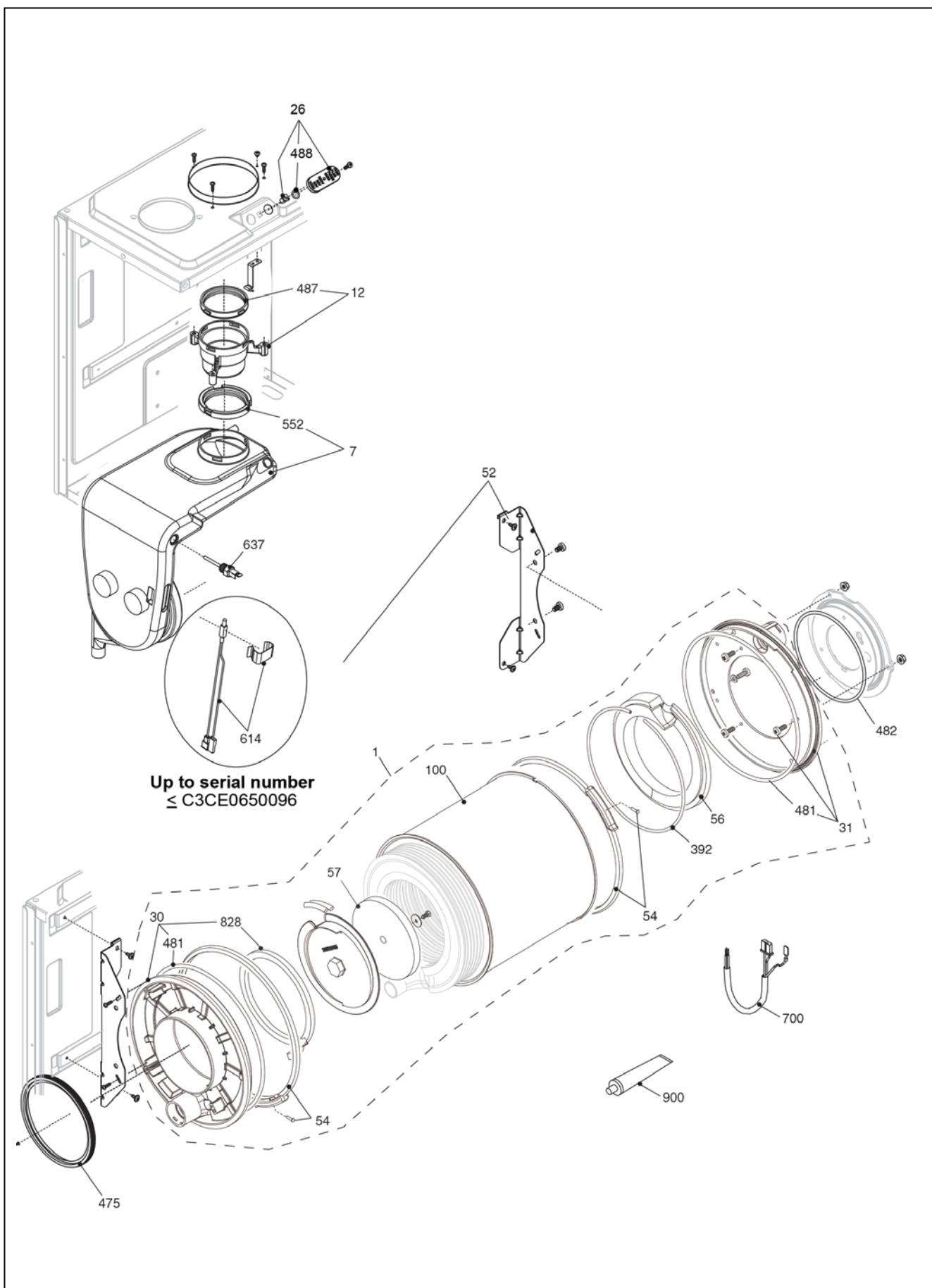
№	Наименование	артикул
1	Теплообменник ГВС	8037
2	Муфта	10026151
3	Датчик давления	10028141
4	Обратный клапан	10025056
6	Узел байпаса	10024641
7	Клапан байпас	1552
9	3-х ходовой клапан в сборе (1-ая версия)	10026508
9	3-х ходовой клапан в сборе (2-ая версия)	20021496
10	3-х ходовой клапан (1-ая версия)	10025305
10	3-х ходовой клапан (2-ая версия)	20043594
11	Сервопривод (1-ая версия)	10025304
11	Сервопривод (2-ая версия)	20017594
12	Клипсы	10025450
13	Клипсы (1-ая версия)	10025449
13	Клипсы (2-ая версия)	20017598
20	Кран подпитки	20035649
21	Ручка крана подпитки	20035648
22	Сбросной клапан	20043820
24	Ограничитель протока	10025080
25	Трубка	10025839
26	Датчик протока	20069786
33	Теплоизоляция	20007057
37	Трубка	10025840
47	Крышка узла байпаса	10024643
48	Сливной кран	10024646
96	Обратный клапан	10021625
110	Коллектор сбора конденсата	10026555
201	Прокладка	5026
288	Сальник	6898
290	Пружинная скоба	2165
432	Пружинная скоба	10024958
433	Пружинная скоба	10024986
434	Муфта	10024985
435	Муфта	10025059
436	Пружинная скоба	10025062
438	Сальник	10024988
439	Прокладка	10025067
441	Пружинная скоба	10025063
442	Сальник	10025065
443	Сальник	10025064
444	Прокладка	10025066
516	Гибкая трубка	10027040
521	Датчик NTC Mynute	10027351
522	Трубка	10026271
574	Гибкая трубка	10028539
600	Проводка (1-ая версия)	10028633
600	Проводка (2-ая версия)	20022564



№	Наименование	артикул
1	Расширительный бак	2204
2	Патрубок расширительного бака	10025188
3	Циркуляционный насос	10027258
5	Воздухоотводчик	10025485
6	Трубка	10028428
7	Трубка	10026267
9	Трубка	20020182
10	Трубка	10028631
17	Воздухоотводчик	10029306
17	Воздухоотводчик	20019768
25	Сифон	10028405
26	Гибкая трубка	10028540
27	Гибкая трубка	10027192
71	Трубка (1-ая версия)	10028430
71	Трубка	20020181
72	Сливной кран	01005137
73	Ниппель	10028431
200	Прокладка	5023
201	Прокладка	5026
247	Прокладка	5203
287	Предельный термостат	2258
288	Сальник	6898
290	Пружинная скоба	2165
372	Пружинная скоба	2588
432	Клипсы	10024958
476	Сальник	10026324
477	Штифт	10026269
512	Прокладка	10027193
576	Гибкая трубка	10029527
633	Датчик NTC	20078350
700	Дегазатор	20032553
701	Трубка	20019764
702	Трубка	20020180
704	Клипсы	20019767
800	Присоединение воздухоотводчика	20096202

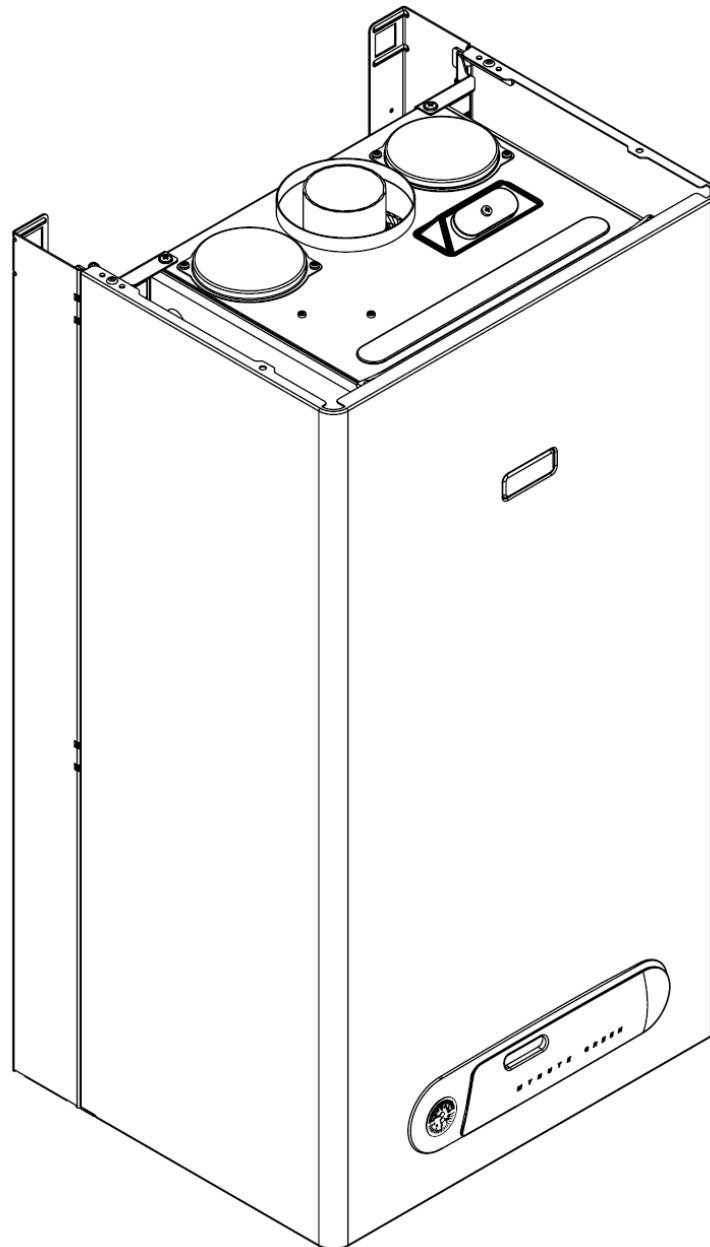


№	Наименование	артикул
1	Корпус воздушной камеры	10028341
2	Боковые стенки воздушной камеры	10026231
3	Вентилятор	10028456
4	Горелка	20093506
5	Электрод розжига и ионизации	10027864
6	Электрод уровня конденсата	10026316
12	Газовый патрубок	10028620
13	Газовая арматура	20039202
14	Соленоид газового клапана	20040675
15	Газовый кран	2266
16	Передняя крышка воздушной камеры	10028345
19	Визир в сборе	10026328
27	Крышка	20005586
35	Патрубок подачи газо/воздушной смеси	10028420
39	Трубка	10030381
46	Дроссель газа 6,7	10027161
67	Прокладка D62	10026322
68	Фланец горелки в сборе	20046835
69	Прокладка	20046836
72	Завихритель	20015932
79	Датчик контроля пламени	10028422
88	Защита вентилятора	20006411
100	Горелка в сборе	10028537
200	Прокладка	5023
486	Сальник	10026325
613	Трансформатор розжига	20002969
638	Прокладка	20007058
700	Кабель электрода розжига	10026558
701	Кабель газовой арматуры	10028599
702	Кабель	10028600
800	Комплект форсунок для природного газа	01005465
801	Комплект форсунок для сжиженного газа	01005447
900	Клипсы	20061168



№	Наименование	артикул
1	Теплообменник в сборе	20007914
7	Коллектор дымовых газов	20008306
12	Муфта	10028421
26	Заглушка	20089999
30	Фланец	20101331
31	Фланец	20047807
52	Кронштейн	20101332
54	Кольцо зажимное	20047811
56	Теплоизоляция	20047812
57	Теплоизоляция	20036537
100	Корпус теплообменника	20048269
392	Прокладка	20047819
475	Прокладка D125	10026323
481	Прокладка	20047802
482	Прокладка	10026366
487	Прокладка D60	10026345
488	Сальник	10026494
509	Аварийный термостат	10026982
552	Прокладка D60	10028426
614	Аварийное температурное реле (<= C3CE0650096)	20001564
637	Датчик дымовых газов (>= C3CE0650097)	20007050
700	Кабель камеры сгорания (<= C3CE0650096)	10028595
700	Кабель камеры сгорания с датчиком температуры (>= C3CE0650097)	20008346
900	Герметик	20047820

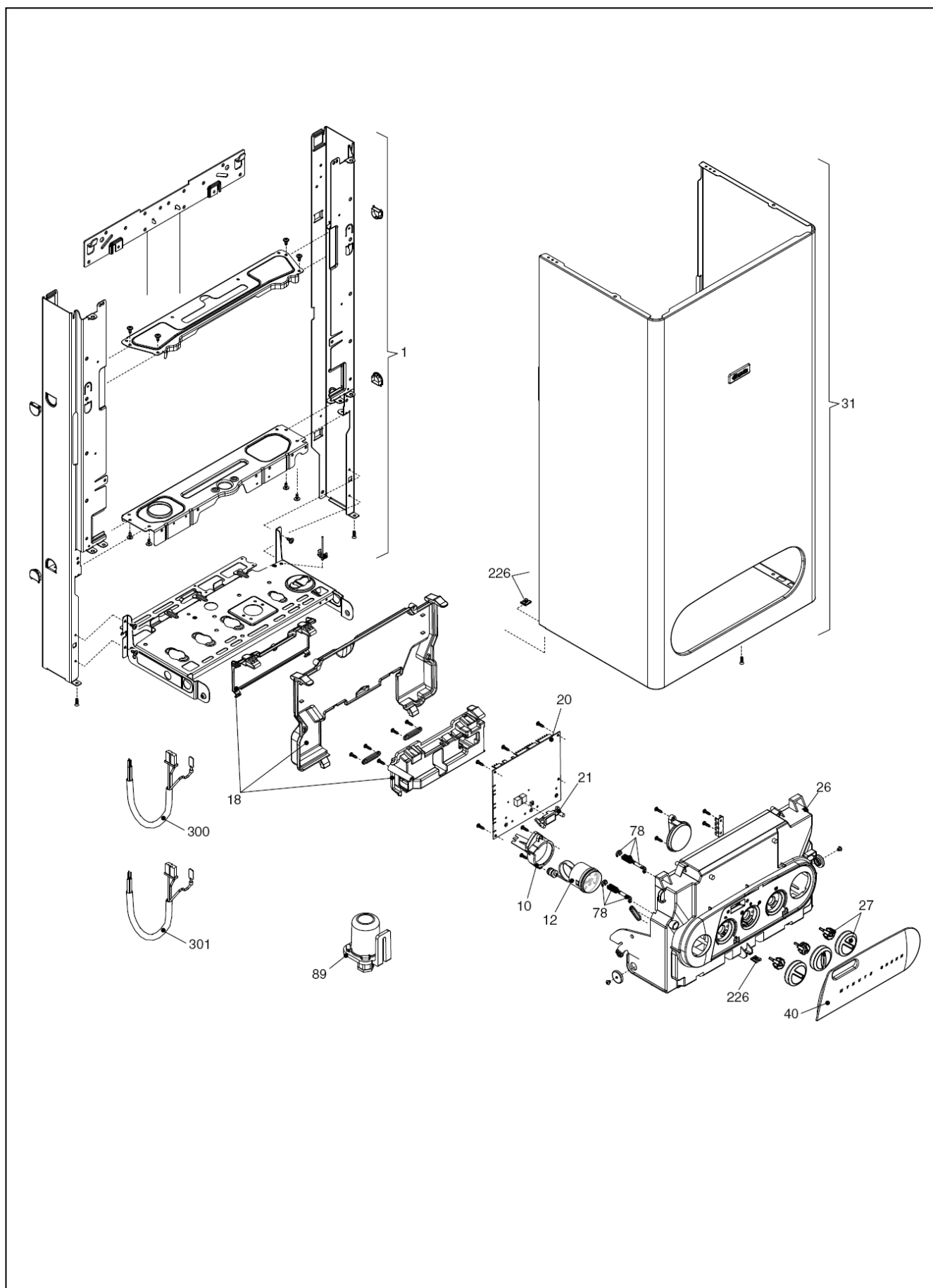
Mynute Green 35 RSI



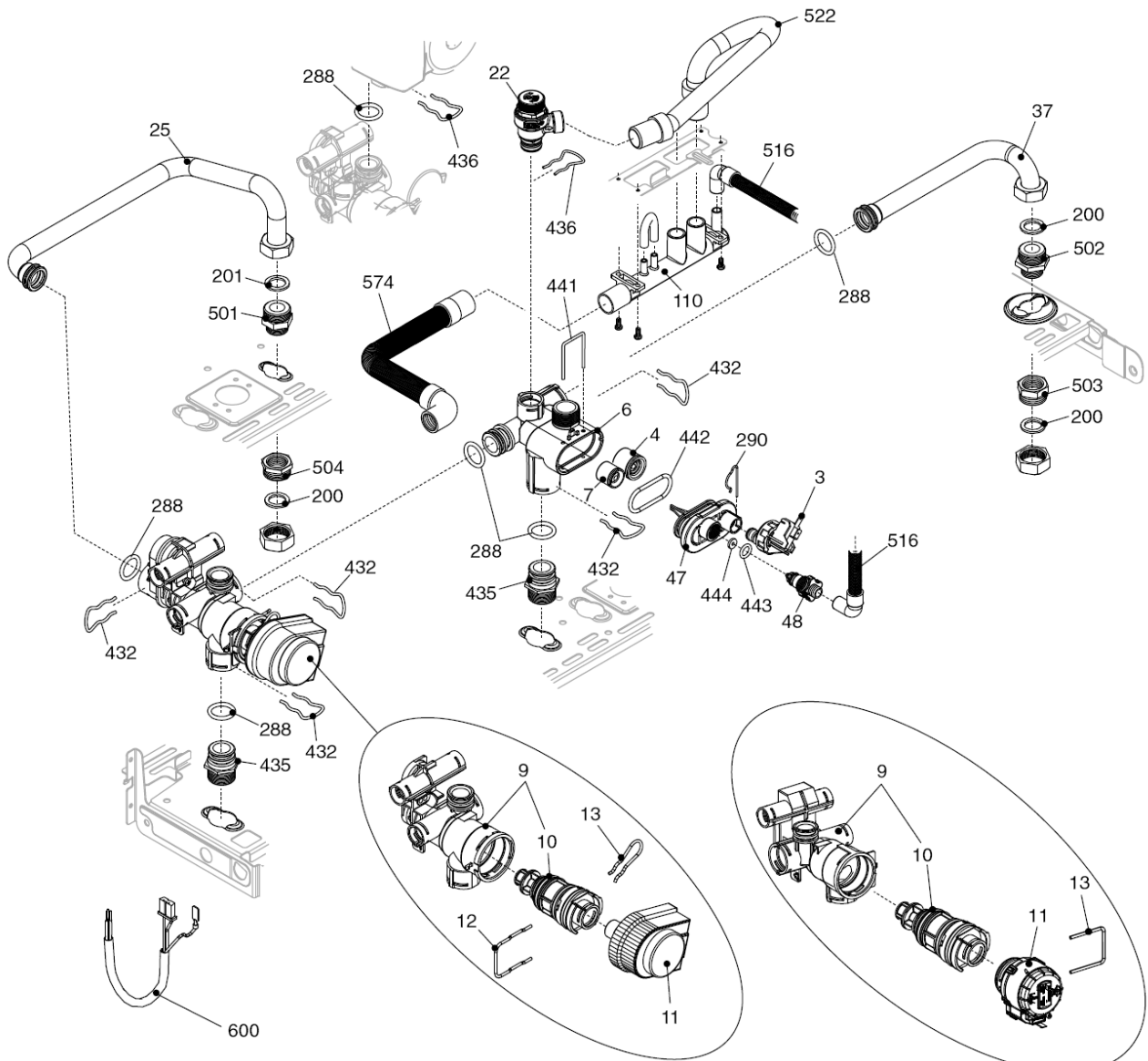
MODEL	PART NUMBER	
	MTN	GPL
Mynute Green 35 Rsi	1150963 (C2C)	-

Export

Cod.E467 Rev.10.0 (01/2013)



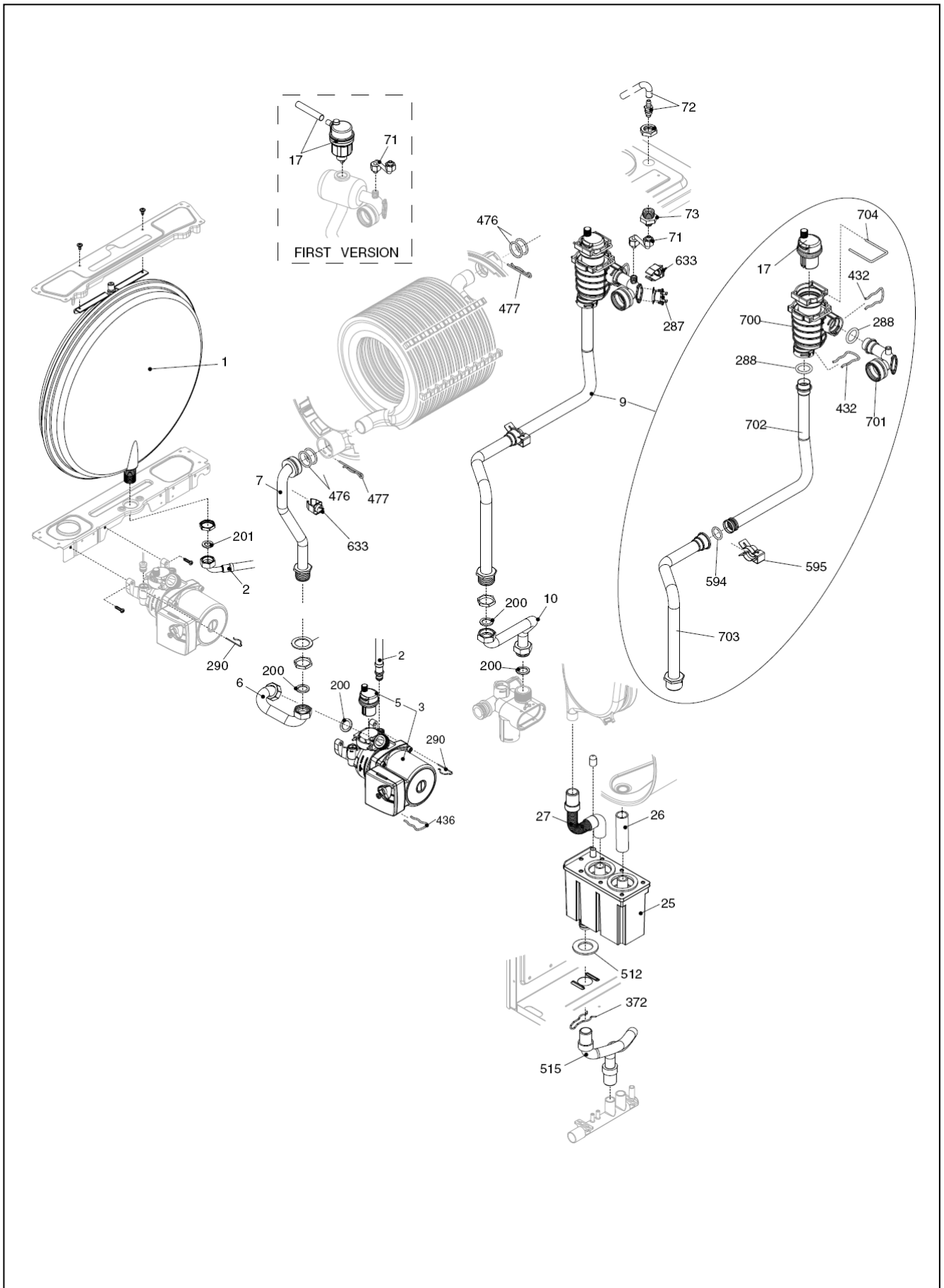
№	Наименование	35 RSI
1	Рама котла в сборе	01005406
10	Кронштейн манометра	10029105
12	Манометр	10029421
18	Крышка в сборе	10028554
20	Плата управления	20008307
21	Световод	10028557
26	Панель управления	10029948
27	Ручка в сборе	10029152
31	Облицовка	10029436
40	Крышка декоративная	10029439
78	Шарнир	01005442
89	Датчик	1582
226	Клипсы	5128
300	Кабель электропитания	10028596
301	Кабель низкого напряжения	10029769



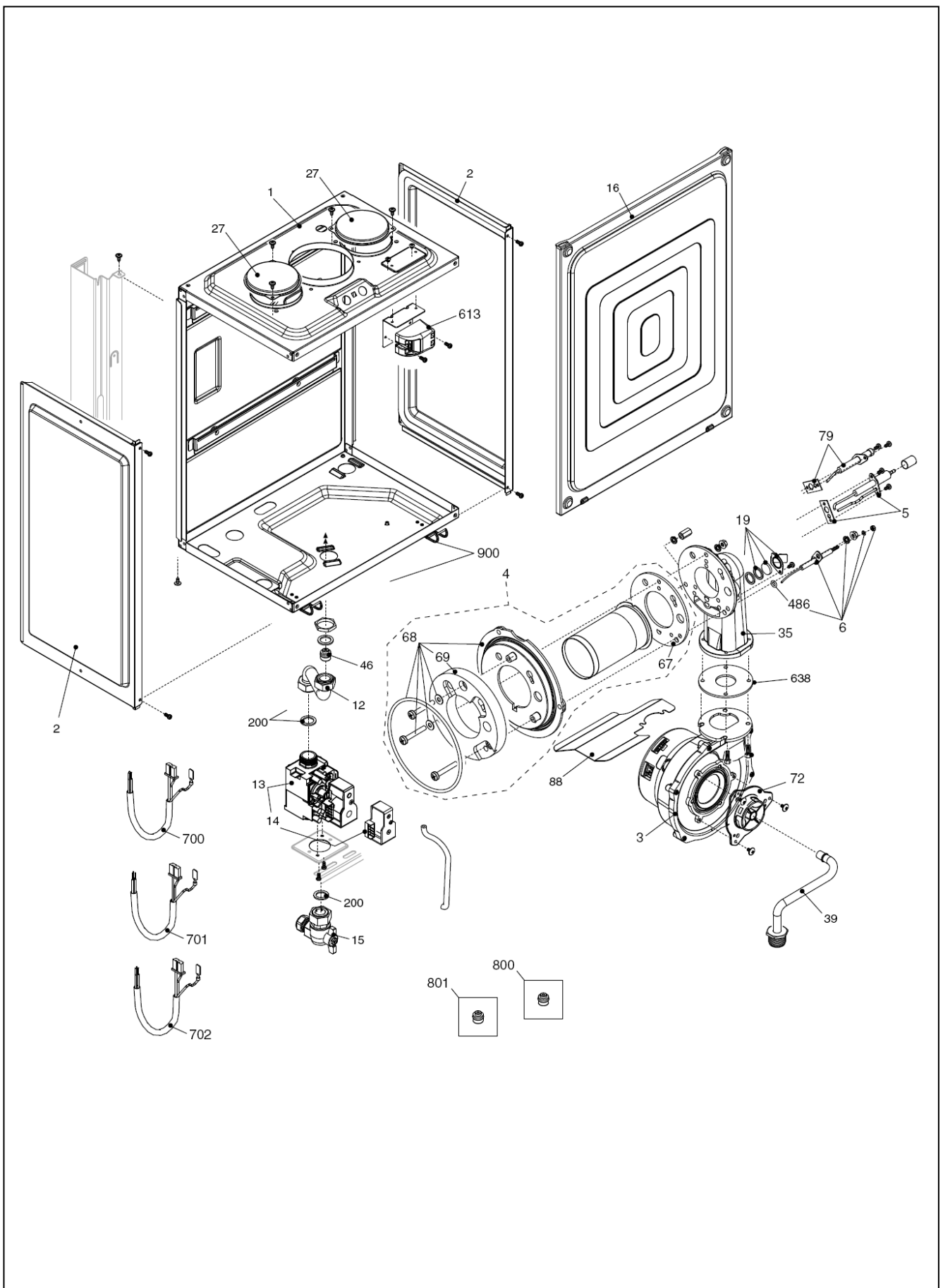
FIRST VERSION

COMPACT VERSION

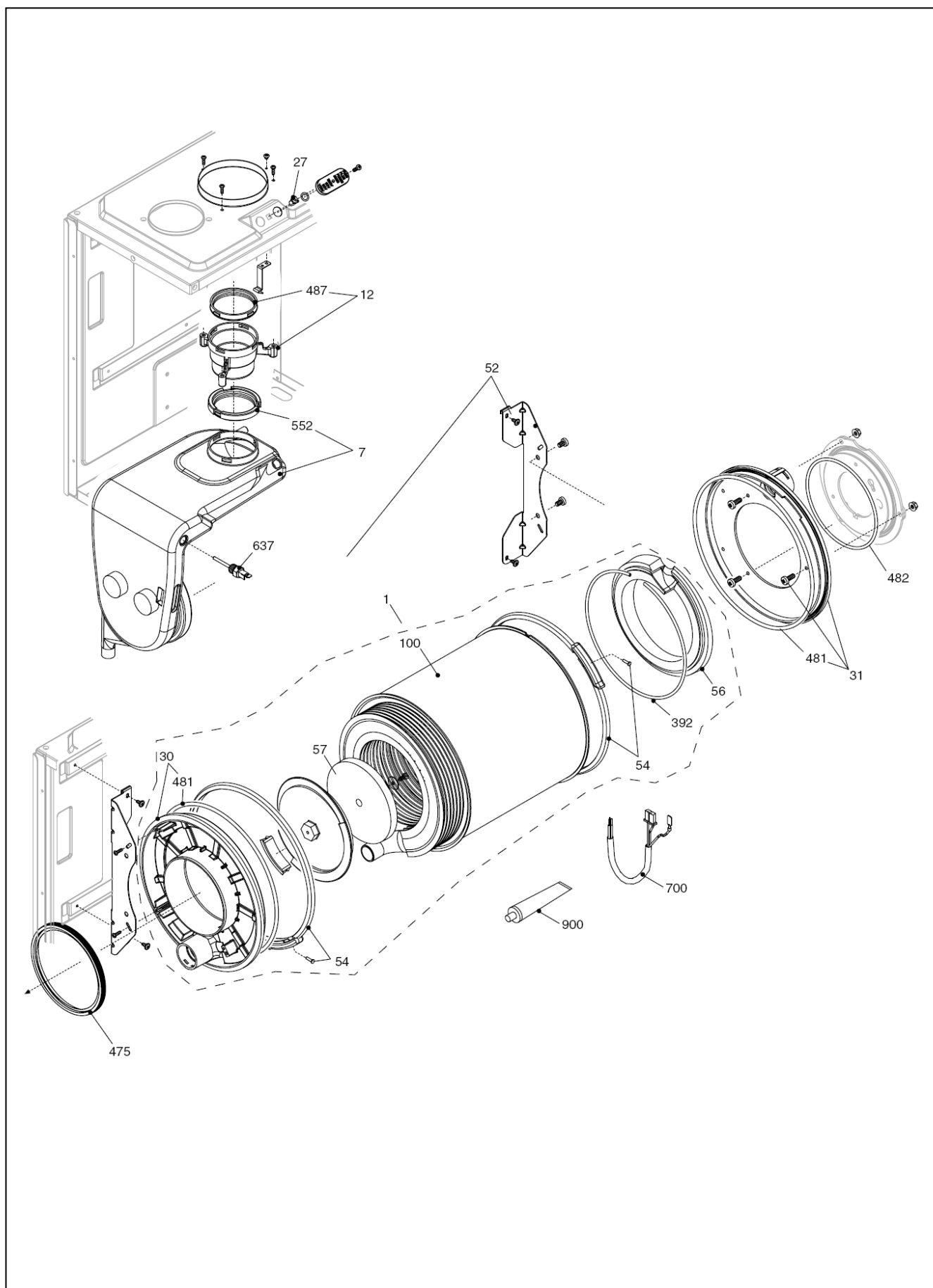
№	Наименование	35 RSI
3	Датчик давления	10028141
4	Обратный клапан	10025056
6	Узел байпаса	10024641
7	Клапан байпаса	1552
9	3-х ходовой клапан в сборе (1-ая версия)	10027343
9	3-х ходовой клапан в сборе (2-ая версия)	20204204
10	3-х ходовой клапан (1-ая версия)	10025305
10	3-х ходовой клапан (2-ая версия)	20043594
11	Сервопривод (1-ая версия)	10025304
11	Сервопривод (2-ая версия)	20017594
12	Клипсы	10025450
13	Клипсы (1-ая версия)	10025449
13	Клипсы (2-ая версия)	20017598
22	Сбросной клапан	20043820
25	Трубка	10026714
37	Трубка	10026713
47	Крышка узла байпаса	10024643
48	Кран слива	10024646
110	Коллектор сбора конденсата	10026555
200	Прокладка	5023
288	Сальник	6898
290	Пружинная скоба	2165
432	Пружинная скоба	10024958
435	Муфта	10025059
436	Пружинная скоба	10025062
441	Пружинная скоба	10025063
442	Прокладка	10025065
443	Прокладка	10025064
444	Прокладка	10025066
501	Ниппель	10026914
502	Ниппель	10026915
503	Муфта	10026917
504	Муфта	10026916
516	Гибкая трубка	10027040
522	Трубка слива конденсата	10026271
574	Гибкая трубка	10028539
600	Проводка (1-ая версия)	10028633
600	Проводка (2-ая версия)	20022564



№	Наименование	35 RSI
1	Расширительный бак	2573
2	Патрубок расширительного бака	10025188
3	Циркуляционный насос	10027258
5	Воздухоотводчик	10025485
6	Трубка	10026264
7	Трубка	10026267
9	Трубка	20045328
10	Трубка	10028643
17	Воздухоотводчик (1-ая версия)	10029306
17	Воздухоотводчик	20019768
25	Сифон	10028405
26	Гибкая трубка	10027191
27	Гибкая трубка	10027192
71	Трубка (1-ая версия)	10028515
71	Трубка	20020178
72	Сливной кран	01005137
73	Ниппель	10028431
200	Прокладка	5023
201	Прокладка	5026
247	Прокладка	5203
287	Предельный термостат	2258
288	Сальник	6898
290	Пружинная скоба	2165
372	Пружинная скоба	2588
432	Пружинная скоба	10024958
476	Прокладка	10026324
477	Штифт	10026269
512	Прокладка	10027193
515	Гибкая трубка	10027074
594	Сальник	20024869
595	Клипсы	20024086
633	Датчик	20003819
700	Тройник	20032553
701	Трубка	20019764
702	Трубка	20019763
703	Трубка	20020192
704	Шунт	20019767



№	Наименование	35 RSI
1	Корпус воздушной камеры	10028447
2	Боковые стенки воздушной камеры	10026231
3	Вентилятор	10028456
4	Горелка в сборе	10028537
5	Электрод розжига и ионизации	10027864
6	Электрод уровня конденсата	10026316
12	Газовый патрубок	10026318
13	Газовая арматура	20039202
14	Соленоид газового клапана	20040675
15	Газовый кран	2266
16	Передняя крышка воздушной камеры	10026230
19	Визир в сборе	10026328
27	Крышка	20005586
35	Патрубок подачи газо/воздушной смеси	10028420
39	Трубка	10028206
46	Дроссель газа 6,7	10027162
67	Прокладка D62	10026322
68	Фланец горелки	20046835
69	Прокладка	20046836
72	Завихритель	20015932
79	Датчик контроля пламени	10028422
88	Защита вентилятора	20006411
200	Прокладка	5023
486	Сальник	10026325
613	Трансформатор розжига с кабелем	20002969
638	Прокладка	20007054
700	Кабель электрода розжига	10026558
701	Кабель газовой арматуры	10028599
702	Кабель ионизации	20001681
800	Комплект форсунок для природного газа	01005466
801	Комплект форсунок для сжиженного газа	01005448
900	Клипсы	20061168

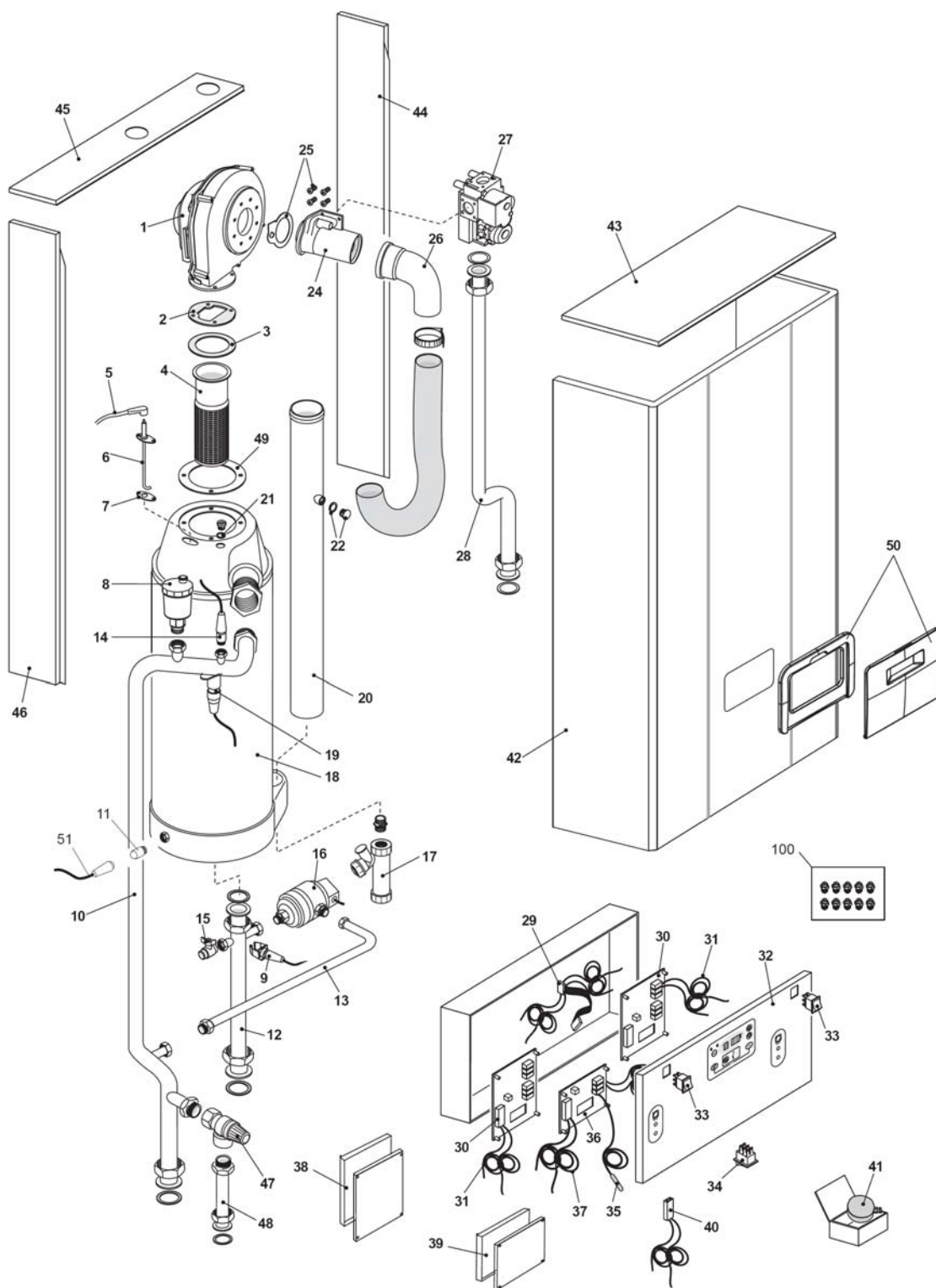


№	Наименование	35 RSI
1	Теплообменник в сборе	20007916
7	Коллектор дымоудаления	20007053
12	Муфта	10028421
27	Заглушка	10020625
30	Фланец	20047573
31	Фланец	20047807
52	Кронштейн	20051029
54	Кольцо зажимное	20047811
56	Теплоизоляция	20047812
57	Теплоизоляция	20036537
100	Корпус теплообменника	20048271
392	Прокладка	20047819
475	Прокладка D125	10026323
481	Прокладка	20047802
482	Прокладка	10026366
487	Прокладка D60	10026345
552	Прокладка D60	10028426
637	Датчик потока	20007050
700	Кабель камеры сгорания с датчиком температуры	20008308
900	Герметик	20047820

Power Plus

МОДЕЛЬ	АРТИКУЛ
Power Plus 50M	20076238
Power Plus 100M	20076239
Power Plus 100S	20076240

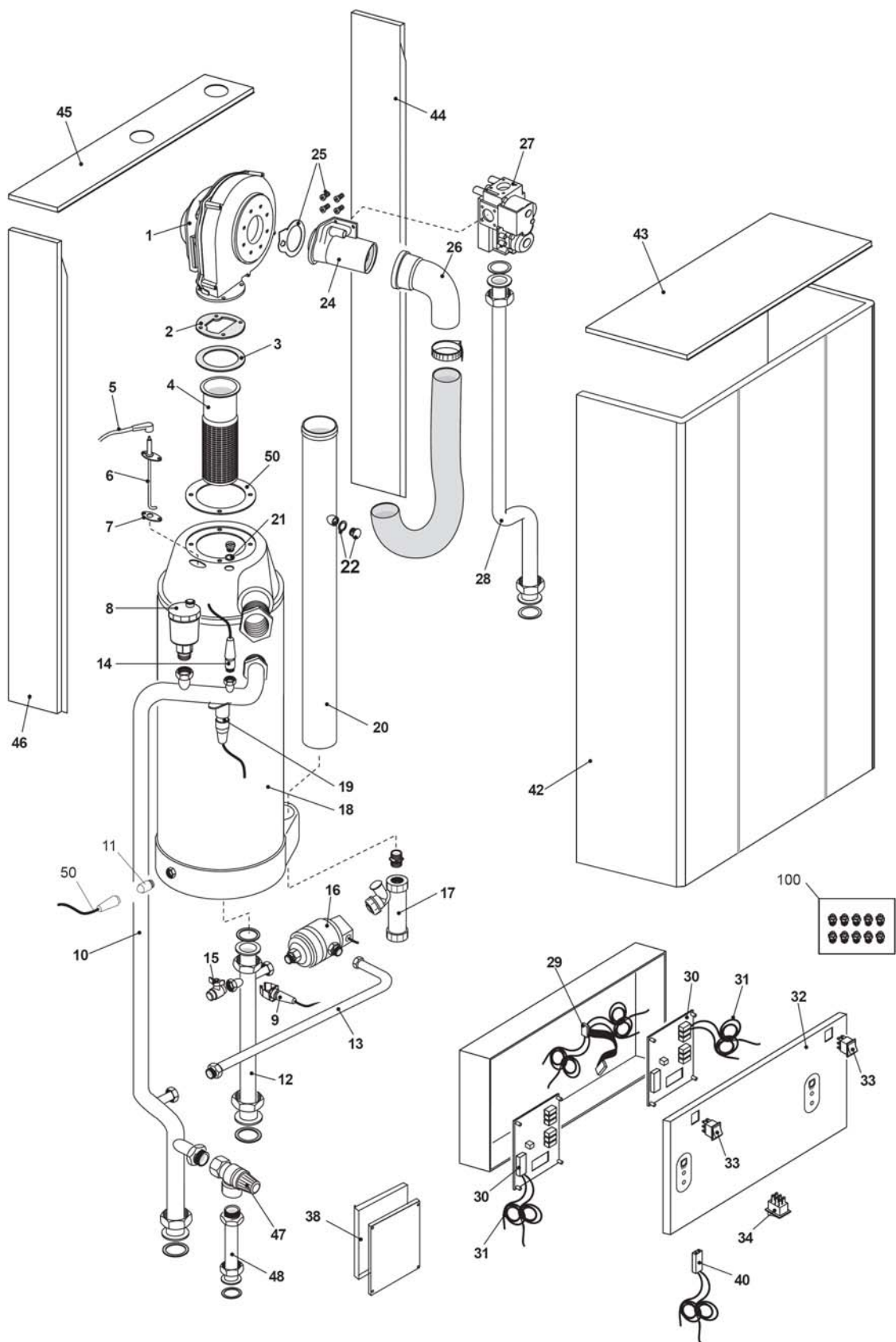
Power Plus Master



Power Plus Master

№	Наименование	50 M	100 M
1	Вентилятор PowerPlus	R105931	R105931
2	Прокладка	R105903	R105903
3	Прокладка	R105917	R105917
4	Горелка премикс для PowerPlus	B81511	B81511
5	Кабель розжига PowerPlus	R105901	R105901
6	Электрод розжига для PowerPlus	R105914	R105914
7	Прокладка	R105916	R105916
8	Автоматический воздухоотводчик для PowerPlus	R105930	R105930
9	Датчик температуры накладной	20107404	20107404
10	Трубка	R106337	R106337
11	Датчик NTC (< 02/2012)	7236	R7236
11	Датчик NTC (> 03/2012)	20049604	20049604
12	Трубка	B81513	B81513
13	Трубка	B81514	B81514
14	Датчик NTC	10027352	10027352
15	Кран	R105912	R105912
16	Прессостат PowerPlus	4038147	4038147
17	Сифон для конденсата PowerPlus	R105919	R105919
18	Теплообменник	20049127	20049127
19	Термостат PowerPlus	R105926	R105926
20	Трубка	B81515	B81515
21	Прокладка	R105904	R105904
22	Заглушка	B81516	B81516
24	Труба вентури. PowerPlus	R105932	R105932
25	Комплект крепления PowerPlus	R105908	R105908
26	Колено	R105902	R105902
27	Газовая арматура PowerPlus	R106250	R106250
28	Газовая труба	R105970	R105970
29	Электропроводка котла PowerPlus	B81517	B81517
30	Плата Slave	20078150	20078150
31	Электропроводка для платы Slave	4033004	4033004
32	Панель управляющая	R106847	R106847
33	Переключатель	R105906	R105906
34	Выключатель	R105907	R105907
35	Датчик температуры St07 Cm 200 для платы Master	R105924	R105924
36	Электронная плата Master	20078146	20078146
37	Электропроводка для платы Master	4033005	4033005
38	Крышка платы Slave	R105974	R105974
39	Крышка платы Master	R106792	R106792
40	Шина данных	B81520	B81520
41	Датчик наружной температуры	R104654	R104654
42	Облицовка	R106848	R106848
43	Передняя крышка	R105965	R105965
44	Правая панель	R105968	R105968
45	Задняя крышка	R105975	R105975
46	Левая панель	R105969	R105969
47	Сбросной клапан	R106615	R106615
48	Трубка	R106339	R106339
49	Прокладка	R105915	R105915
50	Декоративная панель для PowerPlus	R106849	R106849
51	Проводка	20049608	20049608
100	Комплект перевода на сжиженный газ	R107180	R107180

Power Plus Slave



Power Plus Slave

№	Наименование	Артикул
1	Вентилятор Power plus	R105931
2	Прокладка PowerPlus	R105903
3	Прокладка PowerPlus	R105917
4	Горелка премикс для PowerPlus	B81511
5	Кабель розжига PowerPlus	R105901
6	Электрод розжига для PowerPlus	R105914
7	Прокладка	R105916
8	Автоматический воздухоотводчик	R105930
9	Датчик температуры накладной	20107404
10	Трубка	R106337
11	Датчик NTC (< 02/2012)	7236
11	Датчик NTC (> 03/2012)	20049604
12	Трубка	B81513
13	Трубка	B81514
14	Датчик NTC	10027352
15	Кран	R105912
16	Прессостат POWER PLUS	4038147
17	Сифон для конденсата PowerPlus	R105919
18	Теплообменник	20049127
19	Термостат PowerPlus	R105926
20	Трубка	B81515
21	Прокладка	R105904
22	Заглушка	B81516
24	Труба вентури. PowerPlus	R105932
25	Комплект крепления PowerPlus	R105908
26	Колено	R105902
27	Газовая арматура Power plus	R106250
28	Газовая труба	R105970
29	Электропроводка котла PowerPlus	B81517
30	Плата Slave	20078146
31	Электропроводка для платы Slave	B81518
33	Переключатель	R105906
34	Выключатель	R105907
38	Крышка платы Slave	R105974
40	Шина данных	B81520
42	Облицовка	R106372
43	Передняя крышка	R105965
44	Правая панель	R105968
45	Задняя крышка	R105975
46	Левая панель	R105969
47	Сбросной клапан	R106615
48	Трубка	R106339
49	Прокладка	R105915
50	Проводка	20049608
100	Комплект перевода на сжиженный газ	R107180

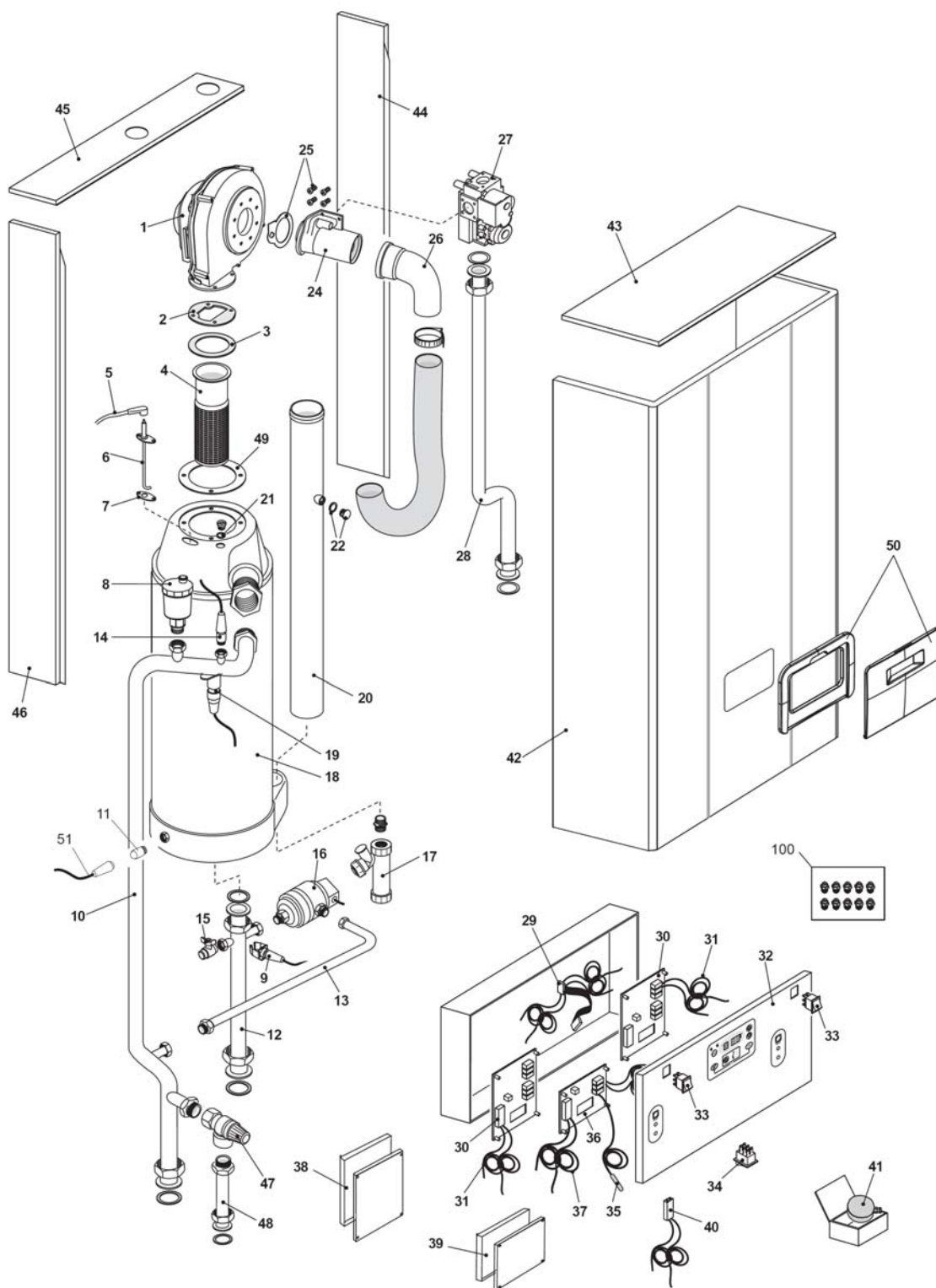
Power Plus

MODELLO	CODICE	
	MTN	GPL
Power Plus 50 M	20019155	-
Power Plus 100 M	20019200	-
Power Plus 100 S	20019309	-

Export

Cod.E488 Rev.2 (03/2012)

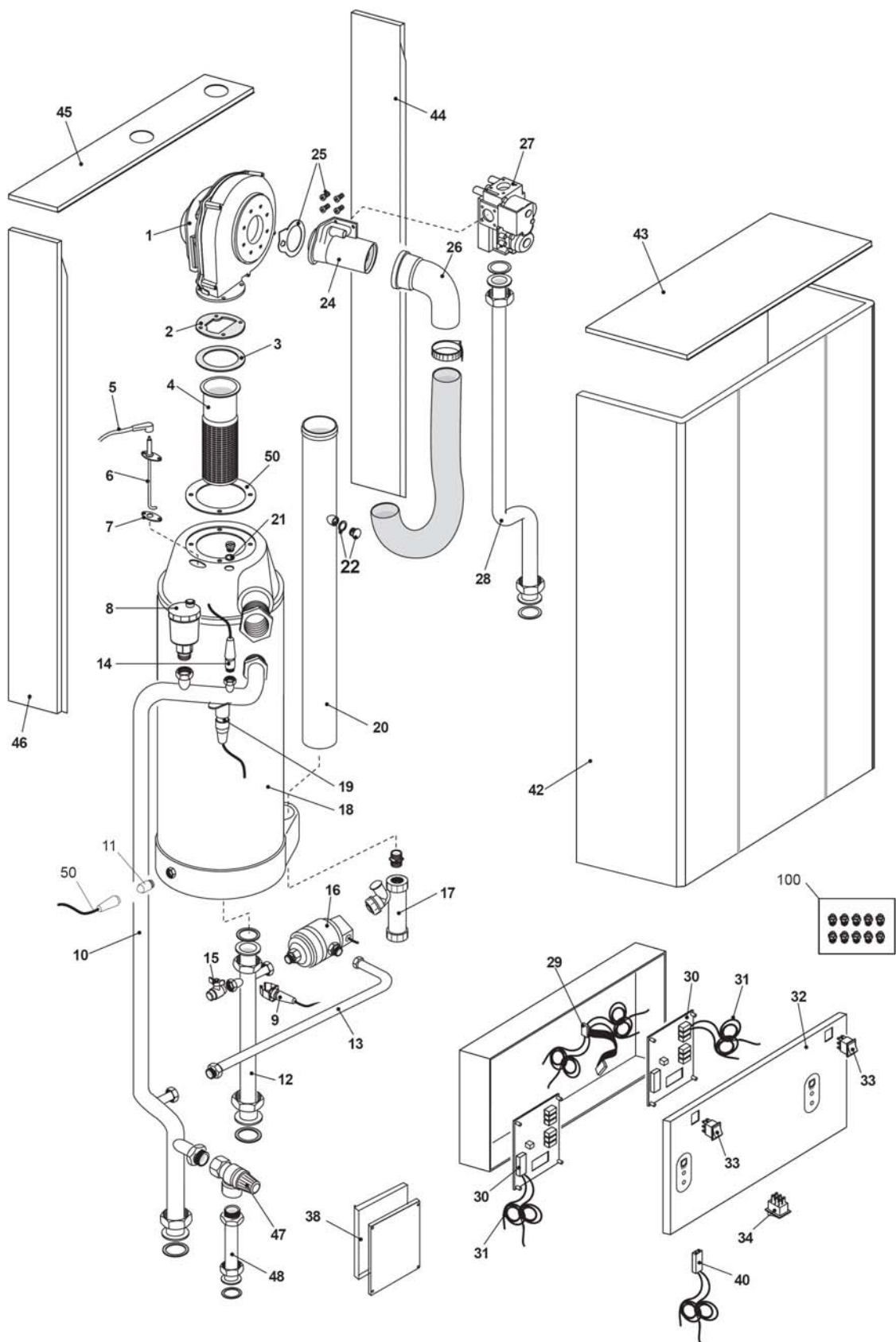
Power Plus Master



Power Plus Master

№	Наименование	50 M	100 M
1	Вентилятор PowerPlus старый и новый EBM	R105931	R105931
2	Прокладка PowerPlus 1и 3-е поколение	R105903	R105903
3	Прокладка (PowerPlus 1,2,3-е поколение)	R105917	R105917
4	Горелка премикс для PowerPlus 3-е поколение	B81511	B81511
5	Кабель розжига PowerPlus	R105901	R105901
6	Электрод розжига для PowerPlus старый и новый	R105914	R105914
7	Прокладка	R105916	R105916
8	Автоматический воздухоотводчик для PowerPlus	R105930	R105930
9	Датчик температуры накладной 3-е поколение нов.арт.4038149	B81512	B81512
10	Трубка	R106337	R106337
11	Датчик NTC (< 02/2012)	7236	R7236
11	Датчик NTC (> 03/2012)	20049604	20049604
12	Трубка	B81513	B81513
13	Трубка	B81514	B81514
14	Датчик NTC	10027352	10027352
15	Кран	R105912	R105912
16	Прессостат PowerPlus 3-е поколение нов арт 4038147	B81510	B81510
17	Сифон для конденсата PowerPlus	R105919	R105919
18	Теплообменник	20049127	20049127
19	Термостат PowerPlus	R105926	R105926
20	Трубка	B81515	B81515
21	Прокладка	R105904	R105904
22	Заглушка	B81516	B81516
24	Труба вентури. PowerPlus 1,2-е поколение	R105932	R105932
25	Комплект крепления PowerPlus 1,2-е поколение	R105908	R105908
26	Колено	R105902	R105902
27	Газовая арматура PowerPlus	R106250	R106250
28	Газовая труба	R105970	R105970
29	Электропроводка котла PowerPlus 3-е поколение	B81517	B81517
30	Плата Slave средний и новый	R107934	R107934
31	Электропроводка для платы Slave 3-е п нов. арт 4033004	B81518	B81518
32	Панель управляющая	R106847	R106847
33	Переключатель	R105906	R105906
34	Выключатель	R105907	R105907
35	Датчик температуры St07 Cm 200 для платы Master	R105924	R105924
36	Электронная плата Master	R107584	R107584
37	Электропроводка для платы Master 3-е нов.арт. 4033005	B81519	B81519
38	Крышка платы Slave	R105974	R105974
39	Крышка платы Master	R106792	R106792
40	Шина данных	B81520	B81520
41	Датчик наружной температуры	R104654	R104654
42	Облицовка	R106848	R106848
43	Передняя крышка	R105965	R105965
44	Правая панель	R105968	R105968
45	Задняя крышка	R105975	R105975
46	Левая панель	R105969	R105969
47	Сбросной клапан	R106615	R106615
48	Трубка	R106339	R106339
49	Прокладка (PowerPlus 1-е поколение)	R105915	R105915
50	Декоративная панель для PowerPlus 1-е поколение	R106849	R106849
51	Проводка	20049608	20049608
100	Комплект перевода на сжиженный газ	R107180	R107180

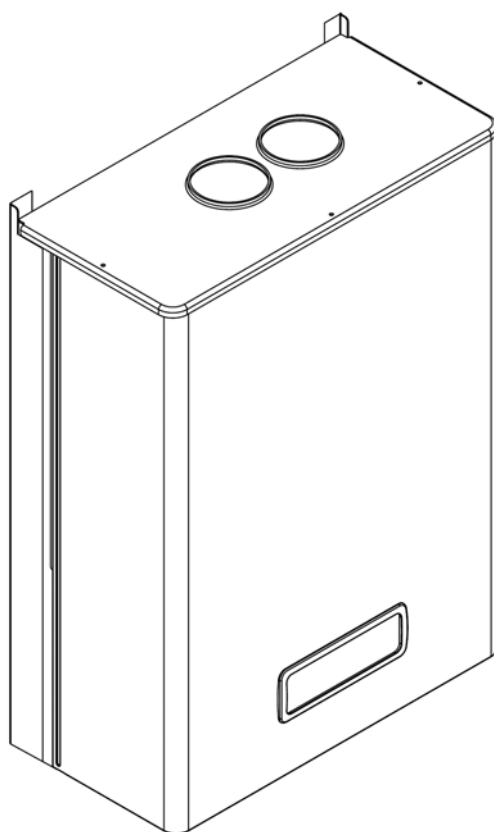
Power Plus Slave



Power Plus Slave

№	Наименование	Артикул
1	Вентилятор Power plus старый и новый EBM	R105931
2	Прокладка PowerPlus 1и 3-е поколение	R105903
3	Прокладка (PowerPlus 1,2,3-е поколение)	R105917
4	Горелка премикс для PowerPlus 3-е поколение	B81511
5	Кабель розжига PowerPlus	R105901
6	Электрод розжига для PowerPlus старый и новый	R105914
7	Прокладка	R105916
8	Автоматический воздухоотводчик для PowerPlus	R105930
9	Датчик температуры накладной 3-е поколение нов.арт.4038149	B81512
10	Трубка	R106337
11	Датчик NTC (< 02/2012)	7236
11	Датчик NTC (> 03/2012)	20049604
12	Трубка	B81513
13	Трубка	B81514
14	Датчик NTC	10027352
15	Кран	R105912
16	Прессостат POWER PLUS 3-е поколение нов арт 4038147	B81510
17	Сифон для конденсата PowerPlus	R105919
18	Теплообменник	20049127
19	Термостат PowerPlus	R105926
20	Трубка	B81515
21	Прокладка	R105904
22	Заглушка	B81516
24	Труба вентури. PowerPlus 1,2-е поколение	R105932
25	Комплект крепления PowerPlus 1,2-е поколение	R105908
26	Колено	R105902
27	Газовая арматура Power plus	R106250
28	Газовая труба	R105970
29	Электропроводка котла PowerPlus 3-е поколение	B81517
30	Плата Slave средний и новый	R107934
31	Электропроводка для платы Slave 3-е п нов. арт 4033004	B81518
33	Переключатель	R105906
34	Выключатель	R105907
38	Крышка платы Slave	R105974
40	Шина данных	B81520
42	Облицовка	R106372
43	Передняя крышка	R105965
44	Правая панель	R105968
45	Задняя крышка	R105975
46	Левая панель	R105969
47	Сбросной клапан	R106615
48	Трубка	R106339
49	Прокладка (PowerPlus 1-е поколение)	R105915
50	Проводка	20049608
100	Комплект перевода на сжиженный газ	R107180

City 50RSI GREEN



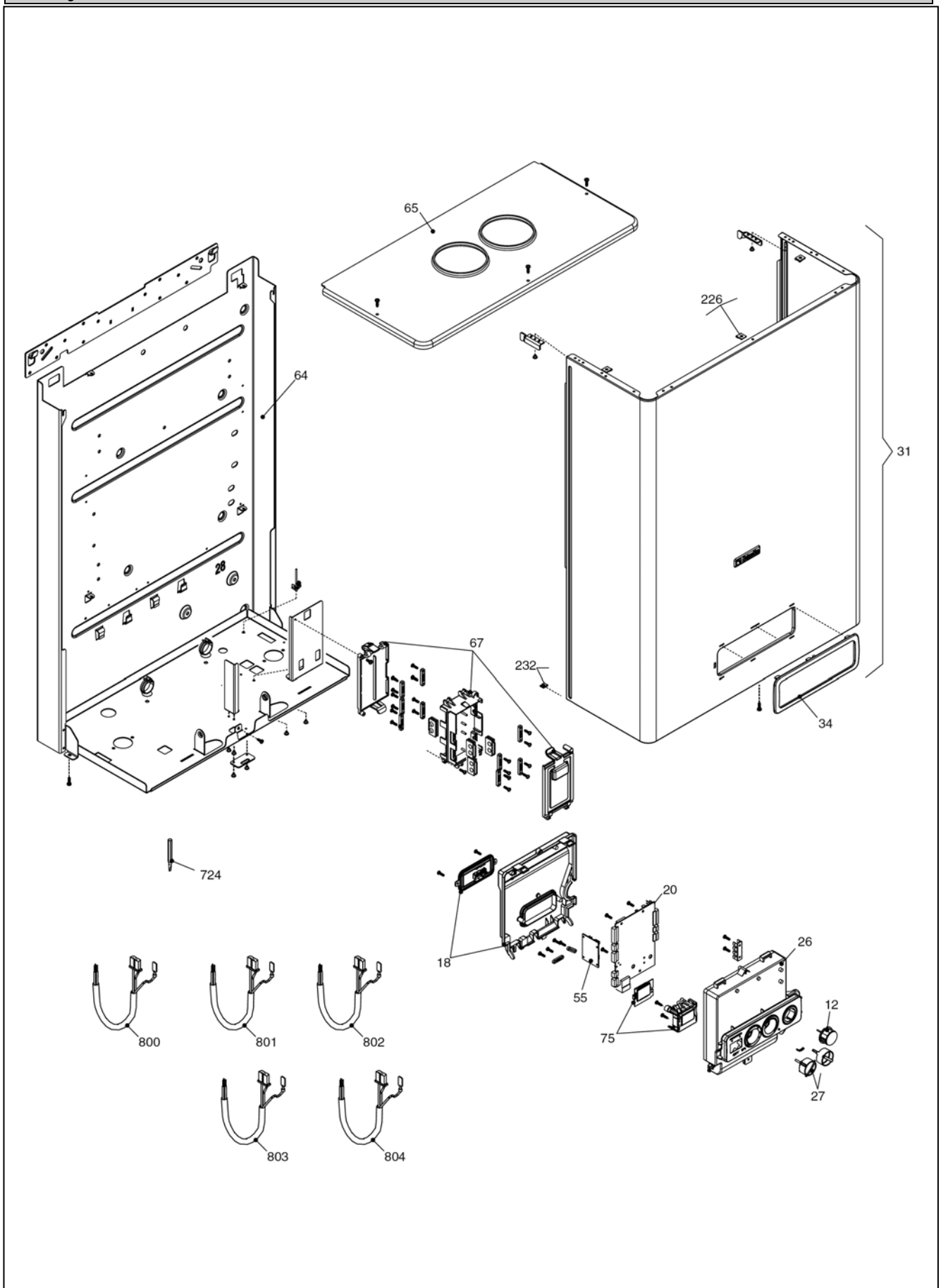
MODEL	PART NUMBER	
	MTN	GPL
City 50 RSI Green	20049967 (K8R)	-

Russia

Cod.E712 Rev.0.0 (09/2012)

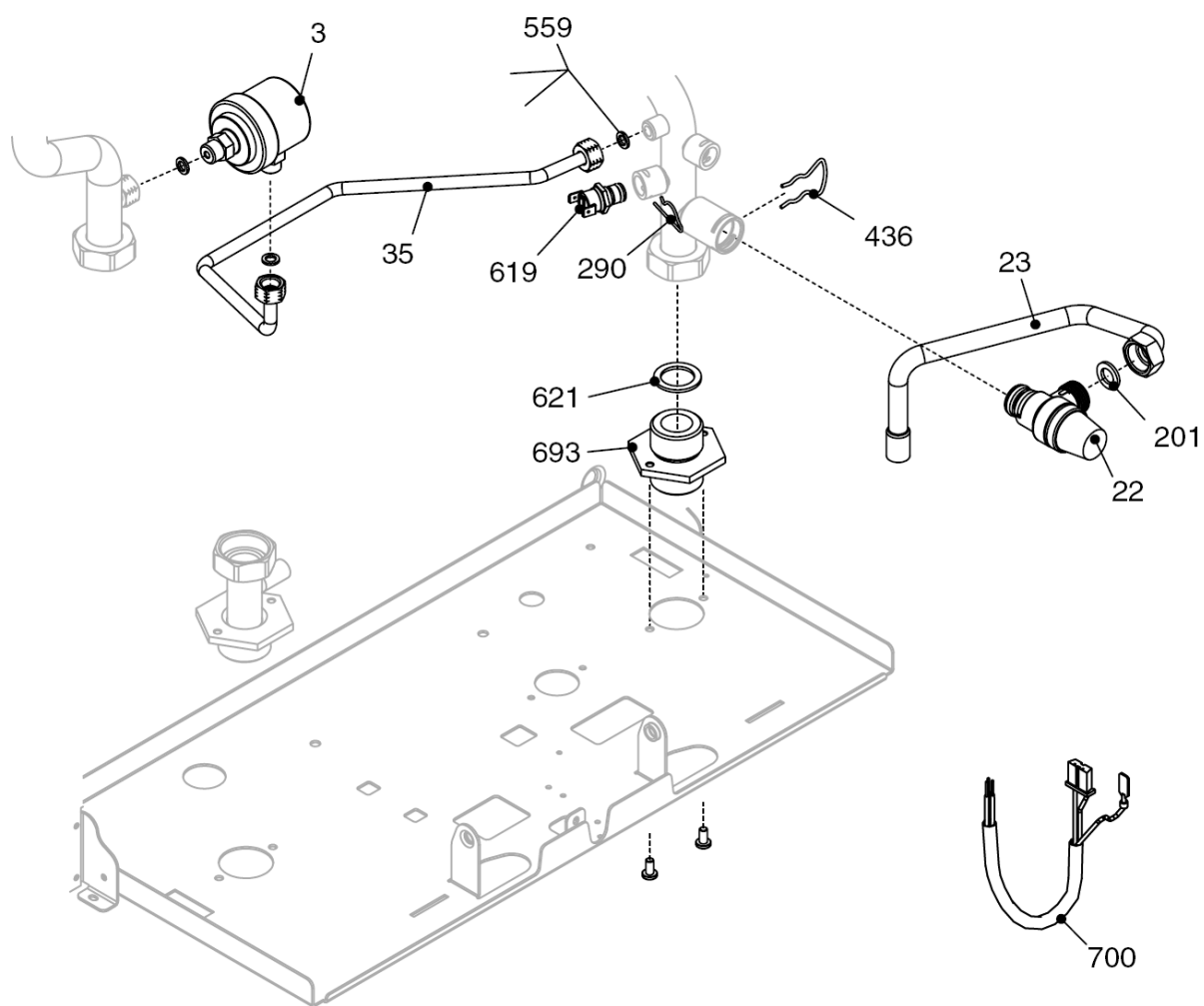
City 50RSI GREEN

КОРПУС, ОБЛИЦОВКА, ПАНЕЛЬ УПРАВЛЕНИЯ

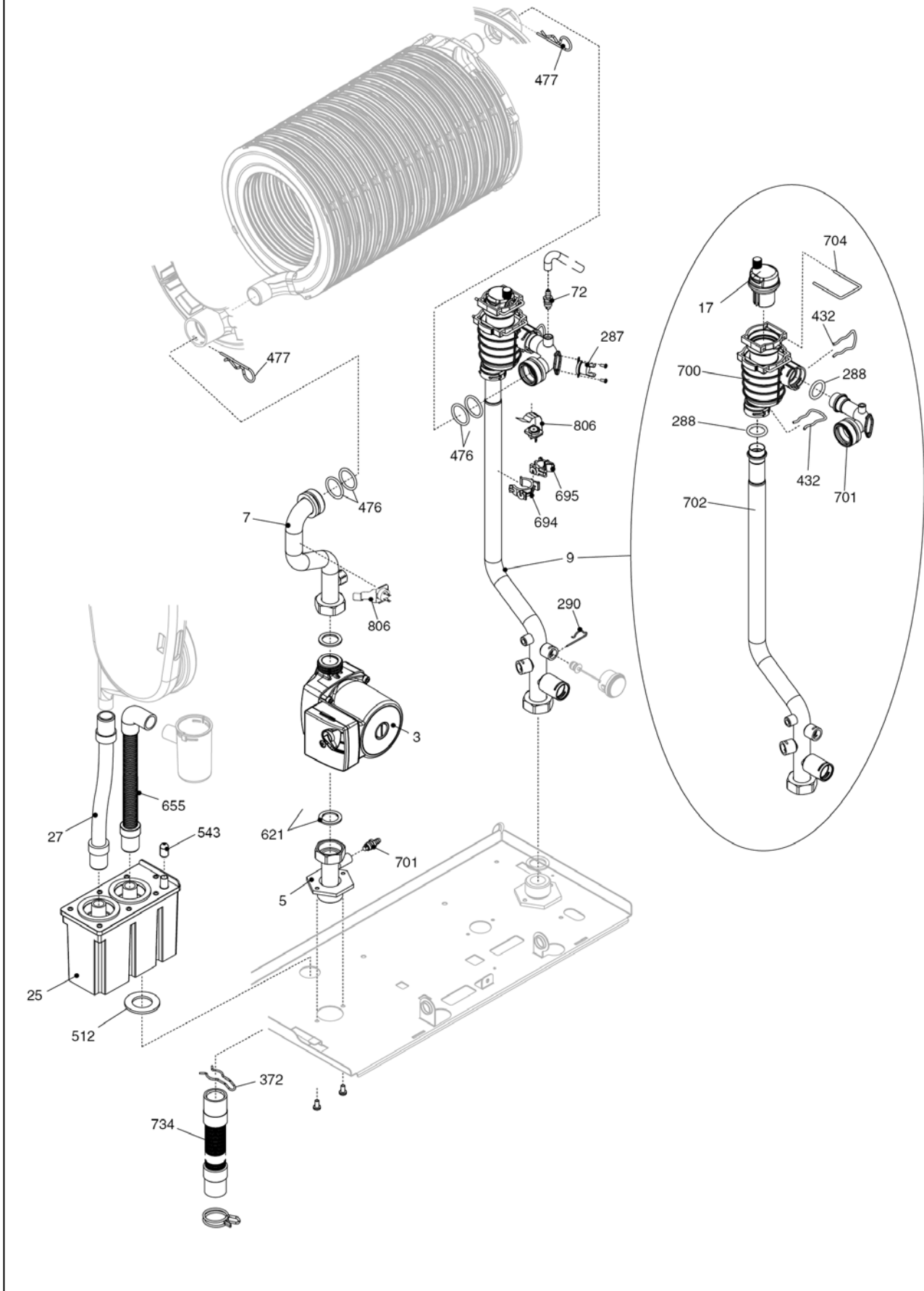


City 50RSI GREEN**КОРПУС, ОБЛИЦОВКА, ПАНЕЛЬ УПРАВЛЕНИЯ**

№	Наименование	Артикул
12	Термоманометр	20049617
18	Крышка панели управления	20026055
20	Управляющая электронная плата	20069541
26	Панель управления	20057407
27	Ручка	20028780
31	Облицовка	20059422
34	Рамка	20049610
55	Электронная плата	10026404
64	Рама котла	20059423
65	Крышка	20028769
67	Распределительная коробка	01005468
75	Дисплей	20052665
226	Защелка	5128
232	Защелка	5151
724	Винт	2455
800	Набор проводов	20011449
801	Набор проводов	20040989
802	Набор проводов	20081973
803	Набор проводов	20057395
804	Набор проводов	20057396



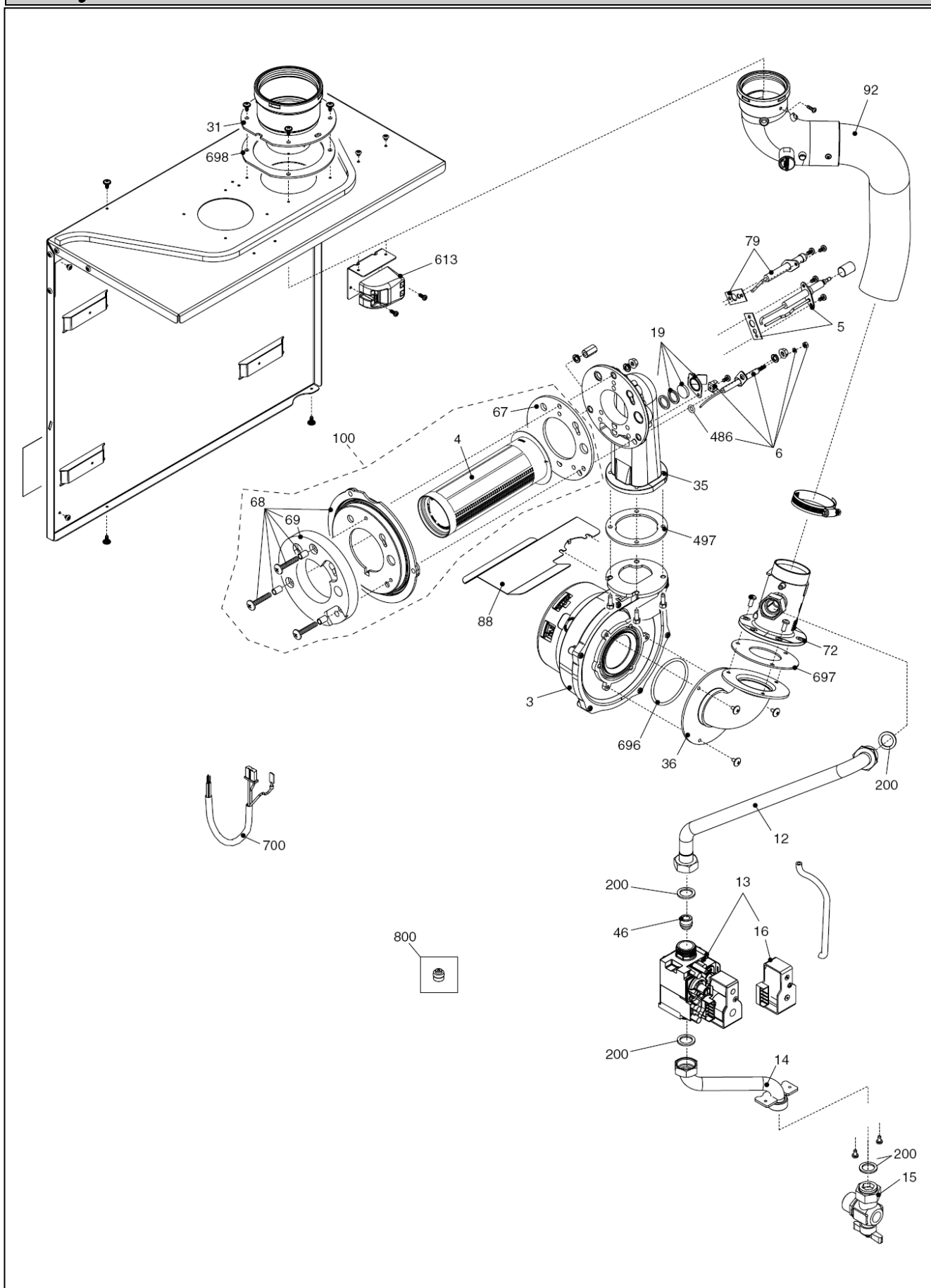
№	Наименование	Артикул
3	Реле давления	20028740
22	Клапан безопасности	20028731
23	Трубка	20057390
35	Трубка	20028736
201	Прокладка	5026
290	Защелка	2165
436	Защелка	10025062
559	Прокладка	5052
619	Реле давления воды	20003181
621	Прокладка	5038
693	Ниппель	20028904
700	Набор проводов	20040981



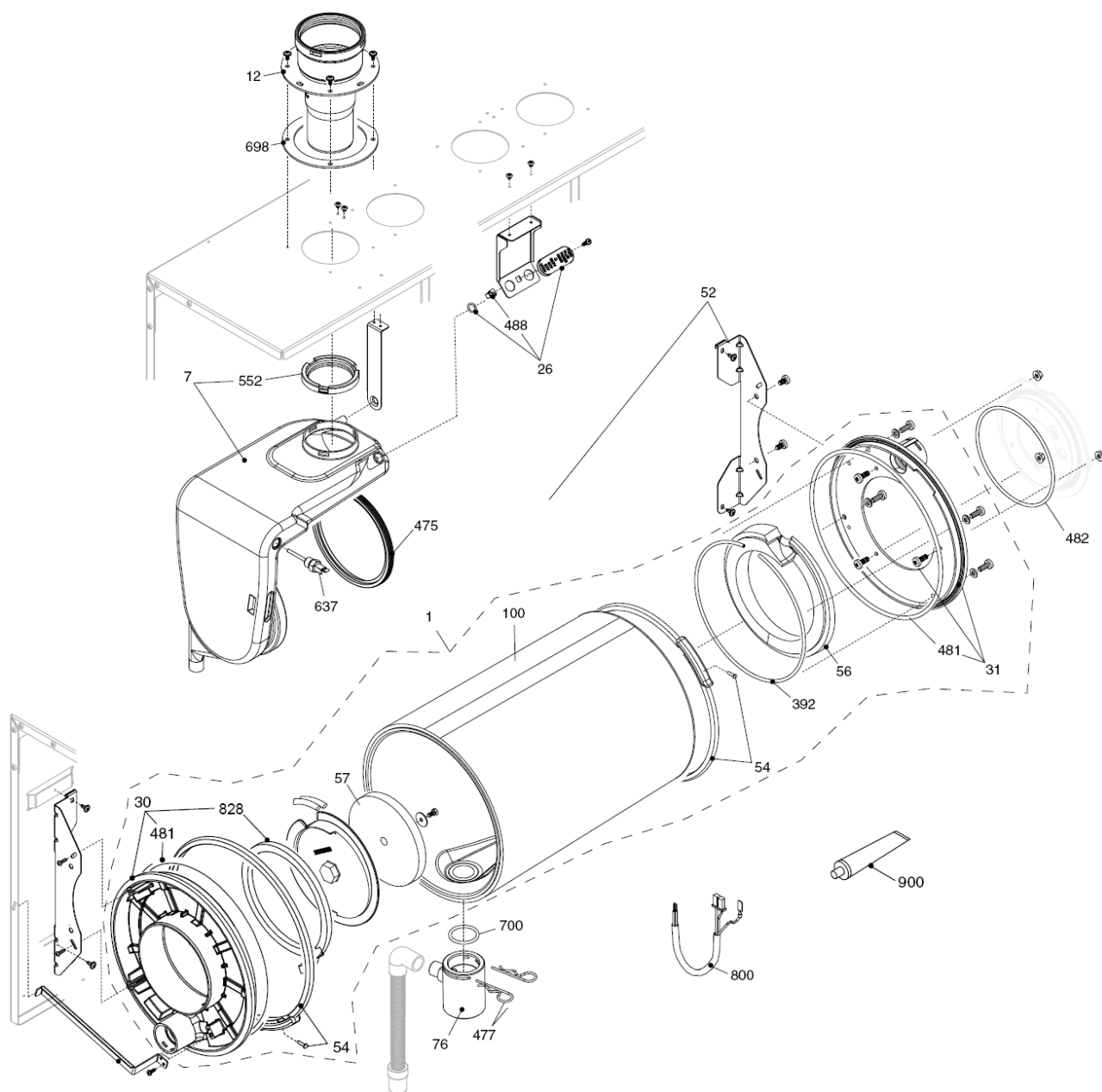
№	Наименование	Артикул
3	Насос	20040990
5	Трубка	20028732
7	Трубка	20067815
9	Трубка	20067826
17	Воздухоотводчик автоматический	20019768
25	Конденсатосборник	10028405
27	Гибкий патрубок	20028760
72	Воздухоотводчик ручной	10023235
287	Реле аварийной температуры	2258
288	Сальник	6898
290	Защелка	2165
372	Защелка	2588
432	Защелка	10024958
476	Сальник	10026324
477	Фиксатор	10026269
512	Прокладка	10027193
543	Пробка	20081059
621	Прокладка	5038
655	Трубка	20010331
700	Дегазатор	20032553
701	Трубка	20067816
702	Трубка	20028734
704	Защелка	20019767
734	Гибкий патрубок	10026272
806	Датчик NTC	20067813

City 50RSI GREEN

ТОПОЧНАЯ ГРУППА I

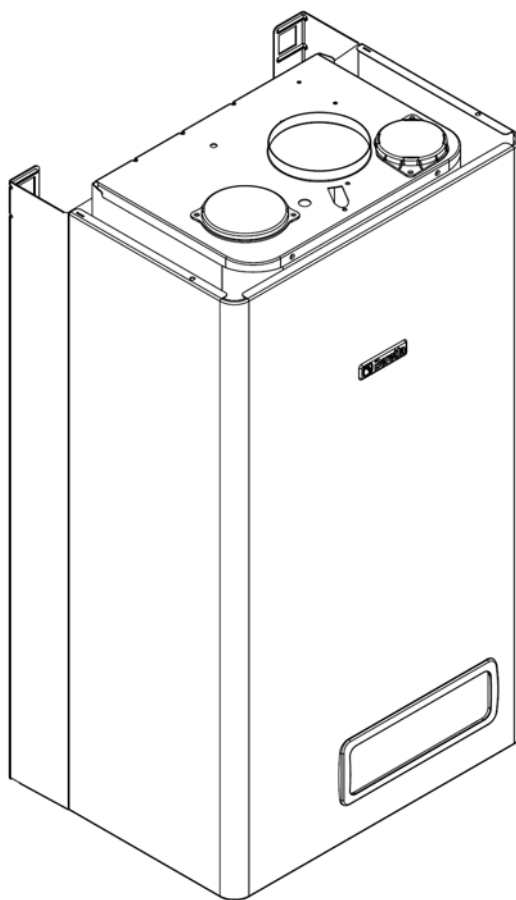


№	Наименование	Артикул
3	Вентилятор	20085965
4	Горелка	20086694
5	Электрод розжига и ионизации	20074728
6	Электрод уровня конденсата	10026316
12	Трубка	20028738
13	Газовая арматура	20039202
14	Трубка	20028749
15	Газовый кран	7330
16	Блок соленоидов	20040675
19	Комплект для глазка горелки	10026328
31	Патрубок воздухозабора	20028745
35	Колено горелки	10028420
36	Колено воздухозаборника	20028739
46	Диафрагма	20028762
67	Прокладка	10026322
68	Фланец в сборе	20046837
69	Фланец	20046839
72	Смеситель	20028741
79	Электрод контроля пламени	10028422
88	Кожух	20006411
92	Трубка	20028759
100	Горелка в сборе	20028763
200	Прокладка	5023
486	Сальник	10026325
497	Прокладка	10026796
613	Трансформатор розжига	20001563
696	Сальник	20028744
697	Прокладка	20028737
698	Прокладка	20028746
700	Кабель розжига	10026558
701	Кабель ионизации	20040982
702	Управляющий кабель вентилятора	20040983
703	Силовой кабель вентилятора	20040987
800	Комплект перевода на природный газ	20032150
800	Комплект перевода на сжиженный газ	20032155



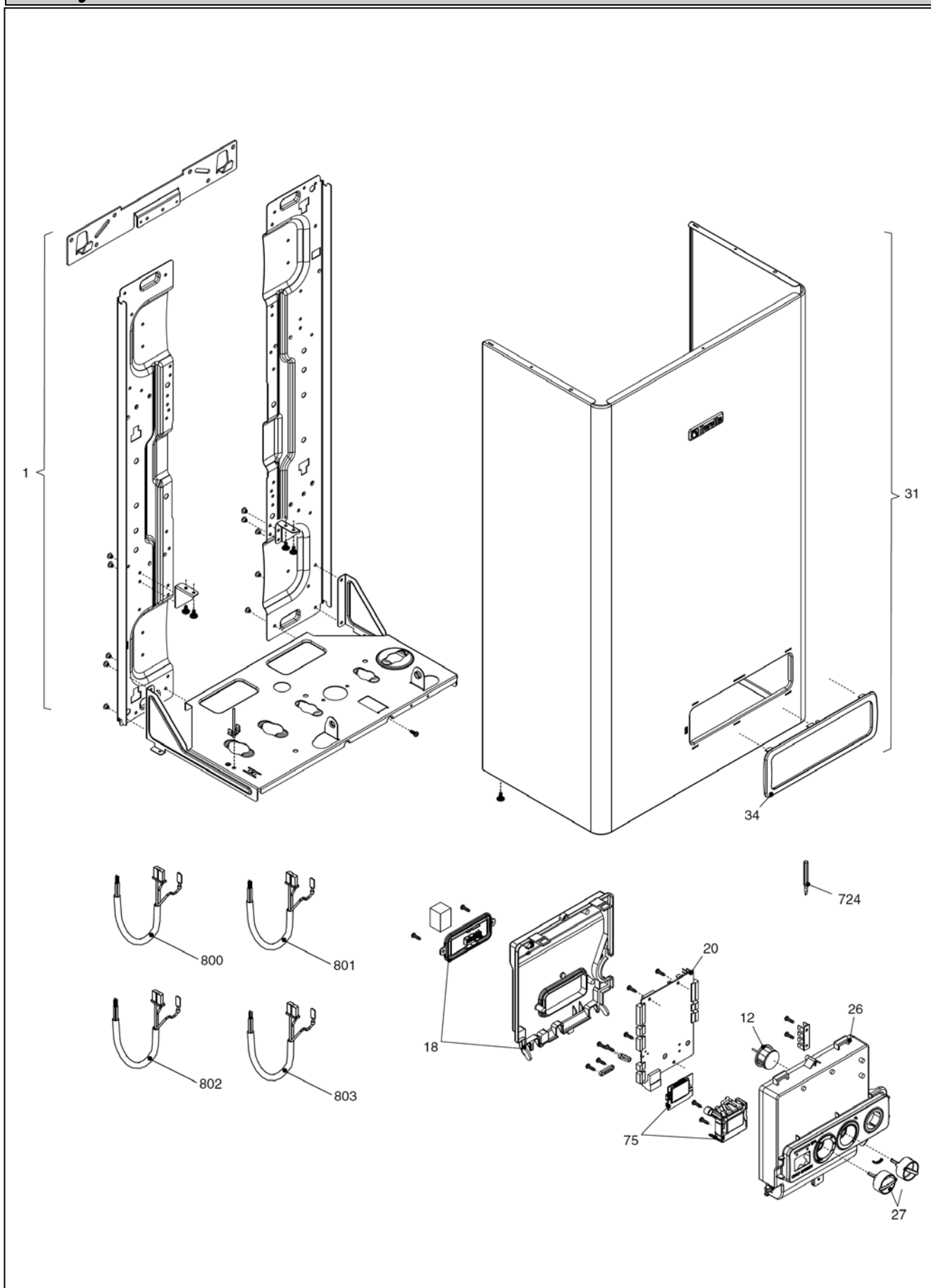
№	Наименование	Артикул
1	Теплообменник в сборе	20073763
7	Коллектор	20007053
12	Патрубок дымоудаления	20028747
26	Заглушка для газоанализа	20089999
30	Фланец	20047573
31	Фланец горелки	20047807
52	Суппорт	20051029
54	Хомут	20047811
56	Теплоизоляция	20047812
57	Прокладка	20036537
76	Емкость для сбора конденсата	20033722
100	Корпус теплообменника	20048272
392	Прокладка	20047819
475	Прокладка	10026323
477	Фиксатор	10026269
481	Прокладка	20047802
488	Сальник	10026494
552	Прокладка	10028426
637	Датчик потока	20007050
698	Прокладка	20028746
700	Прокладка	20028742
800	Управляющий кабель камеры сгорания	20057394
828	Прокладка силиконовая	20095796
900	Герметик	20047820

City Green 25 RSI



МОДЕЛЬ	Артикул	
	ПРИРОДНЫЙ ГАЗ	СЖИЖЕННЫЙ ГАЗ
City Green 25 RSI		

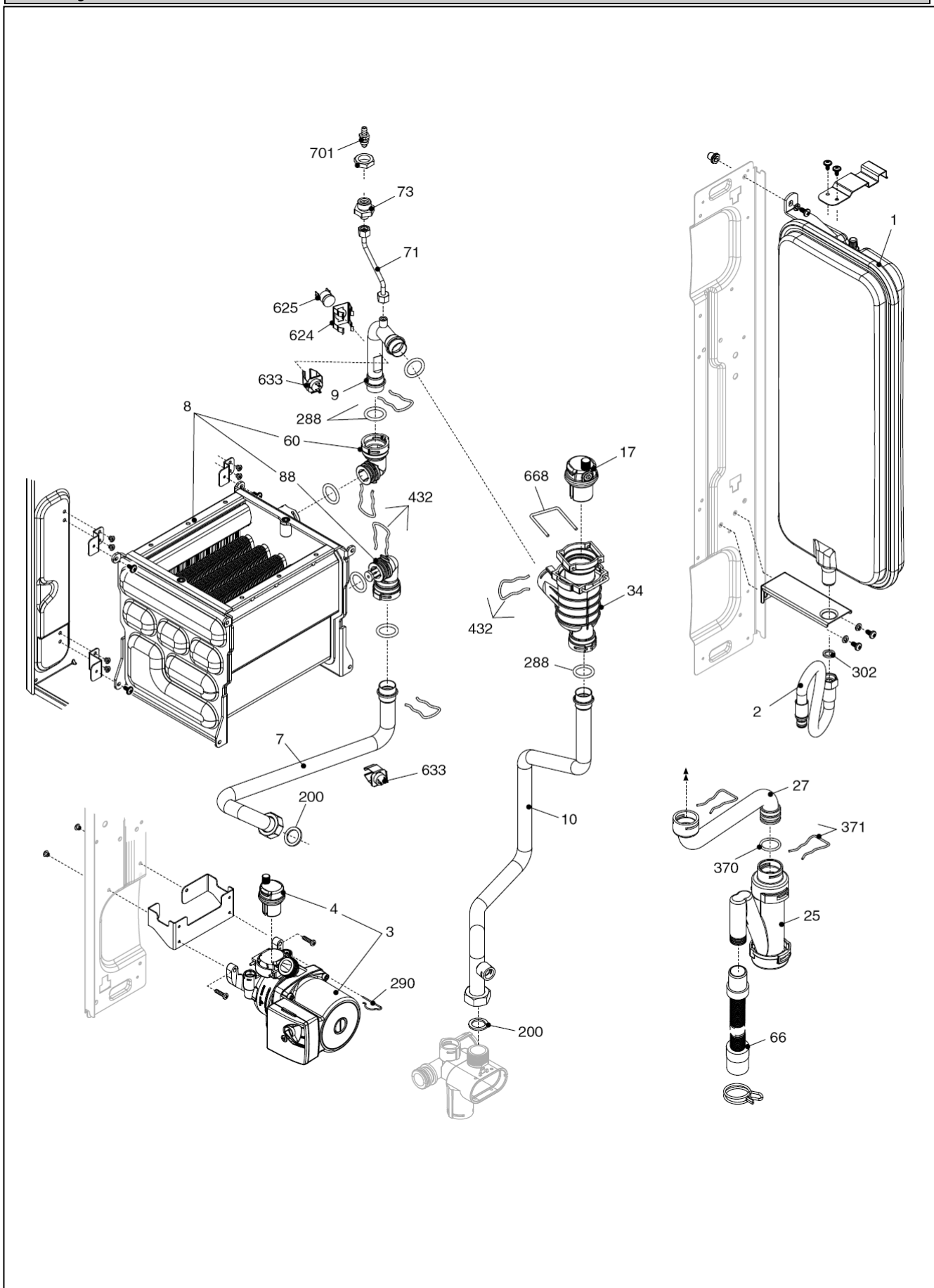
City Green 25 RSI *КОРПУС, ОБЛИЦОВКА, ПАНЕЛЬ УПРАВЛЕНИЯ*



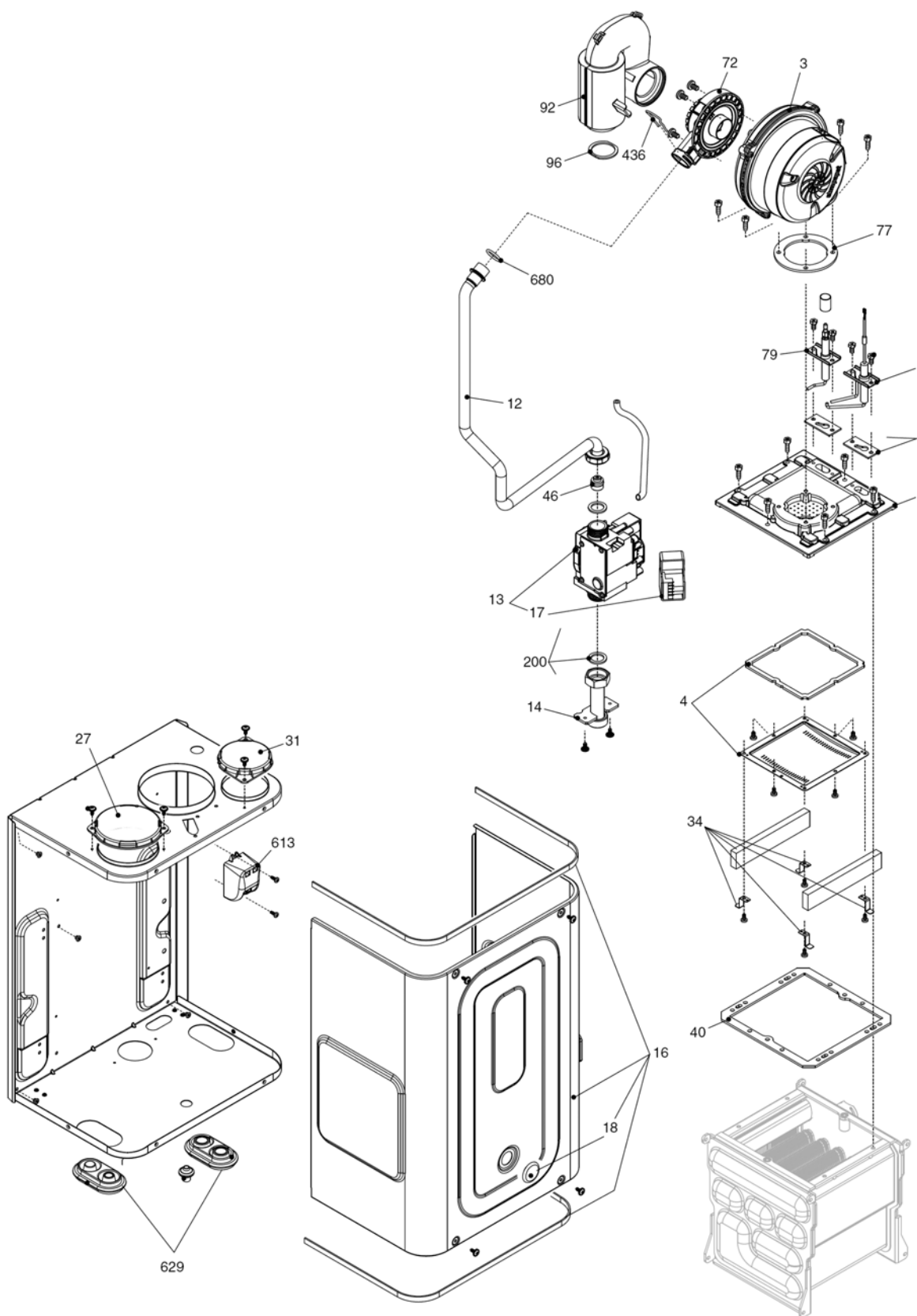
City Green 25 RSI *КОРПУС, ОБЛИЦОВКА, ПАНЕЛЬ УПРАВЛЕНИЯ*

№	Наименование	Артикул
2	Рама котла	20049618
12	Манометр	20049617
18	Крышка панели управления	20026055
20	Плата управления	20055454
26	Панель управления	20063634
27	Ручка	20028780
31	Облицовка	20049621
34	Рамка	20049610
75	Дисплей в сборе	20052665
724	Отвертка настроечная	2455
800	Кабель низкого напряжения	20041739
801	Кабель электропитания	20005572
802	Проводка	20011449
803	Кабель	1547

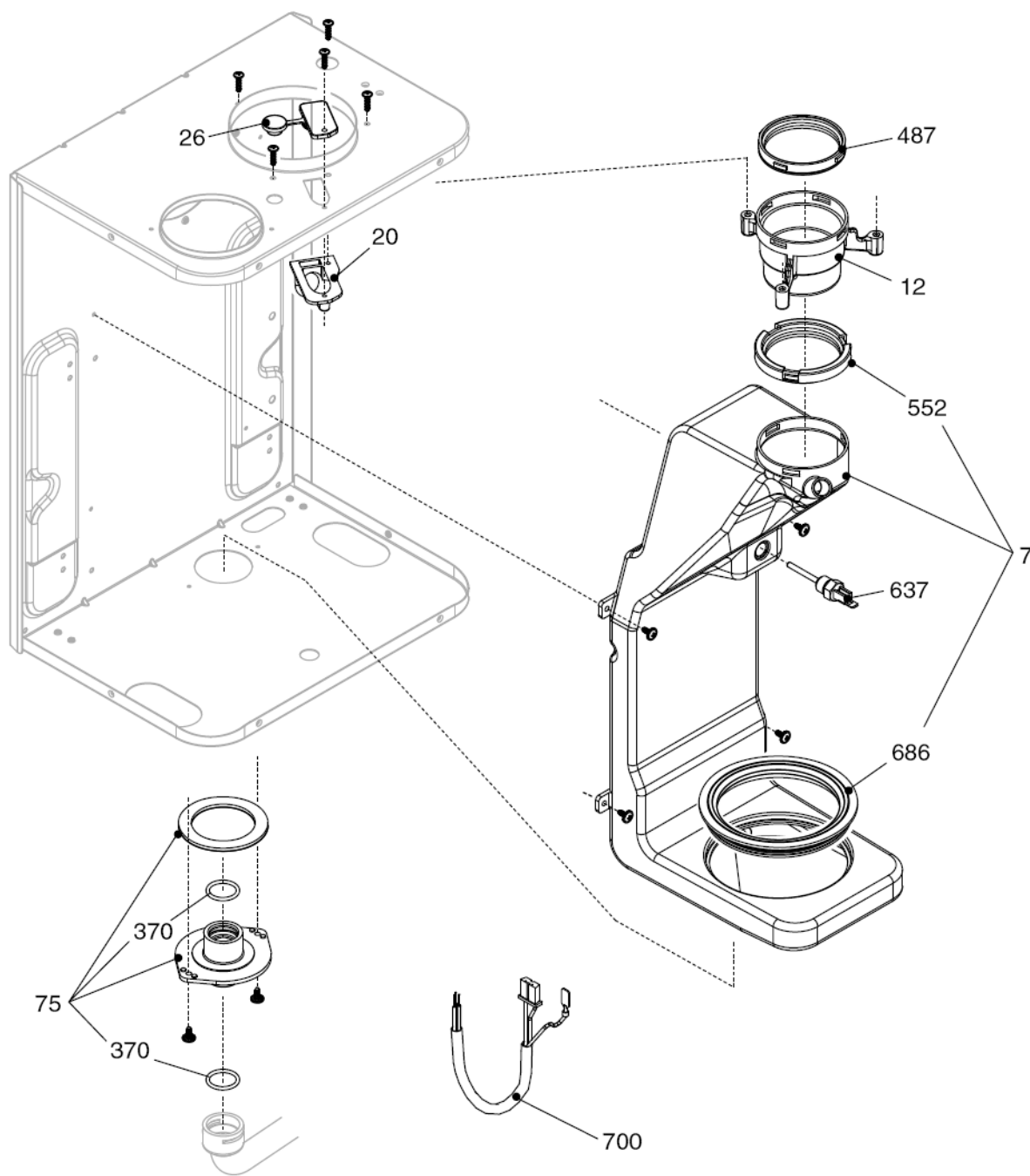
№	Наименование	Артикул
4	Обратный клапан	10025056
6	Узел байпаса	10024641
7	Клапан байпас	1552
9	3-х ходовой клапан в сборе	20024204
10	Трехходовой клапан	20043594
11	Сервопривод	20017594
13	Клипсы	20017598
22	Сбросной клапан	20043820
25	Патрубок	20012543
37	Патрубок	20041741
47	Крышка узла байпаса	10024643
48	Кран слива	10024646
63	Патрубок	10025058
200	Прокладка	5023
288	Сальник	6898
290	Клипсы	2165
343	Заглушка	2216
432	Клипсы	10024958
435	Муфта	10025059
436	Клипсы	10025062
441	Клипсы	10025063
442	Сальник	10025065
443	Сальник	10025064
444	Прокладка	10025066
501	Муфта	10026914
502	Муфта	10026915
504	Муфта	10026916
619	Реле давления	20003181
700	Кабель сервопривода	20017596



№	Наименование	Артикул
1	Расширительный бак	20029826
2	Патрубок	10028603
3	Насос	20039926
4	Воздухоотводчик	10025485
7	Патрубок	20025763
8	Теплообменник в сборе	20039923
9	Патрубок	20025764
10	Патрубок	20025744
17	Воздухоотводчик	20019768
25	Сифон	20025733
27	Патрубок	20025743
34	Дегазатор	20019888
60	Уголок	20039953
66	Гибкий патрубок	10027545
71	Патрубок	20025746
73	Заглушка	10028431
88	Уголок	20039954
200	Прокладка	5023
288	Сальник	6898
290	Клипсы	2165
302	Прокладка	5025
370	Сальник	10023533
371	Клипсы	10023532
432	Клипсы	10024958
539	Стекло	10028002
624	Клипсы	5472
625	Аварийный термостат	20005585
633	Датчик NTC	20003819
668	Клипсы	20019767
701	Воздухоотводчик	10023235



№	Наименование	Артикул
3	Вентилятор	20002995
4	Горелка	20044892
5	Электрод розжига	20025737
12	Патрубок	20025745
13	Газовая арматура	20039202
14	Газовый патрубок	20005553
15	Блок соленоидов	20040675
16	Крышка воздушной камеры	20005594
18	Стекло	20005550
27	Крышка	20005586
31	Крышка	20049606
33	Прокладка электрода	20025740
34	Защита	20044890
40	Прокладка	20044894
46	Дроссель газовый	2353
68	Ручка	20044895
72	Смеситель	20025761
77	Прокладка	20025753
79	Электрод ионизации	20043523
92	Воздухозаборник	20025760
96	Диафрагма	20041058
200	Прокладка	5023
436	Клипсы	10025062
613	Трансформатор розжига	20001563
629	Комплект силиконовых заглушек	20005595
680	Прокладка	20024869
700	Комплект перевода на природный газ	20045568
700	Комплект перевода на газ G230	20068964
700	Комплект перевода на сжиженный газ	20045569

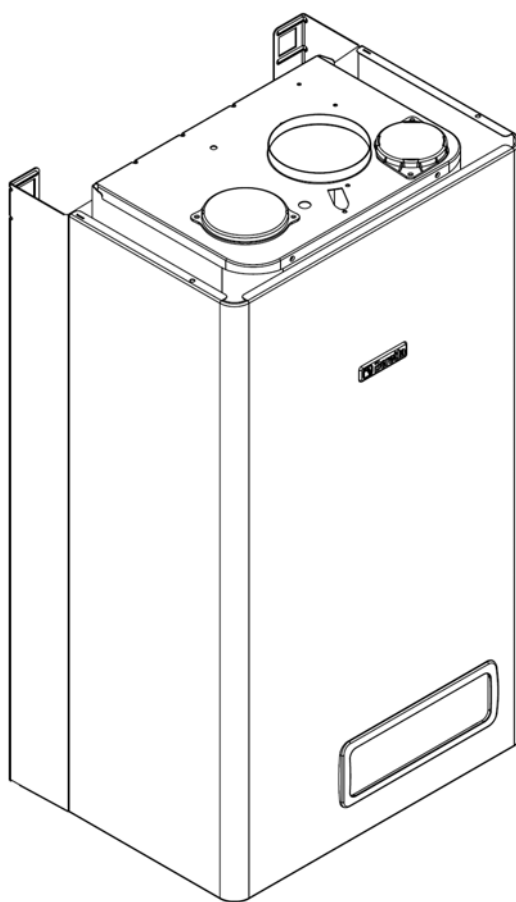


City Green 25 RSI

ТОПОЧНАЯ ГРУППА 2

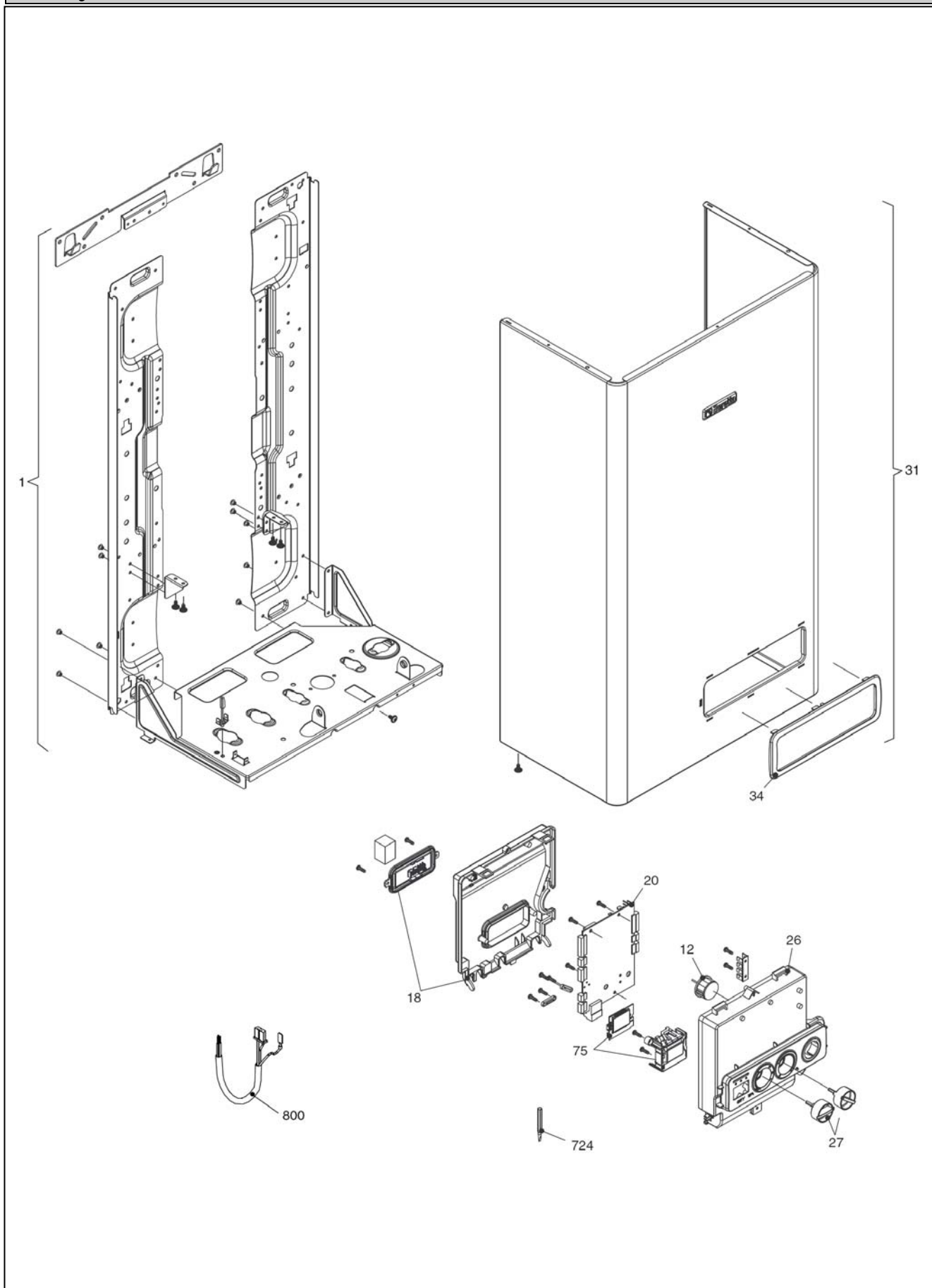
№	Наименование	Артикул
7	Дымоотвод	20026060
12	Патрубок	10028421
20	Штуцер газоанализа	20026049
26	Стекло	20026058
75	Коллектор слива конденсата	20026056
370	Сальник	10023533
487	Прокладка	10026345
552	Прокладка	10028426
637	Датчик	20007050
686	Прокладка	20026059
700	Кабель камеры сгорания	20025736

City Green 25 CSI



МОДЕЛЬ	Артикул	
	ПРИРОДНЫЙ ГАЗ	СЖИЖЕННЫЙ ГАЗ
City Green 25 CSI	20068953 (L7G)	

City Green 25 CSI *КОРПУС, ОБЛИЦОВКА, ПАНЕЛЬ УПРАВЛЕНИЯ*

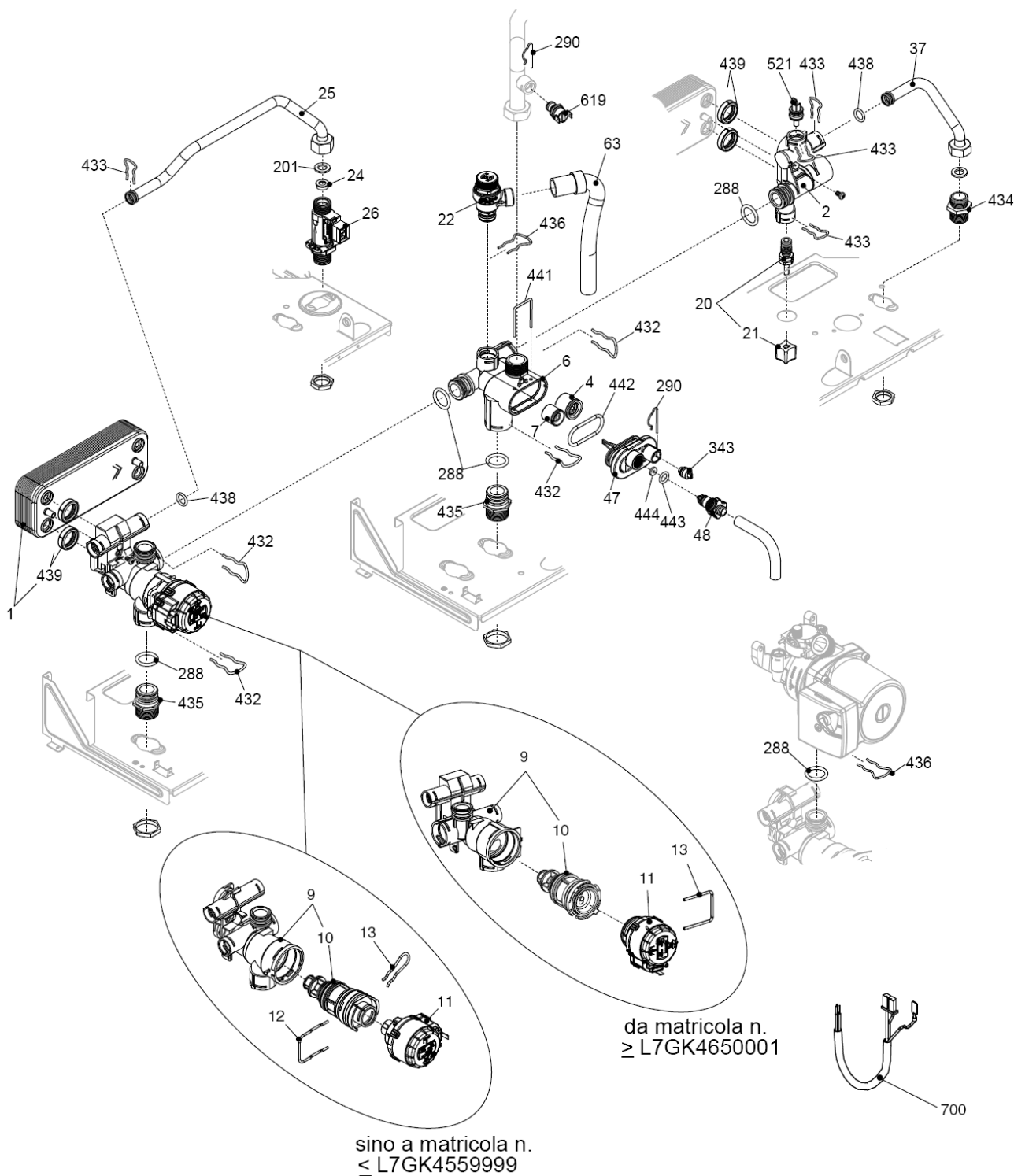


City Green 25 CSI *КОРПУС, ОБЛИЦОВКА, ПАНЕЛЬ УПРАВЛЕНИЯ*

№	Наименование	Артикул
2	Рама котла	20049618
12	Манометр	20049617
18	Крышка панели управления	20026055
20	Плата управления	20069541
26	Панель управления	20069787
27	Ручка	20028780
31	Облицовка	20049621
34	Рамка	20049610
75	Дисплей в сборе	20052665
724	Отвертка настроечная	2455
800	Кабель	20113021
800	Проводка	20011449
800	Кабель электропитания	20005572
800	Кабель	1547

City Green 25 CSI

ГИДРАВЛИЧЕСКАЯ ГРУППА 1

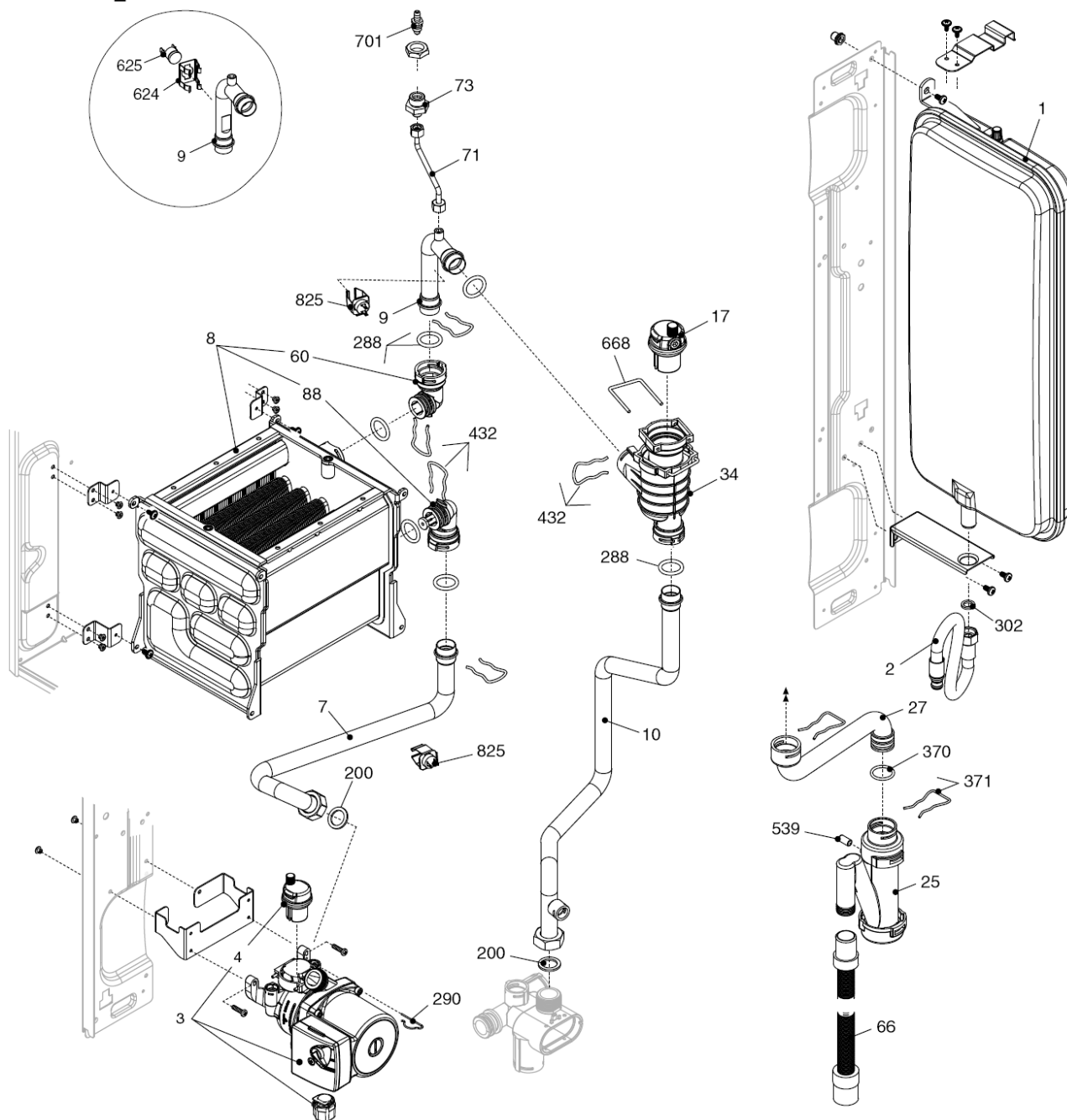


№	Наименование	Артикул
1	Теплообменник	8036
2	Коллектор	10026151
4	Обратный клапан	10025056
6	Узел байпаса	10024641
7	Клапан байпас	1552
9	Трехходовой клапан в сборе (до зав.№ ≤ L7GK4559999)	10026508
9	Трехходовой клапан в сборе (с зав.№ ≤ L7GK4650001)	20021496
10	Трехходовой клапан (до зав.№ ≤ L7GK4559999)	10025305
10	Трехходовой клапан (с зав.№ ≤ L7GK4650001)	20043594
11	Сервопривод (до зав.№ ≤ L7GK4559999)	20024841
11	Сервопривод (с зав.№ ≤ L7GK4650001)	20017594
12	Клипсы	10025450
13	Клипсы (до зав.№ ≤ L7GK4559999)	10025449
13	Клипсы (с зав.№ ≤ L7GK4650001)	20017598
20	Кран подпитки	20035649
21	Барашек	20035648
22	Сбросной клапан	20043820
24	Ограничитель протока	10024987
25	Патрубок	20011423
26	Датчик протока	20069786
37	Патрубок	10025840
47	Крышка узла байпаса	10024643
48	Кран слива	10024646
63	Патрубок	10025058
201	Прокладка	5026
288	Сальник	6898
290	Клипсы	2165
343	Заглушка	2216
432	Клипсы	10024958
433	Клипсы	10024986
434	Ниппель	10024985
435	Муфта	10025059
436	Клипсы	10025062
438	Сальник	10024988
439	Прокладка	10025067
441	Клипсы	10025063
442	Сальник	10025065
443	Сальник	10025064
444	Прокладка	10025066
521	Датчик NTC	10027351
619	Реле давления	20003181
700	Кабель сервопривода	20017596

City Green 25 CSI

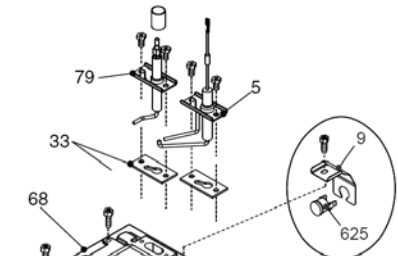
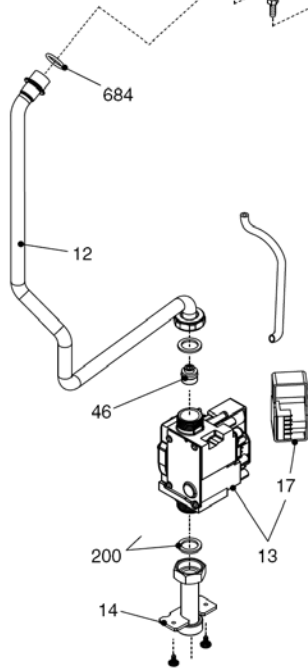
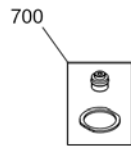
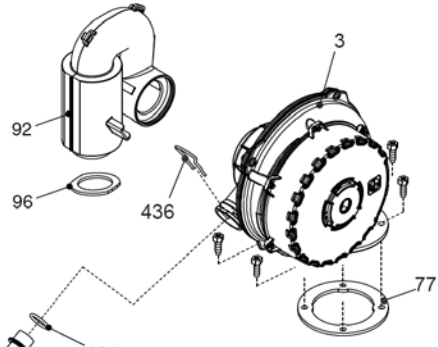
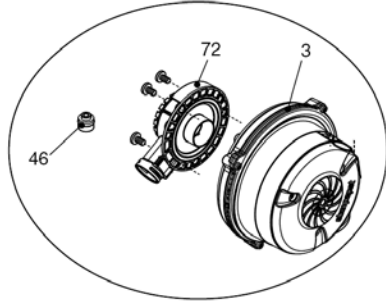
ГИДРАВЛИЧЕСКАЯ ГРУППА 2

sino matricole n.
≤ L7GK4559999

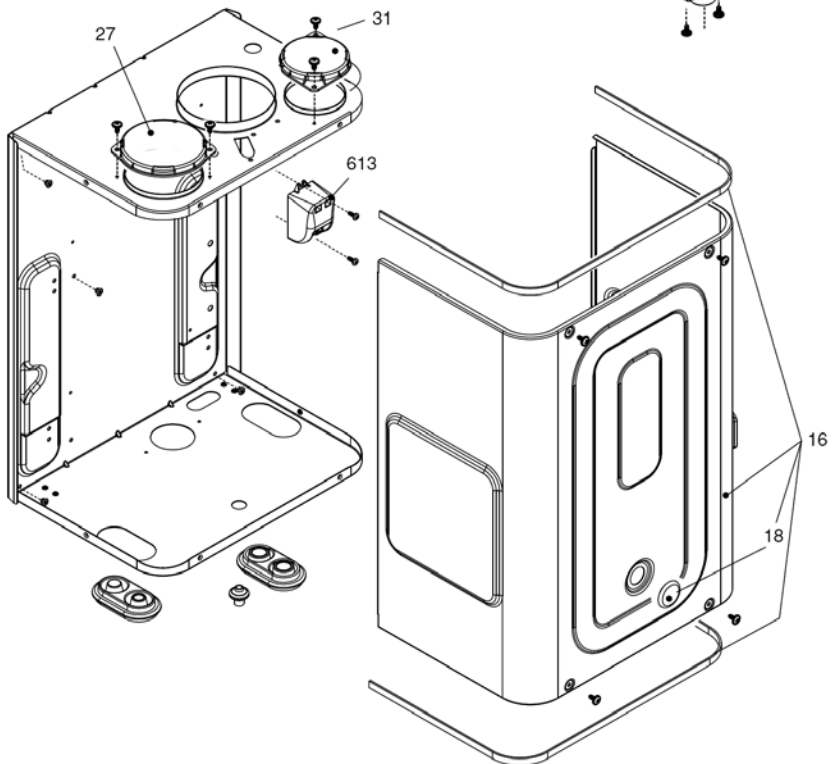
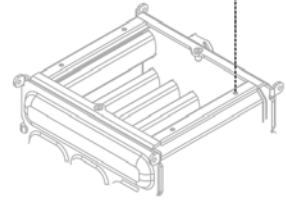
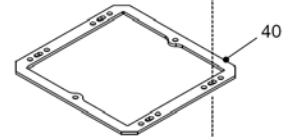
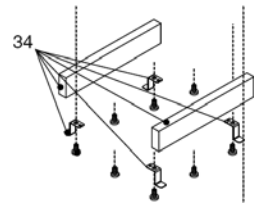
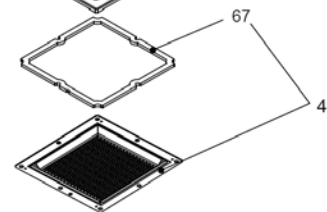


№	Наименование	Артикул
1	Расширительный бак	20029826
2	Патрубок	10028603
3	Насос (до зав.№ ≤ L7GK4559999)	20039926
3	Насос (с зав.№ ≤ L7GK4650001)	20108827
4	Воздухоотводчик	10025485
7	Патрубок	20025763
8	Теплообменник в сборе	20039923
9	Патрубок (до зав.№ ≤ L7GK4559999)	20025764
9	Патрубок (с зав.№ ≤ L7GK4650001)	20090680
10	Патрубок	20025744
17	Воздухоотводчик	20019768
25	Сифон	20025733
27	Патрубок	20025743
34	Дегазатор	20032553
60	Уголок	20039953
66	Гибкий патрубок	10027545
71	Патрубок	20025746
73	Заглушка	10028431
88	Уголок	20039954
200	Прокладка	5023
288	Сальник	6898
290	Клипсы	2165
302	Прокладка	5025
370	Сальник	10023533
371	Клипсы	10023532
432	Клипсы	10024958
539	Стекло	10028002
624	Клипсы (до зав.№ ≤ L7GK4559999)	5472
625	Аварийный термостат (до зав.№ ≤ L7GK4559999)	2000 5585
668	Клипсы	20019767
701	Воздухоотводчик	10023235
825	Датчик NTC	20078350

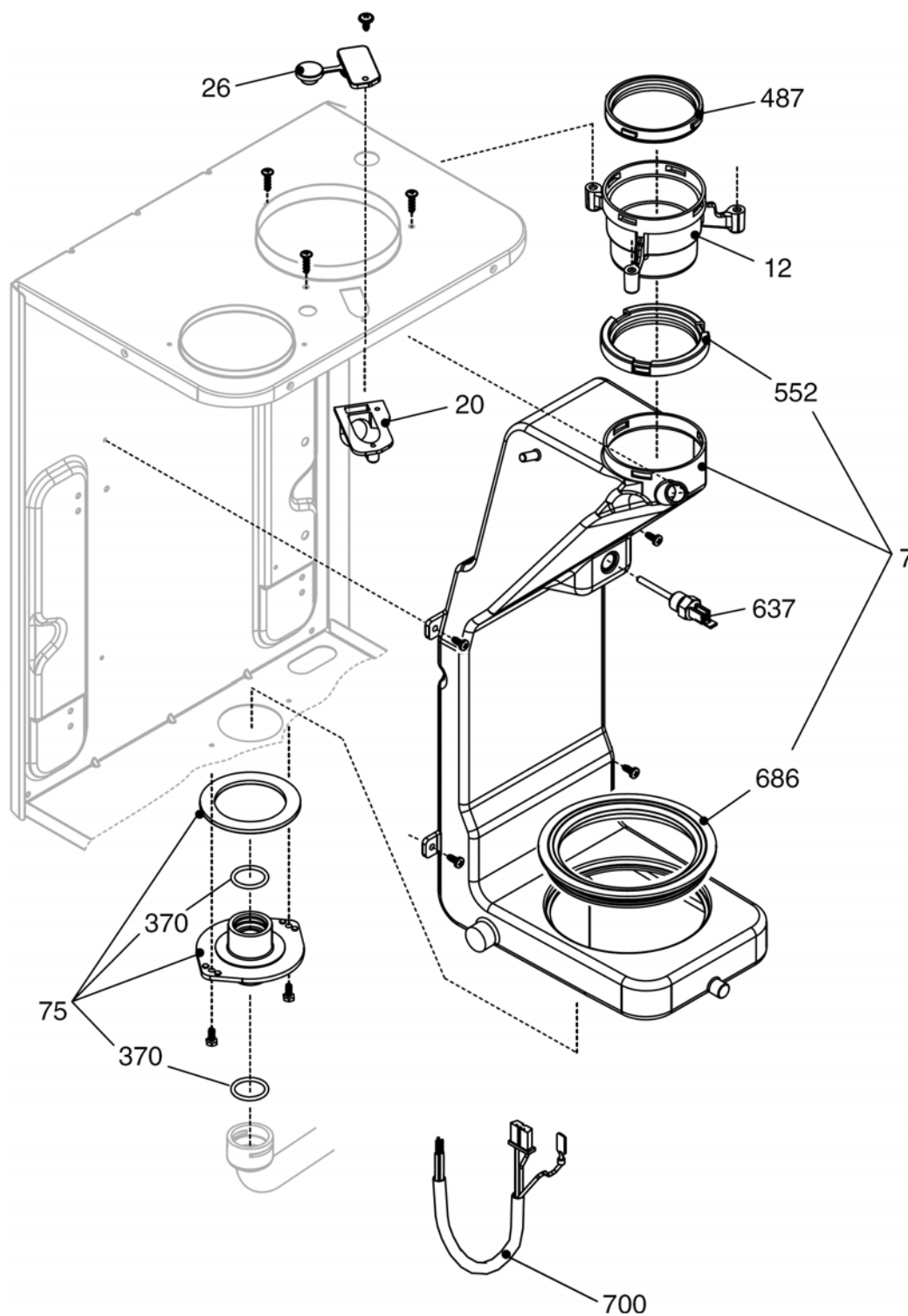
sino matricola n.
 \leq L7GK4559999



da matricola n.
 \geq L7GK4650001

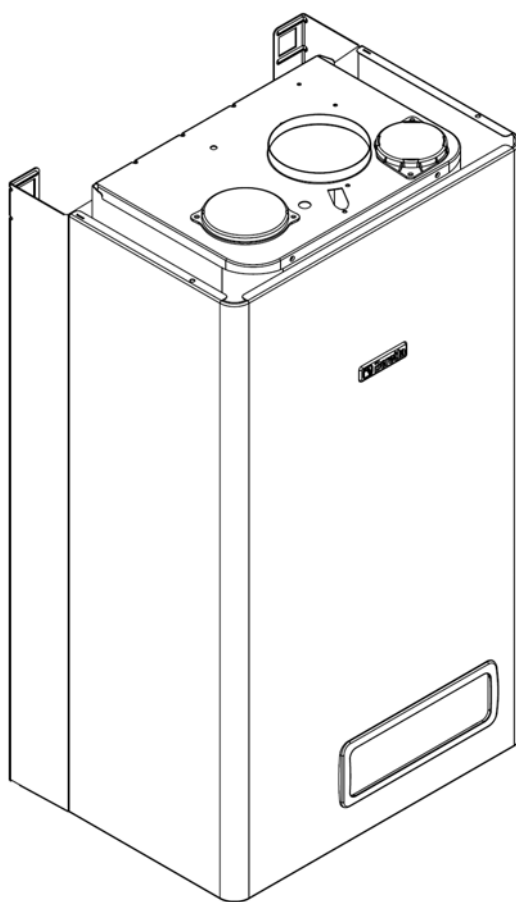


№	Наименование	Артикул
3	Вентилятор (до зав.№ ≤ L7GK4559999)	20002995
3	Вентилятор (с зав.№ ≤ L7GK4650001)	20081316
4	Горелка	20044892
5	Электрод розжига	20025737
9	Клипса (с зав.№ ≤ L7GK4650001)	20093799
12	Патрубок	20025745
13	Газовая арматура	20039202
14	Газовый патрубок	20005553
16	Крышка воздушной камеры	20005594
17	Блок соленоидов	20040675
18	Стекло	20005550
27	Крышка	20005586
31	Крышка	20049606
33	Прокладка электрода	20025740
34	Защита	20044890
40	Прокладка	20044894
46	Дроссель газовый (до зав.№ ≤ L7GK4559999)	2353
46	Дроссель газовый (с зав.№ ≤ L7GK4650001)	10025461
68	Ручка	20044895
72	Смеситель (до зав.№ ≤ L7GK4559999)	20025761
77	Прокладка	20025753
79	Электрод ионизации	20043523
92	Воздухозаборорник	20025760
96	Диафрагма	20041058
200	Прокладка	5023
436	Клипы	10025062
613	Трансформатор розжига	20001563
625	Аварийный термостат (с зав.№ ≤ L7GK4650001)	20005585
680	Прокладка	20024869
700	Комплект перевода на природный газ (до зав.№ ≤ L7GK4559999)	20045568
700	Комплект перевода на природный газ (с зав.№ ≤ L7GK4650001)	20082915
700	Комплект перевода на сжиженный газ (до зав.№ ≤ L7GK4559999)	20045569
700	Комплект перевода на сжиженный газ (с зав.№ ≤ L7GK4650001)	20082917



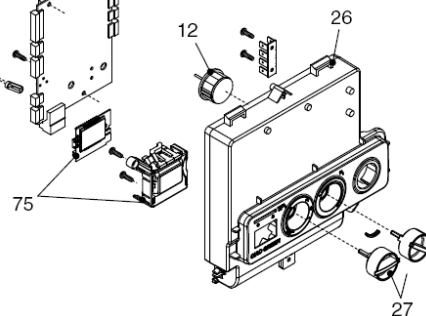
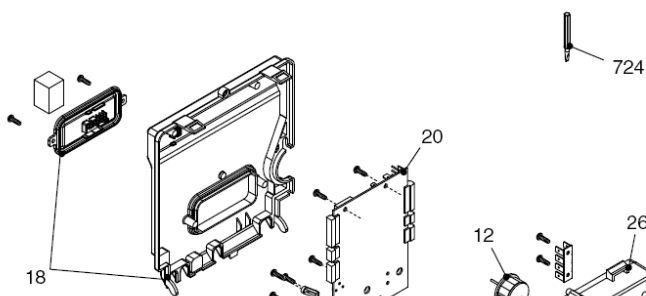
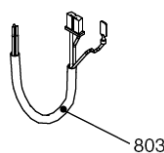
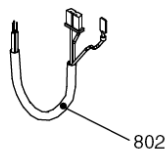
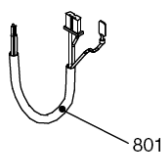
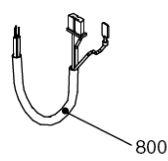
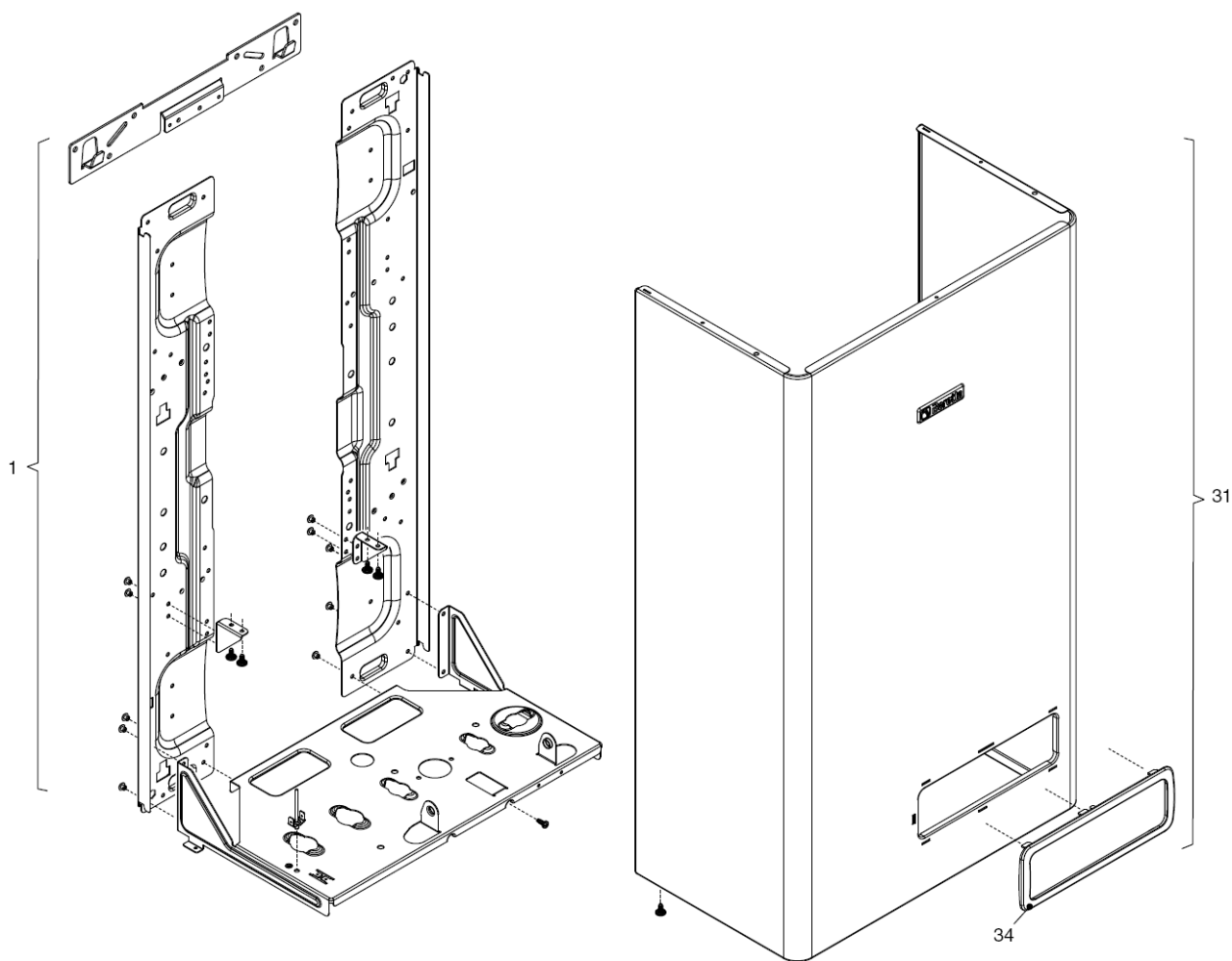
№	Наименование	Артикул
7	Дымоотвод	20026060
12	Патрубок	10028421
20	Штуцер газоанализа	20026049
26	Стекло	20026058
75	Коллектор слива конденсата	20026056
370	Сальник	10023533
487	Прокладка	10026345
552	Прокладка	10028426
637	Датчик	20007050
686	Прокладка	20026059
700	Кабель камеры сгорания	20025736

City Green 29 CSI



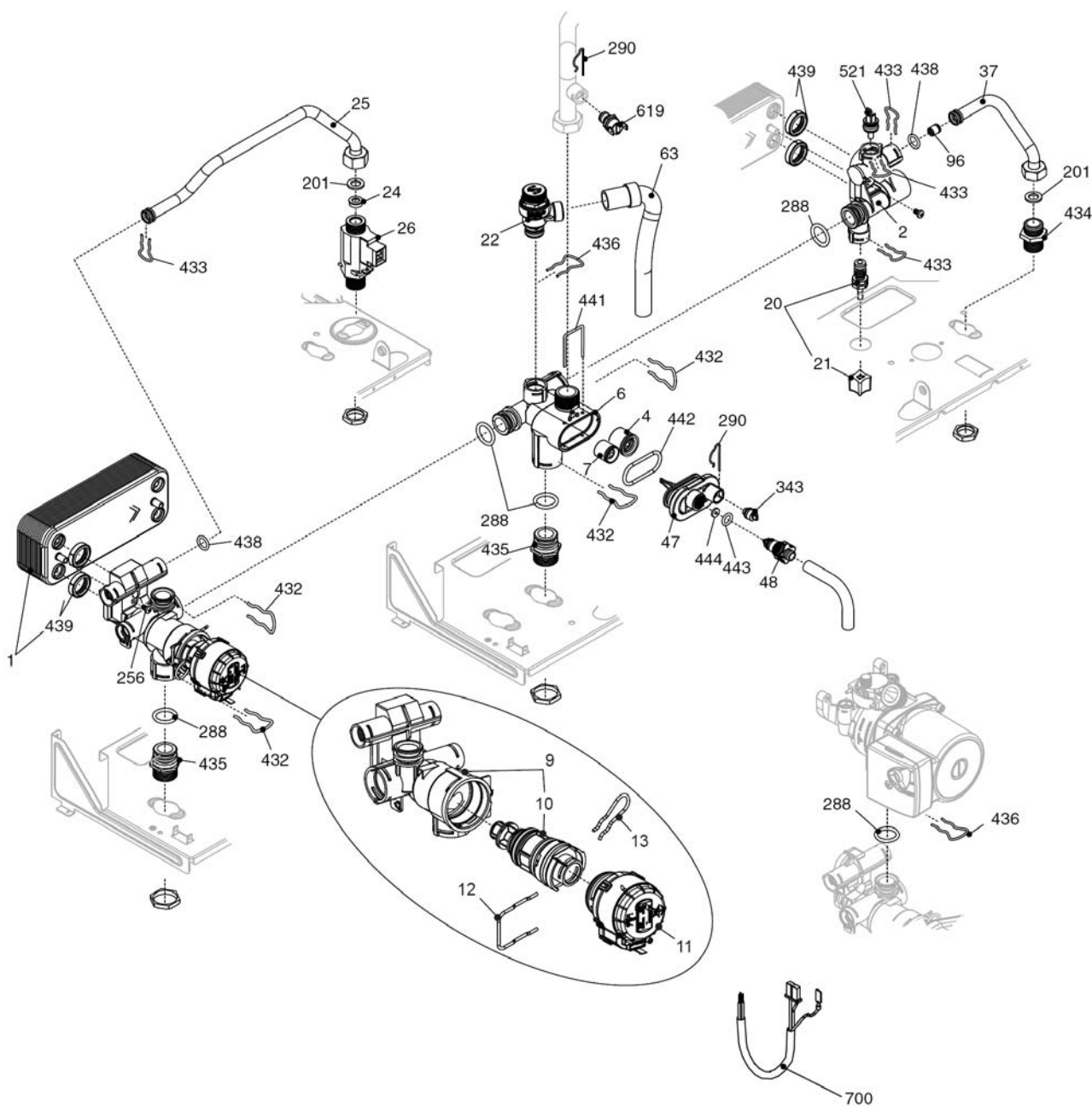
МОДЕЛЬ	Артикул	
	ПРИРОДНЫЙ ГАЗ	СЖИЖЕННЫЙ ГАЗ
City Green 29 CSI		

City Green 29 CSI *КОРПУС, ОБЛИЦОВКА, ПАНЕЛЬ УПРАВЛЕНИЯ*

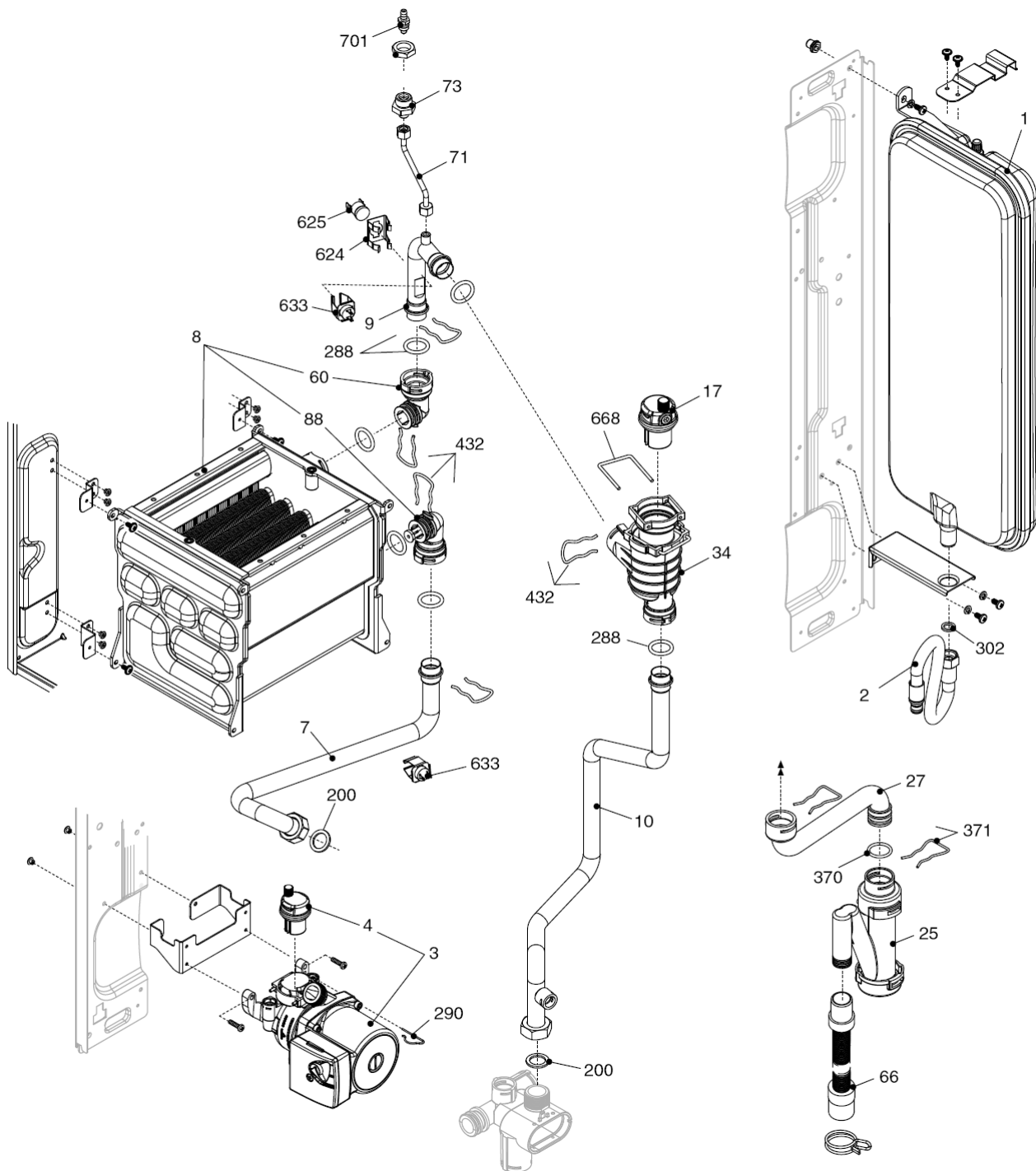


City Green 29 CSI *КОРПУС, ОБЛИЦОВКА, ПАНЕЛЬ УПРАВЛЕНИЯ*

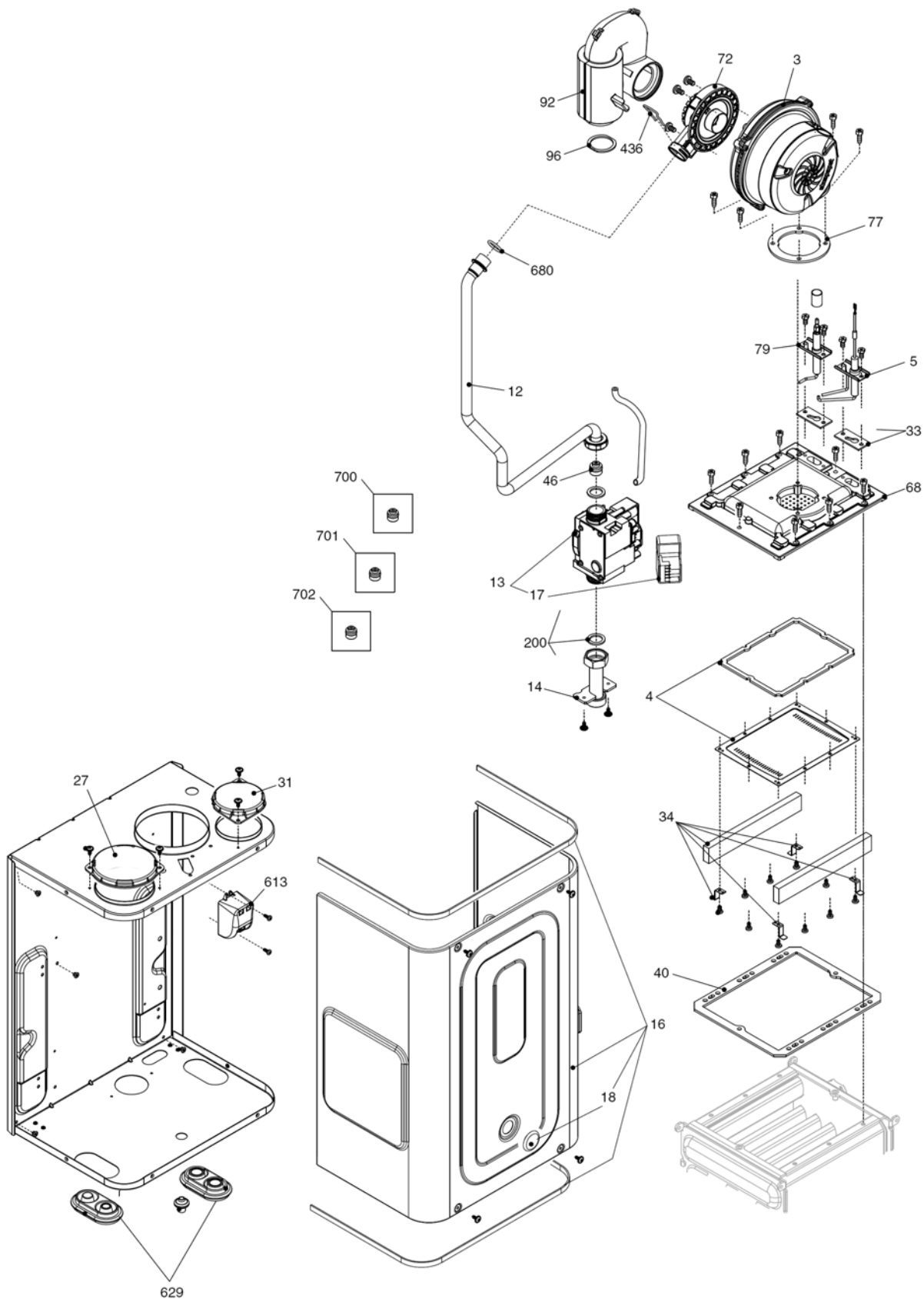
№	Наименование	Артикул
2	Рама котла	20049618
12	Манометр	20049617
18	Крышка панели управления	20026055
20	Плата управления	20055454
26	Панель управления	20060422
27	Ручка	20028780
31	Облицовка	20049621
34	Рамка	20049610
75	Дисплей в сборе	20052665
724	Отвертка настроечная	2455
800	Кабель	20025734
801	Проводка	20011449
802	Кабель электропитания	20005572
803	Кабель	1547
2	Рама котла	20049618
12	Манометр	20049617
18	Крышка панели управления	20026055
20	Плата управления	20055454
26	Панель управления	20060422
27	Ручка	20028780
31	Облицовка	20049621
34	Рамка	20049610



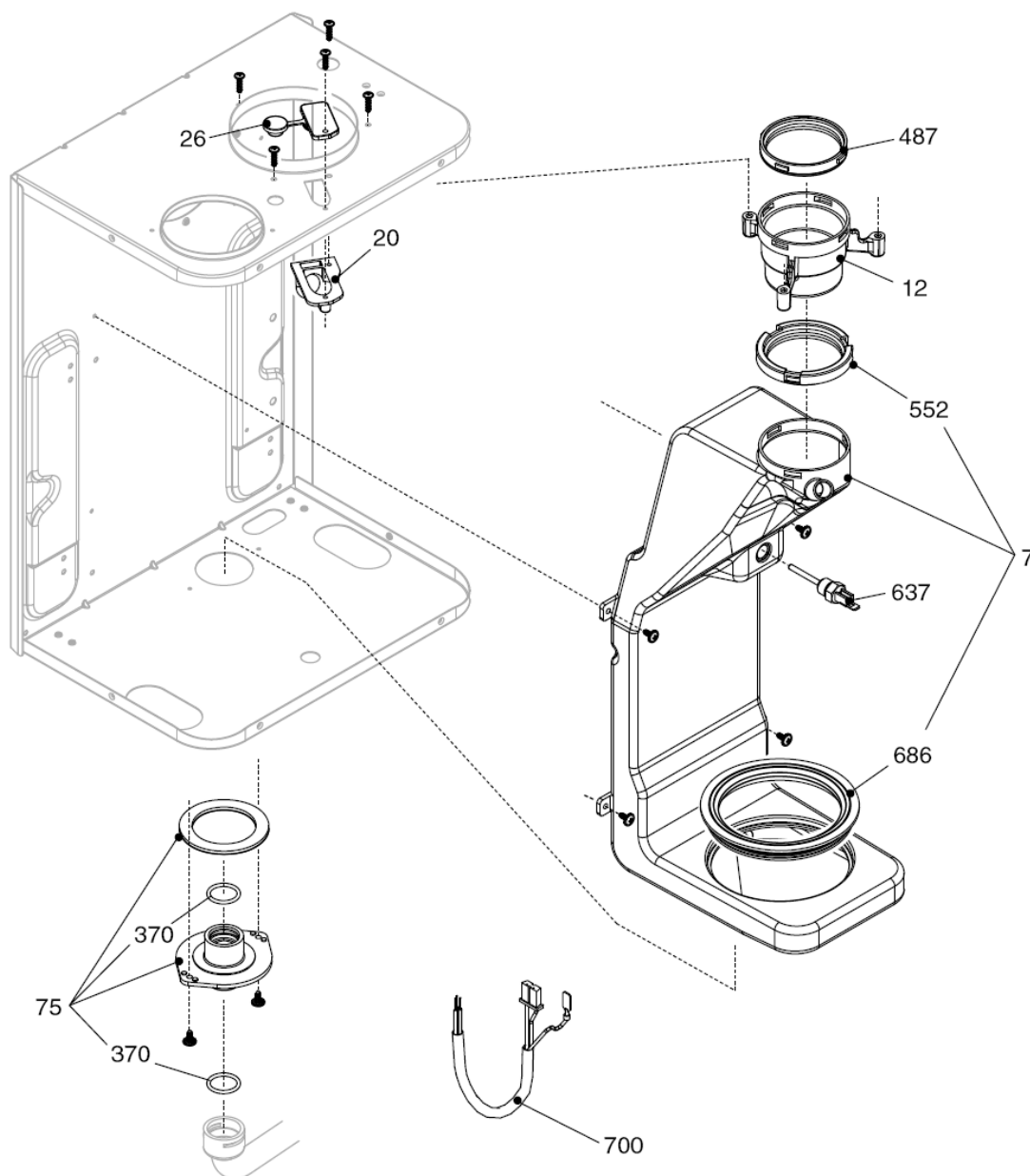
№	Наименование	Артикул
1	Теплообменник	8037
2	Коллектор	10026151
4	Обратный клапан	10025056
6	Узел байпаса	10024641
7	Клапан байпас	1552
9	Трехходовой клапан в сборе	10026508
10	Трехходовой клапан	10025305
11	Сервопривод	20024841
12	Клипсы	10025450
13	Клипсы	10025449
20	Кран подпитки	20035649
21	Барашек	20035648
22	Сбросной клапан	20043820
24	Ограничитель протока	10025080
25	Патрубок	20011423
26	Датчик протока	10022348
37	Патрубок	10025840
47	Крышка узла байпаса	10024643
48	Кран слива	10024646
63	Патрубок	10025058
96	Обратный клапан	10021625
201	Прокладка	5026
288	Сальник	6898
290	Клипсы	2165
343	Заглушка	2216
432	Клипсы	10024958
433	Клипсы	10024986
434	Ниппель	10024985
435	Муфта	10025059
436	Клипсы	10025062
438	Сальник	10024988
439	Прокладка	10025067
441	Клипсы	10025063
442	Сальник	10025065
443	Сальник	10025064
444	Прокладка	10025066
521	Датчик NTC	10027351
619	Реле давления	20003181
700	Кабель сервопривода	20017596



№	Наименование	Артикул
1	Расширительный бак	20029826
2	Патрубок	10028603
3	Насос	20039926
4	Воздухоотводчик	10025485
7	Патрубок	20025763
8	Теплообменник в сборе	20039924
9	Патрубок	20025764
10	Патрубок	20025744
17	Воздухоотводчик	20019768
25	Сифон	20025733
27	Патрубок	20025743
34	Дегазатор	20019888
60	Уголок	20039953
66	Гибкий патрубок	10027545
71	Патрубок	20025746
73	Заглушка	10028431
88	Уголок	20039954
200	Прокладка	5023
288	Сальник	6898
290	Клипсы	2165
302	Прокладка	5025
370	Сальник	10023533
371	Клипсы	10023532
432	Клипсы	10024958
539	Стекло	10028002
624	Клипсы	5472
625	Аварийный термостат	20005585
633	Датчик NTC	20003819
668	Клипсы	20019767
701	Воздухоотводчик	10023235



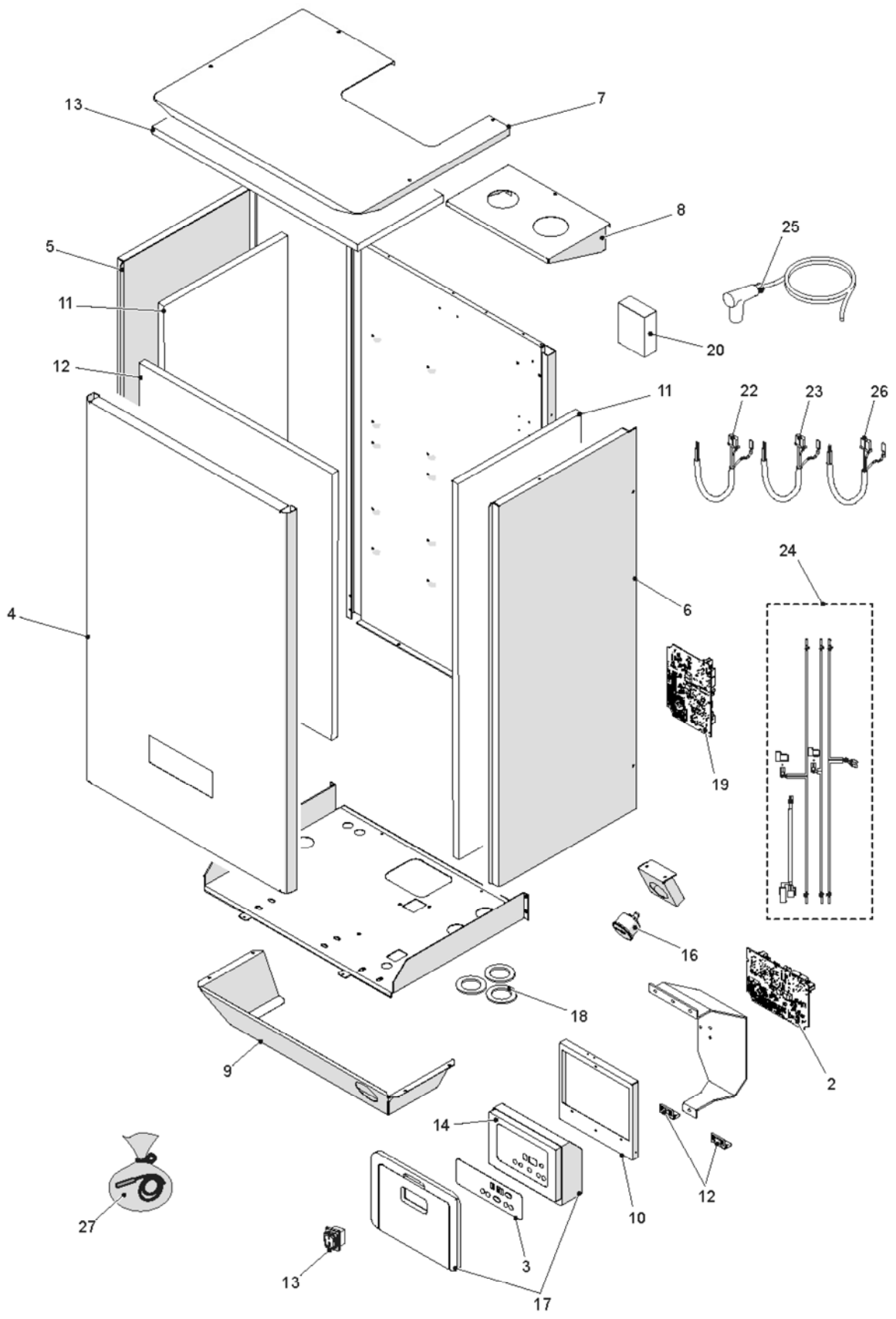
№	Наименование	Артикул
3	Вентилятор	20002995
4	Горелка	20055216
5	Электрод розжига	20025737
12	Патрубок	20025745
13	Газовая арматура	20039202
14	Газовый патрубок	20005553
15	Блок соленоидов	20040675
16	Крышка воздушной камеры	20005594
18	Стекло	20005550
27	Крышка	20005586
31	Крышка	20049606
33	Прокладка электрода	20025740
34	Защита	20046270
40	Прокладка	20046265
46	Дроссель газовый	20055213
68	Крышка	20046266
72	Смеситель	20026083
77	Прокладка	20025753
79	Электрод ионизации	20043523
92	Воздухозаборник	20025760
200	Прокладка	5023
436	Клипсы	10025062
613	Трансформатор розжига	20001563
629	Комплект силиконовых заглушек	20005595
680	Прокладка	20024869
700	Комплект перевода на природный газ	20057751
701	Комплект перевода на газ G25	20066399
702	Комплект перевода на сжиженный газ	20029055



№	Наименование	Артикул
7	Дымоотвод	20026060
12	Патрубок	10028421
20	Штуцер газоанализа	20026049
26	Стекло	20026058
75	Коллектор слива конденсата	20026056
370	Сальник	10023533
487	Прокладка	10026345
552	Прокладка	10028426
637	Датчик	20007050
686	Прокладка	20026059
700	Кабель камеры сгорания	20025736

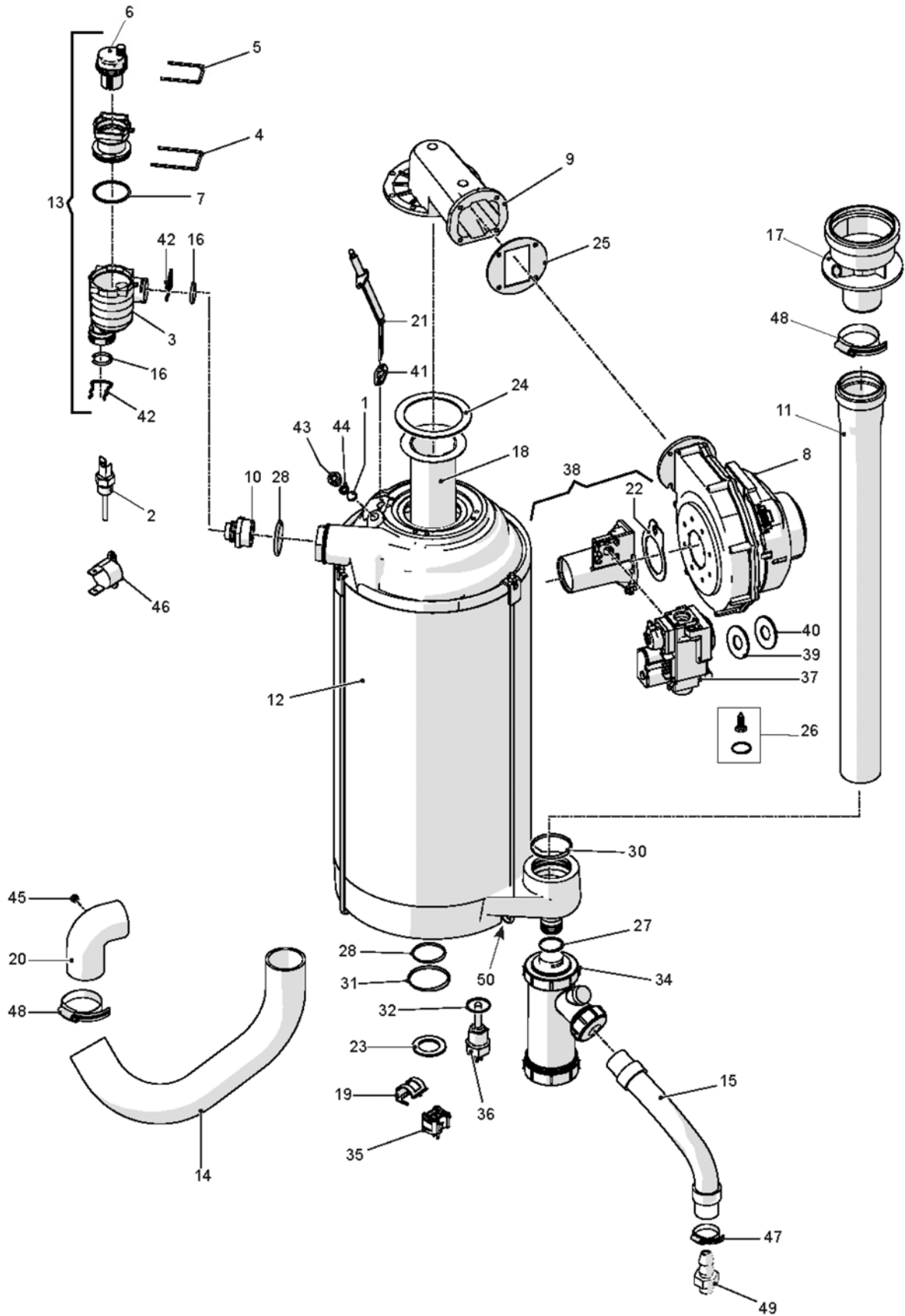
Power X

COD.	MOD.	TYP.
20124217	POWER X 35 R.S.I.	
20114814	POWER X 50	
20114815	POWER X 50 R.S.I.	
20117322	POWER X 50 DEP R.S.I.	



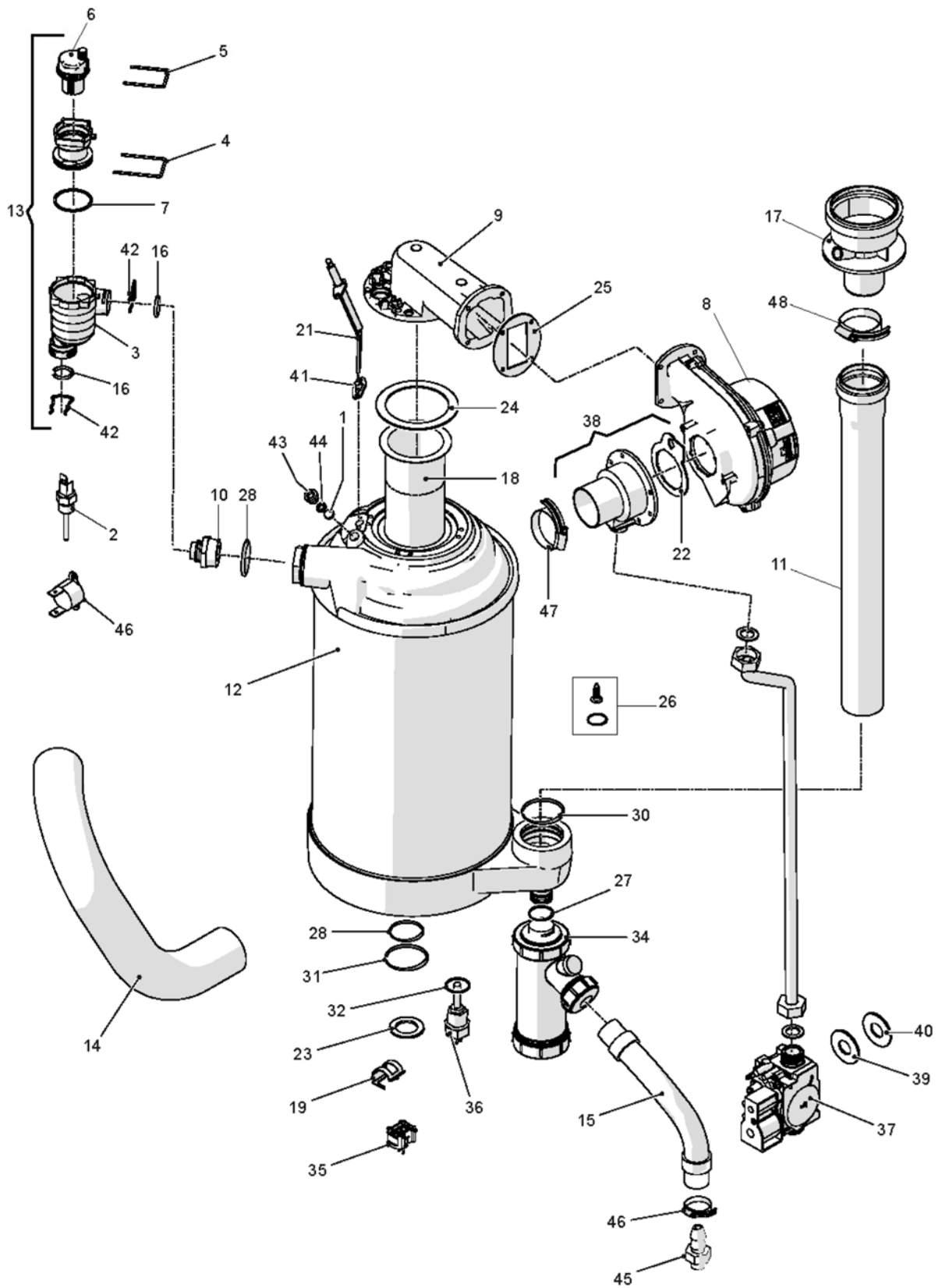


№	Артикул	20124217	20114814	20114815	20117322	Наименование
1	R105906	•	•	•	•	Выключатель
2	20125384	•	•	•	•	Плата управления
3	20125385	•	•	•	•	Наклейка
4	20125347	•	•	•	•	Панель передняя
5	20125362	•	•	•	•	Панель левая
6	20125363	•	•	•	•	Панель правая
7	20125364	•	•	•	•	Панель верхняя
8	20125365	•	•	•	•	Панель верхняя
9	20125366	•	•	•	•	Панель нижняя
10	20125367	•	•	•	•	Крышка панели управления
11	20125369	•	•	•	•	Теплоизоляция боковой панели
12	20125370	•	•	•	•	Теплоизоляция передней панели
13	20125371	•	•	•	•	Теплоизоляция верхней панели
14	20125396	•	•	•	•	Панель пластиковая пульта управления
15	20120283	•	•	•	•	Петли пластиковые
16	R106988	•	•	•	•	Манометр
17	20125398	•	•	•	•	Корпус пульта управления
18	R.PASSAF11	•	•	•	•	Муфта кабельная
19	R.SCHEDA52	•	•	•	•	Плата управления контуром
20	R106967	•	•	•	•	Трансформатор розжига
22	20125388	•	•	•	•	Проводка платы управления контуром
23	20125386	•	•	•	•	Проводка насоса
24	20125387	•	•	•	•	Провод электропитания
25	R106976	•	•	•	•	Кабель розжига
26	20127825	•	•	•	•	Провод электропитания
27	R105924	•	•	•	•	Датчик температуры



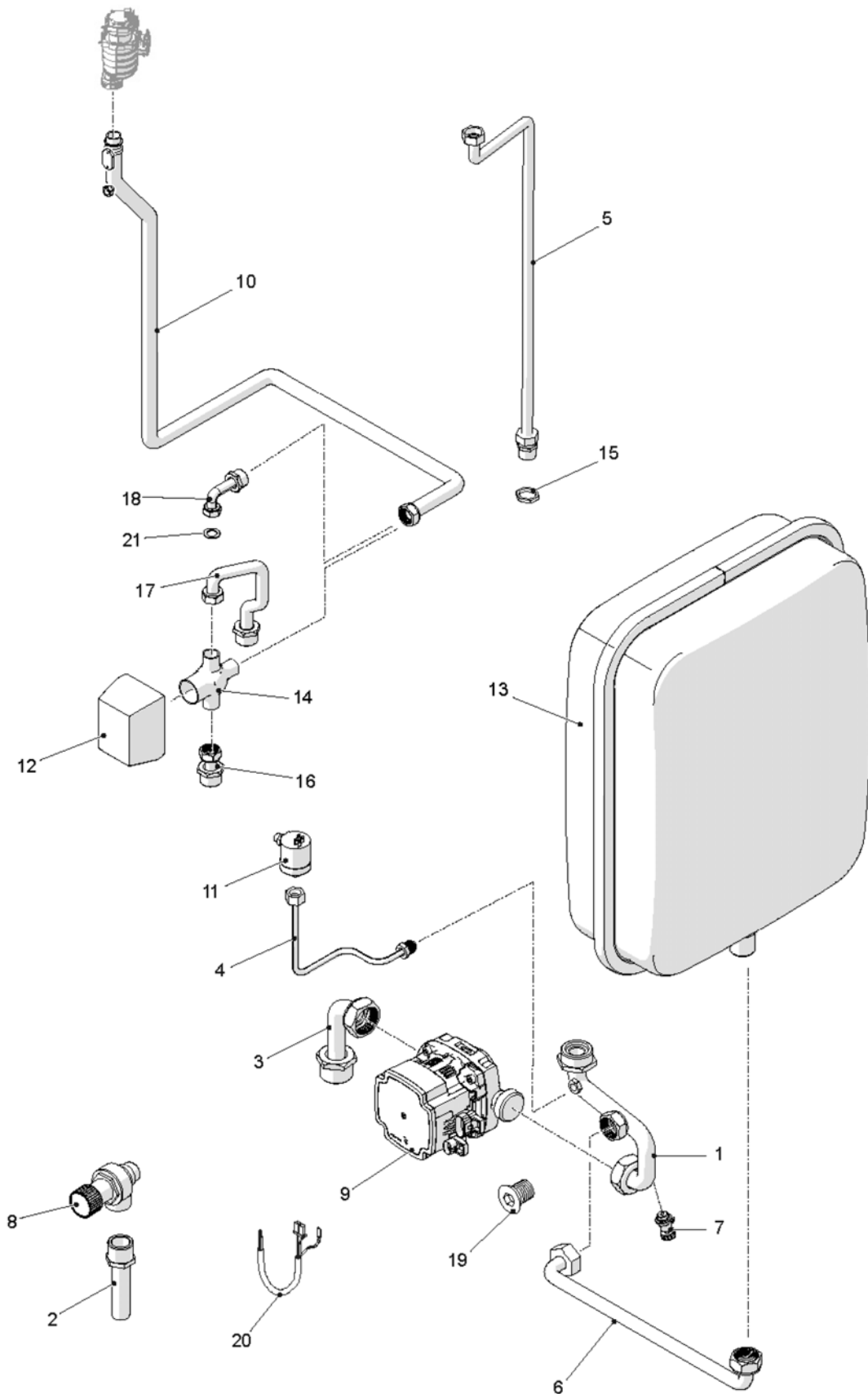


№	Артикул	20114814	20114815	20117322	Наименование
1	R106982	•	•	•	Стекло
2	20097167	•	•	•	Датчик температуры
4	20019767	•	•	•	Шпонка пружинная
5	20120828	•	•	•	Шпонка пружинная
6	20019768	•	•	•	Воздухоотводчик
7	20125374	•	•	•	Прокладка
8	20017385	•	•	•	Вентилятор
9	20125375	•	•	•	Коллектор газовоздушный
10	20125376	•	•	•	Переходник
11	20125391	•	•	•	Трубка
12	20125389	•	•	•	Теплообменник в сборе
13	20125393	•	•	•	Воздухоотводчик в сборе
14	20125394	•	•	•	Гибкий патрубок
15	20125397	•	•	•	Гибкий патрубок
16	R6898	•	•	•	Сальник
17	20125373	•	•	•	Переходник
18	B81511	•	•	•	Горелка
19	20125236	•	•	•	Клипса
20	20120069	•	•	•	Колено
21	R105914	•	•	•	Электрод розжига
22	20102384	•	•	•	Прокладка
23	20102271	•	•	•	Прокладка
24	R105917	•	•	•	Прокладка
25	20126581	•	•	•	Прокладка
26	R105908	•	•	•	Комплект прокладок для вентури
27	20123021	•	•	•	Сальник
28	20101600	•	•	•	Сальник
30	20102381	•	•	•	Сальник
31	20098754	•	•	•	Сальник
32	R.ORING128	•	•	•	Сальник
33	20125390	•	•	•	Теплоизоляция
34	R.SCARIC20	•	•	•	Конденсатоотводчик
35	R107052	•	•	•	Датчик температуры
36	20049604	•	•	•	Датчик температуры
37	R106250	•	•	•	Газовая арматура
38	R105932	•	•	•	Вентури в сборе
39	20042393	•	•	•	Газовая форсунка
40	20125704	•	•	•	Диафрагма GPL
41	20097164	•	•	•	Прокладка
42	R10024958	•	•	•	Шпонка пружинная
43	20039359	•	•	•	Смотровое окошко
44	R104462	•	•	•	Прокладка
45	R.006201	•	•	•	Штуцер
46	R105926	•	•	•	Реле температурное
47	20098032	•	•	•	Хомут
48	20098050	•	•	•	Хомут
49	R105911	•	•	•	Штуцер
50	20116714	•	•	•	Заглушка резьбовая



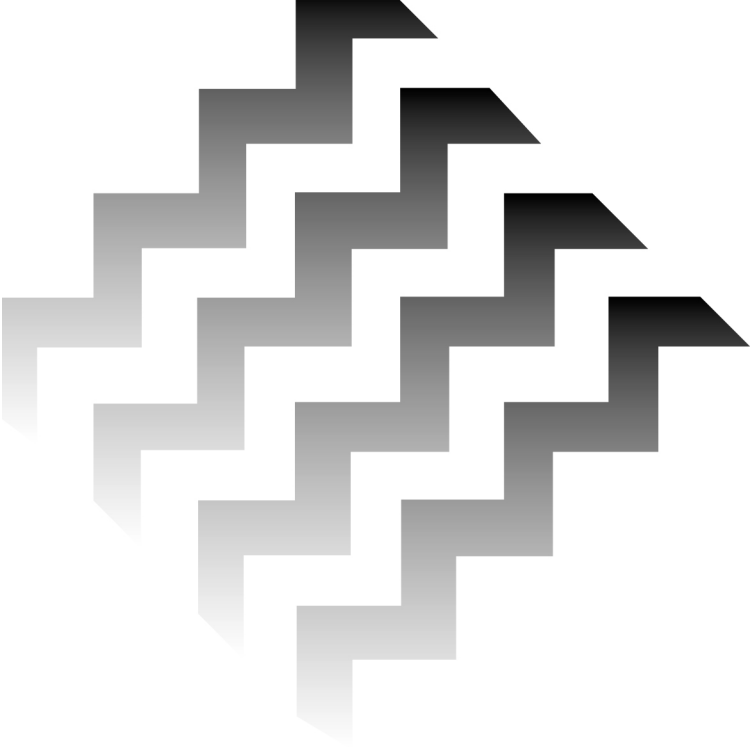


№	Артикул	20124217			Наименование
1	R106982	•			Стекло
2	20097167	•			Датчик температуры
4	20019767	•			Шпонка пружинная
5	20120828	•			Шпонка пружинная
6	20019768	•			Воздухоотводчик
7	20125374	•			Прокладка
8	R.VENTIL41	•			Вентилятор
9	20125375	•			Коллектор газовоздушный
10	20125376	•			Переходник
11	20127114	•			Трубка
12	20127115	•			Теплообменник в сборе
13	20125393	•			Воздухоотводчик в сборе
14	20125394	•			Гибкий патрубок
15	20125397	•			Гибкий патрубок
16	R6898	•			Сальник
17	20125373	•			Переходник
18	R.XBRUCI89	•			Горелка
19	20125236	•			Клипса
21	R105914	•			Электрод розжига
22	R.GUARN008	•			Прокладка
23	20102271	•			Прокладка
24	R105917	•			Прокладка
25	20126581	•			Прокладка
26	R105908	•			Комплект прокладок для вентури
27	20123021	•			Сальник
28	20101600	•			Сальник
30	20102381	•			Сальник
31	20098754	•			Сальник
32	R.ORING128	•			Сальник
34	R.SCARIC20	•			Конденсатоотводчик
35	R107052	•			Датчик температуры
36	20049604	•			Датчик температуры
37	R106965	•			Газовая арматура
38	R.XVENTUR35.2	•			Вентури в сборе
39	20042393	•			Газовая форсунка
40	R.XDIAFR09	•			Диафрагма GPL
41	20097164	•			Прокладка
42	R10024958	•			Шпонка пружинная
43	20039359	•			Смотровое окошко
44	R104462	•			Прокладка
45	R105911	•			Штуцер
46	20098032	•			Хомут
47	20098050	•			Хомут
48	R105926	•			Реле температурное





№	Артикул	20124217	20114814	20114815	20117322	Наименование
1	20125378		•	•	•	Трубка
1	20127113	•				Трубка
2	20125379	•	•	•	•	Трубка
3	20125380	•	•	•	•	Трубка
4	20125381	•	•	•	•	Трубка
5	20125382	•	•	•	•	Трубка
6	20126662	•				Трубка
7	R105912	•	•	•	•	Кран слива
8	R.012432	•	•	•	•	Предохранительный клапан
9	20125392	•	•	•	•	Насос
10	20125377	•	•	•	•	Трубка
11	B81510	•	•	•	•	Реле давления
12	R107001	•		•	•	Привод трехходового клапана
13	R106990	•				Расширительный бак
14	R107000	•		•	•	Корпус трехходового клапана
15	1B700010	•	•	•	•	Контргайка
16	20125751	•		•	•	Трубка
16	20125383		•			Трубка
17	20125752	•		•	•	Трубка
18	20125380		•			Трубка
19	20125395		•	•	•	Заглушка
20	20125753	•		•	•	Кабель трехходового клапана
21	R.ORING125	•	•	•	•	Сальник



КОТЛЫ НАПОЛЬНЫЕ

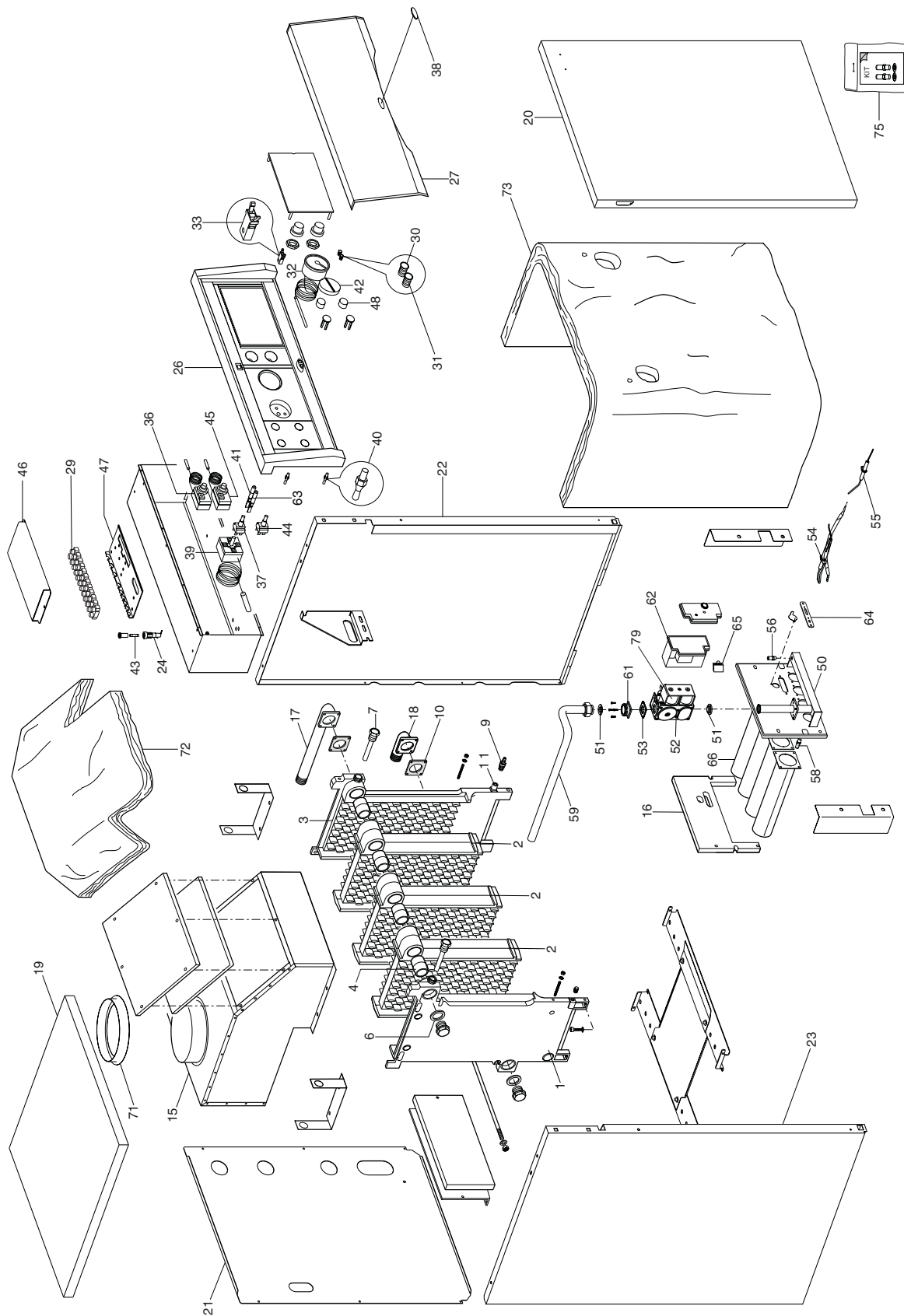
СПЕЦИФИКАЦИИ



ОГЛАВЛЕНИЕ

ОБОРУДОВАНИЕ	Стр.
NOVELLA 31-45 RAI	2
NOVELLA 55-71 RAI	4
NOVELLA 31-45 RAP	6
NOVELLA 55-71 RAP	8
NOVELLA 24-31 RAI PV	10
NOVELLA 24-31 RAP PV	12
AVTONOM 24 – 36	14
FABULA CAI 120	16
GORIZIA	20
COMFORT AP 38	24
COMFORT AP/N 27	28
PADOVA	32
VENEZIA	36
VERONA	40
NOVELLA MAXIMA	44

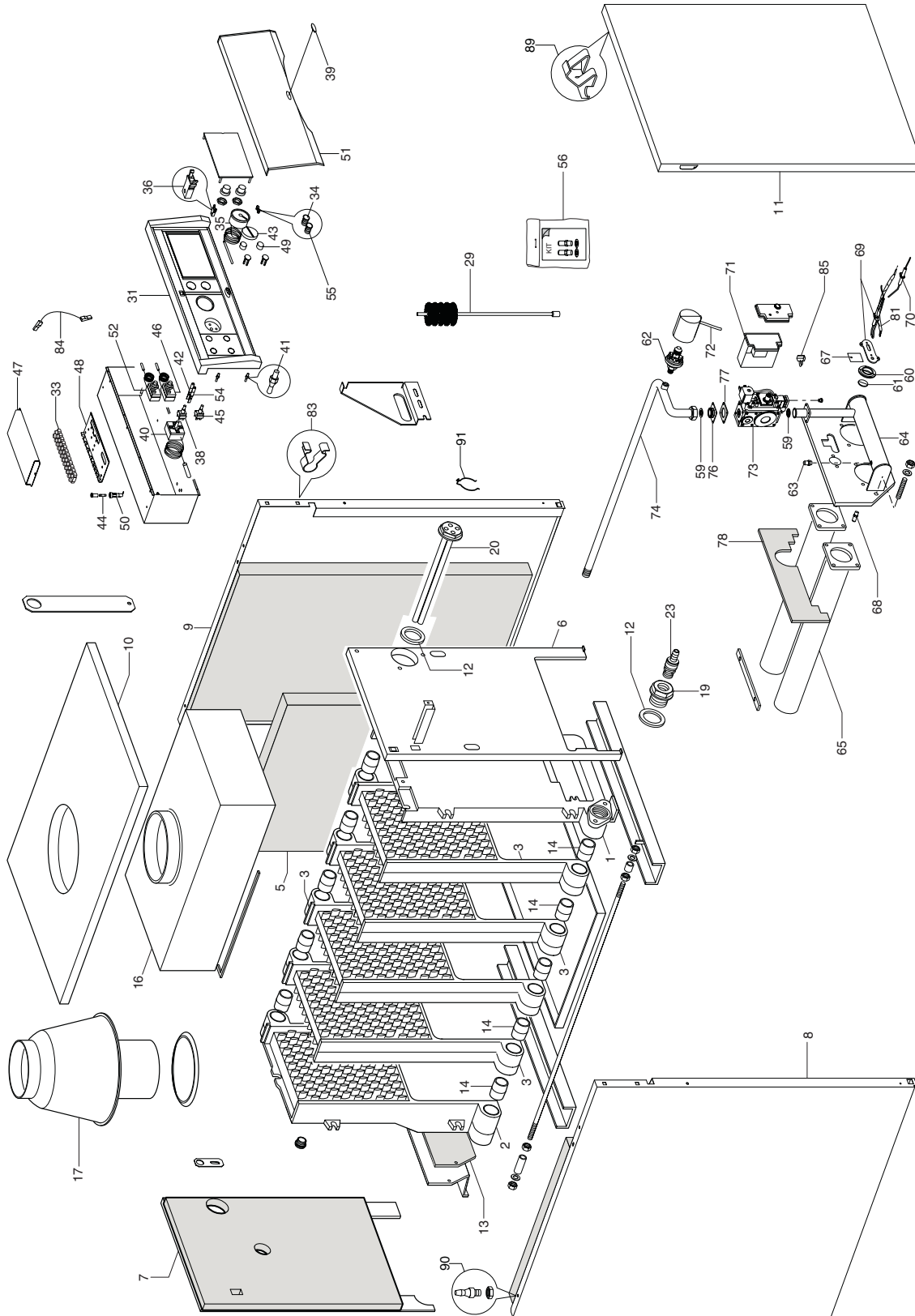
Novella 31-45 RAI



Novella 31 – 45 RAI

№	НАИМЕНОВАНИЕ	31 RAI	38 RAI	45 RAI
1	Секция чугунная левая	KF00	KF00	KF00
2	Секция чугунная средняя	KF01	KF01	KF01
3	Секция чугунная правая	KF02	KF02	KF02
4	Биконус 1"½	K186	K186	K186
6	Прокладка	K857	K857	K857
7	Гильзы для датчиков	KD30	KD30	KD30
9	Сливной кран	K003	K003	K003
10	Прокладка	K288	K288	K288
11	Удлинитель	KG47	KG47	KG47
15	Короб уходящих газов	KF28	KG96	KF29
16	Защита горелки	KF14	KG99	KF15
17	Патрубок выхода котла	KG48	KG49	KG49
18	Патрубок входа котла	KG50	KG51	KG51
19	Верхняя панель котла	KF54	KF55	KF55
20	Передняя панель котла	KF56	KF57	KF57
21	Задняя панель котла	KF53	R102244	R102244
22	Правая панель котла	KF58	KF58	KF58
23	Левая панель котла	KF59	KF59	KF59
24	Гильза предохранителя	KF37	KF37	KF37
26	Панель управления	KG21	KG42	KG42
27	Панель пульта	KG33	KG33	KG33
29	Комплект электропроводки	KG19	KG19	KG19
30	Стекло красное	KG06	KG06	KG06
31	Стекло зеленое	KG08	KG08	KG08
32	Термометр	KG11	KG11	KG11
33	Замок	R1864	R1864	R1864
36	Термостат максимальной температуры	KG05	KG05	KG05
37	Выключатель	K036	K036	K036
38	Логотип BERETTA	KD98	KD98	KD98
39	Регулирующий термостат	K029	K029	K029
40	Защелка	R102291	R102291	R102291
41	Лампочка	K175	K175	K175
42	Ручка	KG17	KG17	KG17
43	Предохранитель	KE86	KE86	KE86
44	Выключатель "TEST"	KF34	KF34	KF34
45	Термостат уходящих газов	K126	K126	K126
46	Крышка	KE83	KE83	KE83
47	Печатная плата	KE84	KE84	KE84
48	Кнопка белая	KG15	KG15	KG15
50	Коллектор горелки	KG83	KG97	KG84
51	Прокладка	K287	K287	K287
52	Газовая арматура	R7625	R7625	R7625
53	Прокладка	KB55	KB55	KB55
54	Электрод розжига изолированный	R103307	R103307	R103307
55	Электрод контроля пламени	KC19	KC19	KC19
56	Штуцер	K505	K505	K505
58	Форсунка Ø 2,40	KG86	KG86	KG86
59	Газовый патрубок	KG81	KG81	KG81
61	Фланец	KC59	KC59	KC59
62	Блок контроля ионизации	KC23	KC23	KC23
63	Лампочка	K267	K267	K267
64	Кронштейн крепления электродов	KG85	KG85	KG85
65	Штекер	KC24	KC24	KC24
66	Трубка горелки	KG91	KG91	KG91
71	Фланец дымохода	KF30	KF30	KF30
72	Теплоизоляция корпуса уходящих газов	KF17	KG98	KF18
73	Теплоизоляция тела котла	KF20	KH04	KF21
75	Комплект перевода на сжиженный газ	KH62	KH63	KH75
79	Отсекатель газовой арматуры	R0750	R0750	R0750

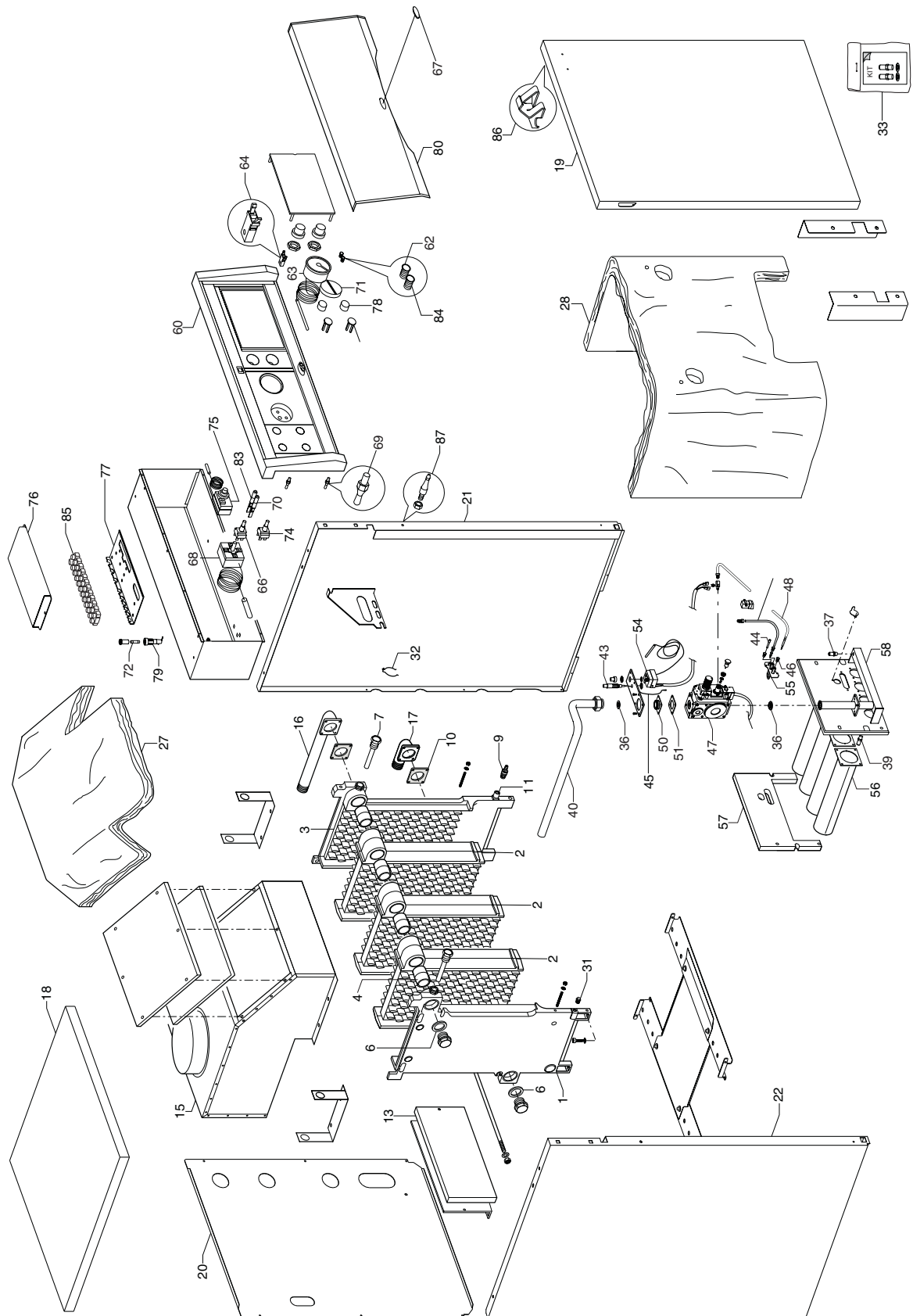
Novella 55-71 RAI



Novella 55 – 71 RAI

№	НАИМЕНОВАНИЕ	55 RAI	64 RAI	71 RAI
1	Секция чугунная передняя	K296	K296	K296
2	Секция чугунная задняя	K201	K201	K201
3	Секция чугунная средняя	K138	K138	K138
5	Теплоизоляция теплообменника	KF03	KF04	KF05
6	Стенка передняя	KF75	KF75	KF75
7	Стенка задняя	KF85	KF85	KF85
8	Стенка левая	KF79	KF80	KF81
9	Стенка правая	KF76	KF77	KF78
10	Панель верхняя	KF82	KF83	KF84
11	Панель передняя	KF86	KF86	KF86
12	Прокладка	K857	K857	K857
13	Защитная пластина	KF88	KF88	KF88
14	Биконус 1" ½	K186	K186	K186
16	Короб уходящих газов	K939	K929	K940
17	Вытяжка	K655	K655	K608
19	Переходник	K585	K585	K585
20	Гильзы для датчиков	K355	K555	K555
23	Сливной кран	K003	K003	K003
29	Щетка	K130	K130	K130
31	Панель управления	KG21	KG21	KG21
33	Комплект электропроводки	KG19	KG19	KG19
34	Стекло красное	KG06	KG06	KG06
35	Термометр	KG11	KG11	KG11
36	Замок	R1864	R1864	R1864
38	Выключатель	K036	K036	K036
39	Логотип BERETTA	KD98	KD98	KD98
40	Регулирующий термостат	K029	K029	K029
41	Защелка	R102291	R102291	R102291
42	Лампочка	K175	K175	K175
43	Ручка	KG17	KG17	KG17
44	Предохранитель	KE86	KE86	KE86
45	Выключатель	KF34	KF34	KF34
46	Термостат уходящих газов	K126	K126	K126
47	Крышка	KE83	KE83	KE83
48	Печатная плата	KE84	KE84	KE84
49	Кнопка белая	KG15	KG15	KG15
50	Крышка предохранителя	KF37	KF37	KF37
51	Панель пульта	KG33	KG33	KG33
52	Термостат максимальной температуры	KG05	KG05	KG05
54	Лампочка	K267	K267	K267
55	Стекло зеленое	KG08	KG08	KG08
56	Комплект форсунок для сжиженного газа	KH72	KH73	KH74
59	Прокладка	K287	K287	K287
60	Держатель стекла	KE64	KE64	KE64
61	Стекло	K117	K117	K117
62	Прессостат	K403	K403	K403
63	Штуцер	K505	K505	K505
64	Газовый коллектор	K848	K848	K848
65	Трубка горелки	K375	K376	K197
67	Крышечка	KC25	KC25	KC25
68	Комплект форсунок для природного газа	KA25	KA26	KA27
69	Электрод розжига с креплением	KC81	KC81	KC81
70	Электрод контроля пламени	KC82	KC82	KC82
71	Блок контроля ионизации	KC23	KC23	KC23
72	Кабель прессостата	R102084	R102084	R102084
73	Газовая арматура	KC80	KC80	KC80
74	Газовая трубка	KC54	KC55	KC56
76	Фланец	KC83	KC83	KC83
77	Прокладка	KC27	KC27	KC27
78	Защита горелки	KF87	KF87	KF87
81	Оплетка электрода	KF95	KF95	KF95
83	Клипсы	KD31	KD31	KD31
84	Провод	KF35	KF35	KF35
85	Штекер	KC24	KC24	KC24
89	Пружина	R102017	R102017	R102017
90	Защелка	K860	K860	K860
91	Пружинная скоба	R102013	R102013	R102013

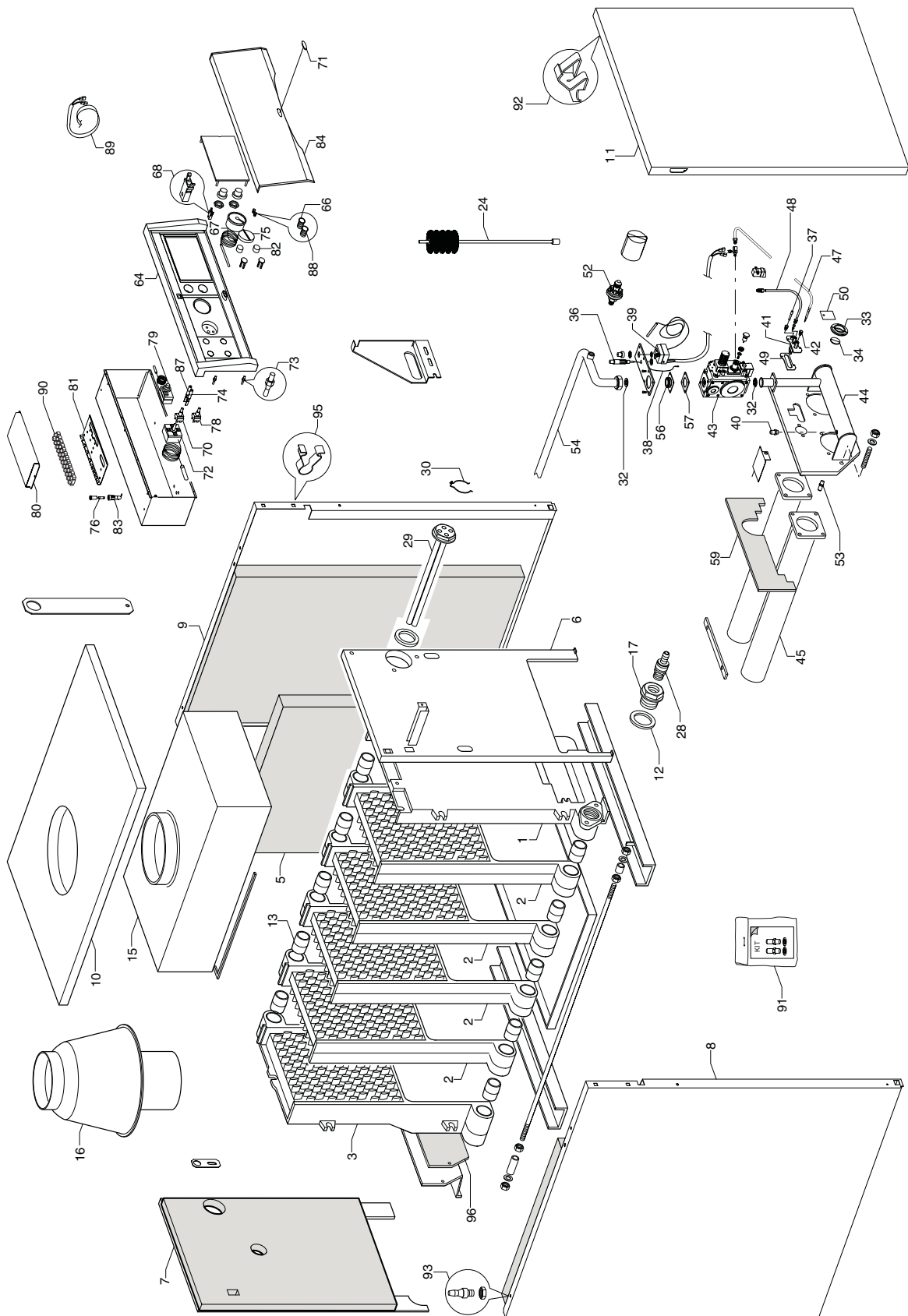
Novella 31-45 RAP



Novella 31 – 45 RAP

№	НАИМЕНОВАНИЕ	31 RAP	38 RAP	45 RAP
1	Секция чугунная левая	KF00	KF00	KF00
2	Секция чугунная средняя	KF01	KF01	KF01
3	Секция чугунная правая	KF02	KF02	KF02
4	Биконус 1" ½	K186	K186	K186
6	Прокладка	K857	K857	K857
7	Гильзы для датчиков	KD30	KD30	KD30
9	Сливной кран	K003	K003	K003
10	Прокладка	K288	K288	K288
11	Удлинитель	KG47	KG47	KG47
13	Задняя изоляция	KF11	KH05	KF12
15	Короб уходящих газов	KF28	KG96	KF29
16	Патрубок выхода котла	KG48	KG49	KG49
17	Патрубок входа котла	KG50	KG51	KG51
18	Панель верхняя	KF54	KF55	KF55
19	Панель передняя	KF56	KF57	KF57
20	Задняя панель	KF53	R102244	R102244
21	Панель правая	KF58	KF58	KF58
22	Панель левая	KF59	KF59	KF59
27	Изоляция короба уходящих газов	KF17	KG98	KF18
28	Теплоизоляция тела котла	KF20	KH04	KF21
31	Заглушка	K504	K504	K504
32	Пружинная скоба	R102044	R102044	R102044
33	Комплект перевода на сжиженный газ	KH64	KH65	KH66
36	Прокладка	K287	K287	K287
37	Штуцер	K505	K505	K505
39	Комплект перевода на природный газ	KG00	KH17	KH18
40	Газовый патрубок	KG81	KG81	KG81
43	Кнопка пьезорозжига	K123	K123	K123
44	Электрод розжига	K072	K072	K072
45	Кабель пьезорозжига	K191	K191	K191
46	Штуцер	K505	K505	K505
47	Газовая арматура	K284	K284	K284
48	Термопара	K068	K068	K068
50	Фланец	KC83	KC83	KC83
51	Прокладка	KC27	KC27	KC27
54	Термостат максимальной температуры	K035	K035	K035
55	Запальная горелка	R102704	R102704	R102704
56	Трубка горелки	KG91	KG91	KG91
57	Защита горелки	KF14	KG99	KF15
58	Коллектор горелки	KG83	KG97	KG84
60	Блок управления	KG21	KG21	KG42
62	Стекло красное	KG06	KG06	KG06
63	Термометр	KG11	KG11	KG11
64	Замок	R1864	R1864	R1864
66	Выключатель	K036	K036	K036
67	Логотип BERETTA	KD98	KD98	KD98
68	Регулирующий термостат	K029	K029	K029
69	Защелка	R102291	R102291	R102291
70	Лампочка	K175	K175	K175
71	Ручка	KG17	KG17	KG17
72	Предохранитель	KE86	KE86	KE86
74	Выключатель "TEST"	KF34	KF34	KF34
75	Термостат уходящих газов	K126	K126	K126
76	Крышка	KE83	KE83	KE83
77	Печатная плата	KE84	KE84	KE84
78	Кнопка белая	KG15	KG15	KG15
79	Гильза предохранителя	KF37	KF37	KF37
80	Панель пульта	KG33	KG33	KG33
83	Лампочка	K267	K267	K267
84	Стекло зеленое	KG08	KG08	KG08
85	Комплект электропроводки	R102707	R102707	R102707
86	Пружина	R102017	R102017	R102017
87	Защелка	K860	K860	K860

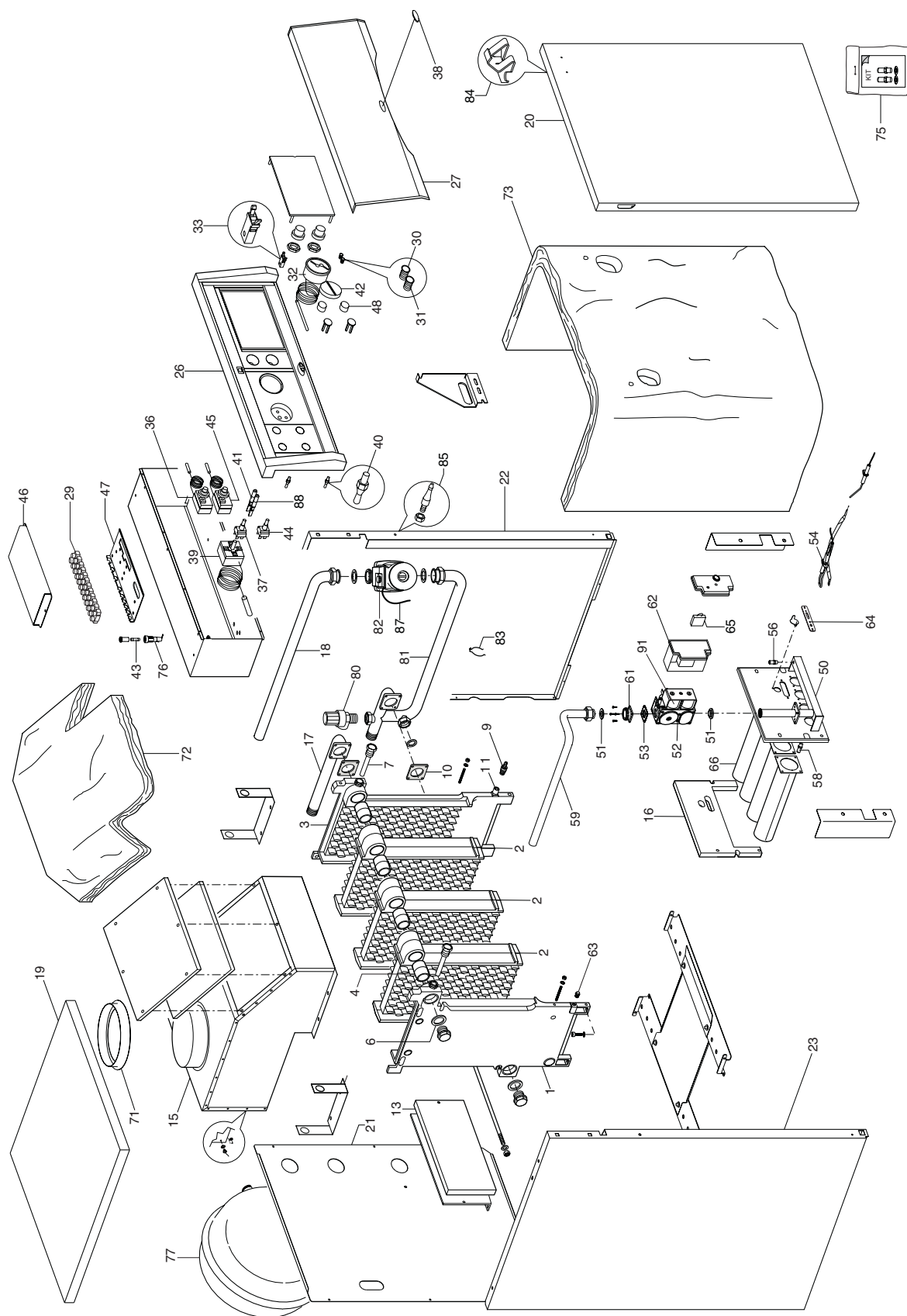
Novella 55-71 RAP



Novella 55 – 71 RAP

№	НАИМЕНОВАНИЕ	55 RAP	64 RAP	71 RAP
1	Секция чугунная передняя	K296	K296	K296
2	Секция чугунная средняя	K138	K138	K138
3	Секция чугунная задняя	K201	K201	K201
5	Теплоизоляция теплообменника	KF03	KF04	KF05
6	Стенка передняя	KF75	KF75	KF75
7	Стенка задняя	KF85	KF85	KF85
8	Стенка левая	KF79	KF80	KF81
9	Стенка правая	KF76	KF77	KF78
10	Панель верхняя	KF82	KF83	KF84
11	Панель передняя	KF86	KF86	KF86
12	Прокладка	K857	K857	K857
13	Биконус 1" ½	K186	K186	K186
15	Короб уходящих газов	K939	K929	K940
16	Вытяжка	K655	K655	K608
17	Переходник	K585	K585	K585
24	Щетка-ерш	K130	K130	K130
28	Сливной кран	K003	K003	K003
29	Гильзы для датчиков	K355	K555	K555
30	Пружинная скоба	R102013	R102013	R102013
32	Прокладка	K287	K287	K287
33	Держатель стекла	KE64	KE64	KE64
34	Стекло	K117	K117	K117
36	Кнопка пьезорозжига	K123	K123	K123
37	Электрод розжига	K072	K072	K072
38	Кабель пьезорозжига	K191	K191	K191
39	Термостат максимальной температуры	K035	K035	K035
40	Штуцер	K505	K505	K505
41	Запальная горелка	K148	K148	K148
42	Крепление термопары	K057	K057	K057
43	Газовая арматура	K284	K284	K284
44	Газовый коллектор	K848	K848	K848
45	Трубка горелки	K375	K376	K197
47	Термопара	K068	K068	K068
48	Трубка алюминиевая	R100781	R100781	R100781
49	Прокладка запальной горелки	K280	K280	K280
50	Крышечка	KC25	KC25	KC25
52	Прессостат	K403	K403	K403
53	Комплект перевода на природный газ	KA25	KA26	KA27
54	Газовая трубка	KC54	KC55	KC56
56	Фланец	KC83	KC83	KC83
57	Прокладка	KC27	KC27	KC27
59	Защита горелки	KF87	KF87	KF87
64	Панель управления	KG21	KG21	KG21
66	Стекло красное	KG06	KG06	KG06
67	Термометр	KG11	KG11	KG11
68	Замок	R1864	R1864	R1864
70	Выключатель	K036	K036	K036
71	Логотип BERETTA	KD98	KD98	KD98
72	Регулирующий термостат	K029	K029	K029
73	Защелка	R102291	R102291	R102291
74	Лампочка	K175	K175	K175
75	Ручка	KG17	KG17	KG17
76	Предохранитель	KE86	KE86	KE86
78	Выключатель "TEST"	KF34	KF34	KF34
79	Термостат уходящих газов	K126	K126	K126
80	Крышка	KE83	KE83	KE83
81	Печатная плата	KE84	KE84	KE84
82	Кнопка белая	KG15	KG15	KG15
83	Гильза предохранителя	KF37	KF37	KF37
84	Панель пульта	KG33	KG33	KG33
87	Лампочка	K267	K267	K267
88	Стекло зеленое	KG08	KG08	KG08
89	Кабель прессостата	R102084	R102084	R102084
90	Комплект электропроводки	R102707	R102707	R102707
91	Комплект перевода на сжиженный газ	KN67	KN68	KN69
92	Пружина	R102017	R102017	R102017
93	Защелка	K860	K860	K860
95	Клипсы	KD31	KD31	KD31
96	Защитная пластина	KF88	KF88	KF88

Novella 24 - 31 RAI PV



Novella 24 – 31 RAI PV

№	НАИМЕНОВАНИЕ	24 RAI PV	31 RAI PV
1	Секция чугунная левая	KF00	KF00
2	Секция чугунная средняя	KF01	KF01
3	Секция чугунная правая	KF02	KF02
4	Биконус 1" 1/2	K186	K186
6	Прокладка	K857	K857
7	Гильзы для датчиков	KD30	KD30
9	Сливной кран	K003	K003
10	Прокладка	K288	K288
11	Удлинитель	KG47	KG47
13	Изоляция задняя	KF10	KF11
15	Короб уходящих газов	KF27	KF28
16	Защита горелки	KF13	KF14
17	Патрубок выхода котла	KG48	KG48
18	Патрубок выхода котла	KG52	KG52
19	Панель верхняя	KF54	KF54
20	Панель передняя	KF56	KF56
21	Стенка задняя	KF52	KF53
22	Стенка правая	KF58	KF58
23	Стенка левая	KF59	KF59
26	Блок управления	KG21	KG21
27	Панель пульта управления	KG33	KG33
29	Комплект электропроводки	KG19	KG19
30	Стекло красное	KG06	KG06
31	Стекло зеленое	KG08	KG08
32	Термоманометр	KG18	KG18
33	Замок	R1864	R1864
36	Термостат максимальной температуры	KG05	KG05
37	Выключатель	K036	K036
38	Логотип BERETTA	KD98	KD98
39	Регулирующий термостат	K029	K029
40	Защелка	R102291	R102291
41	Лампочка	K175	K175
42	Ручка	KG17	KG17
43	Предохранитель	KE86	KE86
44	Выключатель "TEST"	KF34	KF34
45	Термостат уходящих газов	K126	K126
46	Крышка	KE83	KE83
47	Печатная плата	KE84	KE84
48	Кнопка белая	KG15	KG15
50	Коллектор газовой горелки	KG82	KG83
51	Прокладка	K027	K027
52	Газовая арматура	R7625	R7625
53	Прокладка	KB55	KB55
54	Электрод розжига изолированный	R103307	R103307
56	Штуцер	K505	K505
58	Комплект перевода на природный газ	KF99	KG00
59	Газовый патрубок	KG81	KG81
61	Фланец	KC59	KC59
62	Блок контроля ионизации	KC23	KC23
63	Клапан подключения манометра	K221	K221
64	Кронштейн крепления электродов	KG85	KG85
65	Штекер	KC24	KC24
66	Трубка горелки	KG91	KG91
71	Фланец дымохода	KF30	KF30
72	Изоляция короба уходящих газов	KF16	KF17
73	Изоляция тела котла	KF19	KF20
75	Комплект перевода на сжиженный газ	KH71	KH62
76	Гильза предохранителя	KF37	KF37
77	Расширительный бак	KG43	KG43
80	Сбросной клапан	K393	K393
81	Патрубок входа котла	KG53	KG53
82	Насос	KB50	KB50
83	Пружинная скоба	R102044	R102044
84	Пружина	R102017	R102017
85	Защелка	K860	K860
87	Кабель насоса	KB27	KB27
88	Лампочка	K267	K267
91	Отсекатель газовой арматуры	R0750	R0750

Novella 24 – 31 RAP PV

№	НАИМЕНОВАНИЕ	24 RAP PV	31 RAP PV
1	Секция чугунная левая	KF00	KF00
2	Секция чугунная средняя	KF01	KF01
3	Секция чугунная правая	KF02	KF02
4	Биконус 1" ½	K186	K186
6	Прокладка	K857	K857
7	Гильзы для датчиков	KD30	KD30
9	Сливной кран	K003	K003
10	Прокладка	K288	K288
11	Удлинитель	KG47	KG47
13	Изоляция задняя	KF10	KF11
15	Короб уходящих газов	KF27	KF28
16	Защита горелки	KF13	KF14
17	Патрубок выхода котла	KG48	KG48
18	Панель верхняя	KF54	KF54
19	Панель передняя	KF56	KF56
20	Стенка задняя	KF52	KF53
21	Стенка правая	KF58	KF58
22	Стенка левая	KF59	KF59
27	Фланец дымохода	KF30	KF30
28	Расширительный бак	KG43	KG43
30	Патрубок выхода котла	KG52	KG52
32	Сбросной клапан	K393	K393
33	Патрубок входа котла	KG53	KG53
34	Насос	KB50	KB50
36	Изоляция короба уходящих газов	KF16	KF17
37	Изоляция тела котла	KF19	KF20
40	Клапан подключения манометра	K221	K221
41	Пружинная скоба	R102044	R102044
44	Коллектор газовой горелки	KG82	KG83
45	Прокладка	K287	K287
47	Комплект перевода на природный газ	KF99	KF99
48	Газовый патрубок	KG81	KG81
51	Кнопка пьезорозжига	K123	K123
52	Электрод розжига	K072	K072
53	Кабель пьезорозжига	K191	K191
54	Крепление термопары	K057	K057
55	Газовая арматура	K284	K284
56	Термопара	K068	K068
58	Фланец	KC83	KC83
59	Прокладка	KC27	KC27
62	Термостат максимальной температуры	K035	K035
63	Запальная горелка	R102704	R102704
64	Трубка горелки	KG91	KG91
65	Комплект перевода на сжиженный газ	KH70	KH64
67	Панель управления	KG21	KG21
69	Стекло красное	KG06	KG06
70	Термоманометр	KG18	KG18
71	Замок	R1864	R1864
73	Выключатель	K036	K036
74	Логотип BERETTA	KD98	KD98
75	Регулирующий термостат	K029	K029
76	Защелка	R102291	R102291
77	Лампочка	K175	K175
78	Ручка	KG17	KG17
79	Предохранитель	KE86	KE86
81	Выключатель	KF34	KF34
82	Термостат уходящих газов	K126	K126
83	Крышка	KE83	KE83
84	Печатная плата	KE84	KE84
85	Кнопка белая	KG15	KG15
86	Гильза предохранителя	KF37	KF37
87	Панель пульта	KG33	KG33
90	Лампочка	K267	K267
91	Стекло зеленое	KG08	KG08
92	Комплект электропроводки	R102707	R102707
93	Кабель насоса	KB27	KB27
95	Клипсы	KD31	KD31
96	Пружина	R102017	R102017
97	Защелка	K860	K860
98	Штуцер	K505	K505

Novella 27 - 35 E RAI PV

КОТЕЛ ЧУГУННЫЙ С АТМОСФЕРНОЙ ГОРЕЛКОЙ

COD.

MOD.

TYP.

20047299

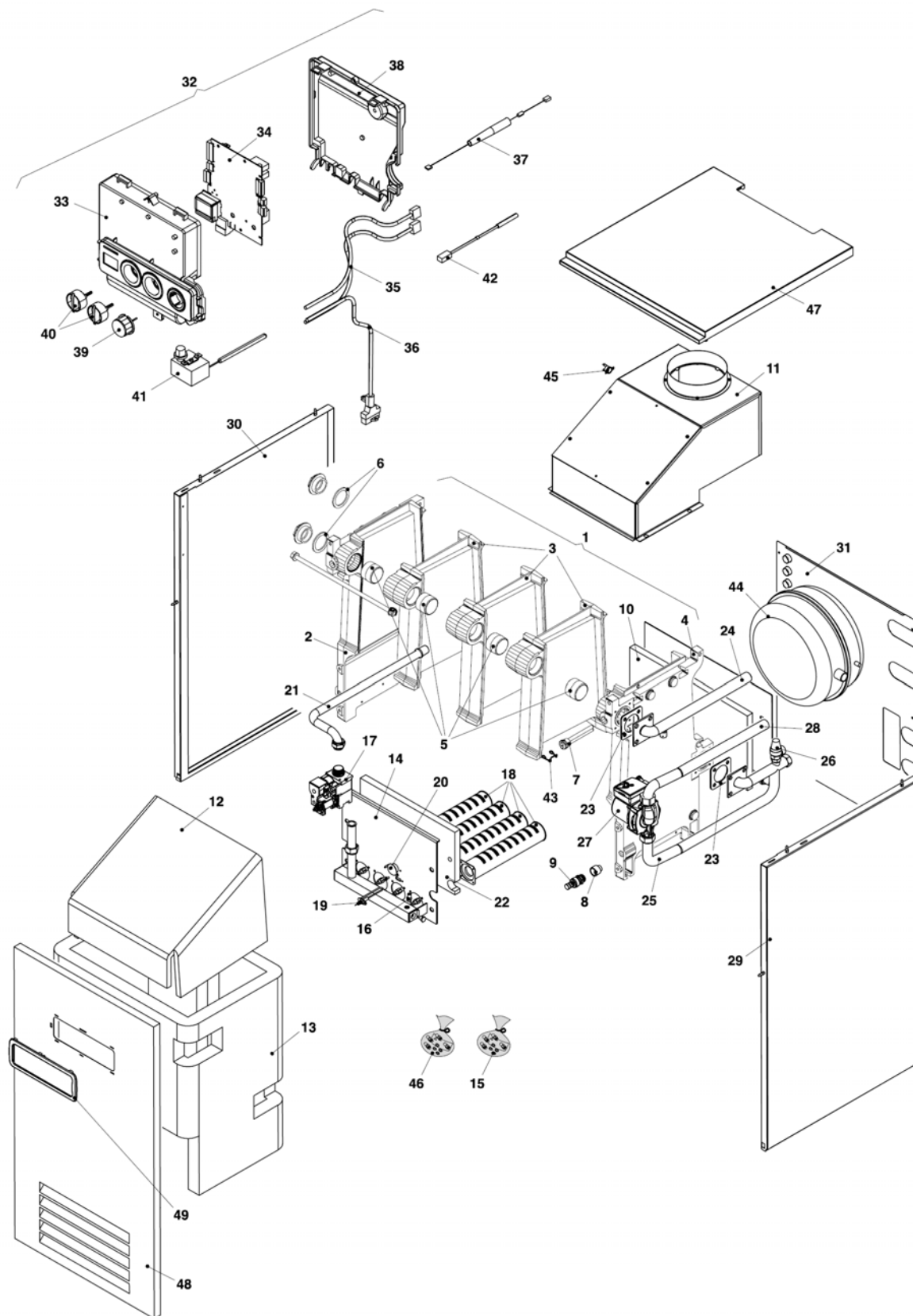
NOVELLA 27E RAI PV

20047301

NOVELLA 35E RAI PV

Doc-0066818 (0)

Novella 27 - 35 E RAI PV



Novella 27 - 35 E RAI PV

№	Наименование	27 E RAI PV	35 E RAI PV
1	Теплообменник	20060413	20059484
2	Секция чугунная левая	KF00	KF00
3	Секция чугунная средняя	KF01	KF01
4	Секция чугунная правая	KF02	KF02
5	Биконус 1"	K186	K186
6	Прокладка	K857	K857
7	Гильза (1/2"x170)	R106408	R106408
8	Удлинитель	KG47	KG47
9	Сливной кран	R10022518	R10022518
10	Изоляция задняя	KF10	KF11
11	Короб дымовых газов	20060414	20059485
12	Изоляция короба уходящих газов	KF16	KF17
13	Теплоизоляция тела котла	KF19	KF20
14	Коллектор горелки	20060417	20059486
15	Комплект перевода на природный газ	R104907	R104908
16	Штуцер	K505	K505
17	Газовая арматура	20007784	20007784
18	Трубка горелки	KG91	KG91
19	Электрод	20059490	20059490
20	Шторка	R100803	R100803
21	Газовая труба	20059491	20059491
22	Теплоизоляция горелки	20060415	20059492
23	Прокладка	K288	K288
24	Патрубок выхода котла	KG48	KG48
25	Патрубок входа котла	KG53	KG53
26	Сбросной клапан	K393	K393
27	Насос	R107394	R107394
28	Патрубок входа котла	KG52	KG52
29	Панель правая	20059494	20059494
30	Панель левая	20059600	20059600
31	Панель задняя	20059601	20059601
32	Панель управления в сборе	20060416	20060416
33	Панель управления	20059603	20059603
34	Электронная плата	20059604	20059604
35	Кабель	20059605	20059605
36	Кабель	20059606	20059606
37	Кабель	20059607	20059607
38	Крышка задняя панели управления	20049616	20049616
39	Термоманометр	20049617	20049617
40	Ручка	20028780	20028780
41	Термостат максимальной температуры	20059608	20059608
42	Датчик NTC котла	20059609	20059609
43	Пружинная скоба	R102044	R102044
44	Расширительный бак	KG43	KG43
45	Датчик уходящих газов	R105519	R105519
46	Комплект перевода на сжиженный газ	20060419	20059610
47	Панель верхняя	20059611	20059611
48	Панель передняя	20059612	20059612
49	Рамка	20049610	20049610

Novella 35 – 43 – 51 E RAI

КОТЕЛ ЧУГУННЫЙ

С АТМОСФЕРНОЙ ГОРЕЛКОЙ

COD.

MOD.

TYP.

20047300

NOVELLA 35E RAI

20047302

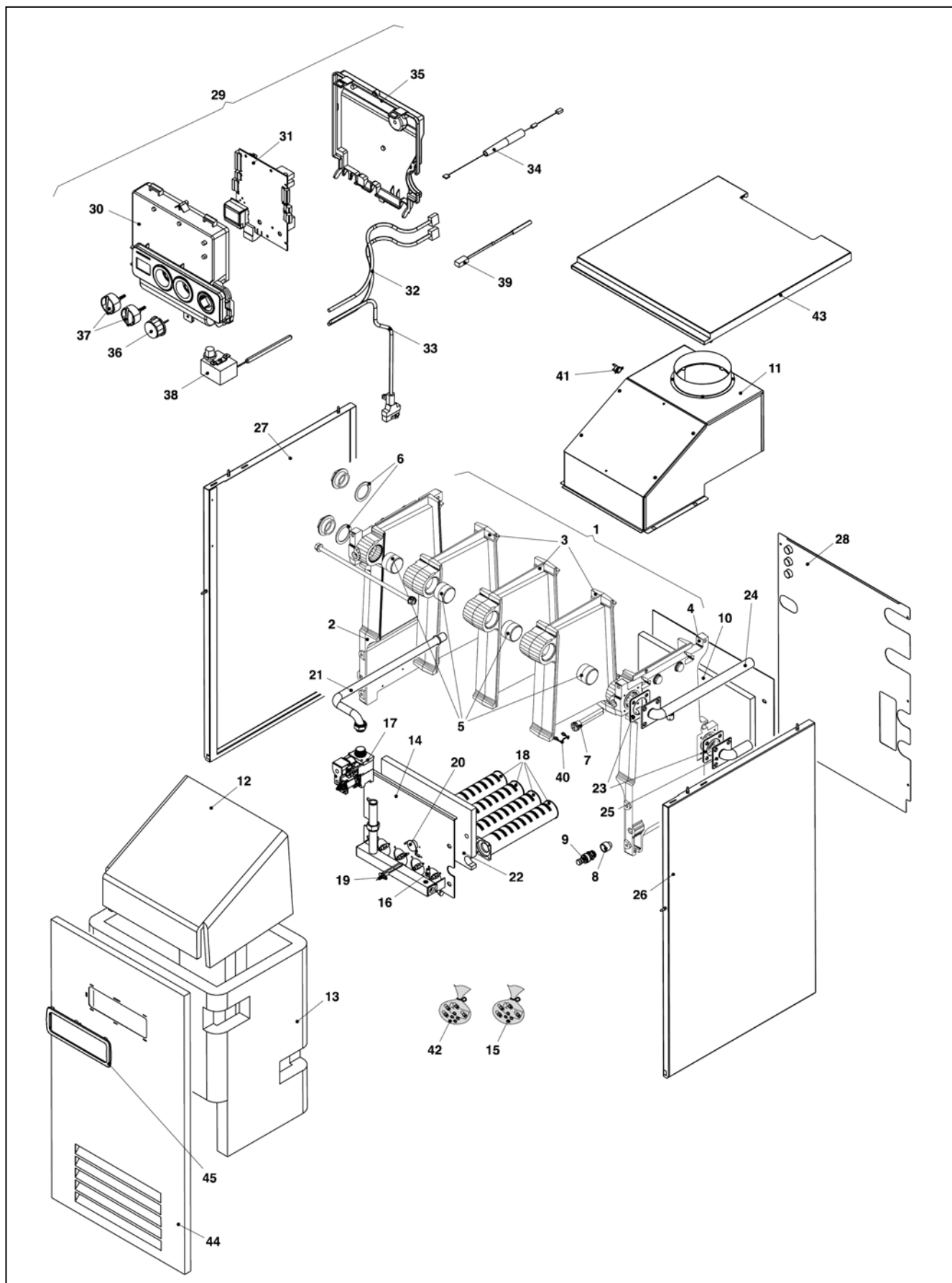
NOVELLA 43E RAI

20047303

NOVELLA 51E RAI

Doc-0066811 (0)

Novella 35 – 43 – 51 E RAI



Novella 35 – 43 – 51 E RAI

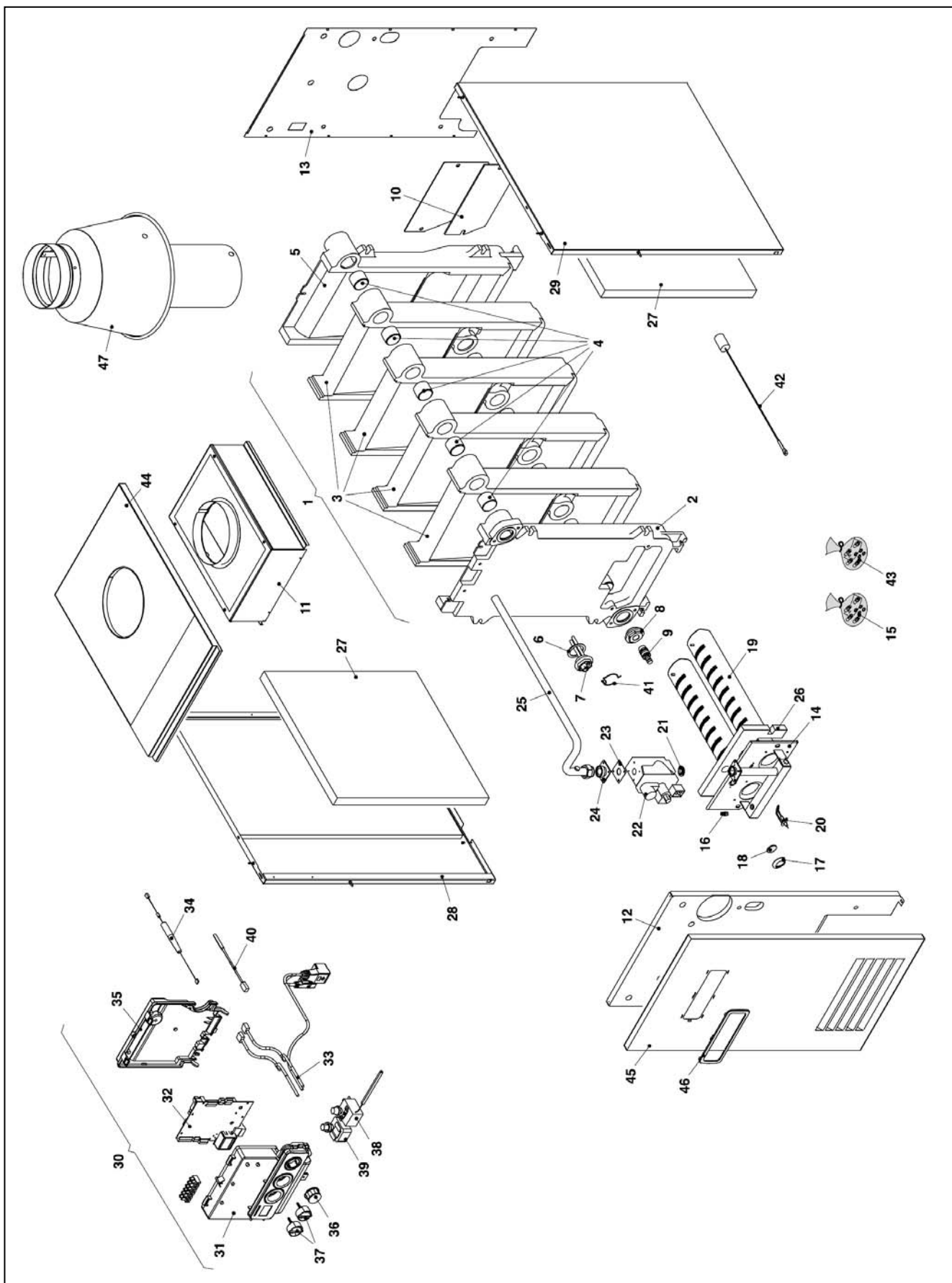
№	Наименование	35 E RAI	43 E RAI	51 E RAI
1	Теплообменник	20059484	20059826	20059843
2	Секция чугунная левая	KF00	KF00	KF00
3	Секция чугунная средняя	KF01	KF01	KF01
4	Секция чугунная правая	KF02	KF02	KF02
5	Биконус 1"	K186	K186	K186
6	Прокладка	K857	K857	K857
7	Гильза (1/2"x170)	R106408	R106408	R106408
8	Удлинитель	KG47	KG47	KG47
9	Сливной кран	R10022518	R10022518	R10022518
10	Изоляция задняя	KF11	R102137	KF12
11	Короб дымовых газов	20059485	20059828	20059844
12	Изоляция короба уходящих газов	KF17	KG98	KF18
13	Теплоизоляция тела котла	KF20	KN04	KF21
14	Коллектор горелки	20059486	20059829	20059845
15	Комплект перевода на природный газ	R104908	R104909	R104910
16	Штуцер	K505	K505	K505
17	Газовая арматура	20007784	20059831	20059831
18	Трубка горелки	KG91	KG91	KG91
19	Электрод	20059490	20059490	20059490
20	Шторка	R100803	R100803	R100803
21	Газовая труба	20059491	20059491	20059491
22	Теплоизоляция горелки	20059492	20059833	20059846
23	Прокладка	K288	K288	K288
24	Патрубок выхода котла	KG48	KG49	KG49
25	Патрубок входа котла	KG50	KG51	KG51
26	Панель правая	20059494	20059494	20059494
27	Панель левая	20059600	20059600	20059600
28	Панель задняя	20059601	20059834	20059848
29	Панель управления в сборе	20059602	20059835	20059835
30	Панель управления	20059603	20059603	20059603
31	Электронная плата	20059604	20059604	20059604
32	Кабель	20059605	20059605	20059605
33	Кабель	20059606	20059606	20059606
34	Кабель	20059607	20059607	20059607
35	Крышка задняя панели управления	20049616	20049616	20049616
36	Термоманометр	20049617	20049617	20049617
37	Ручка	20028780	20028780	20028780
38	Термостат максимальной температуры	20059608	20059608	20059608
39	Датчик NTC котла	20059609	20059609	20059609
40	Пружинная скоба	R102044	R102044	R102044
41	Датчик уходящих газов	R105519	R105519	R105519
42	Комплект перевода на сжиженный газ	20059610	20059836	20059851
43	Панель верхняя	20059611	20059837	20059837
44	Панель передняя	20059612	20059839	20059839
45	Рамка	20049610	20049610	20049610

Novella 61 – 70 – 78 E RAI

КОТЕЛ ЧУГУННЫЙ С АТМОСФЕРНОЙ ГОРЕЛКОЙ

COD.	MOD.	TYP.
20047304	NOVELLA 61E RAI	
20047305	NOVELLA 70E RAI	
20047306	NOVELLA 78E RAI	

Novella 61 – 70 – 78 E RAI



Novella 61 – 70 – 78 E RAI

№	Наименование	61 E RAI	70 E RAI	78 E RAI
1	Теплообменник	R104228	R104229	R104230
2	Секция чугунная передняя	K296	K296	K296
3	Секция чугунная средняя	K138	K138	K138
4	Биконус 1"	R107784	R107784	R107784
5	Секция чугунная задняя	K201	K201	K201
6	Прокладка	K857	K857	K857
7	Гильза	K233	K233	K233
8	Втулка	K585	K585	K585
9	Сливной кран	10022518	10022518	10022518
10	Защитный экран	KF88	KF88	KF88
11	Короб дымовых газов	20061566	20061590	20061597
12	Панель передняя внутренняя	20061568	20061568	20061568
13	Панель задняя	20061574	20061574	20061574
14	Коллектор	20061571	20061571	20061571
15	Комплект перевода на природный газ	R103804	R103834	KA27
16	Штуцер	K505	K505	K505
17	Фиксатор стекла	KE64	KE64	KE64
18	Стекло и прокладки	R103992	R103992	R103992
19	Горелка	K375	K376	K197
20	Электрод розжига и контроля пламени	20061575	20061575	20061575
21	Прокладка	K287	K287	K287
22	Газовая арматура	20061565	20061565	20061565
23	Прокладка	KC27	KC27	KC27
24	Фланец	KC83	KC83	KC83
25	Газовая труба	KC54	KC55	KC56
26	Теплоизоляция горелки	20061572	20061572	20061572
27	Теплоизоляция боковая	KF03	KF04	KF05
28	Панель левая	20061570	20061592	20061599
29	Панель правая	20061569	20061591	20061598
30	Панель управления в сборе	20061576	20061576	20061576
31	Панель управления	20059603	20059603	20059603
32	Электронная плата	20059604	20059604	20059604
33	Комплект проводов пульта управления	20061586	20061586	20061586
34	Кабель	20059607	20059607	20059607
35	Крышка задняя панели управления	20049616	20049616	20049616
36	Заглушка манометра	20061577	20061577	20061577
37	Ручка	20028780	20028780	20028780
38	Термостат максимальной температуры	20059608	20059608	20059608
39	Термостат дымовых газов	K126	K126	K126
40	Электрод контроля ионизации	20059609	20059609	20059609
41	Пружинная скоба	R102013	R102013	R102013
42	Ершик	K130	K130	K130
43	Комплект перевода на сжиженный газ	20061579	20061594	20061601
44	Панель верхняя	20061573	20061593	20061600
45	Панель передняя	20059612	20059612	20059612
46	Рамка	20049610	20049610	20049610
47	Стабилизатор тяги	K655	K608	K608

Novella E 18 - 51

COD.

MOD.

TYP.

20096450

NOVELLA 18 E

20096006

NOVELLA 27 E

20088999

NOVELLA 35 E

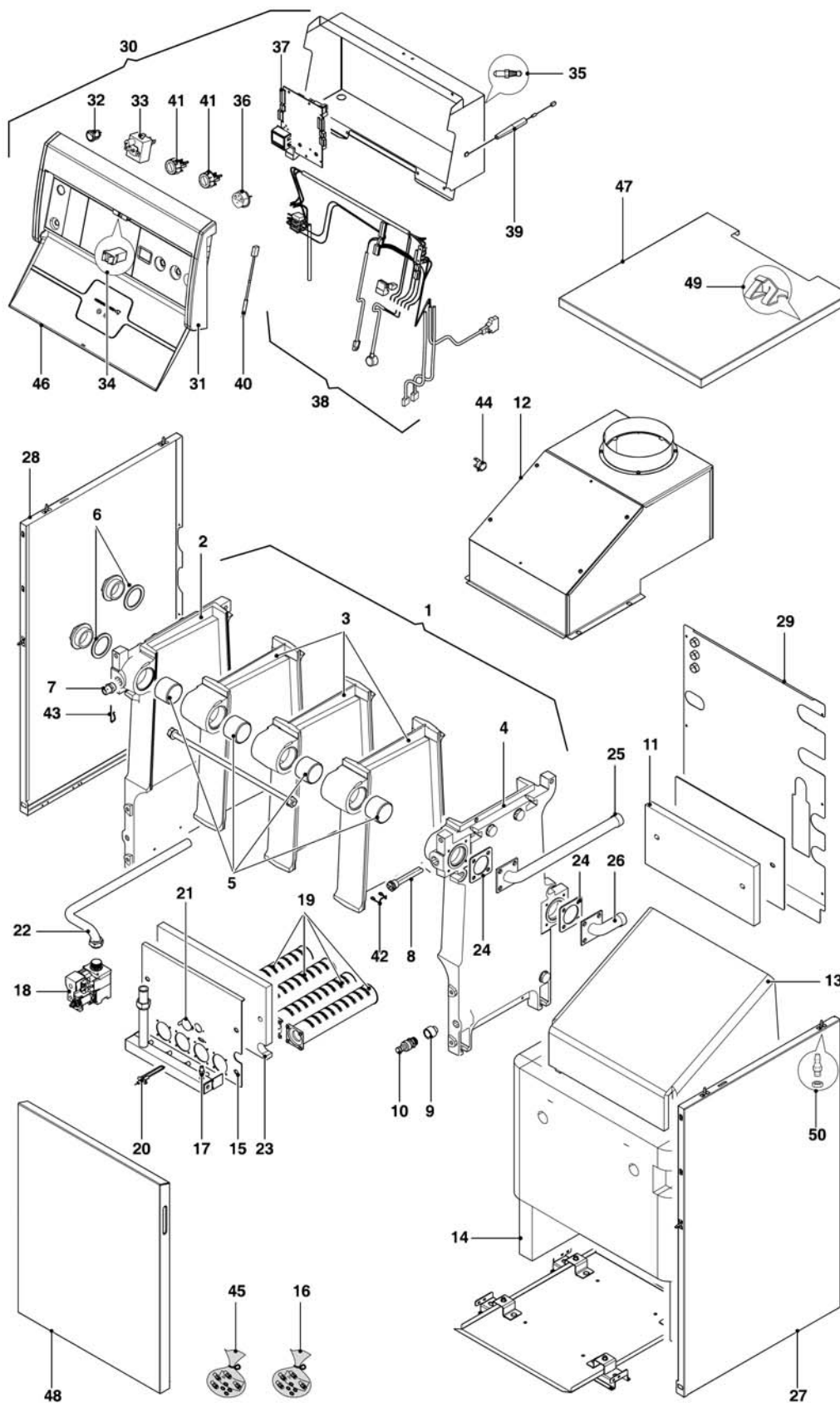
20089001

NOVELLA 43 E

20089002

NOVELLA 51 E

Novella E 18 - 51



Novella E 18-51

№	Наименование	18E	27E	35E	43E	51E
1	Теплообменник в сборе	20124944	20060413	20059484	20059826	20059843
2	Секция чугунная левая	RKF00	RKF00	RKF00	RKF00	RKF00
3	Секция чугунная средняя	RKF01	RKF01	RKF01	RKF01	RKF01
4	Секция чугунная правая	RKF02	RKF02	RKF02	RKF02	RKF02
5	Ниппель	RK186	RK186	RK186	RK186	RK186
6	Прокладка	RK857	RK857	RK857	RK857	RK857
7	Ниппель	20124774	20124774	20124774	20124774	20124774
8	Гильза для датчиков	R106408	R106408	R106408	R106408	R106408
9	Переходник	RKG47	RKG47	RKG47	RKG47	RKG47
10	Кран слива	R1002251	R1002251	R1002251	R1002251	R1002251
11	Теплоизоляция передняя	20124948	RKF10	RKF11	R102137	RKF12
12	Короб дымовых газов	20124945	20060414	20059485	20059828	20059844
13	Теплоизоляция короба	20124950	RKF16	RKF17	RKG98	RKF18
14	Теплоизоляция котла	20124951	RKF19	RKF20	RKH04	RKF21
15	Газовый коллектор	20124946	20060417	20059486	20059829	20059845
16	Комплект работы на природном газе	R104907	R104907	R104908	R104909	R104910
17	Presa	RK505	RK505	RK505	RK505	RK505
18	Газовая арматура	20007784	20007784	20007784	20059831	20059831
19	Труба горелки	RKG91	RKG91	RKG91	RKG91	RKG91
20	Электрод розжига	20059490	20059490	20059490	20059490	20059490
21	Шторка глазка	R100803	R100803	R100803	R100803	R100803
22	Газовая трубка	20059491	20059491	20059491	20059491	20059491
23	Теплоизоляция коллектора	20124947	20060415	20059492	20059833	20059846
24	Прокладка фланца	RK288	RK288	RK288	RK288	RK288
25	Трубка выхода котла	RKG48	RKG48	RKG48	RKG49	RKG49
26	Трубка входа котла	RKG50	RKG50	RKG50	RKG51	RKG51
27	Панель правая	20124783	20124783	20124783	20124783	20124783
28	Панель левая	20124784	20124784	20124784	20124784	20124784
29	Панель задняя	20124949	20124895	20059601	20059834	20059848
30	Пульт управления	20124879	20124879	20124879	20124776	20124776
31	Панель управления	20124883	20124883	20124883	20124791	20124791
32	Выключатель	20018442	20018442	20018442	20018442	20018442
33	Температурное реле безопасности	20124789	20124789	20124789	20124789	20124789
34	Защелка	RKE24	RKE24	RKE24	RKE24	RKE24
35	Шпилька	R103277	R103277	R103277	R103277	R103277
36	Манометр	20049617	20049617	20049617	20049617	20049617
37	Плата управления	20059604	20059604	20059604	20059604	20059604
38	Электропроводка пульта управления	20124782	20124782	20124782	20124782	20124782
39	Кабель розжига	20059607	20059607	20059607	20059607	20059607
40	Датчик NTC	20059609	20059609	20059609	20059609	20059609
41	Ручка	20124781	20124781	20124781	20124781	20124781
42	Пружина	R102044	R102044	R102044	R102044	R102044
43	Пружина	R2165	R2165	R2165	R2165	R2165
44	Температурное реле	R105519	R105519	R105519	R105519	R105519
45	Комплект работы на сжиженном газе	20060419	20060419	20059610	20059836	20059851
46	Крышка пульта управления	20124778	20124778	20124778	20124778	20124778

Novella E 18 - 51

№	Наименование	18E	27E	35E	43E	51E
47	Панель верхняя	20124881	20124881	20124881	20124787	20124787
48	Панель передняя	20124882	20124882	20124882	20124788	20124788
49	Пружина	RGAY4040	RGAY4040	RGAY4040	RGAY4040	RGAY4040
50	Шпилька	RK860	RK860	RK860	RK860	RK860

Novella E 27 – 35 PV

COD.

MOD.

TYP.

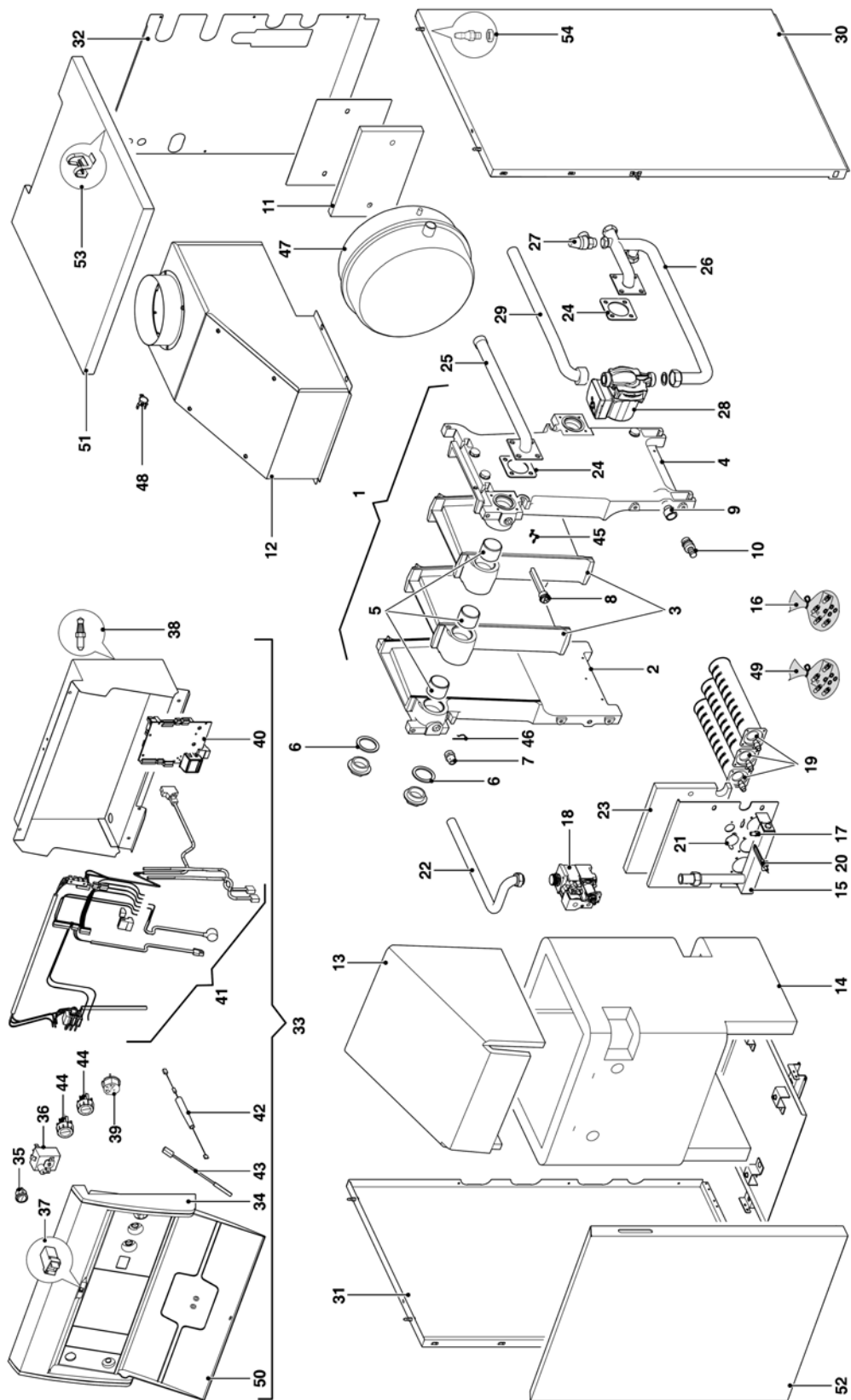
20088946

NOVELLA 27 E PV

20089000

NOVELLA 35 E PV

Novella E 27 – 35 PV



Novella E 27 – 35 PV

№	Наименование	27 E PV	35 E PV
1	Теплообменник в сборе	20060413	20059484
2	Секция чугунная левая	RKF00	RKF00
3	Секция чугунная средняя	RKF01	RKF01
4	Секция чугунная правая	RKF02	RKF02
5	Ниппель	RK186	RK186
6	Прокладка	RK857	RK857
7	Ниппель	20124774	20124774
8	Гильза для датчиков	R106408	R106408
9	Переходник	RKG47	RKG47
10	Кран слива	R10022518	R10022518
11	Теплоизоляция передняя	RKF10	RKF11
12	Короб дымовых газов	20060414	20059485
13	Теплоизоляция короба	RKF16	RKF17
14	Теплоизоляция котла	RKF19	RKF20
15	Газовый коллектор	20060417	20059486
16	Комплект работы на природном газе	R104907	R104908
17	Штуцер	RK505	RK505
18	Газовая арматура	20007784	20007784
19	Труба горелки	RKG91	RKG91
20	Электрод розжига	20059490	20059490
21	Шторка глазка	R100803	R100803
22	Газовая трубка	20059491	20059491
23	Теплоизоляция коллектора	20060415	20059492
24	Прокладка фланца	RK288	RK288
25	Трубка выхода котла	RKG48	RKG48
26	Трубка входа котла	RKG53	RKG53
27	Сбросной клапан 3 бар	RK393	RK393
28	Насос	20114141	20114141
29	Обратный патрубок	RKG52	RKG52
30	Панель правая	20124783	20124783
31	Панель левая	20124784	20124784
32	Панель задняя	20059601	20059601
33	Пульт управления	20125115	20125115
34	Панель управления	20124883	20124883
35	Выключатель	20018442	20018442
36	Температурное реле безопасности	20124789	20124789
37	Защелка	RKE24	RKE24
38	Шпилька	R103277	R103277
39	Манометр	20049617	20049617
40	Плата управления	20059604	20059604
41	Электропроводка пульта управления	20125117	20125117
42	Кабель розжига	20059607	20059607
43	Датчик NTC	20059609	20059609
44	Ручка	20124781	20124781
45	Пружина	R102044	R102044

Novella E 27 – 35 PV

№	Наименование	27 E PV	35 E PV
46	Пружина	R2165	R2165
47	Расширительный бак	RKG43	RKG43
48	Температурное реле	R105519	R105519
49	Комплект работы на сжиженном газе	20060419	20059610
50	Крышка пульта управления	20124778	20124778
51	Панель верхняя	20124881	20124881
52	Панель передняя	20124882	20124882
53	Пружина	RGAY4040	RGAY4040
54	Шпилька	RK860	RK860
46	Пружина	R2165	R2165
47	Расширительный бак	RKG43	RKG43
48	Температурное реле	R105519	R105519
49	Комплект работы на сжиженном газе	20060419	20059610
50	Крышка пульта управления	20124778	20124778
51	Панель верхняя	20124881	20124881
52	Панель передняя	20124882	20124882
53	Пружина	RGAY4040	RGAY4040
54	Шпилька	RK860	RK860

Novella E 61 - 78

COD.

MOD.

TYP.

20089003

NOVELLA 61 E

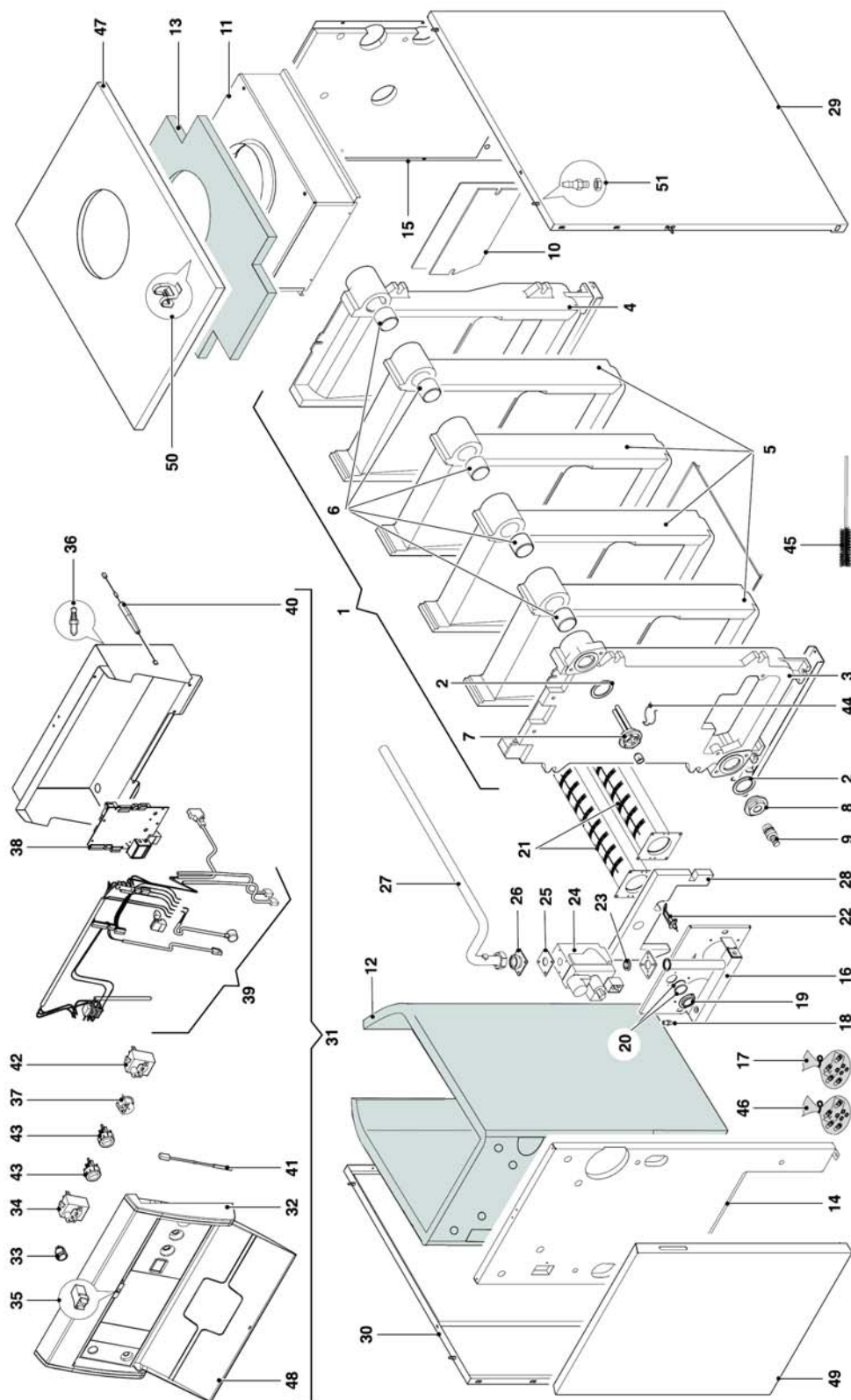
20089004

NOVELLA 70 E

20089005

NOVELLA 78 E

Novella E 61 - 78



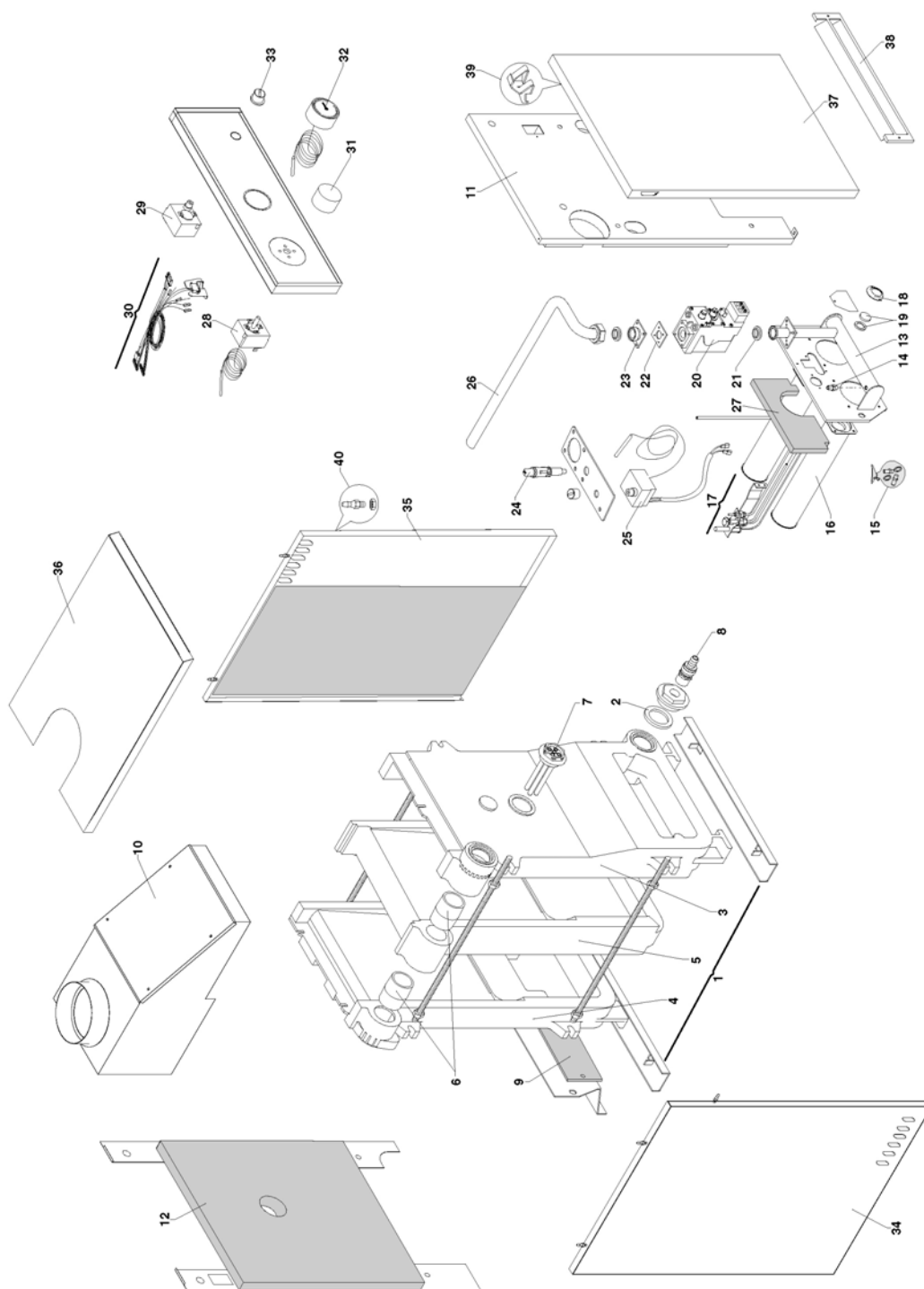
Novella E 61-78

№	Наименование	61E	70E	78E
1	Теплообменник в сборе	R104228	R104229	R104230
2	Прокладка	RK857	RK857	RK857
3	Секция чугунная передняя	RK296	RK296	RK296
4	Секция чугунная задняя	RK201	RK201	RK201
5	Секция чугунная средняя	RK138	RK138	RK138
6	Ниппель	R107784	R107784	R107784
7	Гильза датчиков	RK233	RK233	RK233
8	Заглушка	RK585	RK585	RK585
9	Кран слива	R10022518	R10022518	R10022518
10	Защита горелки	RKF88	RKF88	RKF88
11	Короб дымовых газов	20061566	20061590	20061597
12	Теплоизоляция тела котла	20125177	20125190	20125210
13	Теплоизоляция короба	20125178	20125191	20125213
14	Панель передняя внутренняя	20125182	20125182	20125182
15	Панель задняя	20125183	20125183	20125183
16	Газовый коллектор	20061571	20061571	20061571
17	Комплект работы на природном газе	20125242	20125251	20125254
18	Штуцер	RK505	RK505	RK505
19	Глазок	RKE64	RKE64	RKE64
20	Стекло и прокладка	R103992	R103992	R103992
21	Горелка	RK375	RK376	RK197
22	Электрод розжига и контроля пламени	20061575	20061575	20061575
23	Прокладка	RK287	RK287	RK287
24	Газовая арматура	20061565	20061565	20061565
25	Прокладка	RKC27	RKC27	RKC27
26	Фланец	RKC83	RKC83	RKC83
27	Газовая трубка	RKC54	RKC55	RKC56
28	Теплоизоляция коллектора	20061572	20061572	20061572
29	Панель правая	20125180	20125193	20125215
30	Панель левая	20125179	20125192	20125214
31	Пульт управления	20125174	20125174	20125174
32	Панель управления	20124883	20124883	20124883
33	Выключатель	20018442	20018442	20018442
34	Температурное реле безопасности	20124789	20124789	20124789
35	Защелка	RKE24	RKE24	RKE24
36	Шпилька	R103277	R103277	R103277
37	Заглушка манометра	20061577	20061577	20061577
38	Плата управления	20059604	20059604	20059604
39	Электропроводка пульта управления	20125175	20125175	20125175
40	Кабель розжига	20059607	20059607	20059607
41	Датчик NTC	20059609	20059609	20059609
42	Температурное реле дымовых газов	RK126	RK126	RK126
43	Ручка	20124781	20124781	20124781
44	Пружина	R102013	R102013	R102013
45	Щетка	RK130	RK130	RK130

Novella E 61 - 78

№	Наименование	61E	70E	78E
46	Комплект работы на сжиженном газе	20061579	20061594	20061601
47	Панель верхняя	20125181	20125194	20125216
48	Крышка пульта управления	20124778	20124778	20124778
49	Панель передняя	20125176	20125176	20125176
50	Пружина	RGAY4040	RGAY4040	RGAY4040
51	Шпилька	RK860	RK860	RK860

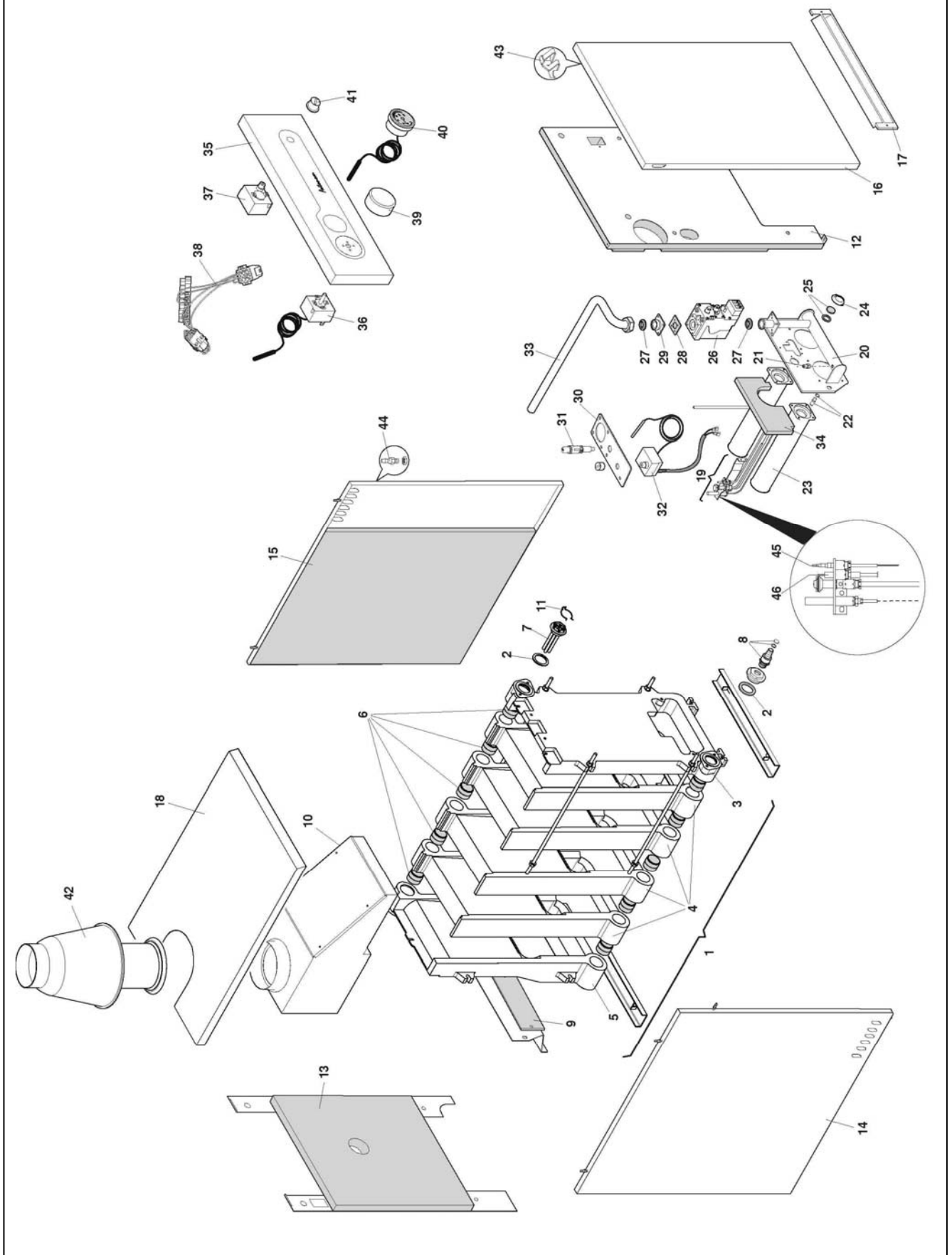
Avtonom 24 – 36



Avtonom 24 – 36

№	НАИМЕНОВАНИЕ	24	36
1	Теплообменник	K899	K159
2	Прокладка	K857	K857
3	Секция чугунная передняя	K296	K296
4	Секция чугунная задняя	K201	K201
5	Секция чугунная средняя	K138	K138
6	Биконус 1"	K186	K186
7	Блок гильз для датчиков	K233	K233
8	Сливной кран	K003	K003
9	Защитная пластина	KF88	KF88
10	Короб уходящих газов	K938	K927
11	Стенка котла передняя	K238	K238
12	Панель задняя	K202	K202
13	Газовый коллектор	R104531	R104531
14	Штуцер замера давления газа	K509	K509
15	Комплект перевода на природный газ	R103846	R103821
16	Труба горелки	K989	K182
17	Блок термопар в сборе	R104532	R104532
18	Держатель стекла	KE64	KE64
19	Стекло с прокладкой	R103992	R103992
20	Газовая арматура	R104533	R104533
21	Прокладка	K287	K287
22	Прокладка	KC27	KC27
23	Фланец	KC83	KC83
24	Кнопка пьезорозжига	K123	K123
25	Термостат максимальной температуры	K035	K035
26	Газовая труба	KC51	R102806
27	Защита горелки	KF87	KF87
28	Регулирующий термостат	R104534	R104534
29	Термостат уходящих газов	R104535	R104535
30	Электропроводка	R104536	R104536
31	Ручка термостата	R104118	R104118
32	Термометр	KG11	KG11
33	Колпачок предельного термостата	R104537	R104537
34	Панель левая GO3	K746	K203
35	Панель правая	K749	K143
36	Панель верхняя	K752	K165
37	Передняя панель	K131	K131
38	Решетка декоративная	K144	K144
39	Пружинная скоба	K424	K424
40	Защелка	K860	K860

Novella 44-71 RAG AVTONOM



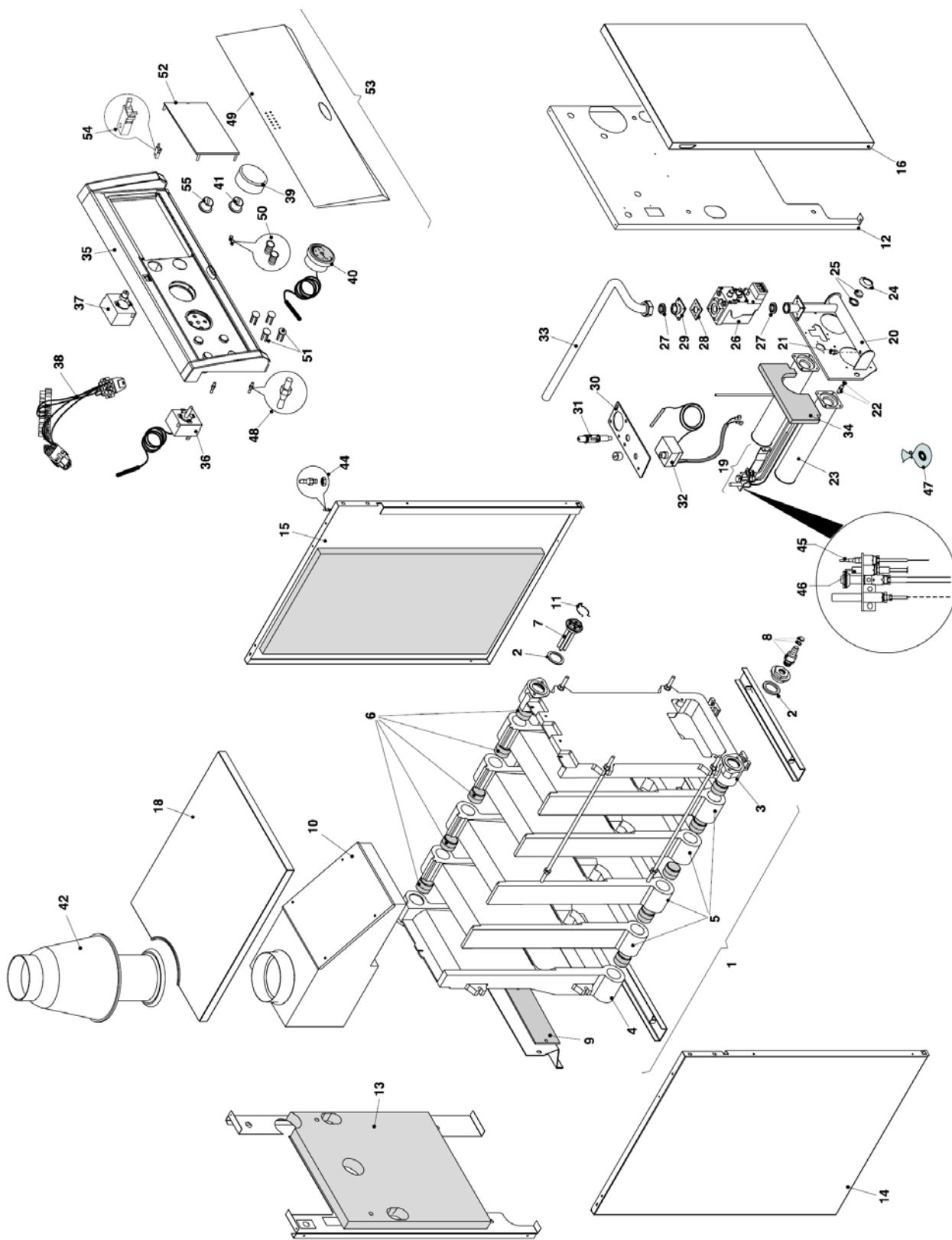
Novella 44-71 RAG AVTONOM

№	Наименование	44	55	64	71
1	Теплообменник	R104227	R104228	R104229	R104230
2	Прокладка	R100953			
3	Секция чугунная передняя	R100093			
4	Секция чугунная средняя	R100095			
5	Секция чугунная задняя	R100094			
6	Биконус	R100382			
7	Блок гильз для датчиков	R100623			
8	Сливной кран	R100004			
9	Защитная пластина	R100356			
10	Короб уходящих газов	R100412	R100439	R100414	R100440
11	Пружинная скоба	R102013			
12	Стенка котла передняя	R100178			
13	Задняя панель	R101018	R101019	R101019	R101019
14	Панель правая	R100987	R100988	R100993	R101001
15	Панель левая	R101005	R101138	R101159	R101160
16	Передняя панель	R101170			
17	Нижняя передняя панель	R101171			
18	Верхняя панель	R101164	R101165	R101166	R101169
19	Блок термопар в сборе	R104532			
20	Газовый коллектор	R104531			
21	Штуцер замера давления газа	R100765			
22	Комплект сопел для перевода на метан	R103832	R103823	R103834	R103831
23	Труба горелки	R100774	R100775	R100776	R100777
24	Держатель стекла	R102026			
25	Стекло с прокладкой	R103992			
26	Газовая арматура	R104533			
27	Прокладка	R100043			
28	Прокладка	R100991			
29	Фланец	R100880			
30	Крепление кнопки пьезорозжига	R102713			
31	Кнопка пьезорозжига	R100463			
32	Термометр	R100506			
33	Газовая труба	R100799	R100800	R100801	R100802
34	Защита горелки	R100366			
35	Панель управления	R106514			
36	Регулирующий термостат	R104534			
37	Термостат уходящих газов	R104535			
38	Электропроводка	R104536			
39	Ручка термостата	R104118			
40	Термометр	R102322			
41	Колпачок предельного термостата	R104537			
42	Антирефулер	-	R100416	R100416	R100417
43	Пружинная скоба	R100939			
44	Защелка	R100940			
45	Термопара	R106850			
46	Электрод	R106851			

Котлы чугунные NOVELLA AVTONOM

COD.	MOD.	TYP.
2410423	Novella 24 rag avtonom (Rev.1)	
2410433	Novella 36 rag avtonom (Rev.1)	
2410443	Novella 44 rag avtonom (Rev.1)	
2410453	Novella 55 rag avtonom (Rev.1)	
2410463	Novella 64 rag avtonom (Rev.1)	
2410473	Novella 71 rag avtonom (Rev.1)	

NOVELLA AVTONOM



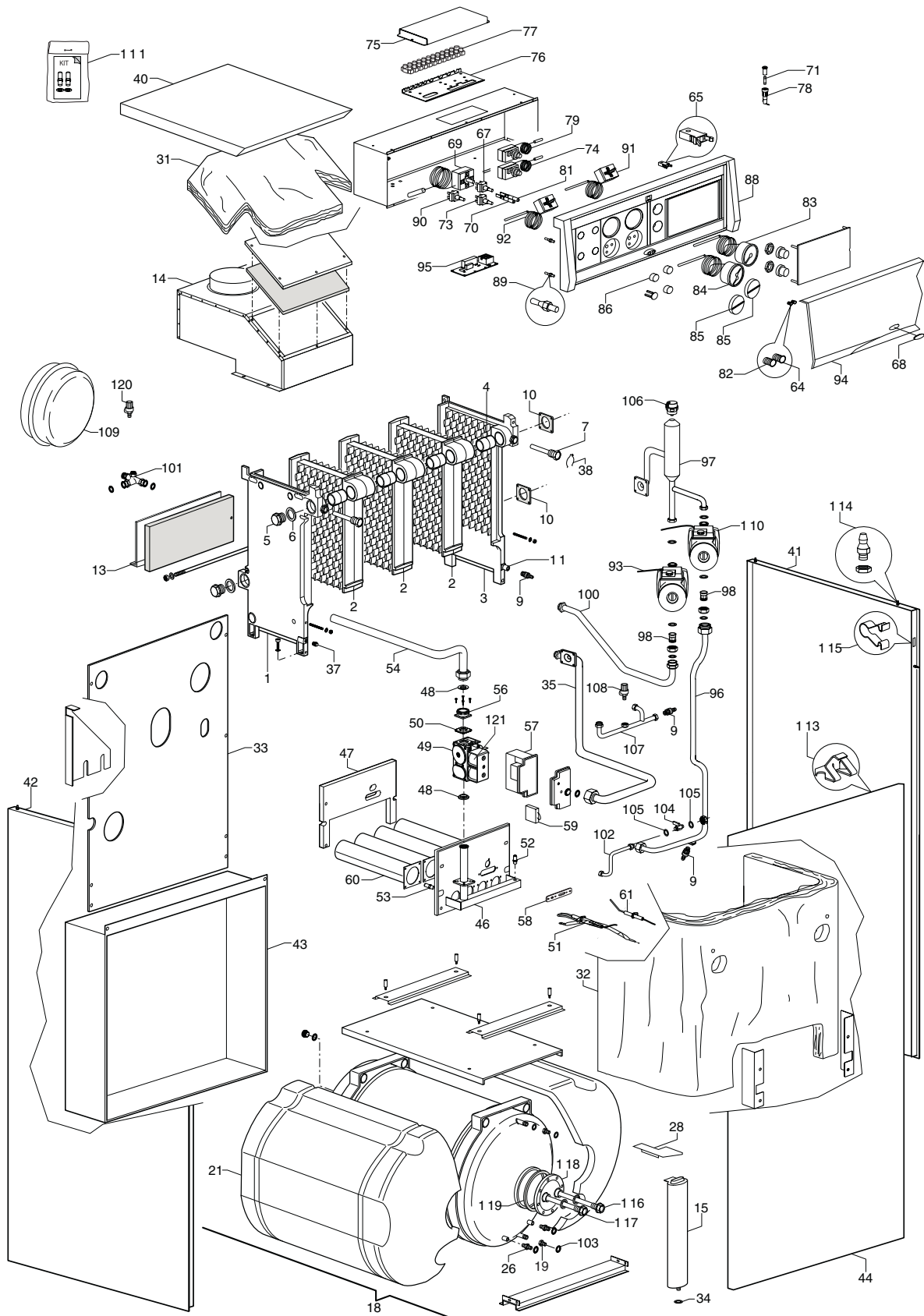
NOVELLA AVTONOM

№	Артикул	2410423	2410433	2410443	2410453	2410463	2410473	Наименование
1	R107783	•						Теплообменник в сборе
1	R107793		•					Теплообменник в сборе
1	R104227			•				Теплообменник в сборе
1	R104228				•			Теплообменник в сборе
1	R104229					•		Теплообменник в сборе
1	R104230	•	•	•	•	•	•	Теплообменник в сборе
2	K857	•	•	•	•	•	•	Прокладка
3	K296	•	•	•	•	•	•	Секция чугунная передняя
4	K201	•	•	•	•	•	•	Секция чугунная задняя
5	K138	•	•	•	•	•	•	Секция чугунная средняя
6	R107784	•	•	•	•	•		Биконус
6	K186						•	Биконус 1"
7	K233	•	•	•	•	•	•	Блок гильз для датчиков
8	K003	•	•	•	•	•	•	Кран слива
9	KF88	•	•	•	•	•	•	Защитная пластина
10	K938	•						Короб уходящих газов
10	K927		•					Короб уходящих газов
10	K928			•				Короб уходящих газов
10	K939				•			Короб уходящих газов
10	K929					•		Короб уходящих газов
10	K940						•	Короб уходящих газов
11	R102013	•	•	•	•	•	•	Пружинная скоба
12	K238	•	•	•				Стенка котла передняя
12	KF75				•	•	•	Стенка передняя
13	K202	•	•	•				Панель задняя
13	KF85				•	•	•	Стенка задняя
14	R107785	•						Панель
14	R107794		•					Панель
14	R107797			•				Панель
14	KF79				•			Стенка левая
14	KF80					•		Стенка левая
14	KF81						•	Стенка левая
15	R107786	•						Панель
15	R107795		•					Панель
15	R107798			•				Панель
15	KF76				•			Стенка правая
15	KF77					•		Стенка правая
15	KF78						•	Стенка правая
16	R107787	•	•	•				Панель
16	KF86				•	•	•	Панель передняя

NOVELLA AVTONOM

№	Артикул	2410423	2410433	2410443	2410453	2410463	2410473	Наименование
18	R107788	•						Панель верхняя
18	R107796		•					Панель верхняя
18	R107799			•				Панель верхняя
18	KF82				•			Панель верхняя
18	KF83					•		Панель верхняя
18	KF84						•	Панель верхняя
19	R104532	•	•	•	•	•	•	Блок термопар в сборе
20	R104531	•	•	•	•	•	•	Газовый коллектор
21	K505	•	•	•	•	•	•	Штуцер
22	R107789	•		•				Компл. перев. на природный газ
22	R103821		•					Компл. перев. на природный газ
22	R103823				•			Компл. перев. на природный газ
22	R103834					•		Компл. перев. на природный газ
22	KA27						•	Компл. перев. на природный газ
23	K989	•						Труба горелки
23	K182		•					Труба горелки
23	K183			•				Труба горелки
23	K375				•			Труба горелки
23	K376					•		Труба горелки
23	K197						•	Труба горелки
24	KE64	•	•	•	•	•	•	Держатель стекла
25	R103992	•	•	•	•	•	•	Стекло с прокладкой
26	R104533	•	•	•	•	•	•	Газовая арматура
27	K287	•	•	•	•	•	•	Прокладка
28	KC27	•	•	•	•	•	•	Прокладка
29	KC83	•	•	•	•	•	•	Фланец газовой арматуры
30	R102713	•	•	•	•	•	•	Суппорт пьезокнопки
31	K123	•	•	•	•	•	•	Кнопка пьезорозжига
32	K035	•	•	•	•	•	•	Термостат макс. температуры
33	KC51	•						Газовая труба
33	R102806		•					Газовая труба
33	KC53			•				Газовая труба
33	KC54				•			Газовая труба
33	KC55					•		Газовая труба
33	KC56						•	Газовая труба
34	KF87	•	•	•		•	•	Защита горелки
35	R107790	•	•	•	•	•	•	Панель приборов
36	R104534	•	•	•	•	•	•	Регулирующий термостат
37	R104535	•	•	•	•	•	•	Термостат уходящих газов
38	R104536	•	•	•	•	•	•	Электропроводка

Fabula CAI 120



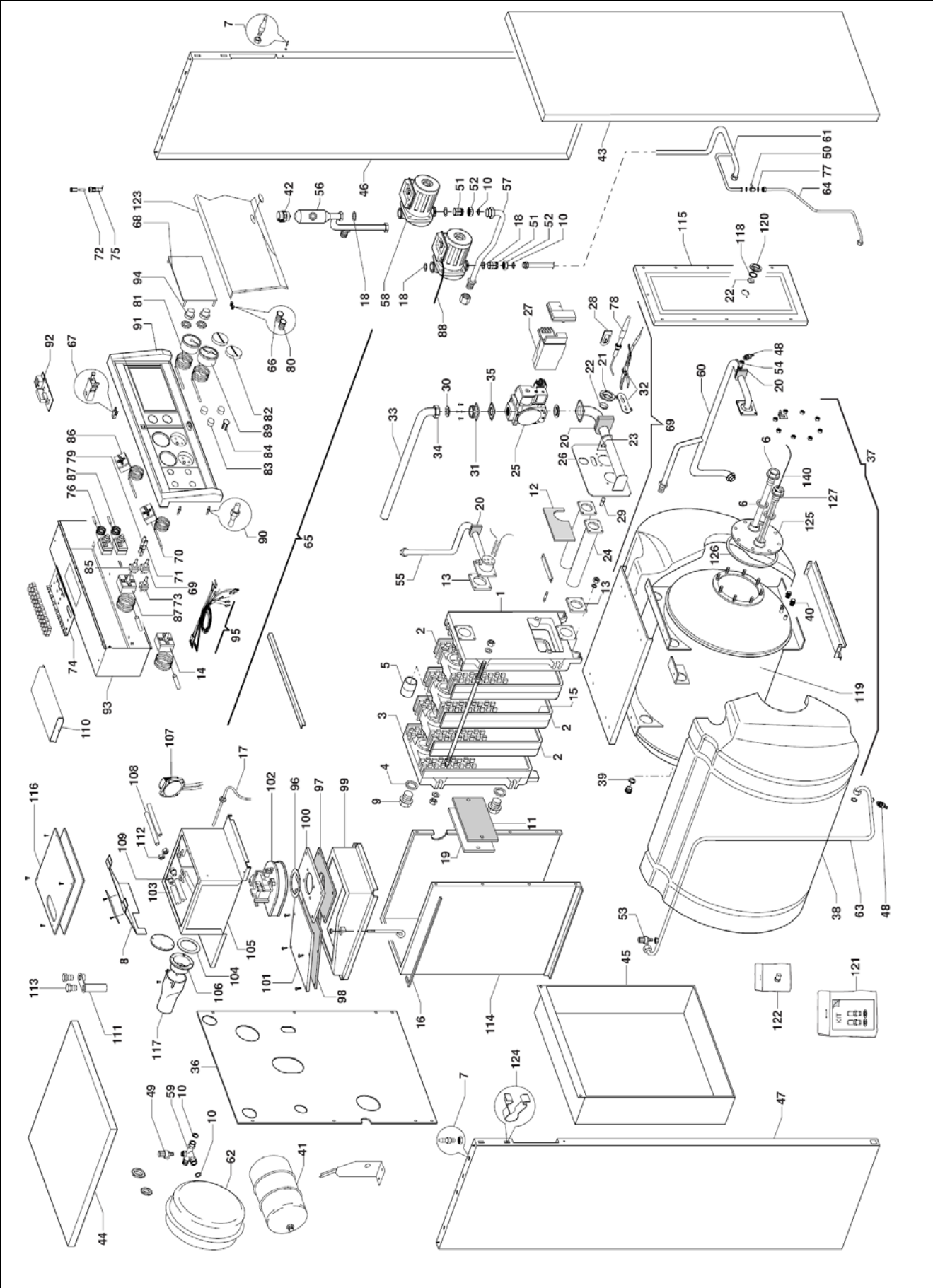
Fabula CAI 120

№	НАИМЕНОВАНИЕ	31 CAI 120	38 CAI 120
1	Секция чугунная левая	KF00	KF00
2	Секция чугунная средняя	KF01	KF01
3	Секция чугунная правая	KF02	KF02
4	Биконус 1" ½	K186	K186
6	Прокладка	K857	K857
7	Гильзы для датчиков	KD30	KD30
9	Сливной кран	K003	K003
10	Прокладка	K288	K288
11	Удлинитель	KG47	KG47
13	Задняя изоляция	KF11	KN05
14	Короб уходящих газов	KF28	KG96
15	Расширительный бак ГВС	KF47	KF47
18	Аккумулятор ГВС	KN03	KN03
19	Ниппель 3/4" - 1"	KD70	KD70
21	Теплоизоляция аккумулятора ГВС	KF09	KF09
26	Штуцер	R100707	R100707
28	Кронштейн крепления расширительного бака ГВС	KF31	R102233
31	Изоляция короба уходящих газов	KF17	KG98
32	Теплоизоляция тела котла	KF20	KN04
33	Задняя стенка котла	KF73	R102141
34	Прокладка	R5026	R5026
35	Патрубок выхода змеевика	KG67	KG67
37	Клапан подключения манометра	K221	K221
38	Пружинная скоба	R102044	R102044
40	Панель верхняя	KF69	KF69
41	Панель правая	R102717	R102717
42	Панель левая	R102721	R102721
43	Панель задняя нижняя	R102824	R102824
44	Панель передняя	KF67	KF67
46	Коллектор горелки	KG83	KG97
47	Защита горелки	KF14	KG99
48	Прокладка	K287	K287
49	Газовая арматура	R7625	R7625
50	Прокладка	KB55	KB55
51	Электрод розжига изолированный	KF97	KF97
52	Штуцер	K505	K505
53	Комплект перевода на природный газ	KG00	KN17
54	Газовый патрубок	KG81	KG81
56	Фланец	KC59	KC59
57	Блок контроля ионизации	KC23	KC23
58	Кронштейн крепления электродов	KG85	KG85
59	Штекер	KC24	KC24
60	Трубка горелки	KG91	KG91
61	Электрод контроля пламени	KC19	KC19
64	Стекло красное	KG06	KG06
65	Замок	R1864	R1864
67	Выключатель	K036	K036
68	Логотип BERETTA	KD98	KD98
69	Регулирующий термостат	K029	K029
70	Лампочка	K175	K175
71	Предохранитель	KE86	KE86
73	Выключатель "TEST"	KF34	KF34
74	Термостат уходящих газов	K126	K126
75	Крышка	KE83	KE83
76	Печатная плата	KE84	KE84
77	Комплект электропроводки	R102716	R102716
78	Гильза предохранителя	KF37	KF37
79	Термостат максимальной температуры	KG05	KG05
81	Лампочка	K267	K267
82	Стекло зеленое	KG08	KG08
83	Термометр	KG11	KG11
84	Термоманометр	KG18	KG18

Fabula CAI 120

№	НАИМЕНОВАНИЕ	31 CAI 120	38 CAI 120
85	Ручка	KG17	KG17
86	Кнопка белая	KG15	KG15
88	Панель управления	R102258	R102258
89	Защелка	R102731	R102731
90	Переключатель	K038	K038
91	Регулирующий термостат	K025	K025
92	Предельный термостат	KC18	KC18
93	Кабель насоса	R100550	R100550
94	Панель пульта управления	KG34	KG34
95	Плата полного выключения	KE82	KE82
96	Патрубок входа змеевика	R102149	
97	Сепаратор	R102059	R102059
98	Обратный клапан	KF89	KF89
100	Патрубок выхода котла	R102130	R102130
101	Патрубок входа котла	KG59	KG59
102	Патрубок подпитки	KB40	KB40
104	Шаровой кран	K017	K017
105	Прокладка	K027	K027
106	Автоматический воздухоотводчик	K501	K501
107	Патрубок подключения расширительного бака	KB37	KB37
108	Сбросной клапан	K346	K346
109	Расширительный бак	KG46	KG46
110	Насос	KB50	KB50
111	Комплект перевода на сжиженный газ	KN62	KN63
113	Пружина	R102017	R102017
114	Защелка	K860	K860
115	Клипсы	KD31	KD31
116	Анод	K005	K005
117	Гильза датчика аккумулятора ГВС	KN39	KN39
118	Фланец аккумулятора ГВС	KN40	KN40
119	Прокладка для фланца	KN41	KN41
120	Сбросной клапан	K393	K584
121	Отсекатель газовой арматуры	R0750	R0750

FABULA 32 CSI 80



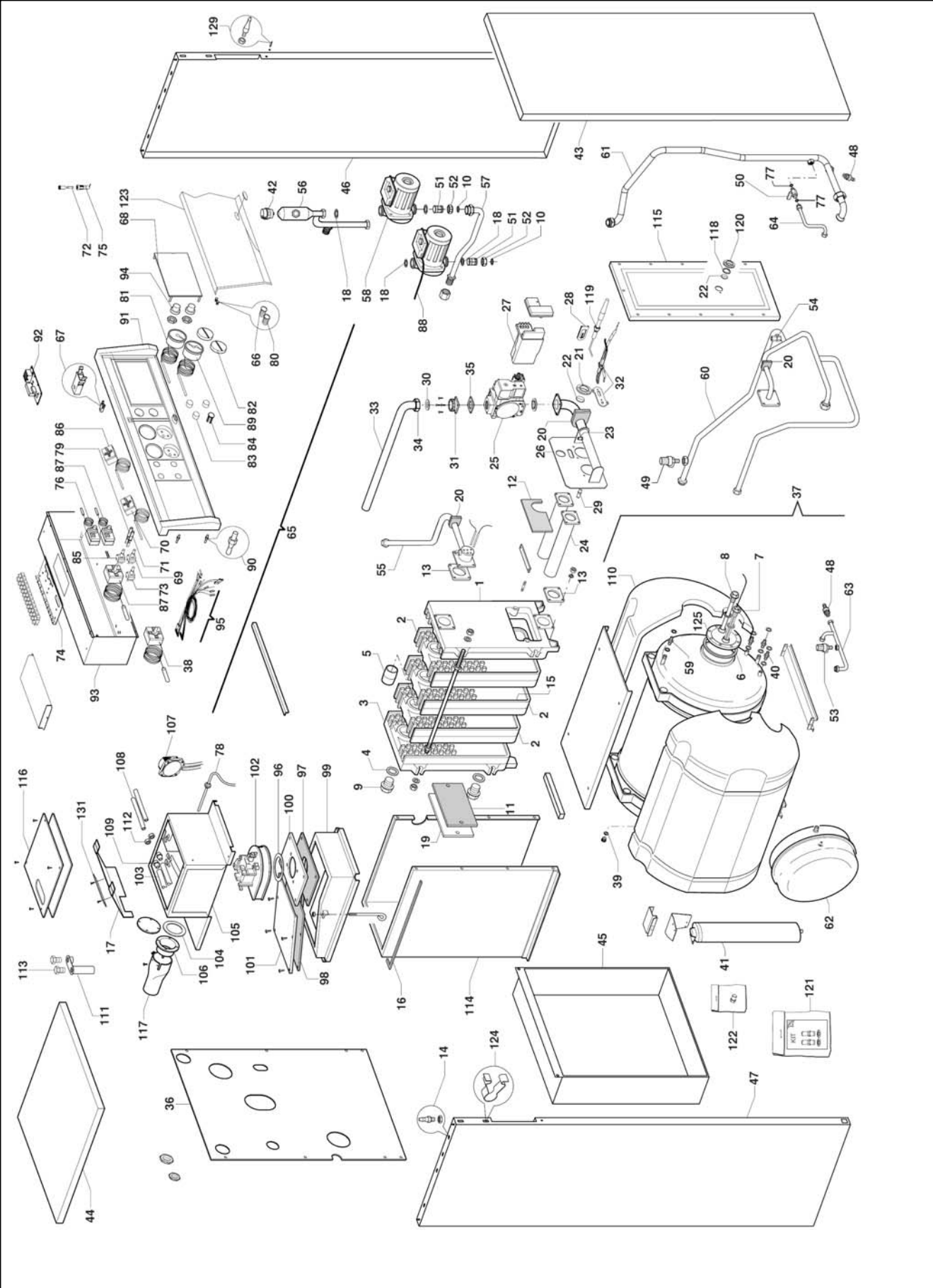
FABULA 32 CSI 80

№	Наименование	Артикул
1	Секция чугунная передняя	R100107
2	Секция чугунная средняя	R100108
3	Секция чугунная задняя	R100106
4	Прокладка	R100953
5	Ниппель	R100382
6	Анод с крышкой	R102076
7	Штифт	R100940
8	Дефлектор	R104294
9	Заглушка	R101628
10	Прокладка	R100035
11	Теплоизоляция задняя	R100358
12	Теплоизоляция газового коллектора	R100933
13	Прокладка	R100359
14	Противоинерционный термоста	R100456
15	Мастичный шнур	R100451
16	Прокладка	R100978
17	Кабель реле давления воздуха	R101597
18	Прокладка	R100034
19	Крышка	R100904
20	Прокладка	R100955
21	Фиксатор стекла	R102026
22	Стекло	R103992
23	Штуцер	R100765
24	Трубка горелки	R100830
25	Газовая арматура	R101733
26	Газовый коллектор	R100823
27	Блок контроля ионизации	R105373
28	Прокладка	R100368
29	Форсунка для природного газа	R103820
30	Прокладка	R100043
31	Фланец	R100041
32	Электрод розжига	R102431
33	Газовая трубка	R102204
34	Гайка	R101649
35	Прокладка	R100040
36	Облицовка: крышка задняя верхняя	R102364
37	Аккумулятор ГВС в сборе	R103575
38	Теплоизоляция аккумулятора ГВС	R102363
39	Прокладка	R101156
40	Ниппель	R100702
41	Расширительный бак ГВС	R102133
42	Воздухоотводчик автоматический	R103089
43	Облицовка: фронтальная панель	R103447
44	Облицовка: крышка верхняя	R103343
45	Облицовка: крышка задняя нижняя	R103507
46	Облицовка: панель боковая правая	R103448
47	Облицовка: панель боковая левая	R103449
48	Кран	R100004
49	Сбросной клапан	R100028
50	Кран	R100024
51	Обратный клапан	R100027
52	Гайка	R100791
53	Сбросной клапан	R100015
54	Клапан манометра	R100491
55	Трубка	R102196
56	Трубка сепаратора	R102198
57	Трубка	R102194
58	Насос	R107394
59	Трубка	R102131
60	Трубка	R102372
61	Трубка	R102373
62	Расширительный бак	R101963
63	Трубка	R102128
64	Трубка	R102129

FABULA 32 CSI 80

№	Наименование	Артикул
65	Пульт управления в сборе	R103450
66	Стекло красное	23603
67	Защелка	R102254
68	Заглушка	R102256
69	Выключатель	20721
70	Регулирующий термостат котла	21385
71	Лампа	20378
72	Предохранитель	21240
73	Кнопка	R100501
74	Суппорт клеммной колодки	R102261
75	Корпус предохранителя	20979
76	Аварийный термостат	24019
77	Прокладка	R100033
78	Электрод ионизации	R101851
79	Лампа	20377
80	Стекло зеленое	23604
81	Термометр	R105571
82	Ручка	R102259
83	Кнопка	R102262
84	Заглушка	R102255
85	Переключатель	R100064
86	Регулирующий термостат ГВС	24004
87	Предельный термостат	R104137
88	Кабель насоса	R100550
89	Манометр/термометр	R102253
90	Штифт	R103277
91	Панель управления	R103342
92	Плата полного выключения	R102135
93	Корпус пульта управления	R103451
94	Заглушка	R102323
95	Комплект кабелей	R103452
96	Прокладка	R100363
97	Теплоизоляция	R100364
98	Теплоизоляция	R100034
99	Короб дымоудаления	R100042
100	Крышка короба дымоудаления	R100901
101	Крышка короба дымоудаления	R100903
102	Дымосос	R100515
103	Силиконовая трубка	R100068
104	Прокладка	R100936
105	Крышка воздушной камеры	R100445
106	Фланец	R101183
107	Реле давления воздуха	R100595
108	Силиконовая трубка	R100989
109	Штуцер	R100748
110	Крышка	R102260
111	Блок штуцеров для газоанализа	R101408
112	Гайка	R100499
113	Заглушка	R101695
114	Корпус воздушной камеры	R100396
115	Крышка передняя воздушной камеры	R101184
116	Крышка	R104296
117	Муфта	R100447
118	Прокладка	R100954
119	Аккумулятор ГВС	R103543
120	Фиксатор стекла	R100384
121	Форсунка GPL	R103743
122	Замедлитель розжига для GPL	R103537
123	Крышка пульта управления	R102458
124	Клипса	R101821
125	Фланец	R102073
126	Прокладка	R102074
127	Блок гильз	R102075

FABULA 32 CSI 120



FABULA 32 CSI 120

№	Наименование	Артикул
1	Секция чугунная передняя	R100107
2	Секция чугунная средняя	R100108
3	Секция чугунная задняя	R100106
4	Прокладка	R100953
5	Ниппель	R100382
6	Прокладка	R102074
7	Блок гильз	R102075
8	Анод с крышкой	R102076
9	Заглушка	R101628
10	Прокладка	R100035
11	Теплоизоляция задняя	R100358
12	Теплоизоляция газового коллектора	R100933
13	Прокладка	R100359
14	Штифт	R100940
15	Мастичный шнур	R100451
16	Прокладка	R100978
17	Дефлектор	R104294
18	Прокладка	R100034
19	Крышка	R100904
20	Прокладка	R100955
21	Фиксатор стекла	R102026
22	Стекло	R103992
23	Штуцер	R100765
24	Трубка горелки	R100830
25	Газовая арматура	R101733
26	Газовый коллектор	R100823
27	Блок контроля ионизации	R105373
28	Прокладка	R100368
29	Форсунка для природного газа	R103820
30	Прокладка	R100043
31	Фланец	R100041
32	Электрод розжига	R102431
33	Газовая трубка	R102204
34	Гайка	R101649
35	Прокладка	R100040
36	Облицовка: крышка задняя верхняя	R102201
37	Аккумулятор ГВС в сборе	R100348
38	Противоинерционный термоста	R100456
39	Прокладка	R101156
40	Ниппель	R100702
41	Расширительный бак ГВС	R100735
42	Воздухоотводчик автоматический	R103089
43	Облицовка: фронтальная панель	R103476
44	Облицовка: крышка верхняя	R103330
45	Облицовка: крышка задняя нижняя	R102824
46	Облицовка: панель боковая правая	R102717
47	Облицовка: панель боковая левая	R102721
48	Кран	R100004
49	Сбросной клапан	R100028
50	Кран	R100024
51	Обратный клапан	R100027
52	Гайка	R100791
53	Сбросной клапан	R100015
54	Клапан манометра	R100491
55	Трубка	R102196
56	Трубка сепаратора	R102198
57	Трубка	R102194
58	Насос	R107394
59	Ниппель	R102082
60	Трубка	R102195
61	Трубка	R102197
62	Расширительный бак	R102166
63	Трубка	R100736
64	Трубка	R100746

FABULA 32 CSI 120

№	Наименование	Артикул
65	Пульт управления в сборе	R103477
66	Стекло красное	23603
67	Защелка	R102254
68	Заглушка	R102256
69	Выключатель	20721
70	Регулирующий термостат котла	21385
71	Лампа	20378
72	Предохранитель	21240
73	Кнопка	R100501
74	Суппорт клеммной колодки	R102261
75	Корпус предохранителя	20979
76	Аварийный термостат	24019
77	Прокладка	R100033
78	Кабель реле давления воздуха	R101597
79	Лампа	20377
80	Стекло зеленое	23604
81	Термометр	R105571
82	Ручка	R102259
83	Кнопка	R102262
84	Заглушка	R102255
85	Переключатель	R100064
86	Регулирующий термостат ГВС	24004
87	Предельный термостат	R104137
88	Кабель насоса	R100550
89	Манометр/термометр	R102253
90	Штифт	R103277
91	Панель управления	R102258
92	Плата полного выключения	R102135
93	Корпус пульта управления	R103451
94	Заглушка	R102323
95	Комплект кабелей	R103452
96	Прокладка	R100363
97	Теплоизоляция	R100364
98	Прокладка	R100034
99	Короб дымоудаления	R100042
100	Крышка короба дымоудаления	R100901
101	Крышка короба дымоудаления	R100903
102	Дымосос	R100515
103	Силиконовая трубка	R100068
104	Прокладка	R100936
105	Крышка воздушной камеры	R100445
106	Фланец	R101183
107	Реле давления воздуха	R100595
108	Силиконовая трубка	R100989
109	Штуцер	R100748
110	Теплоизоляция аккумулятора ГВС	R100369
111	Блок штуцеров для газоанализа	R101408
112	Гайка	R100499
113	Заглушка	R101695
114	Корпус воздушной камеры	R100396
115	Крышка передняя воздушной камеры	R101184
116	Крышка	R104296
117	Муфта	R100447
118	Прокладка	R100954
119	Электрод ионизации	R101851
120	Фиксатор стекла	R100384
121	Форсунка GPL	R103743
122	Замедлитель розжига для GPL	R103537
123	Крышка пульта управления	R102458
124	Клипса	R101821
125	Фланец	R102073

Fabula 27 - 35 E CAI 90

КОТЕЛ ЧУГУННЫЙ С АТМОСФЕРНОЙ ГОРЕЛКОЙ

COD.

MOD.

TYP.

20047307

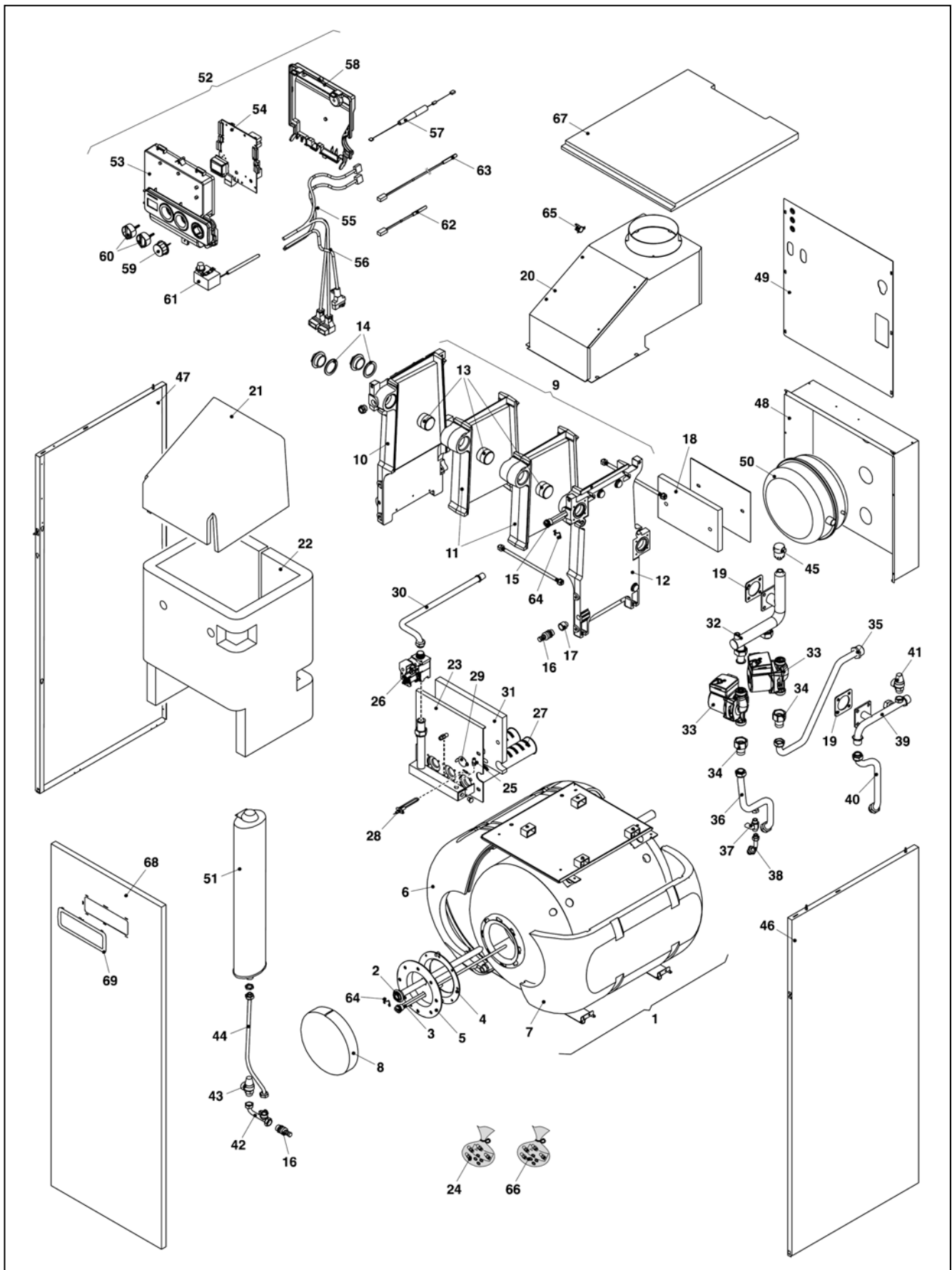
FABULA 27E CAI 90

20047308

FABULA 35E CAI 90

Doc-0066871 (0)

Fabula 27 - 35 E CAI 90



Fabula 27 - 35 E CAI 90

№	Наименование	27 E CAI 90	35 E CAI 90
1	Аккумулятор ГВС в сборе	20060466	20060466
2	Анод	20060918	20060918
3	Гильза	20060920	20060920
4	Прокладка фланца	KN44	KN44
5	Фланец	20060917	20060917
6	Теплоизоляция левая	20060478	20060478
7	Теплоизоляция правая	20060479	20060479
8	Крышка	20060481	20060481
9	Теплообменник в сборе	20060482	20060562
10	Секция чугунная левая	KF00	KF00
11	Секция чугунная средняя	KF01	KF01
12	Секция чугунная правая	KF02	KF02
13	Биконус 1"	K186	K186
14	Прокладка	K857	K857
15	Гильза (1/2"x170)	R106408	R106408
16	Сливной кран	10022518	10022518
17	Удлинитель	KG47	KG47
18	Изоляция задняя	KF10	KF11
19	Прокладка	K288	K288
20	Короб дымовых газов	20060414	20059485
21	Изоляция короба уходящих газов	KF16	KF17
22	Теплоизоляция тела котла	KF19	KF20
23	Коллектор горелки	20060417	20059486
24	Комплект перевода на природный газ	R104907	R104908
25	Штуцер	K505	K505
26	Газовая арматура	20007784	20007784
27	Трубка горелки	KG91	KG91
28	Электрод	20059490	20059490
29	Шторка	R100803	R100803
30	Газовая труба	20059491	20059491
31	Теплоизоляция горелки	20060415	20059492
32	Трубка	20060483	20060483
33	Насос	R107394	R107394
34	Обратный клапан	KF89	KF89
35	Трубка	20060549	20060549
36	Трубка	20060550	20060550
37	Кран заполнения	K017	K017
38	Трубка	20060501	20060501
39	Трубка	20060502	20060502
40	Трубка	20060503	20060503
41	Сбросной клапан	K393	K393
42	Трубка	20060504	20060504
43	Сбросной клапан 6 бар	K346	K346
44	Гибкий патрубок	20060504	20060504
45	Автоматический воздухоотводчик	20016306	20016306
46	Панель правая	20060506	20060506
47	Панель левая	20060507	20060507
48	Панель задняя нижняя	20060508	20060508
49	Панель задняя верхняя	20060510	20060510

Fabula 27 - 35 E CAI 90

№	Наименование	27 E CAI 90	35 E CAI 90
50	Расширительный бак	KG46	KG46
51	Расширительный бак 4 л	KF47	KF47
52	Панель управления в сборе	20060511	20060511
53	Панель управления	20060512	20060512
54	Электронная плата	20059604	20059604
55	Комплект проводов панели управления	20060513	20060513
56	Кабель газовой арматуры	20059606	20059606
57	Кабель розжига	20059607	20059607
58	Крышка задняя панели управления	20049616	20049616
59	Термоманометр	20049617	20049617
60	Ручка	20028780	20028780
61	Термостат максимальной температуры	20059608	20059608
62	Датчик NTC котла	20059609	20059609
63	Датчик NTC аккумулятора ГВС	20060517	20060517
64	Пружинная скоба	R102044	R102044
65	Датчик уходящих газов	R105519	R105519
66	Комплект перевода на сжиженный газ	20060419	20059610
67	Панель верхняя	20060520	20060520
68	Панель передняя	20060522	20060522
69	Рамка	20049610	20049610

Fabula 43E CAI 90

COD.

MOD.

TYP.

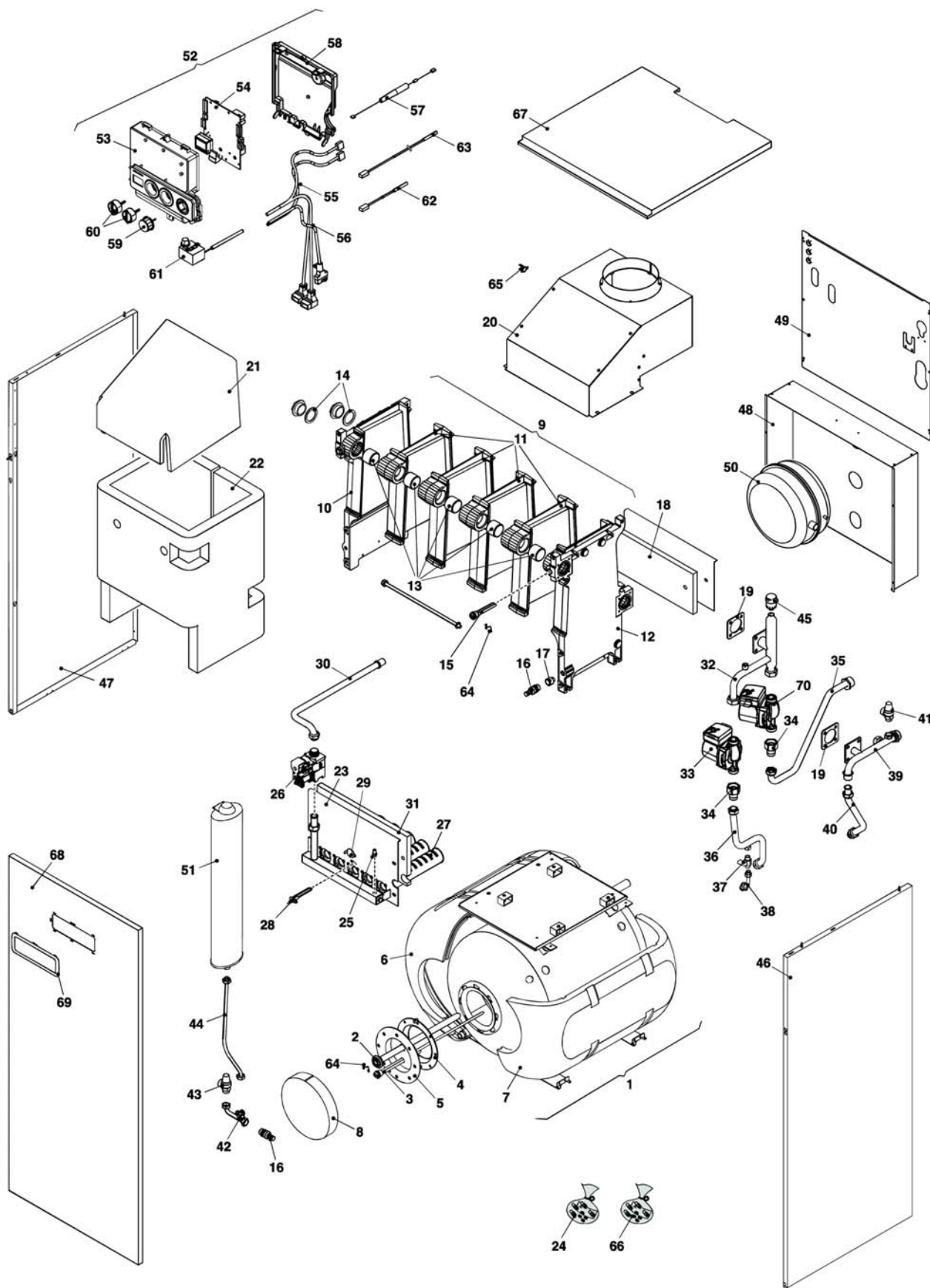
20053256

FABULA 43E CAI 90

Doc-0066891 (0)



Fabula 43E CAI 90



Fabula 43E CAI 90

№	Наименование	Артикул
1	Аккумулятор ГВС в сборе	20061020
2	Анод	20060918
3	Гильза	20060920
4	Прокладка фланца	КН44
5	Фланец	20060917
6	Изоляция левая	20060478
7	Изоляция правая	20060479
8	Крышка	20060481
9	Теплообменник в сборе	20061022
10	Секция чугунная левая	KF00
11	Секция чугунная средняя	KF01
12	Секция чугунная правая	KF02
13	Биконус 1"	K186
14	Прокладка	K857
15	Гильза (1/2"x170)	R106408
16	Кран слива	10022518
17	Удлинитель	KG47
18	Изоляция задняя	R102137
19	Прокладка	K288
20	Короб дымовых газов	20059828
21	Изоляция короба уходящих газов	KG98
22	Теплоизоляция тела котла	КН04
23	Коллектор горелки	20059829
24	Комплект перевода на природный газ	R104909
25	Штуцер	K505
26	Газовая арматура	20059831
27	Трубка горелки	KG91
28	Электрод	20059490
29	Шторка	R100803
30	Газовая труба	20059491
31	Теплоизоляция горелки	20059833
32	Коллектор	20061029
33	Насос	R107394
34	Обратный клапан	KF89
35	Трубка	20061037
36	Трубка	20061038
37	Кран заполнения	K017
38	Трубка	20061039
39	Трубка	20060502
40	Трубка	20061040
41	Сбросной клапан	K393
42	Трубка	20060504
43	Сбросной клапан 6 бар	K346
44	Гибкий патрубок	20060504
45	Автоматический воздухоотводчик	20016306
46	Панель правая	20060506
47	Панель левая	20060507
48	Панель задняя нижняя	20061041
49	Панель задняя верхняя	20061042
50	Расширительный бак	KG46
51	Расширительный бак 4 л	KF47
52	Панель управления в сборе	20061043
53	Панель управления	20060512
54	Электронная плата	20059604

Fabula 43E CAI 90

№	Наименование	Артикул
55	Комплект проводов пульта управления	20060513
56	Кабель	20059606
57	Кабель	20059607
58	Крышка задняя панели управления	20049616
59	Термоманометр	20049617
60	Ручка	20028780
61	Термостат максимальной температуры	20059608
62	Датчик NTC котла	20059609
63	Датчик NTC аккумулятора ГВС	20060517
64	Пружинная скоба	R102044
65	Датчик уходящих газов	R105519
66	Комплект перевода на сжиженный газ	20059836
67	Панель верхняя	20061044
68	Панель передняя	20061045
69	Рамка	20049610
70	Насос	20061046

Fabula 35 - 43 E CAI 120

КОТЕЛ ЧУГУННЫЙ С АТМОСФЕРНОЙ ГОРЕЛКОЙ

COD.

MOD.

TYP.

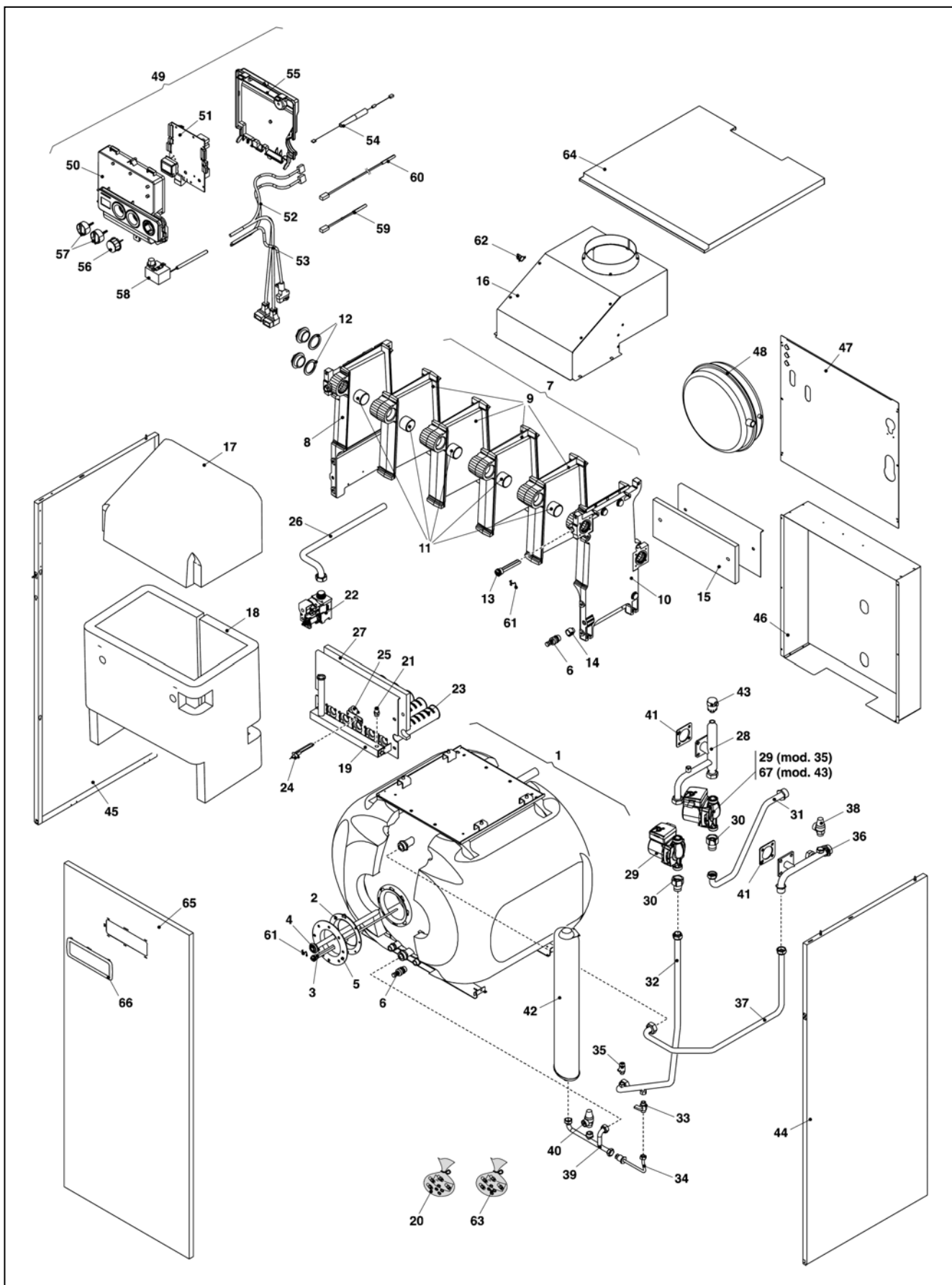
20053255

FABULA 35E CAI 120

20052222

FABULA 43E CAI 120

Fabula 35 - 43 E CAI 120



Fabula 35 - 43 E CAI 120

№	Наименование	35 E CAI 120	43 E CAI 120
1	Аккумулятор ГВС в сборе	R102376	R102376
2	Прокладка фланца аккумулятора ГВС	K920	K920
3	Гильза	KN39	KN39
4	Анод с крышкой 3/4"	K005	K005
5	Фланец аккумулятора ГВС	KN40	KN40
6	Кран слива	10022518	10022518
7	Теплообменник	20060562	20061022
8	Секция чугунная левая	KF00	KF00
9	Секция чугунная средняя	KF01	KF01
10	Секция чугунная правая	KF02	KF02
11	Биконус 1"	K186	K186
12	Прокладка	K857	K857
13	Гильза (1/2"x170)	R106408	R106408
14	Удлинитель	KG47	KG47
15	Изоляция задняя	KF11	R102137
16	Короб дымовых газов	20059485	20059828
17	Изоляция короба уходящих газов	KF17	KG98
18	Теплоизоляция тела котла	KF20	KN04
19	Коллектор газовый	20059486	20059829
20	Комплект перевода на природный газ	R104908	R104909
21	Штуцер	K505	K505
22	Газовая арматура	20007784	20059831
23	Трубка горелки	KG91	KG91
24	Электрод розжига	20059490	20059490
25	Шторка	R100803	R100803
26	Трубка	20059491	20059491
27	Теплоизоляция горелки	20059492	20059833
28	Коллектор	20061029	20061029
29	Насос	R107394	R107394
30	Обратный клапан	KF89	KF89
31	Трубка	20061037	20061037
32	Трубка	20061458	20061458
33	Кран заполнения	K017	K017
34	Трубка	20061462	20061462
35	Воздухоотводчик	20011234	20011234
36	Трубка	20060502	20060502
37	Трубка	20061461	20061461
38	Сбросной клапан	K393	K393
39	Трубка	KB37	KB37
40	Сбросной клапан 6 бар	K346	K346
41	Прокладка	K288	K288
42	Расширительный бак 4 л	KF47	KF47
43	Воздухоотводчик автоматический	20016306	20016306
44	Панель правая	20061469	20061469
45	Панель левая	20061470	20061470
46	Панель задняя нижняя	20061471	20061471
47	Панель задняя верхняя	20061042	20061042
48	Расширительный бак	KG46	KG46
49	Пульт управления в сборе	20061472	20061043

Fabula 35 - 43 E CAI 120

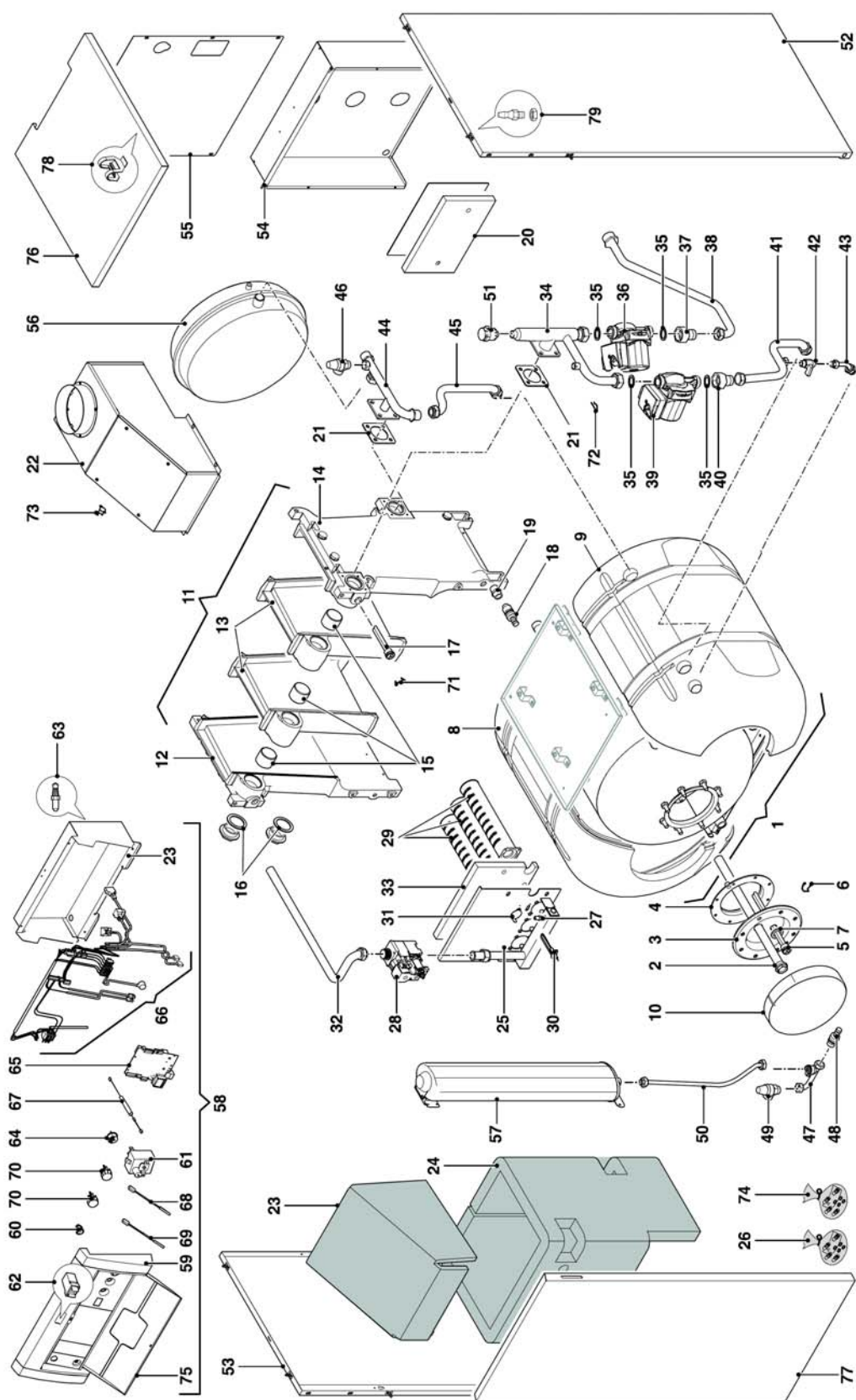
№	Наименование	35 E CAI 120	43 E CAI 120
50	Панель управления	20060512	20060512
51	Плата управления	20059604	20059604
52	Комплект проводов пульта управления	20060513	20060513
53	Проводка газовой арматуры	20059606	20059606
54	Кабель розжига	20059607	20059607
55	Крышка задняя панели управления	20049616	20049616
56	Манометр	20049617	20049617
57	Ручка	20028780	20028780
58	Термостат аварийной температуры	20059608	20059608
59	Датчик	20059609	20059609
60	Датчик	20060517	20060517
61	Пружинная скоба	R102044	R102044
62	Датчик уходящих газов	R105519	R105519
63	Комплект перевода на сжиженный газ	20059610	20059836
64	Панель верхняя	20061468	20061468
65	Панель передняя	20061467	20061467
66	Рамка	20049610	20049610
67	Насос	-	20061046

Fabula 27 - 43 E/90

**КОТЕЛ ЧУГУННЫЙ
С АТМОСФЕРНОЙ ГОРЕЛКОЙ**

COD.	MOD.	TYP.
20088947	FABULA 27 E/90	
20089007	FABULA 35 E/90	
20088949	FABULA 43 E/90	

Fabula 27 - 43 E/90



Fabula 27 - 43 E/90

№	Наименование	27 E/90	35 E/90	43 E/ 90
1	Аккумулятор ГВС в сборе	20060466	20060466	20061020
2	Анод с крышкой 3/4"	RK005	RK005	RK005
3	Фланец бойлера	20125574	20125574	20125574
4	Прокладка	R103440	R103440	R103440
5	Гильза жатчиков	20009810	20009810	20009810
6	Пружинная скоба	R102044	R102044	R102044
7	Прокладка	RK230	RK230	RK230
8	Теплоизоляция левая	20060478	20060478	20060478
9	Теплоизоляция правая	20060479	20060479	20060479
10	Крышка	20060481	20060481	20060481
11	Теплообменник в сборе	20060482	20060562	20061022
12	Секция чугунная левая	RKF00	RKF00	RKF00
13	Секция чугунная средняя	RKF01	RKF01	RKF01
14	Секция чугунная правая	RKF02	RKF02	RKF02
15	Ниппель	RK186	RK186	RK186
16	Прокладка	RK857	RK857	RK857
17	Гильза (1/2"x170)	R106408	R106408	R106408
18	Сливной кран	R10022518	R10022518	R10022518
19	Переходник	RKG47	RKG47	RKG47
20	Теплоизоляция передняя	RKF10	RKF11	R102137
21	Прокладка фланца	RK288	RK288	RK288
22	Короб дымовых газов	20060414	20059485	20059828
23	Теплоизоляция короба	RKF16	RKF17	RKG98
24	Теплоизоляция котла	RKF19	RKF20	RKH04
25	Коллектор горелки	20060417	20059486	20059829
26	Комплект перевода на природный газ	R104907	R104908	R104909
27	Штуцер	RK505	RK505	RK505
28	Газовая арматура	20007784	20007784	20059831
29	Труба горелки	RKG91	RKG91	RKG91
30	Электрод	20059490	20059490	20059490
31	Шторка	R100803	R100803	R100803
32	Газовая труба	20059491	20059491	20059491
33	Теплоизоляция горелки	20060415	20059492	20059833
34	Коллектор подачи	20061029	20061029	20061029
35	Прокладка	RLIZ1606	RLIZ1606	RLIZ1606
36	Насос	20114141	20114141	20125774
37	Обратный клапан	RKF89	RKF89	RKF89
38	Трубка	20079051	20079051	20061037
39	Насос	20114141	20114141	20114141
40	Обратный клапан	RKF89	RKF89	RKF89
41	Трубка	20079050	20079050	20061038
42	Кран подпитки	RK017	RK017	RK017
43	Трубка	20060501	20060501	20061039
44	Трубка	20060502	20060502	20060502
45	Трубка	20060503	20060503	20061040
46	Сбросной клапан 3 бар	RK393	RK393	RK393
47	Трубка	20060504	20060504	20060504
48	Сливной кран	R10022518	R10022518	R10022518

Fabula 27 - 43 E/90

№	Наименование	27 E/90	35 E/90	43 E/90
49	Сбросной клапан 6 бар	RK346	RK346	RK346
50	Трубка	20060504	20060504	20060504
51	Воздухоотводчик	R10029306	R10029306	R10029306
52	Панель правая	20125579	20125579	20125579
53	Панель левая	20125580	20125580	20125580
54	Панель задняя нижняя	20060508	20060508	20061041
55	Панель задняя верхняя	20060510	20060510	20061042
56	Расширительный бак	RKG46	RKG46	RKG46
57	Расширительный бак	20115739	20115739	RKF47
58	Пульт управления	20125575	20125575	20125768
59	Панель управления	20125583	20125583	20125772
60	Выключатель	20018442	20018442	20018442
61	Температурное реле безопасности	20124789	20124789	20124789
62	Защелка	RKE24	RKE24	RKE24
63	Шпилька	R103277	R103277	R103277
64	Термоманометр	20049617	20049617	20049617
65	Электронная плата	20059604	20059604	20059604
66	Электропроводка	20125577	20125577	20125577
67	Кабель розжига	20059607	20059607	20059607
68	Датчик NTC котла	20059609	20059609	20059609
69	Датчик NTC аккумулятора ГВС	20060517	20060517	20060517
70	Ручка	20124781	20124781	20124781
71	Пружинная скоба	R102044	R102044	R102044
72	Пружина	R2165	R2165	R2165
73	Температурное реле	R105519	R105519	R105519
74	Комплект перевода на сжиженный газ	20060419	20059610	20059836
75	Крышка пульта управления	20124778	20124778	20124778
76	Панель верхняя	20125578	20125578	20125769
77	Панель передняя	20125581	20125581	20125771
78	Пружина	RGAY4040	RGAY4040	RGAY4040
79	Шпилька	RK860	RK860	RK860

Fabula 35 - 43 E/120

КОТЕЛ ЧУГУННЫЙ С АТМОСФЕРНОЙ ГОРЕЛКОЙ

COD.

MOD.

TYP.

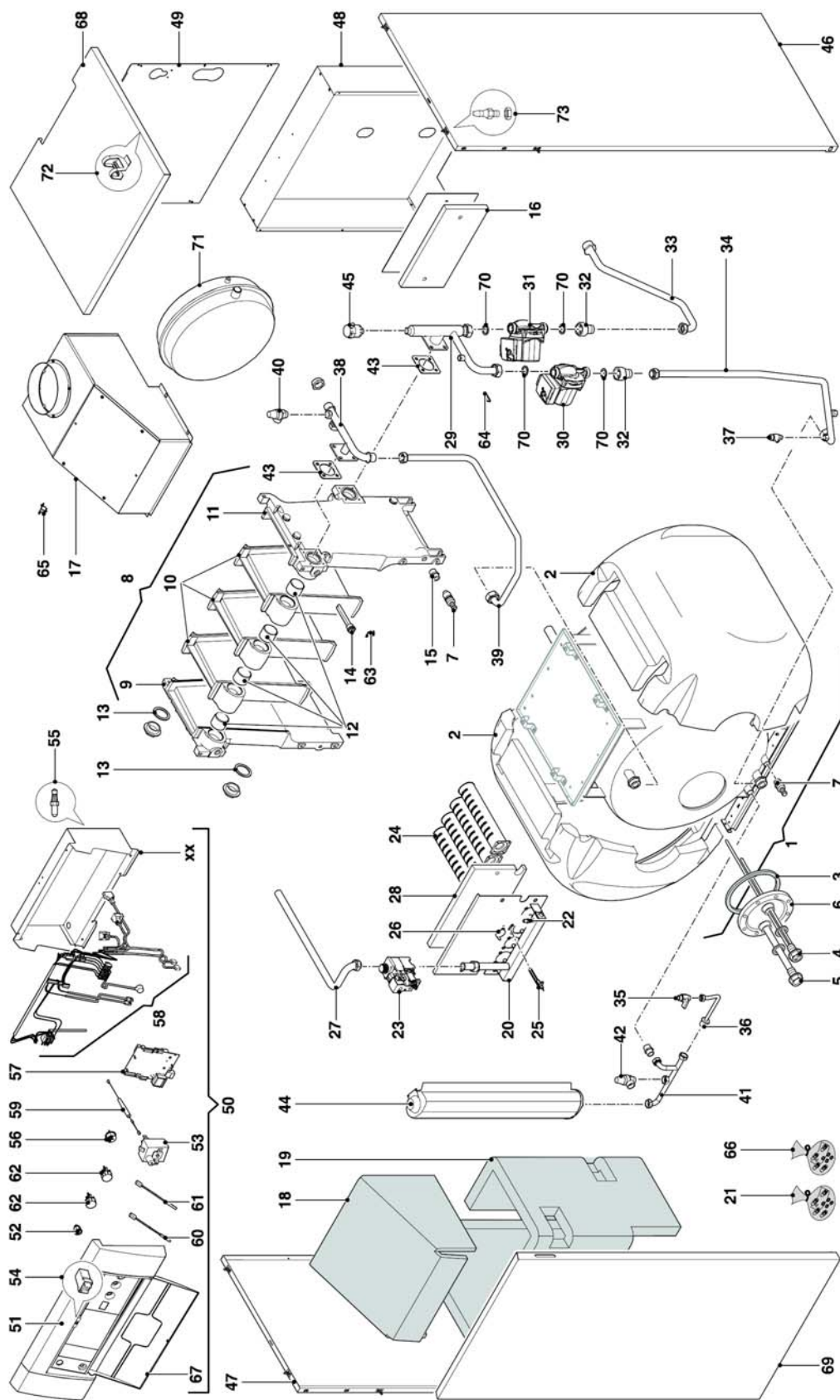
20088997

FABULA 35 E/120

20088998

FABULA 43 E/120

Fabula 35 - 43 E/120



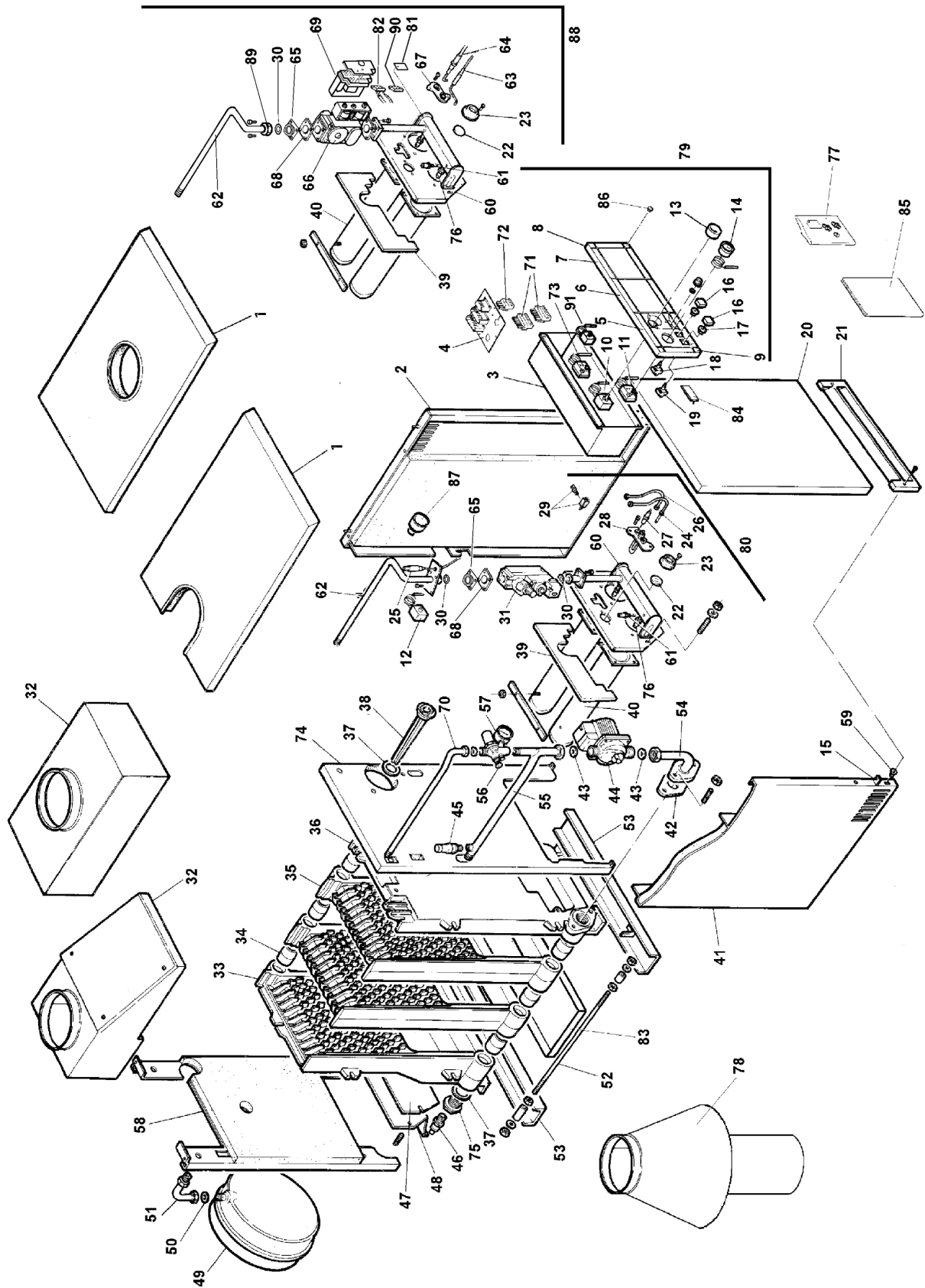
Fabula 35 - 43 E/120

№	Наименование	35 E CAI 120	43 E CAI 120
1	Бойлер	R102376	R102376
2	Теплоизоляция бойлера	R105220	R105220
3	Прокладка фланца	RK920	RK920
4	Гильза датчика	RKH39	RKH39
5	Анод с крышкой 3/4"	RK005	RK005
6	Фланец бойлера	RKH40	RKH40
7	Сливной кран	R10022518	R10022518
8	Теплообменник в сборе	20060562	20061022
9	Секция чугунная левая	RKF00	RKF00
10	Секция чугунная средняя	RKF01	RKF01
11	Секция чугунная правая	RKF02	RKF02
12	Ниппель	RK186	RK186
13	Прокладка	RK857	RK857
14	Гильза (1/2"x170)	R106408	R106408
15	Переходник	RKG47	RKG47
16	Теплоизоляция передняя	RKF11	R102137
17	Короб дымовых газов	20059485	20059828
18	Теплоизоляция короба	RKF17	RKG98
19	Теплоизоляция котла	RKF20	RKH04
20	Коллектор горелки	20059486	20059829
21	Комплект перевода на природный газ	R104908	R104909
22	Штуцер	RK505	RK505
23	Газовая арматура	20007784	20059831
24	Труба горелки	RKG91	RKG91
25	Электрод	20059490	20059490
26	Шторка	R100803	R100803
27	Газовая труба	20059491	20059491
28	Теплоизоляция горелки	20059492	20059833
29	Коллектор подачи	20061029	20061029
30	Насос	20114141	20114141
31	Насос	20114141	20125774
32	Обратный клапан	RKF89	RKF89
33	Трубка	20061037	20061037
34	Трубка	20061458	20061458
35	Кран подпитки	RK017	RK017
36	Трубка	20061462	20061462
37	Воздухоотводчик	20011234	20011234
38	Трубка	20060502	20060502
39	Трубка	20061461	20061461
40	Сбросной клапан 3 бар	RK393	RK393
41	Трубка	RKB37	RKB37
42	Сбросной клапан 6 бар	RK346	RK346
43	Прокладка фланца	RK288	RK288
44	Расширительный бак	20115739	20115739
45	Воздухоотводчик	R10029306	R10029306
46	Панель правая	20125928	20125928
47	Панель левая	20125929	20125929
48	Панель задняя нижняя	20061471	20061471

Fabula 35 - 43 E/120

№	Наименование	35 E CAI 120	43 E CAI 120
49	Панель задняя верхняя	20061042	20061042
50	Пульт управления	20125768	20125768
51	Панель управления	20125772	20125772
52	Выключатель	20018442	20018442
53	Температурное реле безопасности	20124789	20124789
54	Защелка	RKE24	RKE24
55	Шпилька	R103277	R103277
56	Термоманометр	20049617	20049617
57	Электронная плата	20059604	20059604
58	Электропроводка	20125577	20125577
59	Кабель розжига	20059607	20059607
60	Датчик NTC котла	20059609	20059609
61	Датчик NTC аккумулятора ГВС	20060517	20060517
62	Ручка	20124781	20124781
63	Пружинная скоба	R102044	R102044
64	Пружина	R2165	R2165
65	Температурное реле	R105519	R105519
66	Комплект перевода на сжиженный газ	20059610	20059836
67	Крышка пульта управления	20124778	20124778
68	Панель верхняя	20125930	20125930
69	Панель передняя	20125932	20125932
70	Прокладка	RLIZ1606	RLIZ1606
71	Расширительный бак	RKG46	RKG46
72	Пружина	RGAY4040	RGAY4040
73	Шпилька	RK860	RK860

Gorizia



Gorizia

№	Арт	Наименование	GO 3P	GO 4P	GO 5P	GO 6P	GO 7P	GO 8P	UD 3P	UD 4P	GO 3E	GO 4E	GO 5E	GO 6E	GO 7E	GO 8E	UD 3E	UD 4E
1	K752	Панель верхняя	
1	K165	Панель верхняя	
1	K629	Панель верхняя			.								.					
1	K305	Панель верхняя				.								.				
1	K753	Панель верхняя					.								.			
1	K671	Панель верхняя						.								.		
2	K749	Панель правая	
2	K143	Панель правая	
2	K303	Панель правая			.								.					
2	K304	Панель правая				.								.				
2	K750	Панель правая					.								.			
2	K670	Панель правая						.								.		
3	KC29	Корпус блока управления
4	KC39	Плата подключения
4	KB97	Кабель
5	K226	Модуль панели управления
6	K227	Модуль панели управления
7	K268	Модуль панели управления
8	K065	Модуль панели управления
9	K066	Модуль панели управления
10	K029	Регулирующий термостат
11	K048	Предельный термостат								
12	K042	Предельный термостат								
13	K112	Ручка
14	K032	Термометр
15	K100	Петля передней панели
16	K111	Кнопка
17	K223	Эксцентрик двухцветный
18	K038	Выключатель
19	K036	Выключатель
20	K131	Передняя панель
21	K144	Решетка декоративная
22	K117	Стекло
23	K470	Крепление стекла
24	K068	Термопара
25	K123	Кнопка пьезорозжига
26	—	Алюминиевая трубка
27	K072	Электрод розжига
28	K148	Запальная горелка
29	K057	Штекер подключения термопары
30	K287	Прокладка
31	K284	Газовая арматура
32	K938	Короб уходящих газов	
32	K927	Короб уходящих газов	
32	K928	Короб уходящих газов			.							.						.
32	K939	Короб уходящих газов				.							.					.
32	K929	Короб уходящих газов					.							.				.
32	K940	Короб уходящих газов						.							.			.
33	K201	Секция задняя
34	K186	Биконус 1" 1/2
35	K138	Секция средняя
36	K296	Секция передняя
37	K857	Прокладка
38	K353	Блок гильз для датчиков
38	K355	Блок гильз для датчиков	
38	K555	Блок гильз для датчиков			
39	—	Теплоизоляция горелки передняя
40	K989	Труба горелки	

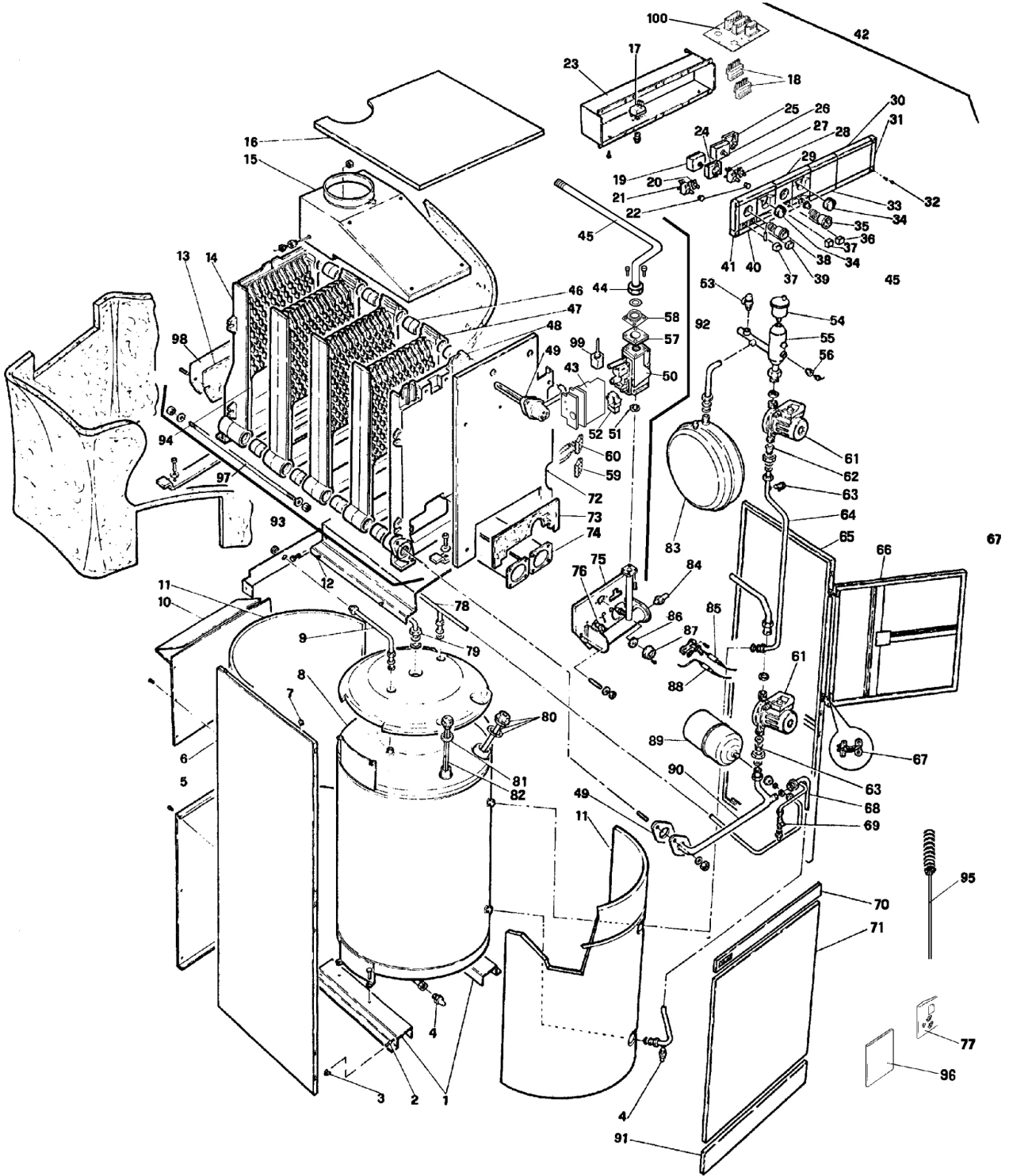
Gorizia

№	Арт	Наименование	GO 3P	GO 4P	GO 5P	GO 6P	GO 7P	GO 8P	UD 3P	UD 4P	GO 3E	GO 4E	GO 5E	GO 6E	GO 7E	GO 8E	UD 3E	UD 4E
40	K182	Труба горелки	
40	K183	Труба горелки			.								.					
40	K375	Труба горелки				.								.				
40	K376	Труба горелки					.								.			
40	K197	Труба горелки						.								.		
41	K746	Панель левая GO3
41	K203	Панель левая GO4	
41	K301	Панель левая GO5			.							.						
41	K302	Панель левая GO6				.							.					
41	K747	Панель левая GO7					.								.			
41	K669	Панель левая						.								.		
42	K918	Прокладка фланцевая						
43	K425	Прокладка						
44	K067	Насос						
45	K584	Сбросной клапан						
46	K003	Кран слива
47	K322	Теплоизоляция горелки задняя
48	KA33	Задняя стенка камеры сгорания
48	KA34	Панель камеры сгорания задняя
49	K129	Расширительный бак							.								.	
49	K270	Расширительный бак								.							.	
50	K874	Прокладка						
51	K963	Патрубок подключения расширительного бака						
52	K921	Стяжка	
52	K922	Стяжка	
52	K923	Стяжка			.							.						
52	K924	Стяжка				.							.					
52	K925	Стяжка					.							.				
52	K926	Стяжка						.							.			
53	KA32	Швеллер
54	K837	Патрубок насоса						
55	K965	Патрубок входа котла							.								.	
55	K966	Патрубок входа котла								.							.	
56	K962	Клапан						
57	K493	Манометр						
58	K202	Панель задняя
58	K668	Панель задняя						
59	K172	Винт
60	K848	Коллектор горелки
61	K505	Штуцер
62	KС51	Газовая труба	
62	KС52	Газовая труба	
62	KС53	Газовая труба			.							.						
62	KС54	Газовая труба				.							.					
62	KС55	Газовая труба					.							.				
62	KС56	Газовая труба						.							.			
63	KС82	Электрод контроля пламени								
64	KС81	Электрод розжига								
65	KС59	Фланец газовой арматуры
65	KС83	Фланец газовой арматуры								
66	K060	Газовая арматура								
66	KС80	Газовая арматура								
67	K150	Фланец крепления электродов																
68	KВ55	Прокладка

Gorizia

№	Арт	Наименование	GO 3P	GO 4P	GO 5P	GO 6P	GO 7P	GO 8P	UD 3P	UD 4P	GO 3E	GO 4E	GO 5E	GO 6E	GO 7E	GO 8E	UD 3E	UD 4E
68	KC27	Прокладка												*	*	*		
69	KC23	Блок контроля ионизации и розжига									*	*	*	*	*	*	*	*
70	K967	Патрубок							*								*	
70	K968	Патрубок								*								*
71	K622	Штекер	*	*	*	*	*	*	*	*	*	*	*	*	*	*	*	*
72	K950	Штекер	*	*	*	*	*	*	*	*	*	*	*	*	*	*	*	*
73	K126	Термостат уходящих газов	*	*	*	*	*	*	*	*	*	*	*	*	*	*	*	*
74	K238	Стенка котла передняя	*	*	*	*	*	*	*	*	*	*	*	*	*	*	*	*
75	K585	Переходник	*	*	*	*	*	*	*	*	*	*	*	*	*	*	*	*
76	KA22	Комплект для переналадки на природный газ	*						*		*						*	
76	KA23	Комплект для переналадки на природный газ		*						*	*							*
76	KA24	Комплект для переналадки на природный газ			*							*						
76	KA25	Комплект для переналадки на природный газ				*							*					
76	KA26	Комплект для переналадки на природный газ					*							*				
76	KA27	Комплект для переналадки на природный газ						*							*			
77	K609	Комплект для переналадки на сжиженный газ	*						*		*						*	
77	KA41	Комплект для переналадки на сжиженный газ		*						*	*							*
77	KA42	Комплект для переналадки на сжиженный газ			*							*						
77	KA43	Комплект для переналадки на сжиженный газ				*							*					
77	KA44	Комплект для переналадки на сжиженный газ					*							*				
77	KA45	Комплект для переналадки на сжиженный газ						*							*			
78	K655	Вытяжной колпак				*	*						*	*				
78	K608	Вытяжной колпак						*								*		
79	KC03	Блок управления									*	*	*	*	*	*	*	*
79	—	Блок управления	*	*	*	*	*	*	*	*	*	*	*	*	*	*	*	*
80	—	Горелка в сборе для природного газа	*						*									
80	—	Горелка в сборе для природного газа		*						*								
80	—	Горелка в сборе для природного газа			*													
80	—	Горелка в сборе для природного газа				*												
80	—	Горелка в сборе для природного газа					*											
80	—	Горелка в сборе для природного газа						*										
81	KC25	Заслонка визирного окошка	*	*	*	*	*	*	*	*	*	*	*	*	*	*	*	*
82	KC21	Кабель блока контроля ионизации и розжига									*	*	*	*	*	*	*	*
82	—	Кабель блока контроля ионизации и розжига										*	*	*	*	*	*	*
82	—	Кабель газовой арматуры	*	*	*				*	*								
82	—	Кабель газовой арматуры			*	*	*			*								
83	KA35	Отражатель теплового излучения	*						*		*						*	
83	KA36	Отражатель теплового излучения		*						*	*							*
83	KA37	Отражатель теплового излучения			*							*						
83	KA38	Отражатель теплового излучения				*							*					
83	KA39	Отражатель теплового излучения					*							*				
83	KA40	Отражатель теплового излучения						*							*			
84	KC04	Торговая марка	*	*	*	*	*	*	*	*	*	*	*	*	*	*	*	*
85	—	Инструкция по эксплуатации	*	*	*	*	*	*	*	*	*	*	*	*	*	*	*	*
86	K102	Заглушка	*	*	*	*	*	*	*	*	*	*	*	*	*	*	*	*
87	K403	Прессостат				*	*	*					*	*	*			
88	KC62	Горелка для природного газа в сборе									*						*	
88	KC63	Горелка для природного газа в сборе										*						*
88	KC64	Горелка для природного газа в сборе											*					
88	KC65	Горелка для природного газа в сборе												*				
88	KC66	Горелка для природного газа в сборе													*			
88	KC67	Горелка для природного газа в сборе														*		
89	KC43	Прокладка 1"	*	*	*	*	*	*	*	*	*	*	*	*	*	*	*	*
90	KC24	Штекер									*	*	*	*	*	*	*	*
91	K023	Термостат инерционный	*	*	*	*	*	*	*	*	*	*	*	*	*	*	*	*

Comfort AP 38



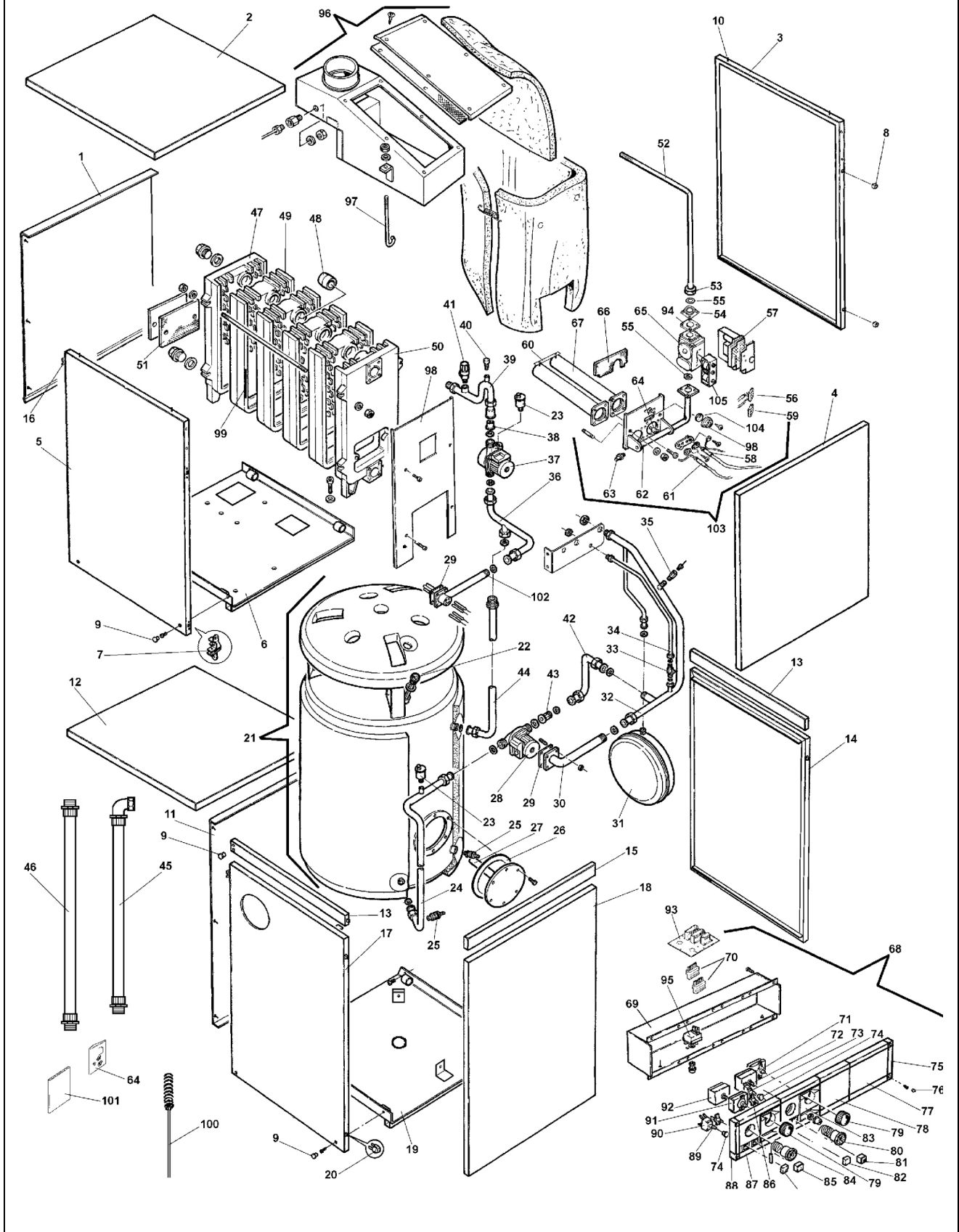
Comfort AP38

№	Арт	Наименование	AP 38
1	K843	Швеллер	•
2	K860	Защелка	•
3	K424	Скоба пружинная	•
4	K003	Кран слива	•
5	K249	Панель задняя нижняя	•
6	K121	Панель левая	•
7	K082	Скоба крепления блока управления	•
8	K520	Аккумулятор ГВС 160 л	•
9	K564	Патрубок	•
10	K318	Панель задняя верхняя	•
11	K919	Облицовка аккумулятора ГВС	•
11	—	Облицовка аккумулятора ГВС	•
12	K363	Винт	•
13	K322	Теплоизоляция горелки задняя	•
14	K201	Секция задняя	•
15	K928	Короб уходящих газов	•
16	K316	Панель верхняя	•
17	K126	Термостат уходящих газов	•
18	K622	Штекер	•
19	K048	Предельный термостат	•
20	K175	Лампочка	•
21	K036	Выключатель	•
22	K223	Эксцентрик двухцветный	•
23	KC29	Корпус блока управления	•
24	K029	Регулирующий термостат	•
25	K025	Регулирующий термостат	•
26	K023	Термостат инерционный	•
27	K038	Выключатель	•
28	K267	Лампочка	•
29	K341	Модуль панели управления	•
30	K227	Модуль панели управления	•
31	K065	Модуль панели управления	•
32	K102	Заглушка	•
33	K268	Модуль панели управления	•
34	K112	Ручка	•
35	K040	Манометр	•
36	K819	Кнопка красная	•
37	K111	Кнопка	•
38	K032	Термометр	•
39	K338	Кнопка зеленая	•
40	K226	Модуль панели управления	•
41	K066	Модуль панели управления	•
42	KC33	Блок управления в сборе	•
43	KC23	Блок контроля ионизации и розжига	•
44	KC43	Прокладка 1"	•
45	KC53	Газовая труба	•
46	K186	Биконус 1" 1/2	•
47	K138	Секция средняя	•
48	K296	Секция передняя	•
49	K918	Прокладка фланцевая	•
50	KC80	Газовая арматура	•
51	K287	Прокладка	•
52	K069	Соленоид EV2	•
53	K584	Сбросной клапан	•
54	K074	Воздухоотводчик автоматический	•
55	K567	Бачок	•
56	K221	Клапан подключения манометра	•
57	KC27	Прокладка	•
58	KC83	Фланец газовой арматуры	•

Comfort AP 38

№	Арт	Наименование	AP 38
59	КС24	Штекер	•
60	КС21	Кабель блока контроля ионизации и розжига	•
61	К062	Наос	•
62	К031	Обратный клапан	•
63	К494	Воздухоотводчик	•
64	К844	Патрубок	•
65	К120	Панель правая	•
66	К116	Панель передняя верхняя	•
67	К163	Петля передней панели	•
68	К845	Патрубок	•
69	К017	Кран	•
70	К247	Панель передняя центральная	•
71	К145	Панель передняя нижняя	•
72	К759	Стенка передняя котла	•
73	—	Теплоизоляция горелки передняя	•
74	К183	Труба горелки	•
75	К848	Коллектор горелки	•
76	КА24	Комплект для переналадки на природный газ	•
77	КА46	Комплект для переналадки на сжиженный газ	•
77	—	Комплект для переналадки на сжиженный газ	•
78	К271	Патрубок	•
79	К345	Патрубок	•
80	К096	Анод + крышка + прокладка	•
81	К230	Прокладка	•
82	К158	Блок гильз датчиков	•
83	К270	Расширительный бак	•
84	К505	Штуцер	•
85	КС81	Электрод розжига	•
86	К117	Стекло	•
87	К470	Крепление стекла	•
88	КС82	Электрод контроля пламени	•
89	К109	Расширительный бак ГВС	•
90	К568	Патрубок	•
91	К246	Панель нижняя передняя аккумулятора ГВС	•
92	КС61	Горелка в сборе для природного газа	•
92	—	Горелка в сборе для сжиженного газа	•
93	К362	Тело котла в сборе	•
94	К095	Шнур промастиченный	•
95	К279	Шетка-ерш	•
96	—	Инструкция по эксплуатации	•
97	К923	Стяжка	•
98	КА33	Задняя стенка камеры сгорания	•
99	—	Соленоид EV1	•
100	К955	Электрическая монтажная плата	•

Comfort AP/N 27



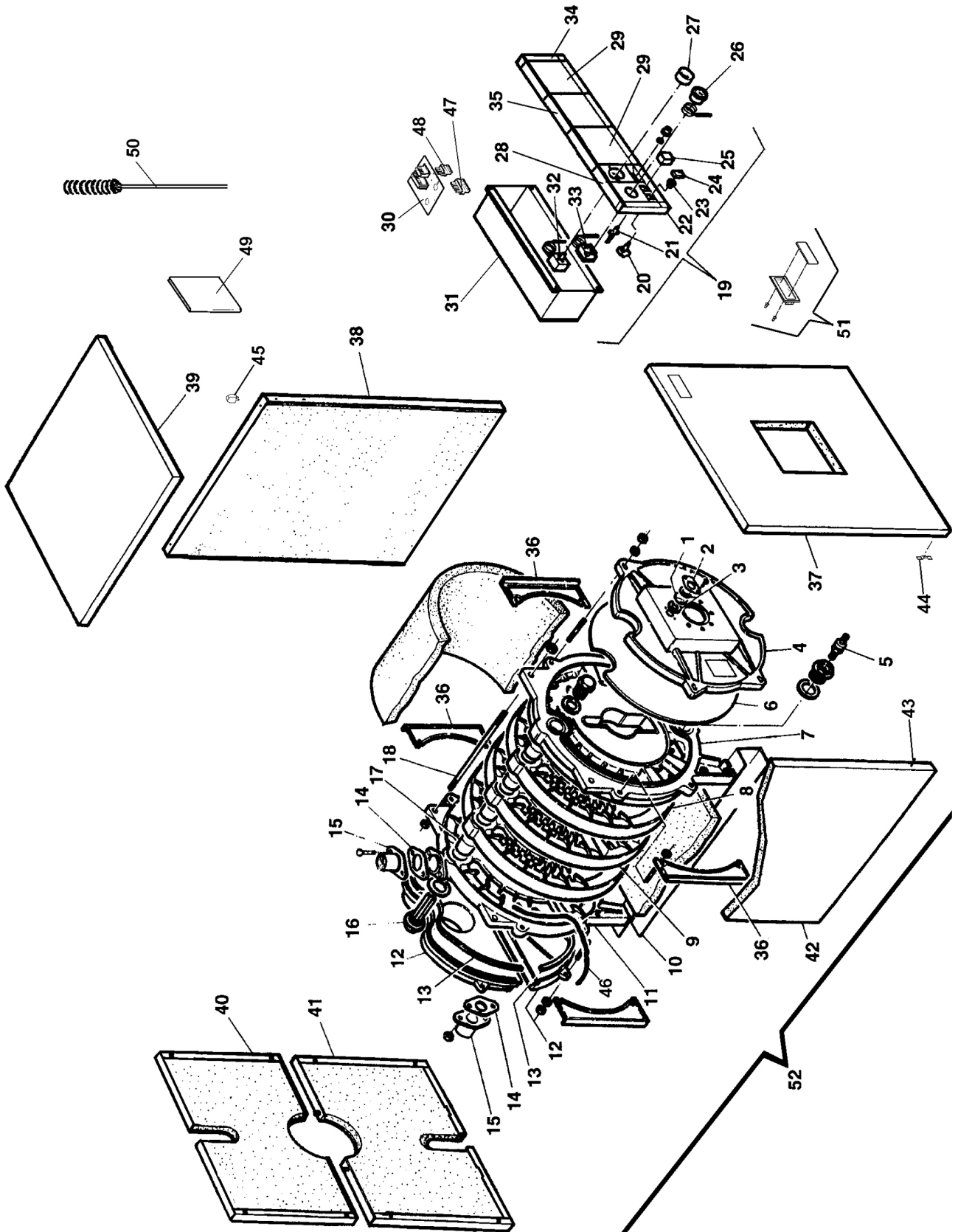
Comfort AP/N 27

№	Арт	Наименование	AP/N 27
1	KA11	Панель котла задняя	•
2	K551	Панель верхняя	•
3	K534	Панель правая	•
4	K543	Панель передняя верхняя	•
5	K527	Панель котла левая	•
6	K931	Поддон котла	•
7	K163	Петля передней панели	•
8	K277	Защелка	•
9	K948	Заглушка	•
10	K860	Защелка	•
11	K665	Панель котла задняя	•
12	K251	Панель верхняя	•
13	K627	Панель правая узкая	•
14	KA12	Панель правая аккумулятора ГВС	•
15	K628	Панель передняя узкая	•
16	K424	Скоба пружинная	•
17	K917	Панель левая аккумулятора ГВС	•
18	K533	Панель передняя аккумулятора ГВС	•
19	K932	Поддон аккумулятора ГВС	•
20	K082	Скоба крепления блока управления	•
21	KA19	Аккумулятор ГВС	•
22	K158	Блок гильз датчиков	•
23	K501	Автоматический воздухоотводчик	•
24	K569	Патрубок	•
25	K003	Кран слива	•
26	K010	Прокладка	•
27	K096	Анод + крышка + прокладка	•
28	K062	Наос	•
29	K288	Прокладка 70x70x2	•
30	K558	Патрубок	•
31	K129	Расширительный бак	•
32	K981	Патрубок	•
33	K017	Кран	•
34	K979	Патрубок	•
35	K221	Клапан подключения манометра	•
36	K980	Патрубок	•
37	K137	Насос	•
38	K604	Обратный клапан	•
39	K900	Патрубок	•
40	K494	Воздухоотводчик	•
41	K393	Сбросной клапан	•
42	K982	Патрубок	•
43	K031	Обратный клапан	•
44	K549	Патрубок	•
45	K984	Гибкий патрубок	•
46	K983	Гибкий патрубок	•
47	K910	Секция задняя	•
48	K186	Биконус 1" 1/2	•
49	K915	Секция средняя	•
50	K908	Секция передняя	•
51	K254	Теплоизоляция камеры сгорания задняя	•
52	—	Газовая труба	•
53	КС43	Прокладка 1"	•
54	КС59	Фланец газовой арматуры	•
55	K287	Прокладка	•
56	КС21	Кабель блока контроля ионизации и розжига	•
57	КС23	Блок контроля ионизации и розжига	•
58	КС20	Электрод розжига	•
59	КС24	Штекер	•

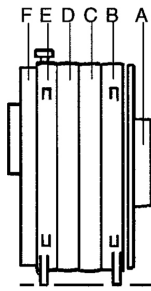
Comfort AP/N 27

№	Арт	Наименование	AP/N 27
60	КС17	Кронштейн	•
61	КС19	Электрод контроля пламени	•
62	К644	Коллектор горелки	•
63	К505	Штуцер	•
64	КА28	Комплект для переналадки на природный газ	•
64	К599	Комплект для переналадки на сжиженный газ	•
65	К060	Газовая арматура	•
66	К080	Теплоизоляция камеры сгорания передняя	•
67	К378	Трубка горелки	•
68	КС33	Блок управления в сборе	•
69	КС29	Корпус блока управления	•
70	К622	Штекер	•
71	К025	Регулирующий термостат	•
72	К023	Термостат инерционный	•
73	К038	Выключатель	•
74	К223	Эксцентрик двухцветный	•
75	К065	Модуль панели управления	•
76	К102	Заглушка	•
77	К268	Модуль панели управления	•
78	К227	Модуль панели управления	•
79	К112	Ручка	•
80	К040	Манометр	•
81	К111	Кнопка	•
82	К819	Кнопка красная	•
83	К341	Модуль панели управления	•
84	К032	Термометр	•
85	К338	Кнопка зеленая	•
86	К267	Лампочка	•
87	К226	Модуль панели управления	•
88	К066	Модуль панели управления	•
89	К175	Лампочка	•
90	К036	Выключатель	•
91	К029	Регулирующий термостат	•
92	К048	Предельный термостат	•
93	К955	Электрическая монтажная плата	•
94	КВ55	Прокладка	•
95	К126	Термостат уходящих газов	•
96	К937	Короб уходящих газов в сборе	•
97	К261	Шпилька крепления	•
98	К647	Передняя стенка котла	•
99	К095	Шнур промастиченный	•
100	К279	Шетка-ерш	•
101	—	Инструкция по эксплуатации	•
102	К356	Патрубок	•
103	—	Горелка в сборе для природного газа	•
103	—	Горелка в сборе для сжиженного газа	•
104	К117	Стекло	•

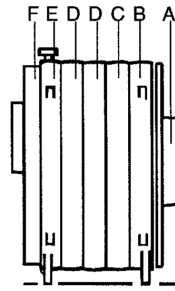
Padova



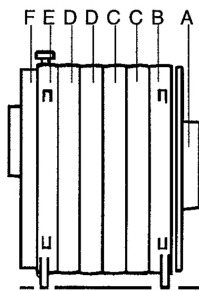
Padova



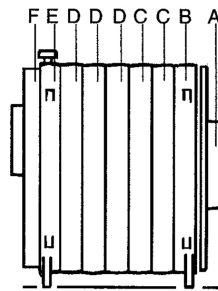
2BL - PD - VE 4



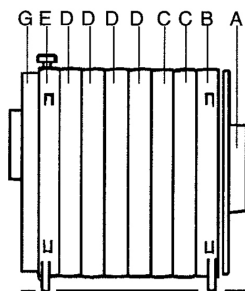
2BL - PD - VE 5



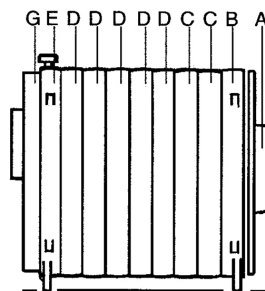
2BL - PD - VE 6



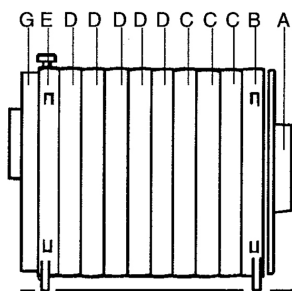
2BL - PD - VE 7



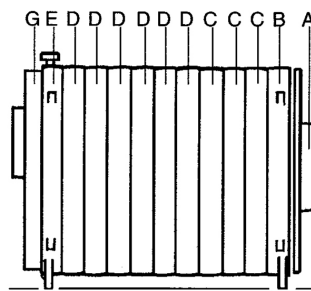
2BL - PD - VE 8



2BL - PD - VE 9



2BL - PD - VE 10



2BL - PD - VE 11

- | | |
|-----------------|---------------------------------|
| A = K164 | Дверца горелки |
| B = K694 | Секция передняя |
| C = K693 | Секция средняя первичная |
| D = K142 | Секция средняя вторичная |
| E = K153 | Секция задняя |
| F = K236 | Крышка дымосборника |
| G = K200 | Крышка дымосборника |

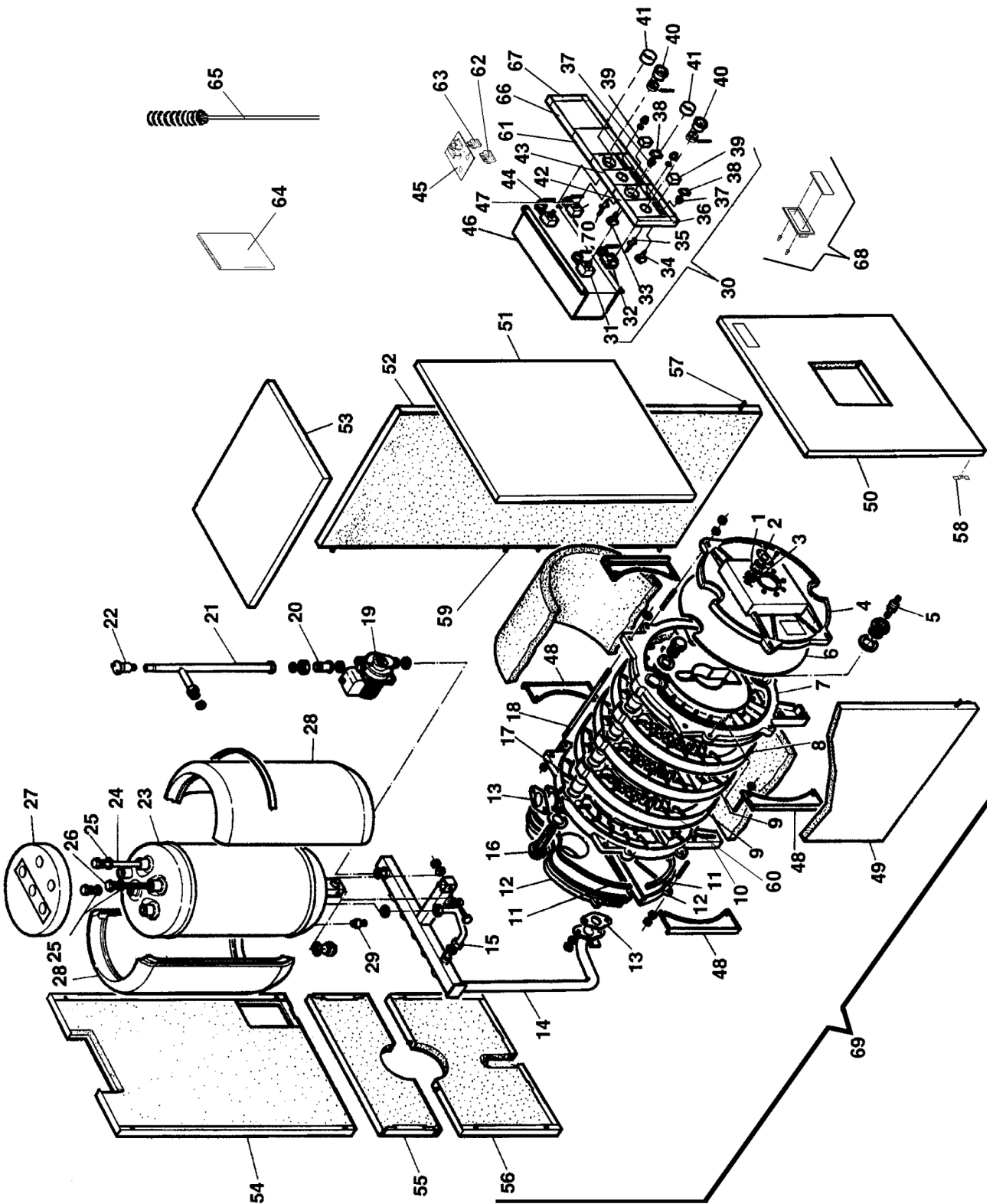
Padova

№	Арт	Наименование	PD 4	PD 5	PD 6	PD 7	PD 8	PD 9	PD 10	PD 11
1	KA00	Стекло
2	K367	Крепление стекла
3	K286	Прокладка стекла
4	K164	Дверца горелки
5	K003	Кран слива
6	KB65	Теплоизоляция дверцы горелки
7	K694	Секция передняя
8	K693	Секция средняя первичная
9	K142	Секция средняя вторичная
10	K882	Швеллер	.							
10	K883	Швеллер		.						
10	K884	Швеллер			.					
10	K885	Швеллер				.				
10	K886	Швеллер					.			
10	K887	Швеллер						.		
10	K888	Швеллер							.	
10	K889	Швеллер								.
11	K153	Секция задняя
12	K236	Крышка дымосборника				
12	K200	Крышка дымосборника				
13	KA13	Шнур изоляционный
14	K918	Прокладка фланцевая
15	K648	Фланец
16	K233	Блок гильз для датчиков
17	K231	Биконус 2"
18	K784	Стяжка	.							
18	K785	Стяжка		.						
18	K618	Стяжка			.					
18	K786	Стяжка				.				
18	K787	Стяжка					.			
18	K788	Стяжка						.		
18	K789	Стяжка							.	
18	K790	Стяжка								.
19	KS10	Блок управления в сборе
20	K036	Выключатель
21	K175	Лампочка
22	K066	Модуль панели управления
23	K223	Эксцентрик двухцветный
24	K111	Кнопка
25	K338	Кнопка зеленая
26	K032	Термометр
27	K112	Ручка
28	K226	Модуль панели управления
29	K268	Модуль панели управления
30	K953	Электрическая монтажная плата
31	KS05	Корпус блока управления
32	K029	Регулирующий термостат
33	K335	Предельный термостат
34	K065	Модуль панели управления
35	K227	Модуль панели управления
36	—	Кронштейн облицовки
37	—	Панель передняя
38	—	Панель правая
39	—	Панель верхняя
40	—	Панель задняя верхняя
41	—	Панель задняя нижняя
42	—	Панель левая
43	K860	Защелка

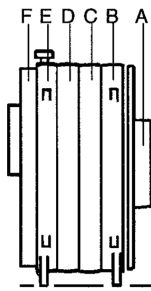
Padova

№	Арт	Наименование	PD 4	PD 5	PD 6	PD 7	PD 8	PD 9	PD 10	PD 11
44	K424	Скоба пружинная	•	•	•	•	•	•	•	•
45	K082	Скоба крепления блока управления	•	•	•	•	•	•	•	•
46	K095	Шнур промастиченный	•	•	•	•	•	•	•	•
47	K622	Штекер	•	•	•	•	•	•	•	•
48	K950	Штекер	•	•	•	•	•	•	•	•
49	—	Инструкция по эксплуатации	•	•	•	•	•	•	•	•
50	K415	Щетка - ерш	•	•	•	•	•	•	•	•
51	KC04	Торговая марка	•	•	•	•	•	•	•	•
52	KB13	Облицовка в сборе	•							
52	K614	Облицовка в сборе		•						
52	K760	Облицовка в сборе			•					
52	K761	Облицовка в сборе				•				
52	K762	Облицовка в сборе					•			
52	K763	Облицовка в сборе						•		
52	K764	Облицовка в сборе							•	
52	K765	Облицовка в сборе								•

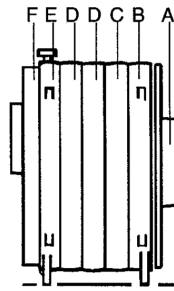
Venezia



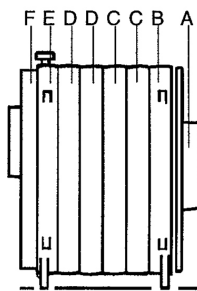
Venezia



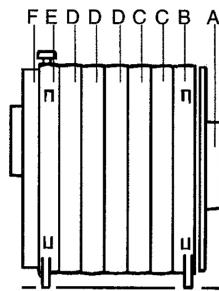
2BL - PD - VE 4



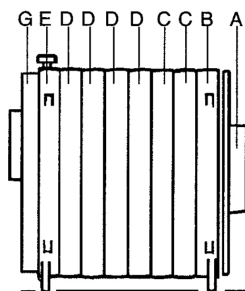
2BL - PD - VE 5



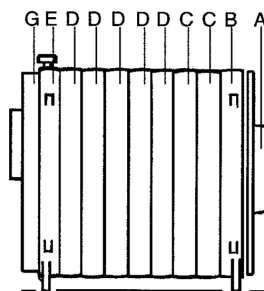
2BL - PD - VE 6



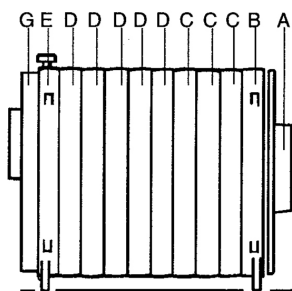
2BL - PD - VE 7



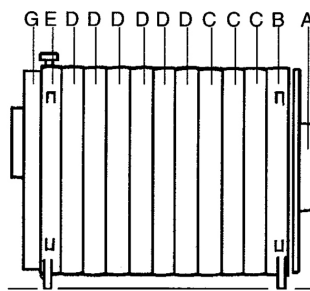
2BL - PD - VE 8



2BL - PD - VE 9



2BL - PD - VE 10



2BL - PD - VE 11

- | | |
|-----------------|---------------------------------|
| A = K164 | Дверца горелки |
| B = K694 | Секция передняя |
| C = K693 | Секция средняя первичная |
| D = K142 | Секция средняя вторичная |
| E = K153 | Секция задняя |
| F = K236 | Крышка дымосборника |
| G = K200 | Крышка дымосборника |

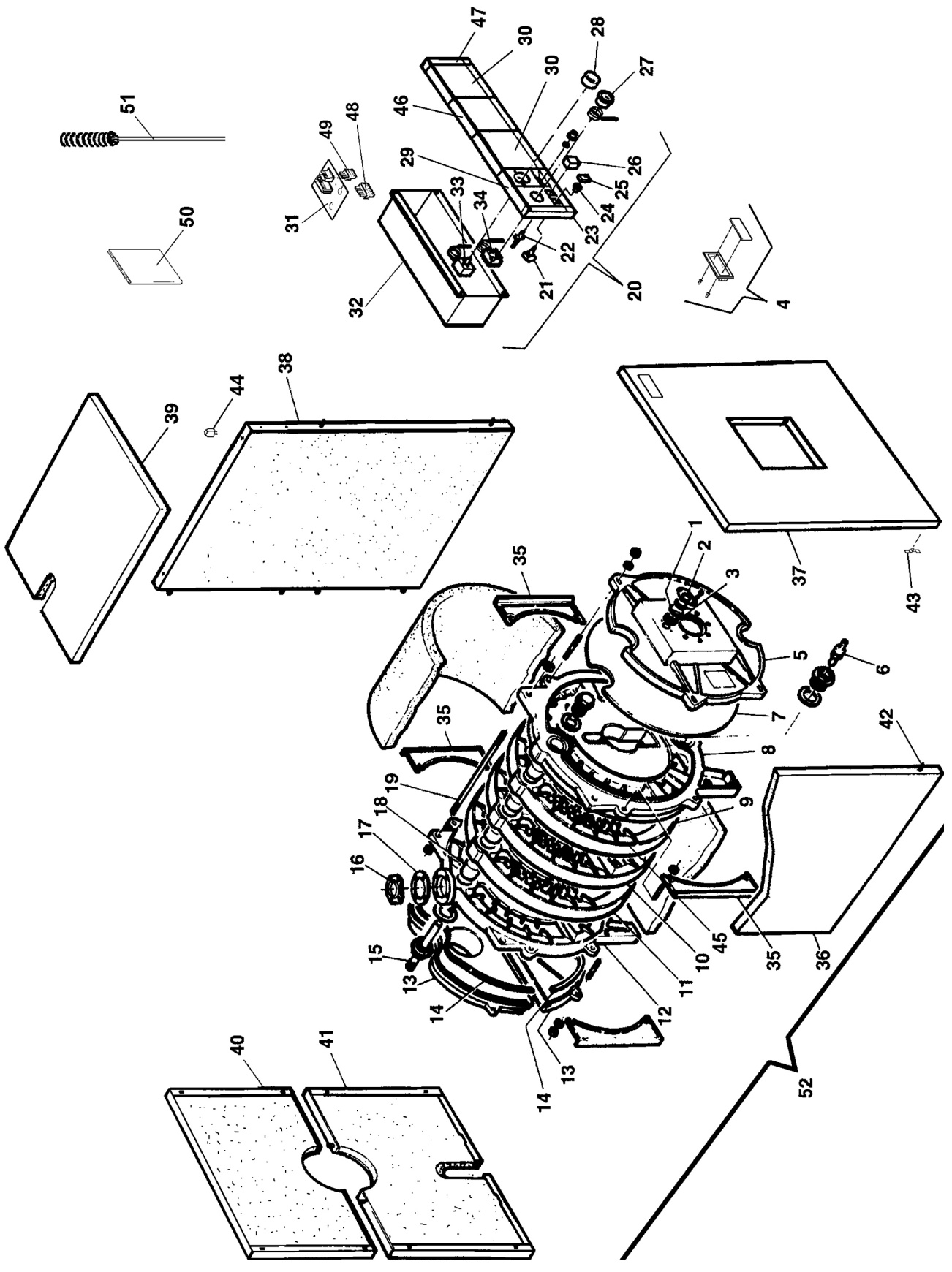
Venezia

№	Арт	Наименование	VE 4	VE 5	VE 6	VE 7	VE 8	VE 9	VE 10	VE 11
1	KA00	Стекло	*	*	*	*	*	*	*	*
2	K367	Крепление стекла	*	*	*	*	*	*	*	*
3	K286	Прокладка стекла	*	*	*	*	*	*	*	*
4	K164	Дверца горелки	*	*	*	*	*	*	*	*
5	K003	Кран слива	*	*	*	*	*	*	*	*
6	KВ65	Теплоизоляция дверцы горелки	*	*	*	*	*	*	*	*
7	K694	Секция передняя	*	*	*	*	*	*	*	*
8	K693	Секция средняя первичная	*	*	*	*	*	*	*	*
9	K142	Секция средняя вторичная	*	*	*	*	*	*	*	*
10	K153	Секция задняя	*	*	*	*	*	*	*	*
11	KA13	Шнур изоляционный	*	*	*	*	*	*	*	*
12	K236	Крышка дымосборника	*	*	*	*	*	*	*	*
12	K200	Крышка дымосборника	*	*	*	*	*	*	*	*
13	K918	Прокладка фланцевая	*	*	*	*	*	*	*	*
14	K626	Коллектор	*	*	*	*	*	*	*	*
15	K354	Патрубок	*	*	*	*	*	*	*	*
15	K835	Патрубок	*	*	*	*	*	*	*	*
16	K233	Блок гильз для датчиков	*	*	*	*	*	*	*	*
17	K231	Биконус 2"	*	*	*	*	*	*	*	*
18	K784	Стяжка	*	*	*	*	*	*	*	*
18	K785	Стяжка	*	*	*	*	*	*	*	*
18	K618	Стяжка	*	*	*	*	*	*	*	*
18	K786	Стяжка	*	*	*	*	*	*	*	*
18	K787	Стяжка	*	*	*	*	*	*	*	*
18	K788	Стяжка	*	*	*	*	*	*	*	*
18	K789	Стяжка	*	*	*	*	*	*	*	*
18	K790	Стяжка	*	*	*	*	*	*	*	*
19	K180	Насос	*	*	*	*	*	*	*	*
20	KD28	Обратный клапан	*	*	*	*	*	*	*	*
21	K832	Патрубок	*	*	*	*	*	*	*	*
21	K833	Патрубок	*	*	*	*	*	*	*	*
21	K834	Патрубок	*	*	*	*	*	*	*	*
22	K074	Воздухоотводчик автоматический	*	*	*	*	*	*	*	*
23	K160	Аккумулятор ГВС 60 л	*	*	*	*	*	*	*	*
23	K379	Аккумулятор ГВС 100 л	*	*	*	*	*	*	*	*
23	K520	Аккумулятор ГВС 160 л	*	*	*	*	*	*	*	*
24	K096	Анод + крышка + прокладка	*	*	*	*	*	*	*	*
25	K230	Прокладка	*	*	*	*	*	*	*	*
26	K004	Блок гильз для датчиков	*	*	*	*	*	*	*	*
26	K831	Блок гильз для датчиков	*	*	*	*	*	*	*	*
27	K581	Теплоизоляция аккумулятора ГВС верхняя	*	*	*	*	*	*	*	*
28	K582	Теплоизоляция аккумулятора ГВС	*	*	*	*	*	*	*	*
28	K613	Теплоизоляция аккумулятора ГВС	*	*	*	*	*	*	*	*
28	K744	Теплоизоляция аккумулятора ГВС	*	*	*	*	*	*	*	*
29	K556	Кран слива	*	*	*	*	*	*	*	*
30	KC14	Блок управления в сборе	*	*	*	*	*	*	*	*
31	K029	Регулирующий термостат	*	*	*	*	*	*	*	*
32	K335	Предельный термостат	*	*	*	*	*	*	*	*
33	K038	Выключатель	*	*	*	*	*	*	*	*
34	K036	Выключатель	*	*	*	*	*	*	*	*
35	K175	Лампочка	*	*	*	*	*	*	*	*
36	K066	Модуль панели управления	*	*	*	*	*	*	*	*
37	K223	Эксцентрик двухцветный	*	*	*	*	*	*	*	*
38	K111	Кнопка	*	*	*	*	*	*	*	*
39	K338	Кнопка зеленая	*	*	*	*	*	*	*	*
40	K032	Термометр	*	*	*	*	*	*	*	*
41	K112	Ручка	*	*	*	*	*	*	*	*
42	K226	Модуль панели управления	*	*	*	*	*	*	*	*

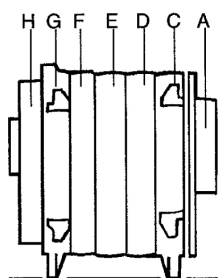
Venezia

№	Арт	Наименование	VE 4	VE 5	VE 6	VE 7	VE 8	VE 9	VE 10	VE 11
43	K341	Модуль панели управления	•	•	•	•	•	•	•	•
44	K025	Регулирующий термостат	•	•	•	•	•	•	•	•
45	K952	Электрическая монтажная плата блока управления	•	•	•	•	•	•	•	•
46	KC05	Корпус блока управления	•	•	•	•	•	•	•	•
47	K023	Термостат инерционный	•	•	•	•	•	•	•	•
48	—	Кронштейн облицовки	•	•	•	•	•	•	•	•
49	—	Панель левая	•	•	•	•	•	•	•	•
50	—	Панель передняя нижняя	•	•	•	•	•	•	•	•
51	—	Панель передняя верхняя	•	•	•	•	•	•	•	•
52	—	Панель правая	•	•	•	•	•	•	•	•
53	—	Панель верхняя	•	•	•	•	•	•	•	•
54	—	Панель задняя верхняя	•	•	•	•	•	•	•	•
55	—	Панель задняя средняя	•	•	•	•	•	•	•	•
56	—	Панель задняя нижняя	•	•	•	•	•	•	•	•
57	K860	Защелка	•	•	•	•	•	•	•	•
58	K424	Скоба пружинная	•	•	•	•	•	•	•	•
59	K082	Скоба крепления блока управления	•	•	•	•	•	•	•	•
60	K127	Шнур промастиченный	•	•	•	•	•	•	•	•
61	K227	Модуль панели управления	•	•	•	•	•	•	•	•
62	K622	Штекер	•	•	•	•	•	•	•	•
63	K950	Штекер	•	•	•	•	•	•	•	•
64	—	Инструкция по эксплуатации	•	•	•	•	•	•	•	•
65	K415	Щетка - ерш	•	•	•	•	•	•	•	•
66	K268	Модуль панели управления	•	•	•	•	•	•	•	•
67	K227	Модуль панели управления	•	•	•	•	•	•	•	•
68	KC04	Торговая марка	•	•	•	•	•	•	•	•
69	K541	Облицовка в сборе	•							
69	K730	Облицовка в сборе		•						
69	K402	Облицовка в сборе			•					
69	K300	Облицовка в сборе				•				
69	K545	Облицовка в сборе					•			
69	K732	Облицовка в сборе						•		
69	K733	Облицовка в сборе							•	
69	K734	Облицовка в сборе								•

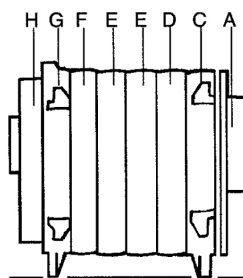
Verona



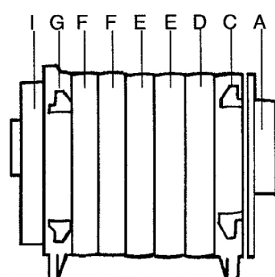
Verona



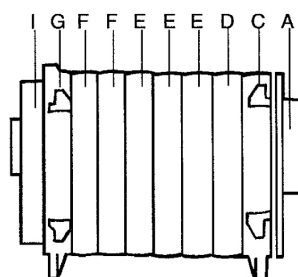
VR 5



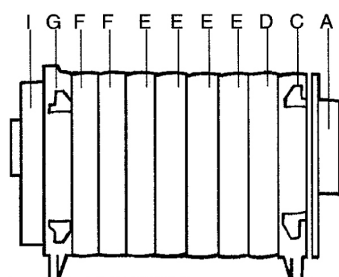
VR 6



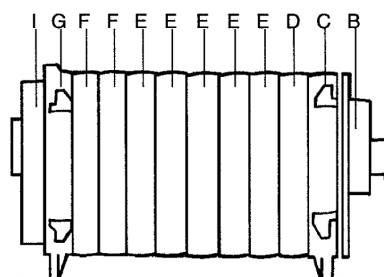
VR 7



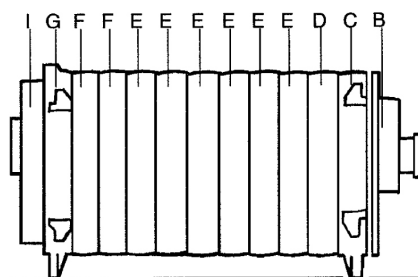
VR 8



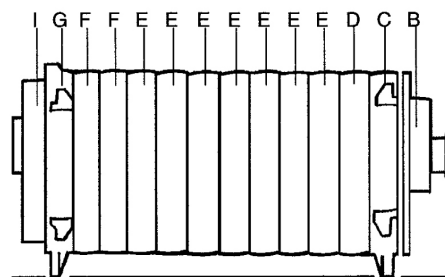
VR 9



VR 10



VR 11



VR 12

- | | |
|-----------------|------------------------------------|
| A = K718 | Дверца горелки |
| B = K719 | Дверца горелки |
| C = K542 | Секция передняя |
| D = K721 | Секция внутренняя первичная |
| E = K295 | Секция внутренняя средняя |
| F = K605 | Секция внутренняя вторичная |
| G = K720 | Секция задняя |
| H = K741 | Крышка дымосборника |
| I = K423 | Крышка дымосборника |

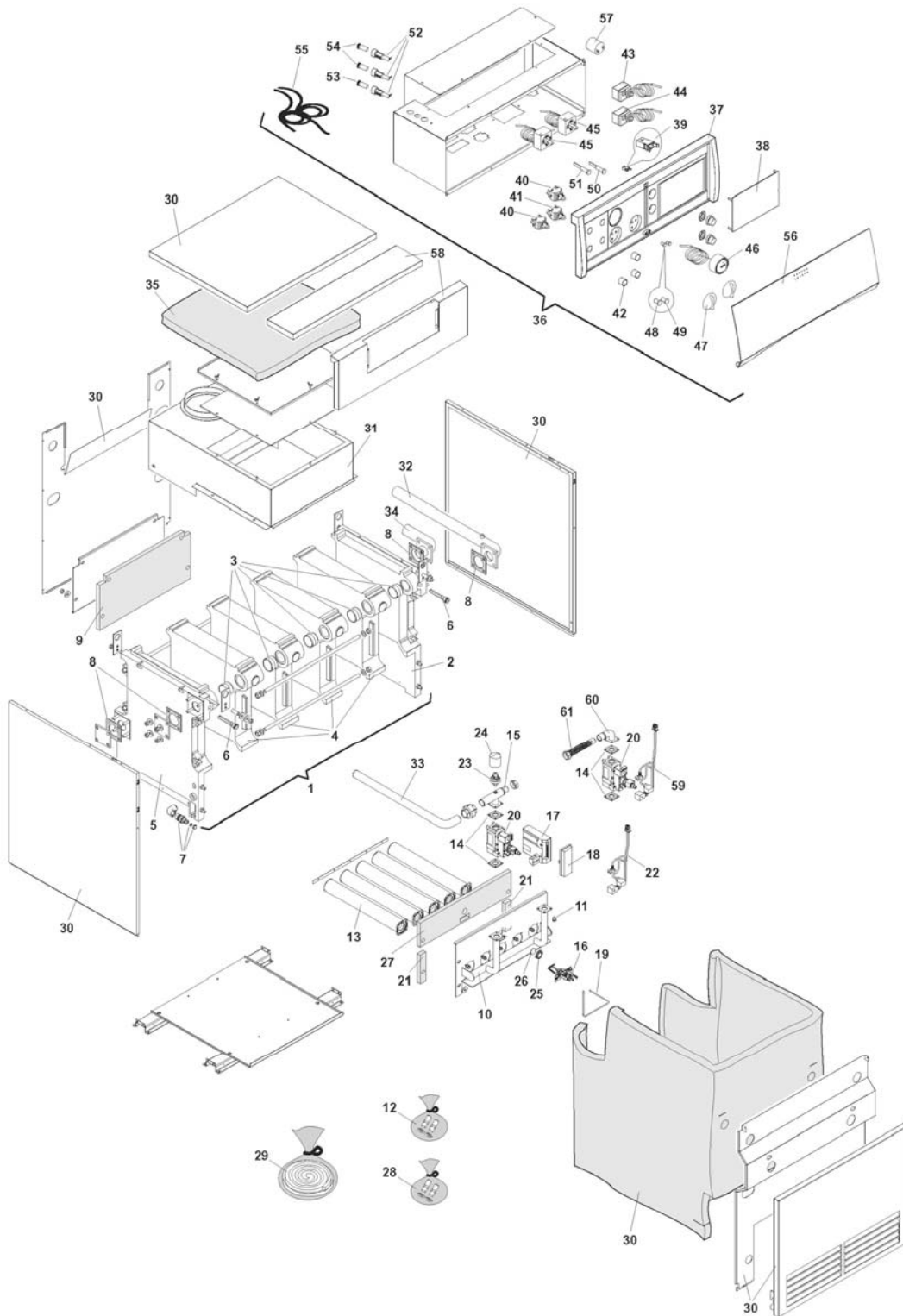
Verona

№	Арт	Наименование	VR 5	VR 6	VR 7	VR 8	VR 9	VR 10	VR 11	VR 12
1	KA00	Стекло	*	*	*	*	*	*	*	*
2	K367	Крепление стекла	*	*	*	*	*	*	*	*
3	K286	Прокладка стекла	*	*	*	*	*	*	*	*
4	KC04	Торговая марка	*	*	*	*	*	*	*	*
5	K718	Дверца горелки	*	*	*	*	*	*	*	*
5	K719	Дверца горелки	*	*	*	*	*	*	*	*
6	K003	Кран слива	*	*	*	*	*	*	*	*
7	K214	Теплоизоляция дверцы котла	*	*	*	*	*	*	*	*
8	K542	Секция передняя	*	*	*	*	*	*	*	*
9	K721	Секция внутренняя первичная	*	*	*	*	*	*	*	*
10	K295	Секция внутренняя средняя	*	*	*	*	*	*	*	*
11	K605	Секция внутренняя вторичная	*	*	*	*	*	*	*	*
12	K720	Секция задняя	*	*	*	*	*	*	*	*
13	K741	Дымосборник	*	*	*	*	*	*	*	*
13	K423	Дымосборник	*	*	*	*	*	*	*	*
14	K654	Шнур изоляционный	*	*	*	*	*	*	*	*
15	K828	Блок гильз для датчиков	*	*	*	*	*	*	*	*
15	K838	Блок гильз для датчиков	*	*	*	*	*	*	*	*
16	K836	Фланец	*	*	*	*	*	*	*	*
17	K773	Прокладка	*	*	*	*	*	*	*	*
18	K170	Биконус2" 1/2	*	*	*	*	*	*	*	*
19	K791	Стяжка	*	*	*	*	*	*	*	*
19	K792	Стяжка	*	*	*	*	*	*	*	*
19	K793	Стяжка	*	*	*	*	*	*	*	*
19	K794	Стяжка	*	*	*	*	*	*	*	*
19	K795	Стяжка	*	*	*	*	*	*	*	*
19	K796	Стяжка	*	*	*	*	*	*	*	*
19	K797	Стяжка	*	*	*	*	*	*	*	*
19	K798	Стяжка	*	*	*	*	*	*	*	*
20	KC10	Блок управления в сборе	*	*	*	*	*	*	*	*
21	K036	Выключатель	*	*	*	*	*	*	*	*
22	K175	Лампочка	*	*	*	*	*	*	*	*
23	K066	Модуль панели управления	*	*	*	*	*	*	*	*
24	K223	Эксцентрик двухцветный	*	*	*	*	*	*	*	*
25	K111	Кнопка	*	*	*	*	*	*	*	*
26	K338	Кнопка зеленая	*	*	*	*	*	*	*	*
27	K032	Термометр	*	*	*	*	*	*	*	*
28	K112	Ручка	*	*	*	*	*	*	*	*
29	K226	Модуль панели управления	*	*	*	*	*	*	*	*
30	K268	Модуль панели управления	*	*	*	*	*	*	*	*
31	K953	Электрическая монтажная плата	*	*	*	*	*	*	*	*
32	KC05	Корпус блока управления	*	*	*	*	*	*	*	*
33	K029	Регулирующий термостат	*	*	*	*	*	*	*	*
34	K335	Предельный термостат	*	*	*	*	*	*	*	*
35	—	Кронштейн крепления облицовки	*	*	*	*	*	*	*	*
36	—	Панель левая	*	*	*	*	*	*	*	*
37	—	Панель передняя	*	*	*	*	*	*	*	*
38	—	Панель правая	*	*	*	*	*	*	*	*
39	—	Панель верхняя	*	*	*	*	*	*	*	*
40	—	Панель задняя верхняя	*	*	*	*	*	*	*	*
41	—	Панель задняя нижняя	*	*	*	*	*	*	*	*
42	K860	Защелка	*	*	*	*	*	*	*	*
43	K424	Скоба пружинная	*	*	*	*	*	*	*	*
44	K082	Скоба крепления блока управления	*	*	*	*	*	*	*	*
45	K095	Шнур промастиченный	*	*	*	*	*	*	*	*
46	K227	Модуль панели управления	*	*	*	*	*	*	*	*
47	K065	Модуль панели управления	*	*	*	*	*	*	*	*
48	K622	Штекер	*	*	*	*	*	*	*	*

Verona

№	Арт	Наименование	VR 5	VR 6	VR 7	VR 8	VR 9	VR 10	VR 11	VR 12
49	K950	Штекер	•	•	•	•	•	•	•	•
50	—	Инструкция по эксплуатации	•	•	•	•	•	•	•	•
51	K416	Щетка-ерш	•	•	•	•	•	•	•	•
52	KA67	Облицовка в сборе	•							
52	K317	Облицовка в сборе		•						
52	K766	Облицовка в сборе			•					
52	KA68	Облицовка в сборе				•				
52	K767	Облицовка в сборе					•			
52	K768	Облицовка в сборе						•		
52	KA69	Облицовка в сборе							•	
52	KA70	Облицовка в сборе								•

Novella Maxima



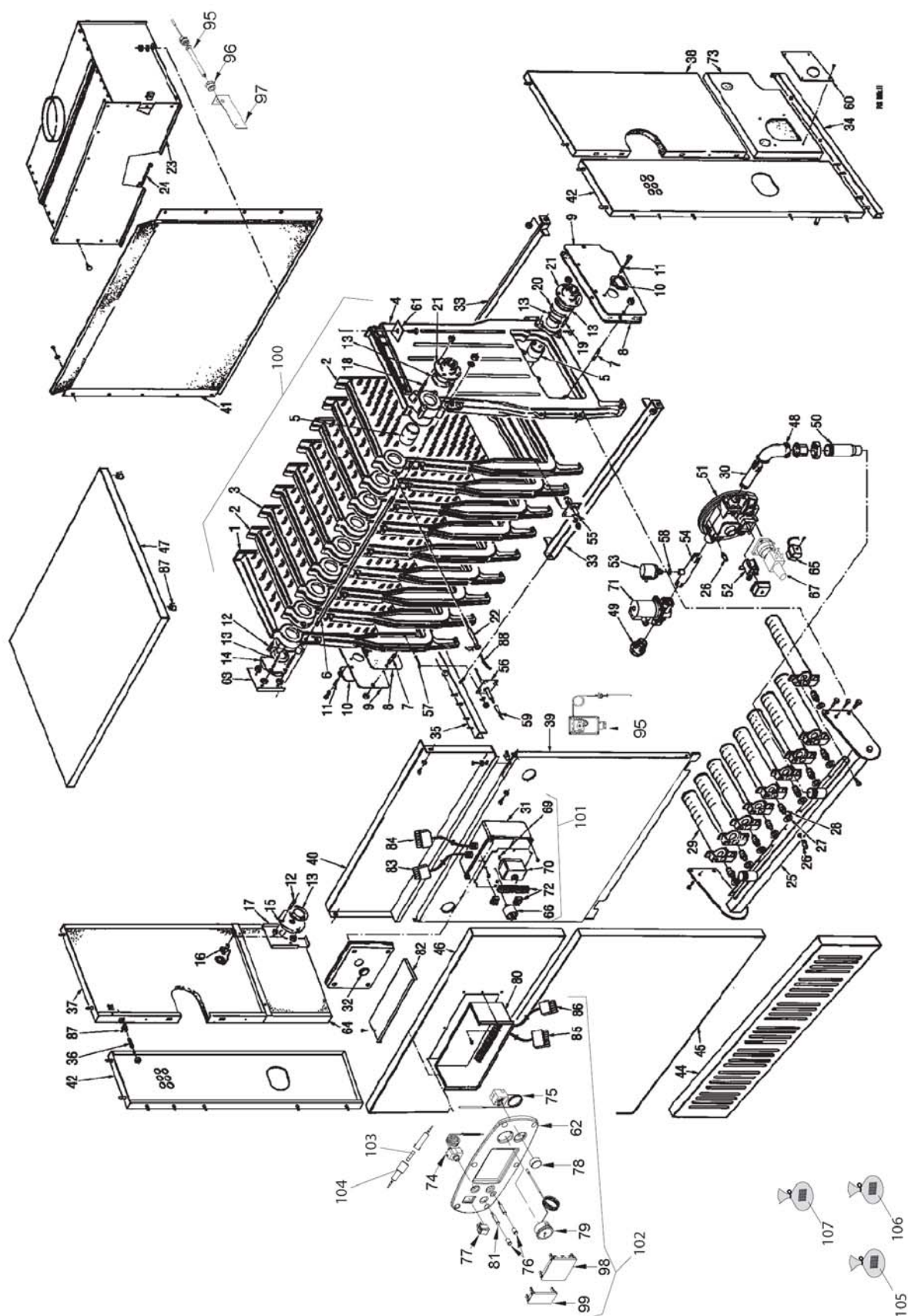
Novella Maxima

№	НАИМЕНОВАНИЕ	87	99	122	140
1	Теплообменник в сборе	R105758	R105759	R105760	R105761
2	Секция правая	R105762	R105762	R105762	R105762
3	Ниппель	K231	K231	K231	K231
4	Секция средняя	R105763	R105763	R105763	R105763
5	Секция левая	R105835	R105835	R105835	R105835
6	Гильза	R105743	R105743	R105743	R105743
7	Кран слива	K003	K003	K003	K003
8	Прокладка фланцевая	R105764	R105764	R105764	R105764
9	Теплоизоляция задняя	R105767	R105768	R105769	R105770
10	Газовый коллектор	R105773	R105774	R105775	R105776
11	Штуцер замера давления газа	K505	K505	K505	K505
12	Комплект перевода на природный газ	R105779	R105780	R105781	R105782
13	Горелка	R105783	R105783	R105783	R105783
14	Прокладка газовой арматуры	R105784	R105784	R105784	R105784
15	Патрубок первой газовой арматуры	R105785	R105785	R105785	R105785
16	Запальная горелка	R105786	R105786	R105786	R105786
17	Блок контроля ионизации	R105787	R105787	R105787	R105787
18	Крышка блока контроля ионизации	R105788	R105788	R105788	R105788
19	Трубка запальной горелки	R105789	R105789	R105789	R105789
20	Газовая арматура	R105790	R105790	R105790	R105790
21	Теплоизоляция боковая газового коллектора	R105791	R105791	R105791	R105791
22	Электропроводка "блок управления- газовая арматура"	R105792	R105792	R105792	R105792
23	Прессостат давления газа	K403	K403	K403	K403
24	Крышка прессостата	R102015	R102015	R102015	R102015
25	Шторка смотрового стекла	KE64	KE64	KE64	KE64
26	Смотровое стекло	R103992	R103992	R103992	R103992
27	Теплоизоляция газового коллектора	R105795	R105796	R105797	R105798
28	Комплект перевода на сжиженный газ	R105801	R105802	R105803	R105804
29	Шнур промастиченный	R105805	R105805	R105805	R105805
30	Облицовка в сборе	R105808	R105809	R105810	R105811
31	Дымосборная камера	R105814	R105815	R105816	R105817
32	Патрубок выхода котла	R105818	R105818	R105818	R105818
33	Трубка подачи газа	R105819	R105819	R105819	R105819
34	Патрубок входа котла	R105820	R105821	R105822	R105823
35	Теплоизоляция верхняя	R105826	R105827	R105828	R105828
36	Блок управления в сборе	R105829	R105829	R105829	R105829
37	Панель передняя блока управления	R103342	R103342	R103342	R103342
38	Заглушка	R102256	R102256	R102256	R102256
39	Защелка	KE24	KE24	KE24	KE24
40	Выключатель двухпозиционный	K036	K036	K036	K036
41	Выключатель однопозиционный	KF34	KF34	KF34	KF34
42	Кнопка белая	KG15	KG15	KG15	KG15
43	Термостат уходящих газов	R100553	R100553	R100553	R100553
44	Термостат предельной температуры	K048	K048	K048	K048
45	Термостат регулирующий	R103261	R103261	R103261	R103261
46	Термометр	KG11	KG11	KG11	KG11
47	Ручка	KG17	KG17	KG17	KG17
48	Заглушка зеленая	23604	23604	23604	23604
49	Заглушка красная	KG06	KG06	KG06	KG06
50	Лампочка	K175	K175	K175	K175
51	Лампочка	K267	K267	K267	K267
52	Держатель предохранителя	KF37	KF37	KF37	KF37
53	Предохранитель 5x20 6,3 А	KE86	KE86	KE86	KE86
54	Предохранитель 5x20 500 мА	R105830	R105830	R105830	R105830

Novella Maxima 129 – 279



Novella Maxima 129N – 151N – 172N – 194N



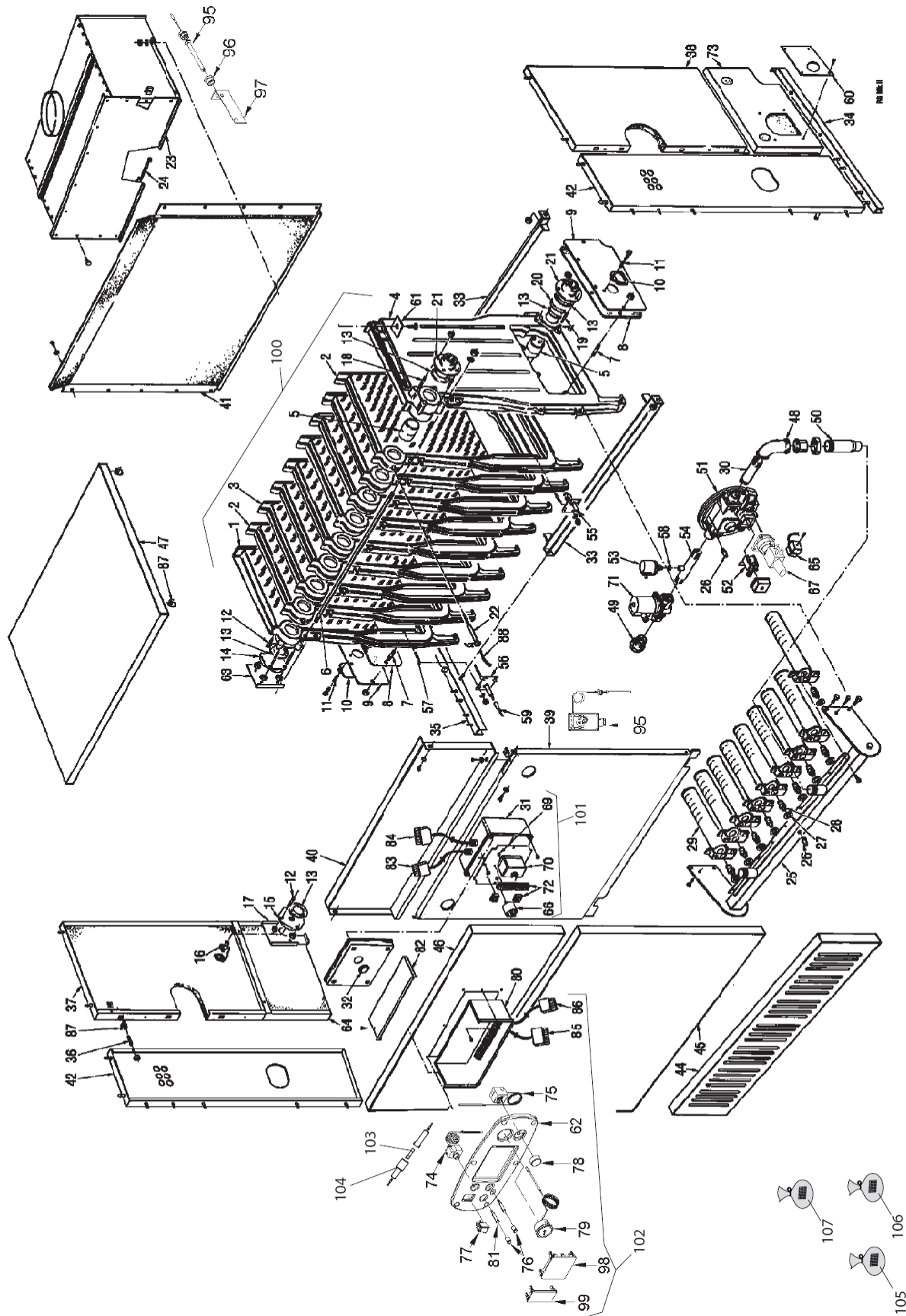
Novella Maxima 129N – 151N – 172N – 194N

№	Наименование	129 N RAI	151 N RAI	172 N RAI	194 N RAI
1	Секция чугунная левая	20048385	20048385	20048385	20048385
2	Секция чугунная средняя	20048386	20048386	20048386	20048386
3	Секция чугунная средняя	20048387	20048387	20048387	20048387
4	Секция чугунная правая	20048388	20048388	20048388	20048388
5	Гильза уплотнительная	20048389	20048389	20048389	20048389
6	Стяжка	20048390	20048512	20048528	20048566
7	Шпилька	20048391	20048391	20048391	20048391
8	Теплоизоляции дверки	20048394	20048394	20048394	20048394
9	Дверка топки	20048395	20048395	20048395	20048395
10	Шторка смотрового окна	20048396	20048396	20048396	20048396
11	Пружина	20048397	20048397	20048397	20048397
12	Шпилька	20048398	20048398	20048398	20048398
13	Прокладка	20048399	20048399	20048399	20048399
14	Фланец глухой	20048400	20048400	20048400	20048400
15	Фланец	20048401	20048401	20048401	20048401
16	Кран слива	20048098	20048098	20048098	20048098
17	Крышка	20048402	20048402	20048402	20048402
18	Шпилька	20048404	20048404	20048404	20048404
19	Шпилька	-	20048513	20048513	20048513
20	Распределитель	-	20048514	20048514	20048514
21	Фланец	20048405	20048405	20048405	20048405
22	Гильза	20048137	20048137	20048137	20048137
23	Дымосборная камера	20048430	20048515	20048529	20048567
24	Шнур	20048431	20048431	20048431	20048431
25	Коллектор горелки	20048433	20048516	20048530	20048568
26	Штуцер давления	20048144	20048144	20048144	20048144
27	Прокладка	20048435	20048435	20048435	20048435
28	Форсунка для природного газа	20048436	20048436	20048436	20048436
29	Горелка	20048438	20048438	20048438	20048438
30	Патрубок	20048439	20048439	20048439	20048439
31	Распределительная коробка	20048440	20048440	20048440	20048440
32	Крышка автомата горения	20048441	20048441	20048441	20048441
33	Суппорт	20048442	20048517	20048531	20048569
34	Суппорт правый	20048443	20048443	20048443	20048443
35	Суппорт левый	20048444	20048444	20048444	20048444
36	Защелка	20048165	20048165	20048165	20048165
37	Панель боковая левая	20048445	20048445	20048445	20048445
38	Панель боковая правая	20048446	20048446	20048446	20048446
39	Панель внутренняя	20048448	20048518	20048539	20048570
40	Панель внутренняя верхняя	20048449	20048519	20048540	20048571
41	Панель задняя	20048450	20048520	20048541	20048572
42	Панель боковая передняя	20048451	20048451	20048451	20048451
44	Панель передняя нижняя	20048452	20048521	20048542	20048573
45	Панель передняя центральная	20048453	20048522	20048543	20048574
46	Панель передняя верхняя	20048454	20048523	20048544	20048575
47	Панель верхняя	20048456	20048524	20048545	20048576
48	Колено	20048457	20048457	20048457	20048457
49	Ниппель	20048458	20048458	20048458	20048458
50	Патрубок	20048459	20048459	20048546	20048546
51	Газовый клапан	20048460	20048460	20048460	20048460
52	Соленоид газового клапана	20048461	20048461	20048461	20048461
54	Патрубок	20048462	20048462	20048462	20048462
55	Электрод розжига	20048463	20048463	20048463	20048463
56	Электрод ионизации	20048464	20048464	20048464	20048464
57	Шпилька	20048465	20048465	20048465	20048465

Novella Maxima 129N – 151N – 172N – 194N

№	Наименование	129 N RAI	151 N RAI	172 N RAI	194 N RAI
58	Прокладка	20048470	20048470	20048470	20048470
59	Кабель датчика	20048472	20048472	20048472	20048472
60	Крышка	20048473	20048473	20048473	20048473
61	Кронштейн	20048475	20048475	20048475	20048475
62	Панель управления	20048476	20048476	20048476	20048476
63	Крышка	20048479	20048479	20048479	20048479
64	Панель боковая левая	20048480	20048480	20048480	20048480
65	Штекер	20048121	20048121	20048121	20048121
66	Радиофильтр	20048481	20048481	20048481	20048481
67	Регулятор давления	20048218	20048218	20048218	20048218
69	Втулка	20048482	20048482	20048482	20048482
70	Автомат горения	20048483	20048483	20048483	20048483
71	Газовый клапан	20048485	20048485	20048485	20048485
72	Клеммный разъем	20048172	20048172	20048172	20048172
73	Панель боковая задняя правая	20048486	20048486	20048486	20048486
74	Термостат аварийный	20048181	20048181	20048181	20048181
75	Термостат регулирующий	20048170	20048170	20048170	20048170
76	Цоколь красный	20048487	20048487	20048487	20048487
77	Выключатель	20048177	20048177	20048177	20048177
78	Ручка	20048171	20048171	20048171	20048171
79	Термометр	20048169	20048169	20048169	20048169
80	Коробка панели управления	20048488	20048488	20048488	20048488
81	Лампочка	20048489	20048489	20048489	20048489
83	Кабель с вилкой	20048490	20048490	20048490	20048490
84	Кабель с вилкой	20048492	20048492	20048492	20048492
85	Кабель со штекером	20048493	20048493	20048493	20048493
86	Кабель со штекером	20048491	20048491	20048491	20048491
87	Пружина	20048166	20048166	20048166	20048166
88	Пружинная скоба	20048187	20048187	20048187	20048187
95	Термостат дымовых газов	20048494	20048494	20048494	20048494
96	Ниппель	20048183	20048183	20048183	20048183
97	Кронштейн	20048495	20048495	20048495	20048495
98	Заглушка	20048193	20048193	20048193	20048193
99	Заглушка	20048194	20048194	20048194	20048194
100	Тело котла	20048497	20048525	20048547	20048577
101	Электрический пульт управления	20048498	20048498	20048498	20048498
102	Панель управления в сборе	20048499	20048499	20048499	20048499
103	Предохранитель	20048500	20048500	20048500	20048500
104	Крышка предохранителя	20048502	20048502	-	-
105	Набор электрических штекеров	20048198	20048198	20048198	20048198
107	Ключи	20048204	20048204	20048204	20048204

Novella Maxima 215N – 237N – 258N – 279N



Novella Maxima 215N – 237N – 258N – 279N

№	Наименование	215 N RAI	237 N RAI	258 N RAI	279 N RAI
1	Секция чугунная левая	20048385	20048385	20048385	20048385
2	Секция чугунная средняя	20048386	20048386	20048386	20048386
3	Секция чугунная средняя	20048387	20048387	20048387	20048387
4	Секция чугунная правая	20048388	20048388	20048388	20048388
5	Гильза уплотнительная	20048389	20048389	20048389	20048389
6	Стяжка	20048578	20048607	20048626	20048646
7	Шпилька	20048391	20048391	20048391	20048391
8	Теплоизоляции дверки	20048394	20048394	20048394	20048394
9	Дверка топки	20048395	20048395	20048395	20048395
10	Шторка смотрового окна	20048396	20048396	20048396	20048396
11	Пружина	20048397	20048397	20048397	20048397
12	Шпилька	20048398	20048398	20048398	20048398
13	Прокладка	20048399	20048399	20048399	20048399
14	Фланей глухой	20048400	20048400	20048400	20048400
15	Фланец	20048401	20048401	20048401	20048401
16	Кран слива	20048098	20048098	20048098	20048098
17	Крышка	20048402	20048402	20048402	20048402
18	Шпилька	20048404	20048404	20048404	20048404
19	Шпилька	20048513	20048513	20048513	20048513
20	Распределитель	20048579	20048579	20048579	20048579
21	Фланец	20048405	20048405	20048405	20048405
22	Гильза	20048137	20048137	20048137	20048137
23	Дымосборная камера	20048580	20048608	20048627	20048647
24	Шнур	20048431	20048431	20048431	20048431
25	Коллектор горелки	20048581	20048609	20048628	20048648
26	Штуцер давления	20048144	20048144	20048144	20048144
27	Прокладка	20048435	20048435	20048435	20048435
28	Форсунка для природного газа	20048436	20048436	20048436	20048436
29	Горелка	20048438	20048438	20048438	20048438
30	Патрубок	20048439	20048439	20048439	20048439
31	Распределительная коробка	20048440	20048440	20048440	20048440
32	Крышка автомата горения	20048441	20048441	20048441	20048441
33	Суппорт	20048582	20048610	20048629	20048649
34	Суппорт правый	20048443	20048443	20048443	20048443
35	Суппорт левый	20048444	20048444	20048444	20048444
36	Защелка	20048165	20048165	20048165	20048165
37	Панель боковая левая	20048445	20048445	20048445	20048445
38	Панель боковая правая	20048446	20048446	20048446	20048446
39	Панель внутренняя	20048585	20048611	20048630	20048650
40	Панель внутренняя верхняя	20048600	20048612	20048631	20048651
41	Панель задняя	20048601	20048614	20048632	20048652
42	Панель боковая передняя	20048451	20048451	20048451	20048451
44	Панель передняя нижняя	20048602	20048615	20048634	20048653
45	Панель передняя центральная	20048603	20048617	20048635	20048654
46	Панель передняя верхняя	20048604	20048618	20048636	20048655
47	Панель верхняя	20048605	20048619	20048638	20048656
48	Колено	20048457	20048457	20048457	20048457
49	Ниппель	20048458	20048458	20048458	20048458
50	Патрубок	20048546	20048546	20048546	20048546
51	Газовый клапан	20048460	20048460	20048460	20048460
52	Соленоид газового клапана	20048461	20048461	20048461	20048461
54	Патрубок	20048462	20048462	20048462	20048462
55	Электрод розжига	20048463	20048463	20048463	20048463
56	Электрод ионизации	20048464	20048464	20048464	20048464
57	Шпилька	20048465	20048465	20048465	20048465

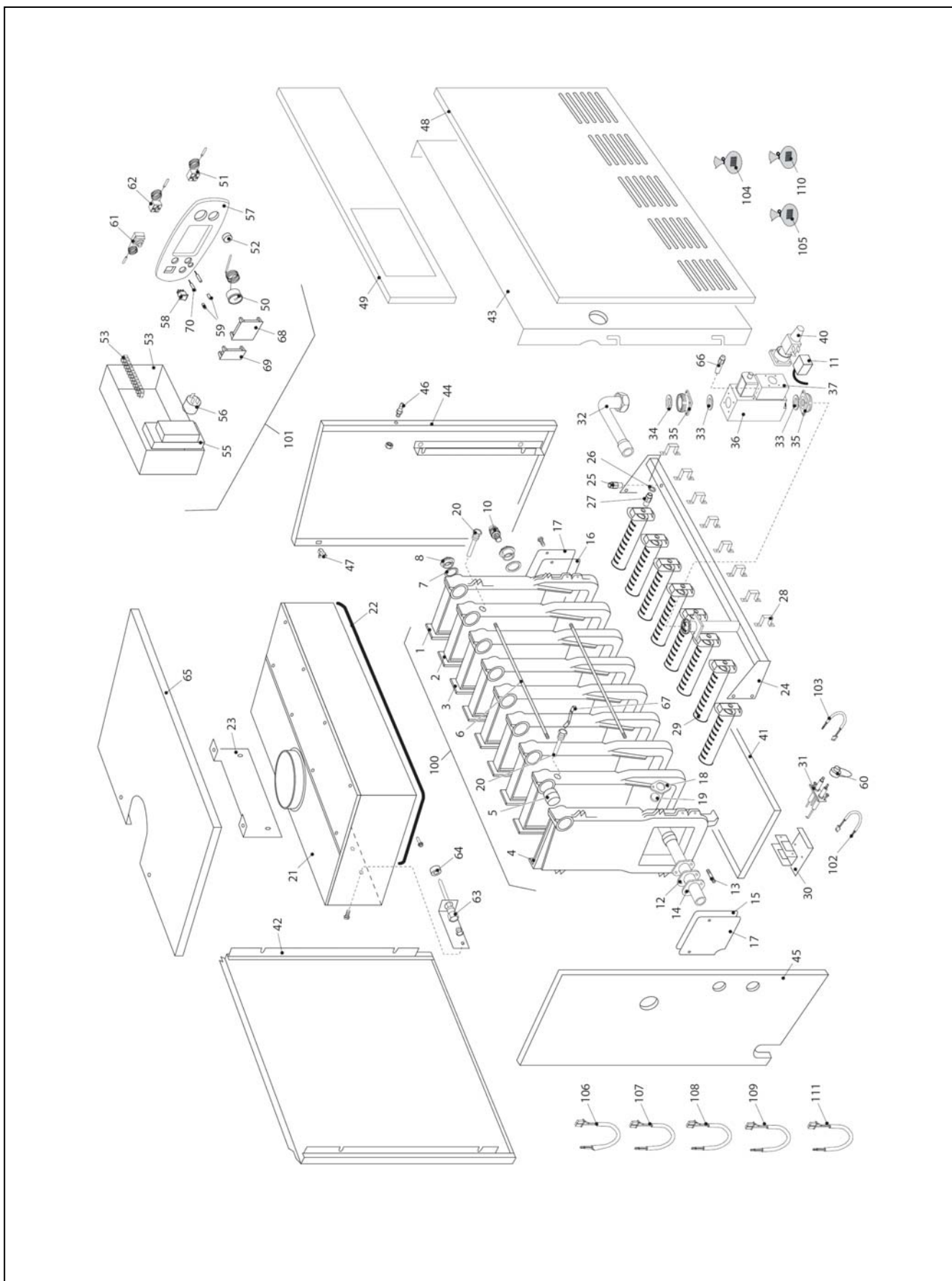
Novella Maxima 215N – 237N – 258N – 279N

№	Наименование	215 N RAI	237 N RAI	258 N RAI	279 N RAI
58	Прокладка	20048470	20048470	20048470	20048470
59	Кабель датчика	20048472	20048472	20048472	20048472
60	Крышка	20048473	20048473	20048473	20048473
61	Кронштейн	20048475	20048475	20048475	20048475
62	Панель управления	20048476	20048476	20048476	20048476
63	Крышка	20048479	20048479	20048479	20048479
64	Панель боковая левая	20048480	20048480	20048480	20048480
65	Штекер	20048121	20048121	20048121	20048121
66	Радиофильтр	20048481	20048481	20048481	20048481
67	Регулятор давления	20048218	20048218	20048218	20048218
69	Втулка	20048482	20048482	20048482	20048482
70	Автомат горения	20048483	20048483	20048483	20048483
71	Газовый клапан	20048485	20048485	20048485	20048485
72	Клеммный разъем	20048172	20048172	20048172	20048172
73	Панель боковая задняя правая	20048486	20048486	20048486	20048486
74	Термостат аварийный	20048181	20048181	20048181	20048181
75	Термостат регулирующий	20048170	20048170	20048170	20048170
76	Цоколь красный	20048487	20048487	20048487	20048487
77	Выключатель	20048177	20048177	20048177	20048177
78	Ручка	20048171	20048171	20048171	20048171
79	Термометр	20048169	20048169	20048169	20048169
80	Коробка панели управления	20048488	20048488	20048488	20048488
81	Лампочка	20048489	20048489	20048489	20048489
82	Крышка панели управления	-	-	20048639	20048639
83	Кабель с вилкой	20048490	20048490	20048490	20048490
84	Кабель с вилкой	20048492	20048492	20048492	20048492
85	Кабель со штекером	20048493	20048493	20048493	20048493
86	Кабель со штекером	20048491	20048491	20048491	20048491
87	Пружина	20048166	20048166	20048166	20048166
88	Пружинная скоба	20048187	20048187	20048187	20048187
95	Термостат дымовых газов	20048494	20048494	20048494	20048494
96	Ниппель	20048183	20048183	20048183	20048183
97	Кронштейн	20048495	20048495	20048495	20048495
98	Заглушка	20048193	20048193	20048193	20048193
99	Заглушка	20048194	20048194	20048194	20048194
100	Тело котла	20048606	20048620	20048641	20048657
101	Электрический пульт управления	20048498	20048498	20048498	20048498
102	Панель управления в сборе	20048499	20048499	20048499	20048499
103	Предохранитель	20048500	20048500	20048500	20048500
104	Крышка предохранителя	20048502	20048502	20048502	20048502
105	Набор электрических штекеров	20048198	20048198	20048198	20048198
107	Ключи	20048204	20048204	20048204	20048204

Novella Maxima 90 – 108



Novella Maxima 90N – 99N – 108N



Novella Maxima 90N – 99N – 108N

№	Наименование	90 N RAI	99 N RAI	108 N RAI
1	Секция чугунная правая	20048097	20048097	20048097
2	Секция чугунная средняя с гильзой	20048102	20048102	20048102
3	Секция чугунная средняя	20048103	20048103	20048103
4	Секция чугунная левая	20048105	20048105	20048105
5	Гильза уплотнительная	20048108	20048108	20048108
6	Стяжка	20048113	20048214	20048226
7	Прокладка	20048115	20048115	20048115
8	Заглушка	20048116	20048116	20048116
9	Заглушка	20048118	20048118	20048118
10	Кран слива	20048098	20048098	20048098
11	Штекер	20048121	20048121	20048227
12	Прокладка фланца	20048124	20048124	20048124
13	Шпилька	20048125	20048125	20048125
14	Распределитель	20048126	20048126	20048228
15	Теплоизоляция	20048131	20048131	20048131
16	Теплоизоляция	20048132	20048132	20048132
17	Дверка топки	20048133	20048133	20048133
18	Крышка смотрового окошка	20048135	20048135	20048135
19	Стекло смотрового окошка	20048136	20048136	20048136
20	Гильза	20048137	20048137	20048137
21	Дымосборная камера	20048139	20048215	20048229
22	Шнур	20048140	20048140	20048140
23	Кронштейн	20048142	20048142	20048142
24	Коллектор горелки	20048143	20048217	20048230
25	Штуцер давления	20048144	20048144	20048144
26	Прокладка	20048145	20048145	20048145
27	Форсунка для природного газа 295	20048147	20048147	20048147
27	Форсунка для сжиженного газа 170	20048146	20048146	20048146
28	Суппорт	20048148	20048148	20048148
29	Горелка	20048149	20048149	20048149
30	Суппорт запальной горелки	20048150	20048150	20048150
31	Электрод розжига/ионизации	20048151	20048151	20048151
32	Газовый патрубок	20048153	20048153	20048152
33	Прокладка	20048154	20048154	-
34	Прокладка	20048155	20048155	-
35	Фланец	20048156	20048156	20048232
36	Газовый клапан	20048157	20048157	20048233
40	Регулятор давления	20048158	20048158	20048158
40	Регулятор давления	20048218	20048218	20048218
41	Поддон	20048159	20048219	20048234
42	Панель задняя	20048160	20048220	20048235
43	Панель внутренняя	20048162	20048221	20048236
44	Панель боковая правая	20048163	20048163	20048163
45	Панель боковая левая	20048164	20048164	20048164
46	Защелка	20048165	20048165	20048165
47	Пружина	20048166	20048166	20048166
48	Панель передняя нижняя	20048167	20048222	20048237
49	Панель передняя верхняя	20048168	20048223	20048238
50	Термометр	20048169	20048169	20048169
51	Термостат регулирующий	20077732	20077732	20077732
52	Ручка	20048171	20048171	20048171
53	Клеммный разъем	20048172	20048172	20048172
54	Коробка панели управления	20048173	20048173	20048173
55	Автомат горения			20048239
55	Автомат горения (зав. № ≤4647300854)	20048174	20048174	
55	Автомат горения (зав. № ≥ 4647300855)	20121035	20121035	

Novella Maxima 90N – 99N – 108N

№	Наименование	90 N RAI	99 N RAI	108 N RAI
56	Радиофильтр	20048175	20048175	20048175
57	Панель управления	20048176	20048176	20048176
58	Выключатель	20048177	20048177	20048177
59	Кнопка	20048179	20048179	20048179
60	Штекер электрода	20060387	20060387	20060387
61	Термостат аварийный	20071202	20071202	20071202
62	Термостат дымовых газов	20048182	20048182	20048182
63	Ниппель	20048183	20048183	20048183
64	Контргайка	20048184	20048184	20048184
65	Панель верхняя	20048185	20048224	20048240
66	Переходник	20048186	20048186	-
67	Пружинная скоба	20048187	20048187	20048187
68	Заглушка	20048193	20048193	20048193
69	Заглушка	20048194	20048194	20048194
100	Тело котла	20048099	20048225	20048241
101	Пульт управления в сборе	20048195	20048195	20048243
102	Провод розжига	20060387	20060387	20060387
103	Кабель датчика	20048197	20048197	20048197
104	Набор электрических штекеров	20048198	20048198	20048198
105	Предохранитель	20048199	20048199	20048199
106	Провод с 7-и контактным штекером			20048200
106	Провод с 7-и контактным штекером (зав. № ≤4647300854)	20048201	20048201	
106	Провод с 7-и контактным штекером (зав. № ≥4647300855)	20121037	20121037	
107	Провод с 4-х контактным штекером			20048244
107	Провод с 4-х контактным штекером (зав. № ≤4647300854)	20048202	20048202	
107	Провод с 4-х контактным штекером (зав. № ≥4647300855)	20121036	20121036	
108	Провод с 3-х контактным штекером	-	-	20048246
109	Провод газовой арматуры	20048203	20048203	20048247
110	Штекеры	20048204	20048204	20048204
111	Провод с 3-х контактным штекером (зав. № ≥4647300855)	20048246	20048246	

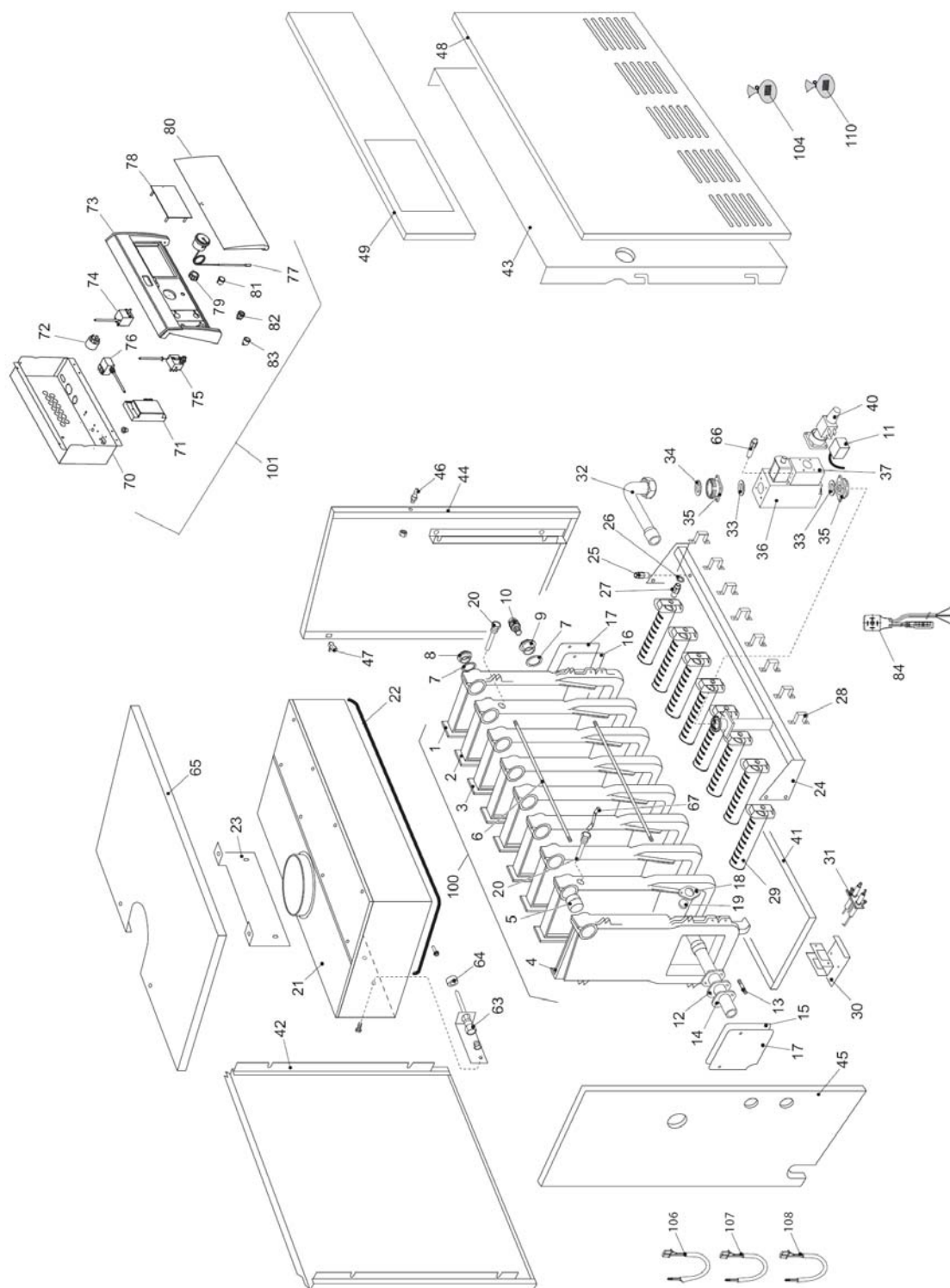
Maxima 90 – 108

Maxima 90	20089018 (N5L)
Maxima 99	20089019 (N6L)
Maxima 108	20089020 (N4L)

Russia

Cod.Doc-0076121 Rev.1 (11/2016)

Maxima 90 – 99 – 108

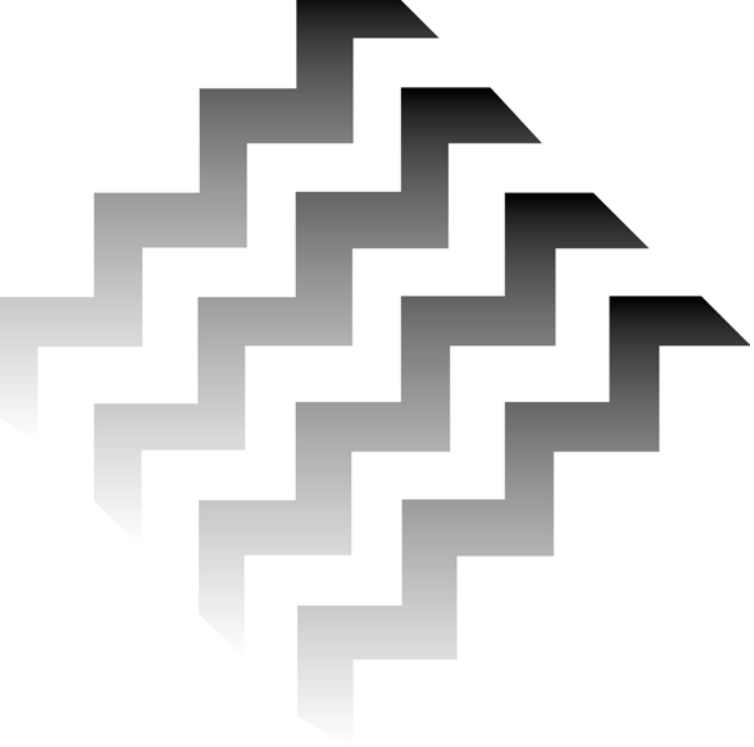


Maxima 90 – 99 – 108

№	Наименование	90 RAI	99 RAI	108 RAI
1	Секция чугунная правая	20048097	20048097	20048097
2	Секция чугунная средняя с гильзой	20048102	20048102	20048102
3	Секция чугунная средняя с гильзой	20048102	20048102	20048102
4	Секция чугунная левая	20048105	20048105	20048105
5	Гильза уплотнительная	20048108	20048108	20048108
6	Стяжка	20048113	20048214	20048226
7	Прокладка	20048115	20048115	20048115
8	Заглушка	20048116	20048116	20048116
9	Заглушка	20048118	20048118	20048118
10	Кран слива	20048098	20048098	20048098
11	Штекер	20048121	20048121	20048121
12	Прокладка фланца	20048124	20048124	20048124
13	Шпилька	20048125	20048125	20048125
14	Распределитель	20048126	20048126	20048228
15	Теплоизоляция	20048131	20048131	20048131
16	Теплоизоляция	20048132	20048132	20048132
17	Дверка топки	20048133	20048133	20048133
18	Крышка смотрового окошка	20048135	20048135	20048135
19	Стекло смотрового окошка	20048136	20048136	20048136
20	Гильза	20048137	20048137	20048137
21	Дымосборная камера	20048139	20048215	20048229
22	Шнур	20048140	20048140	20048140
23	Кронштейн	20048142	20048142	20048142
24	Коллектор горелки	20048143	20048217	20048230
25	Штуцер давления	20048144	20048144	20048144
26	Прокладка	20048145	20048145	20048145
27	Форсунка для природного газа 295	20048147	20048147	20048147
27	Форсунка для сжиженного газа 170	20048146	20048146	20048146
28	Суппорт	20048148	20048148	20048148
29	Горелка	20048149	20048149	20048149
30	Суппорт запальной горелки	20048150	20048150	20048150
31	Электрод розжига/ионизации	20048151	20048151	20048151
32	Газовый патрубок	20048153	20048153	20048152
33	Прокладка	20048154	20048154	20048154
34	Прокладка	20048155	20048155	20048155
35	Фланец	20048156	20048156	20048232
36	Газовый клапан	20048157	20048157	20048233
37	Электроклапан	20108641	20108641	-
40	Регулятор давления	20048218	20048218	20048218
40	Регулятор давления	20048158	20048158	20048158
41	Поддон	20048159	20048219	20048234
42	Панель задняя	20108645	20108646	20108648
43	Панель внутренняя	20108650	20108651	20108652
44	Панель правая	20108653	20108653	20108653
45	Панель левая	20108655	20108655	20108655
46	Защелка	20048165	20048165	20048165
47	Пружина	20048166	20048166	20048166

Maxima 90 – 99 – 108

№	Наименование	90 RAI	99 RAI	108 RAI
48	Панель передняя нижняя	20108657	20108658	20108659
49	Панель передняя верхняя	20108660	20108661	20108662
63	Ниппель	20048183	20048183	20048183
64	Контргайка	20048184	20048184	20048184
65	Панель верхняя	20108663	20108664	20108665
66	Переходник	20048186	20048186	-
67	Пружинная скоба	20048187	20048187	20048187
70	Коробка пульта управления	20108666	20108666	20108666
71	Провод со штекером	-	-	20048239
71	Автомат горения (зав. № £ 4647300854)	20048174	20048174	-
71	Автомат горения (зав. № ³ 4647300855)	20121641	20121641	-
72	Радиофильтр	20048175	20048175	20048175
73	Панель пульта управления	20108667	20108667	20108667
74	Температурное реле регулирующее	20077732	20077732	20077732
75	Температурное реле аварийное 110 0С	20071202	20071202	20071202
76	Термостат дымовых газов	20048182	20048182	20048182
77	Термометр	20108669	20108669	20108669
78	Заглушка	20108670	20108670	20108670
79	Ручка	20108671	20108671	20108671
80	Крышка	20108672	20108672	20108672
81	Лампочка аварии	20108673	20108673	20108673
82	Главный выключатель	20108674	20108674	20108674
83	Кнопка разблокировки	20108675	20108675	20108675
84	Провод газовой арматуры	20048203	20048203	20048203
100	Тело котла	20048099	20048225	20048241
101	Пульт управления в сборе	20108681	20108681	20108682
104	Комплект перевода на сжиженный газ	20108677	20108678	20108679
106	Штекер 7-и штырьковый (зав. № ³ 4647300855)	20121037	20121037	-
107	Штекер 4-х штырьковый (зав. № ³ 4647300855)	20121036	20121036	-
108	Штекер 3-х штырьковый (зав. № ³ 4647300855)	20048246	20048246	-
110	Провода	20048204	20048204	20048204
48	Панель передняя нижняя	20108657	20108658	20108659
49	Панель передняя верхняя	20108660	20108661	20108662
63	Ниппель	20048183	20048183	20048183
64	Контргайка	20048184	20048184	20048184
65	Панель верхняя	20108663	20108664	20108665
66	Переходник	20048186	20048186	-
67	Пружинная скоба	20048187	20048187	20048187
70	Коробка пульта управления	20108666	20108666	20108666
71	Провод со штекером	-	-	20048239
71	Автомат горения (зав. № £ 4647300854)	20048174	20048174	-
71	Автомат горения (зав. № ³ 4647300855)	20121641	20121641	-
72	Радиофильтр	20048175	20048175	20048175
73	Панель пульта управления	20108667	20108667	20108667
74	Температурное реле регулирующее	20077732	20077732	20077732
75	Температурное реле аварийное 110 0С	20071202	20071202	20071202
76	Термостат дымовых газов	20048182	20048182	20048182



БОЙЛЕРЫ

СПЕЦИФИКАЦИИ



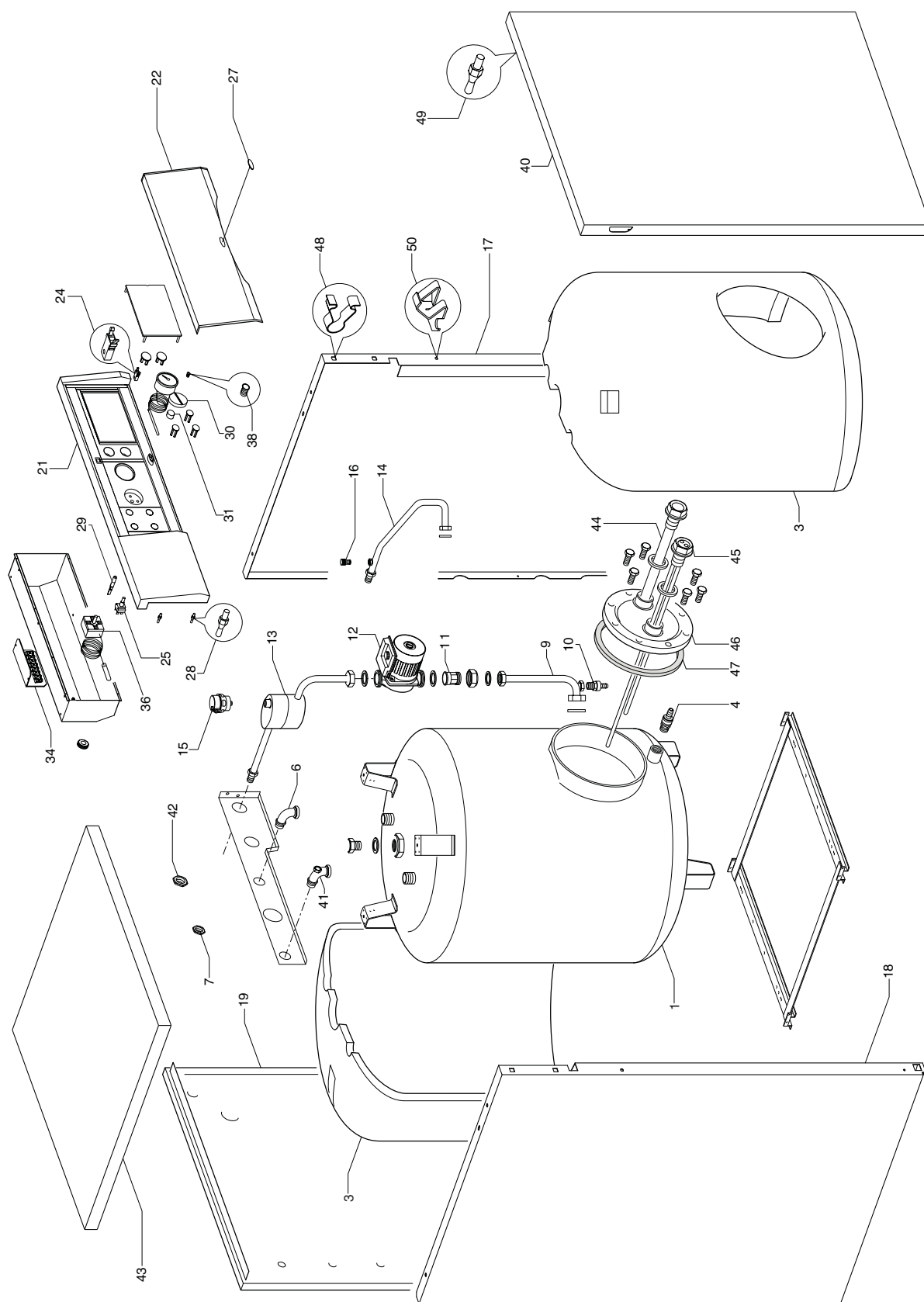
ОГЛАВЛЕНИЕ

ОБОРУДОВАНИЕ	Стр.
ROVIGO 100	2
ROVIGO 120	4
AQUAPLUS 120	6
AQUAMAX 220	8
BL 120	10

Rovigo 100

№	Арт	Наименование	RO 100
1	K308	Панель левая	•
2	K309	Панель правая	•
3	K310	Панель верхняя	•
4	K311	Панель передняя	•
5	K312	Панель передняя нижняя	•
6	K313	Панель задняя	•
7	—	Инструкция по эксплуатации	•
8	K172	Винт	•
9	K102	Заглушка	•
10	KD24	Уголок	•
11	KC04	Торговая марка	•
12	KD34	Блок управления в сборе	•
13	KC94	Прокладка 100x100x2	•
14	K096	Анод + крышка + прокладка	•
15	K004	Блок гильз для датчиков	•
16	—	Суппорт	•
17	K581	Теплоизоляция аккумулятора ГВС верхняя	•
18	K613	Теплоизоляция аккумулятора ГВС	•
19	KD27	Патрубок	•
20	KD26	Патрубок	•
21	K556	Кран слива	•
22	K074	Воздухоотводчик автоматический	•
23	K031	Обратный клапан	•
24	K631	Сепаратор	•
25	KD25	Патрубок	•
26	K062	Наос	•
27	KD36	Кабель	•
28	K066	Модуль панели управления	•
29	K341	Модуль панели управления	•
30	K268	Модуль панели управления	•
31	K065	Модуль панели управления	•
32	K025	Регулирующий термостат	•
33	K112	Ручка	•
34	K032	Термометр	•
35	KD35	Кабель	•
36	—	Корпус блока управления	•
37	—	Заглушка 3/4"	•
38	K230	Прокладка	•

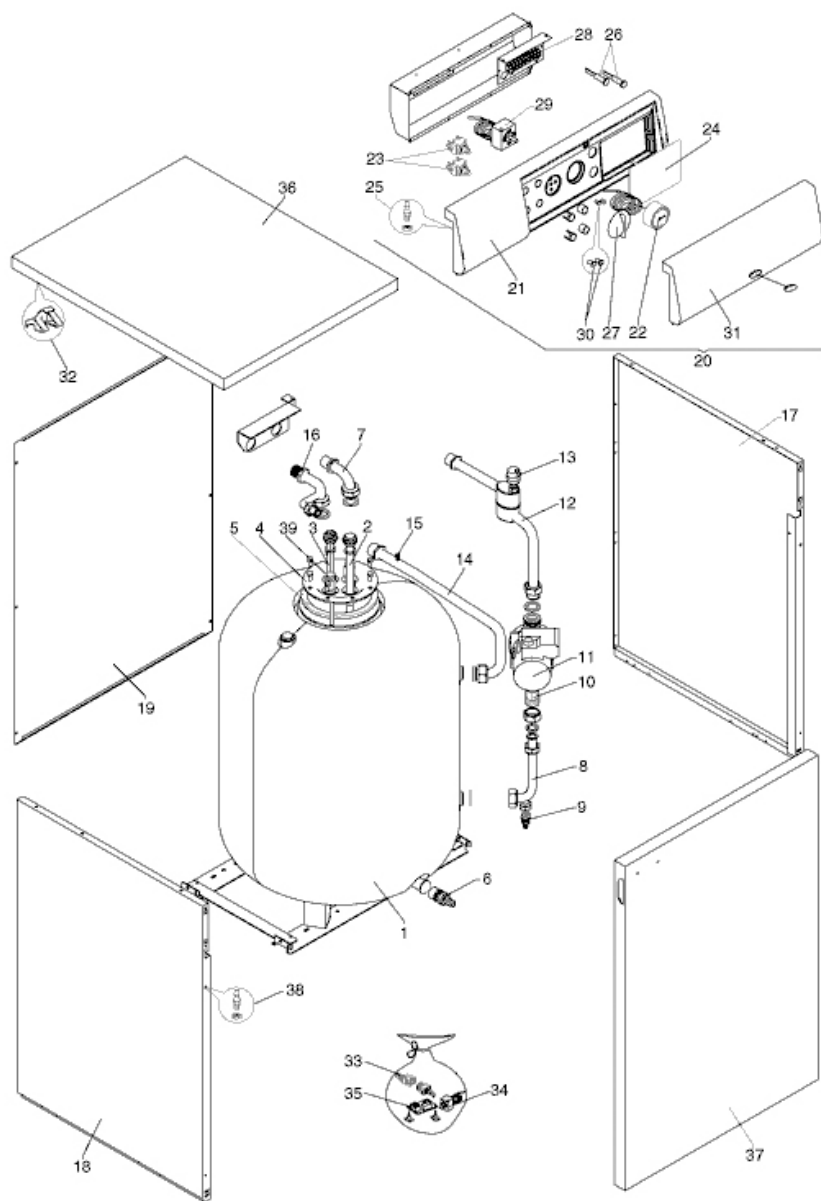
Rovigo 120



Rovigo 120

№	НАИМЕНОВАНИЕ	RO 120
1	Корпус аккумулятора ГВС	KF06
3	Теплоизоляция	KF22
4	Сливной кран	K556
6	Патрубок выхода ГВС	KF23
7	Гайка	KE60
9	Патрубок входа змеевика	KF26
10	Сливной кран d.1/2"	K003
11	Обратный клапан	KF89
12	Насос	KF90
13	Патрубок насоса	KF92
14	Патрубок выхода змеевика	KF93
15	Автоматический воздухоотводчик	K501
16	Воздухоотводчик	K494
17	Панель правая	KF49
18	Панель левая	KF60
19	Панель задняя	KG45
21	Блок управления	KG77
22	Панель блока управления	KG13
23	Термометр	KG11
24	Замок	R1864
25	Переключатель	K038
27	Логотип BERETTA	KD98
28	Защелка	KE26
29	Лампочка 22 в	K175
30	Ручка	KG17
31	Кнопка	KG15
34	Комплект электропроводки	R103012
36	Регулирующий термостат	K025
38	Стекло зеленое	KG08
40	Панель передняя	KF57
41	Патрубок входа холодной воды	KG94
42	Гайка	KE61
43	Панель верхняя	KG95
44	Анод	K005
45	Гильза датчиков	KN39
46	Фланец	KN40
47	Прокладка фланца	KN41
48	Пружинная скоба	KD97
49	Защелка с гайкой	K860
50	Пружинная скоба	K424

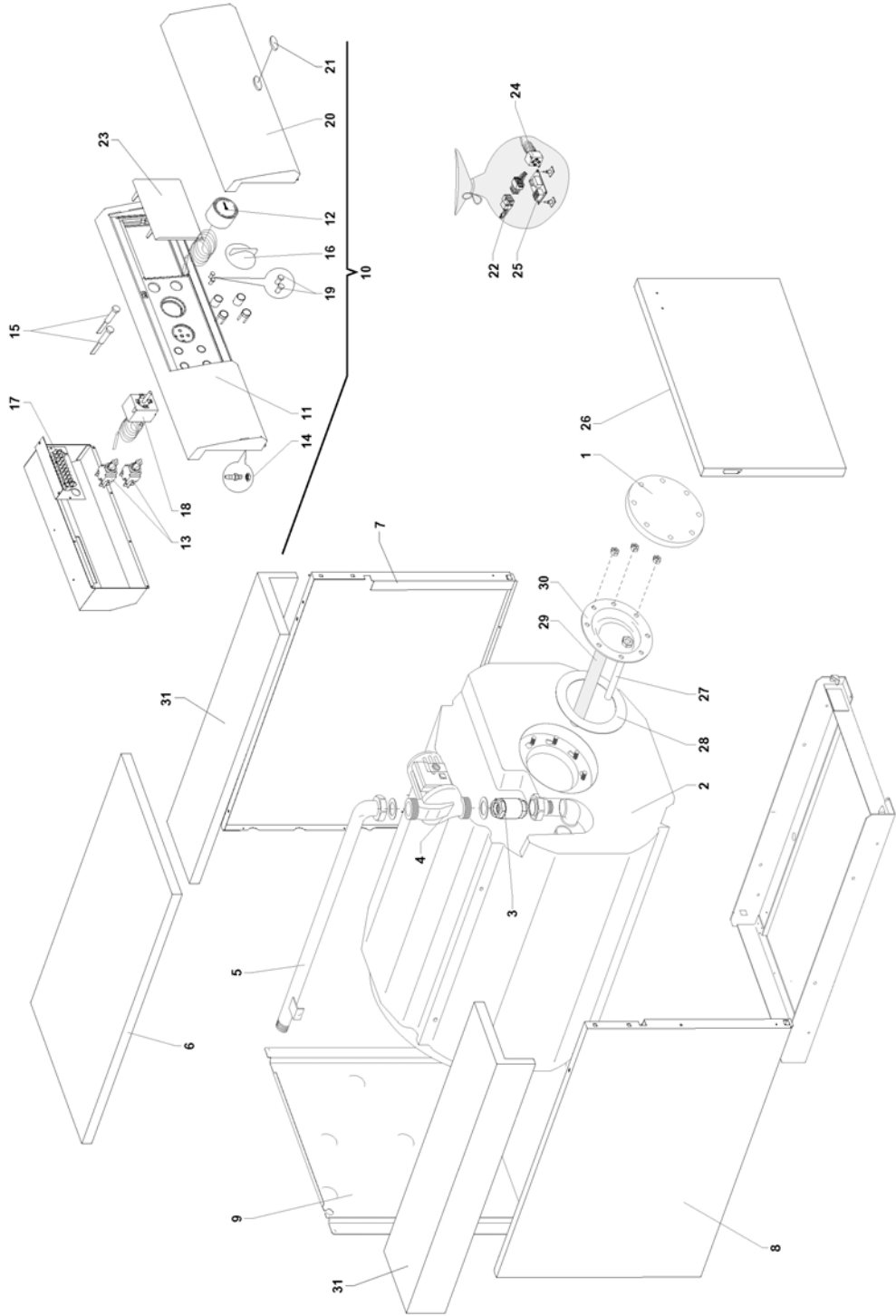
Aquaplus 120



Aquaplus 120

№	НАИМЕНОВАНИЕ	Артикул
1	Емкость аккумулятора ГВС	R104441
2	Анод	K005
3	Гильза датчика аккумулятора гвс	KN39
4	Фланец аккумулятора гвс	KN40
5	Прокладка для фланца	K920
6	Сливной кран	K556
7	Патрубок выхода гвс	KF23
8	Патрубок входа змеевика	KF26
9	Сливной кран	K003
10	Обратный клапан	KF89
11	Насос	KB50
12	Патрубок насоса	KF92
13	Воздухоотводчик автоматический	K074
14	Патрубок выхода змеевика	KF93
15	Воздухоотводчик	K494
16	Патрубок	R104442
17	Панель правая	KF49
18	Панель левая	KF60
19	Панель задняя	KG45
20	Пульт управления в сборе	KG76
21	Блок управления	KG77
22	Термометр	KG11
23	Переключатель	K038
24	Заглушка	R102256
25	Шпилька	R103277
26	Лампочка	K175
27	Ручка	KG17
28	Электропроводка пульта управления в сборе	KG80
29	Регулирующий термостат	K025
30	Кнопка белая	KG15
31	Панель блока управления	KG13
33	Штекер	R103386
34	Предельный термостат	KC18
35	Плата полного выключения	KE82
36	Панель верхняя	KG95
37	Панель передняя	KF57
38	Защелка	K860

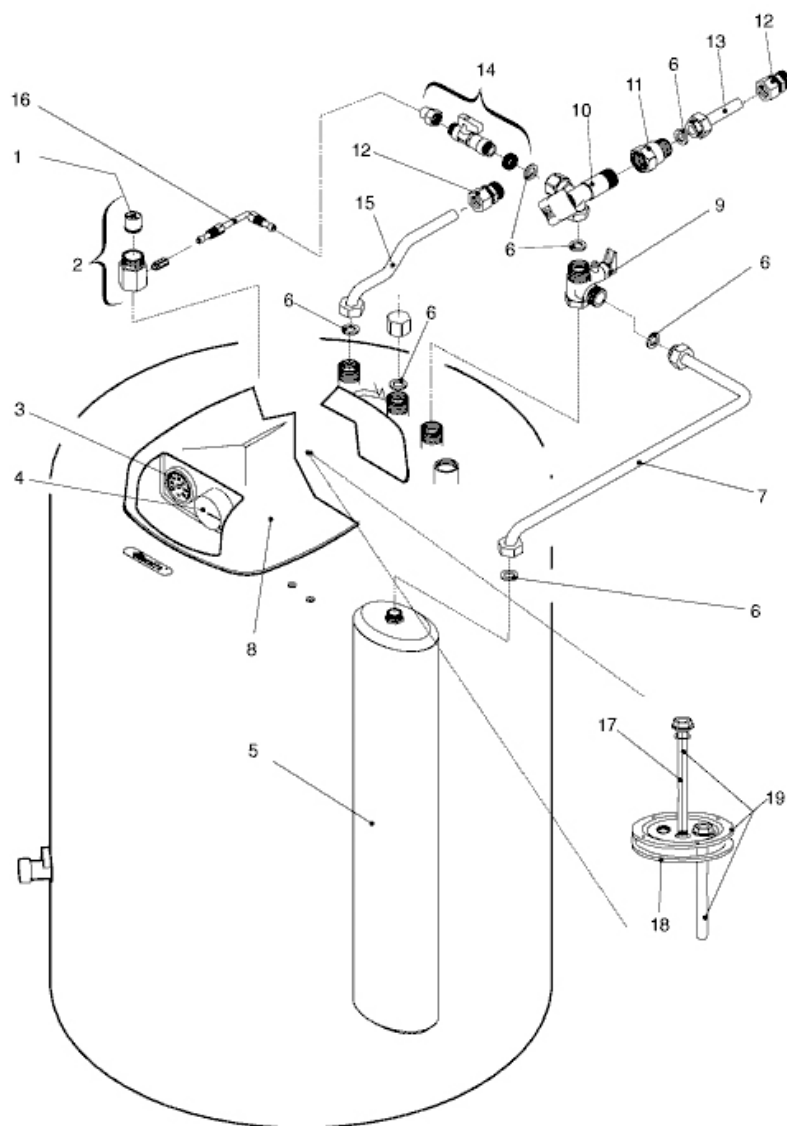
Aquamax 220



Aquamax 220

№	НАИМЕНОВАНИЕ	Артикул
1	Теплоизоляция фланца	R07900001
2	Бойлер в теплоизоляции	R103985
3	Обратный клапан	RVZZ30061
4	Насос	R08000000
5	Патрубок	R09920022
6	Панель верхняя	R104181
7	Панель правая	R104184
8	Панель левая	R104187
9	Панель задняя	R104188
10	Блок управления в сборе	KG76
11	Блок управления	KG77
12	Термометр	KG11
13	Переключатель	K038
14	Шпилька	R103277
15	Лампочка	K175
16	Ручка	KG17
17	Штекерная колодка	KG80
18	Регулирующий термостат	K025
19	Светопровод	23604
20	Панель блока управления	KG13
21	Логотип BERETTA	KD98
22	Электропроводка комплекта подключения бойлера	R103386
23	Заглушка	R102256
24	Предельный термостат	KC18
25	Плата полного выключения	KE82
26	Панель лицевая	R104189
27	Гильза	R103438
28	Прокладка фланца	R103440
29	Защитный анод	R09740002
30	Фланец	R09430012
31	Панель верхняя боковая	R104200

BL 120



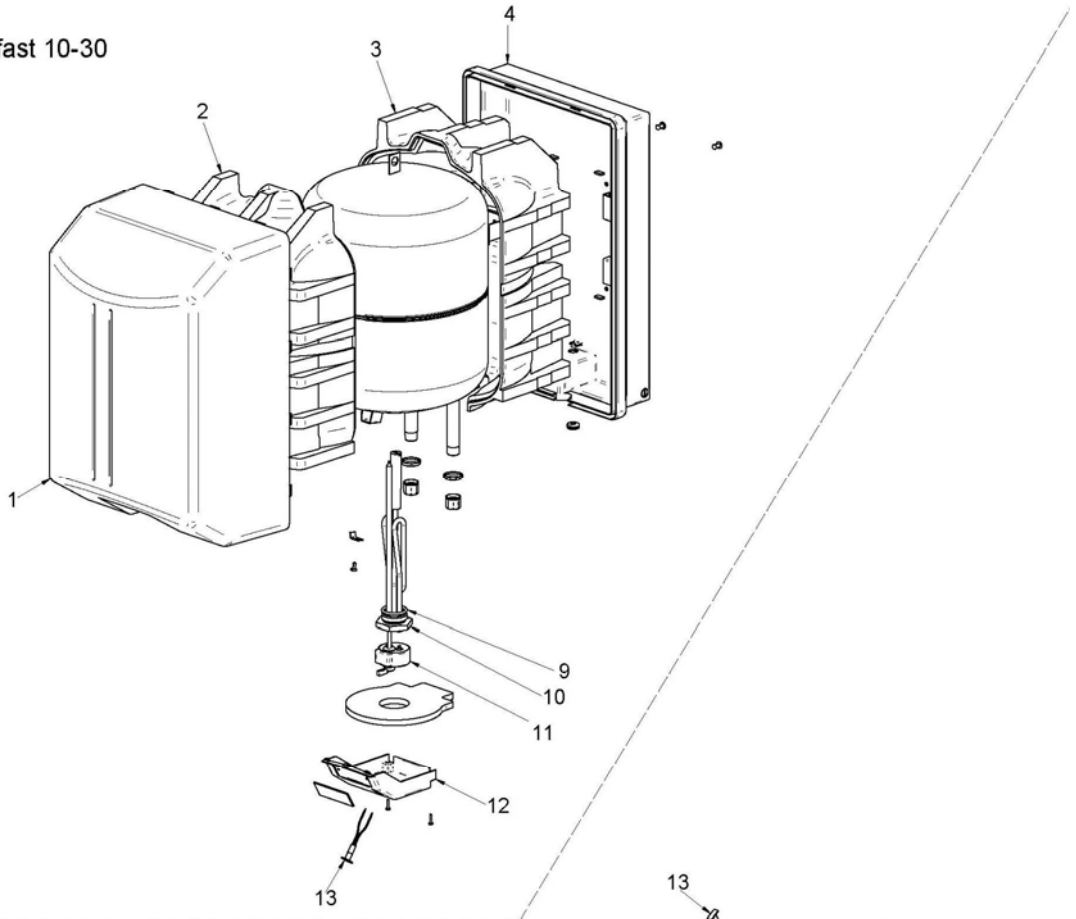
BL 120

№	НАИМЕНОВАНИЕ	Артикул
1	Обратный клапан	R2908
2	Муфта в сборе	R10022404
3	Термометр	B81501
4	Термостат	B81502
5	Расширительный бак	R10022412
6	Прокладка	R5026
7	Патрубок	R10022410
8	Крышка пульта управления	B81500
9	Обратный клапан	R9188
10	Кран	R8854
11	Ограничитель протока	R9197
12	Муфта в сборе	R2579
13	Патрубок	R10022409
14	Кран в сборе	R10022406
15	Патрубок	R10022411
16	Патрубок	R10022408
17	Анод	B81503
18	Прокладка фланца	B81505
19	Фланец в сборе	B81504

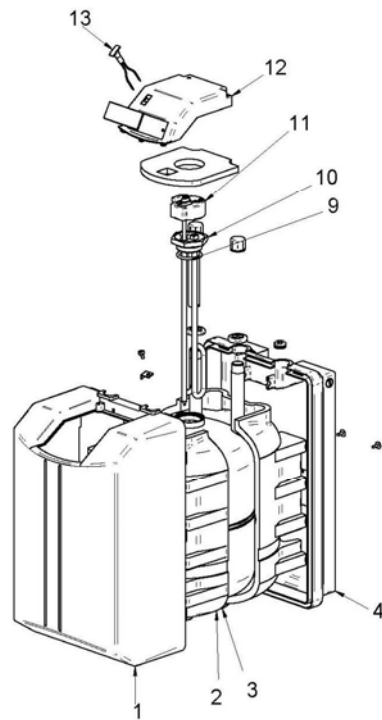


Idrafast

Idrafast 10-30



Idrafast 10-15 U



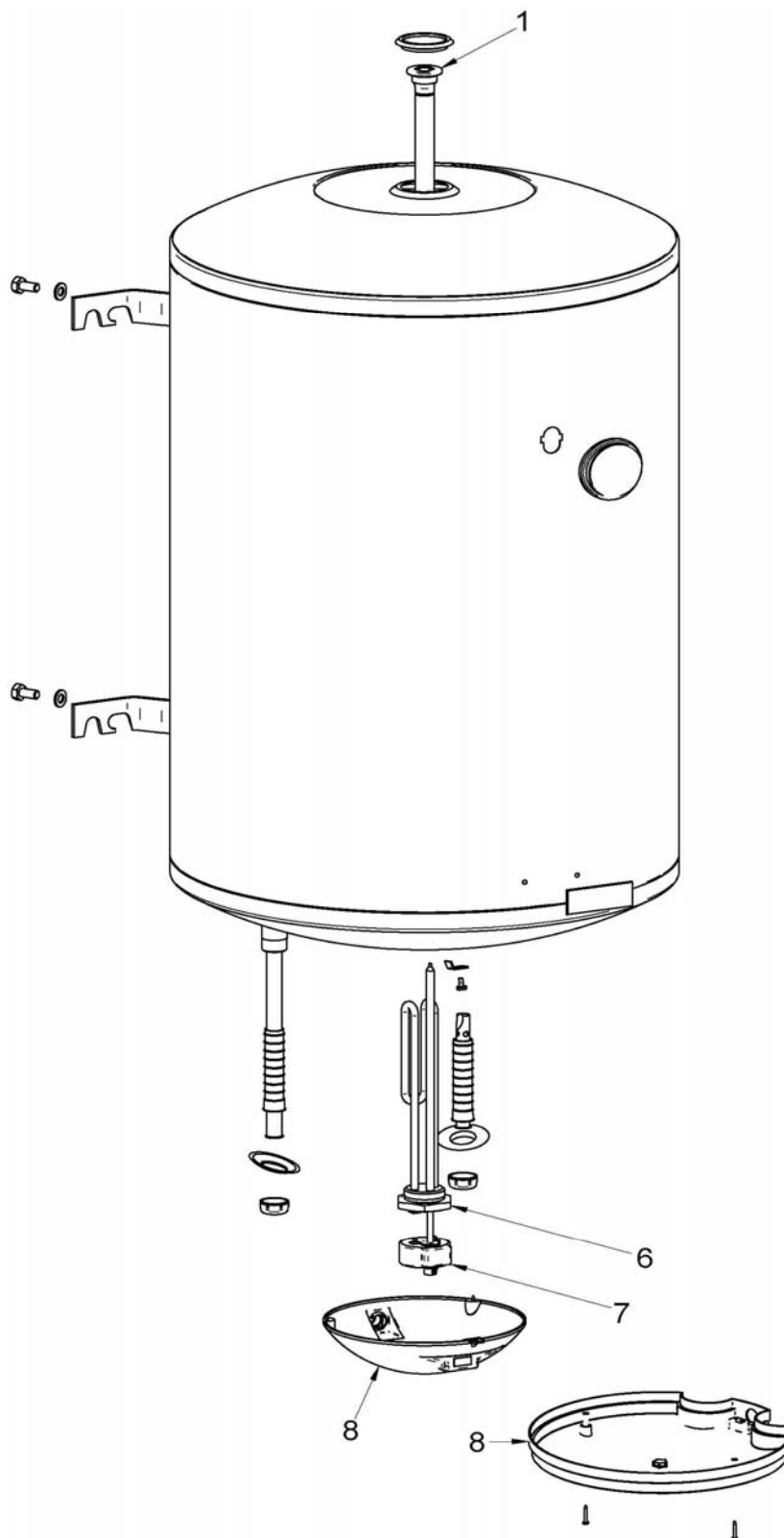
Idrafast

№	Наименование	10	10U	15	15U	30
1.	Облицовка передняя	B81127	B81127	B81121	B81121	B81170
2.	Теплоизоляция	B81128	B81128	B81122	B81122	B81173
3.	Теплоизоляция	B81129	B81129	B81123	B81123	B81115
4.	Облицовка задняя	B81130	B81130	B81124	B81124	B81116
9.	Прокладка фланца	B81117	B81117	B81117	B81117	B81117
10.	Электротен	B81118	B81125	B81118	B81125	B81118
11.	Регулирующий термостат	B81126	B81171	B81126	B81171	B81126
12.	Крышка	B81119	B81119	-	B81119	B81119
13.	Лампа индикаторная	B81120	B81120	B81120	B81120	B81120

МОДЕЛЬ	АРТИКУЛ
Idrafast 10	1150460
Idrafast 10U	1150470
Idrafast 15	1150480
Idrafast 15U	1150490
Idrafast 30	1150500

Idracomfort V

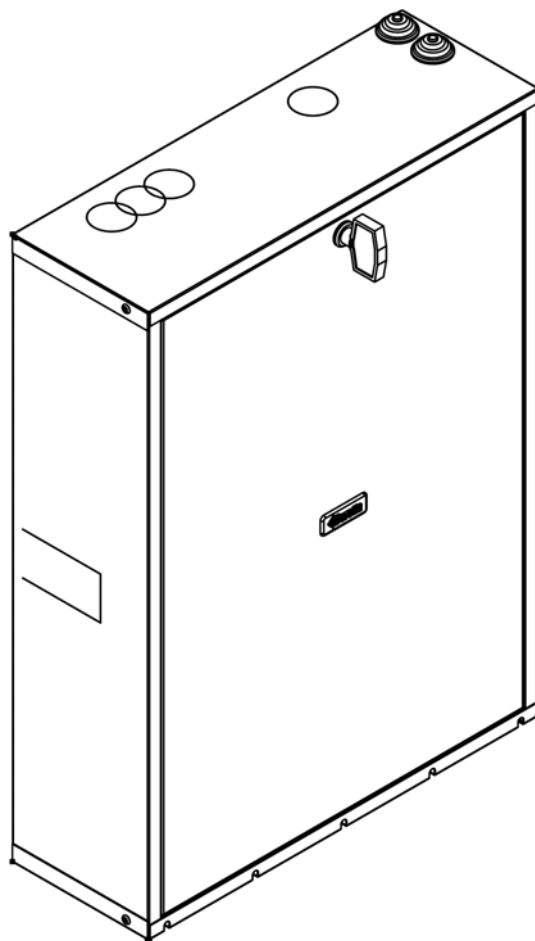
МОДЕЛЬ	АРТИКУЛ
Idracomfort 50 V	1150510
Idracomfort 80 V	1150520
Idracomfort 100 V	1150530
Idracomfort 120 V	1150540
Idracomfort 150 V	1150550
Idracomfort 200 V	1150560



Idracomfort V

Поз.	НАИМЕНОВАНИЕ	50 V	80 V	100 V	120 V	150 V	200 V
1	Анод	B81168	B81164	B81164	B81169	B81169	B81136
6	Электротэн	B81165	B81165	B81165	B81136	B81132	B81132
7	Термостат	B81166	B81166	B81166	B81133	B81133	B81133
8	Крышка	B81167	B81167	B81167	B81172	B81134	B81134

CONNECT

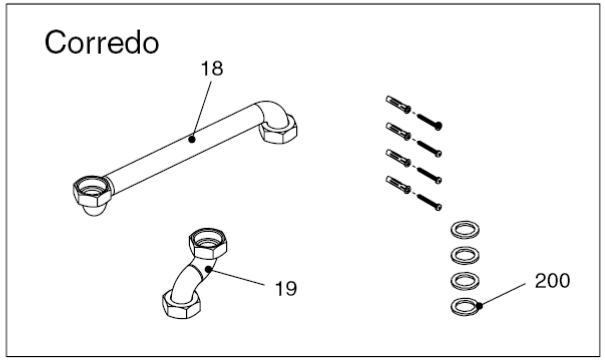
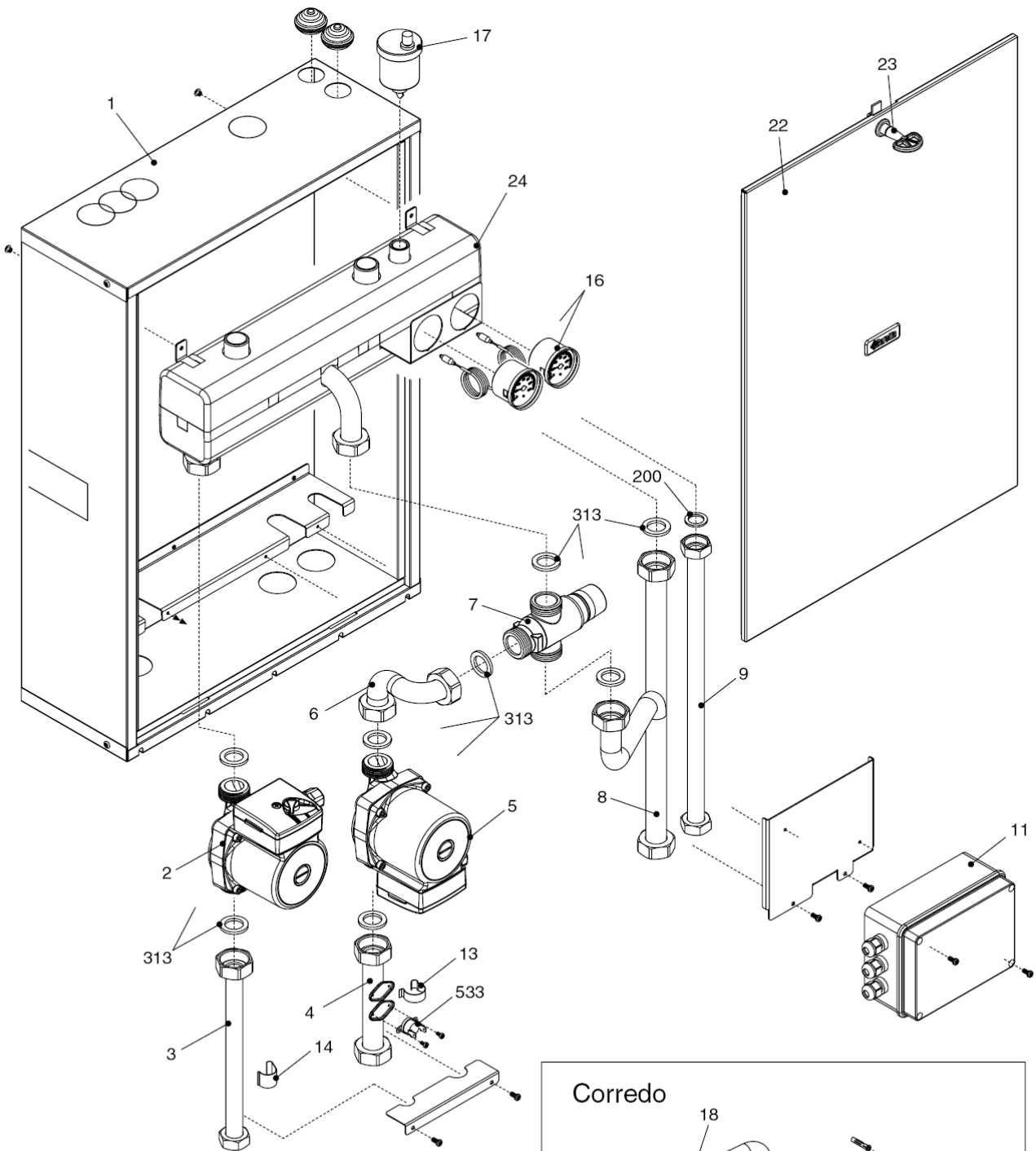


MODEL / MODELE	PART NUMBER / RÉFÈRENCE
	MTN
CONNECT BASE	1102519 (9AA)
CONNECT AP	1102549 (9CA)
CONNECT AT-BT	1102539 (9GA)

Export

Cod.E225 Rev. 1.0 (11.09)

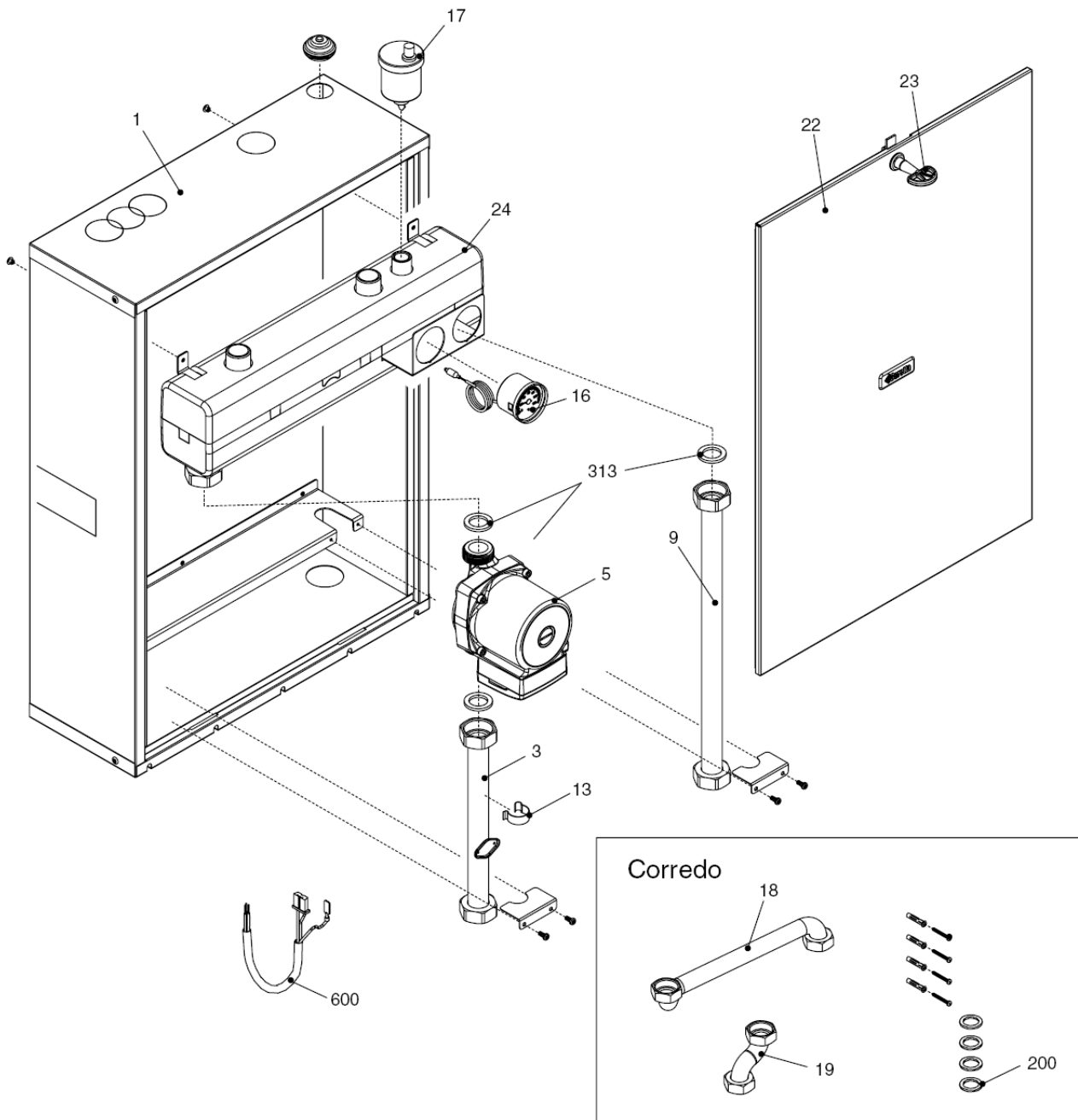
CONNECT BASE



CONNECT BASE

№	Наименование	Артикул
1	Корпус	20020616
2	Насос	10028569
3	Трубка	10028573
4	Трубка	10028725
5	Насос	10028570
6	Трубка	10028577
7	Смесительный клапан	10028571
8	Трубка	10028575
9	Трубка	10028576
11	Распределительная коробка	10028572
13	Защелка	10028582
14	Защелка	3412
16	Термометр	10028580
17	Воздухоотводчик	10026777
18	Трубка	10028578
19	Трубка	10028579
22	Дверца	10028589
23	Замок	10027587
24	Гидравлическая стрелка	20009428
200	Прокладка	5023
313	Прокладка	9732
533	Термостат	10027494

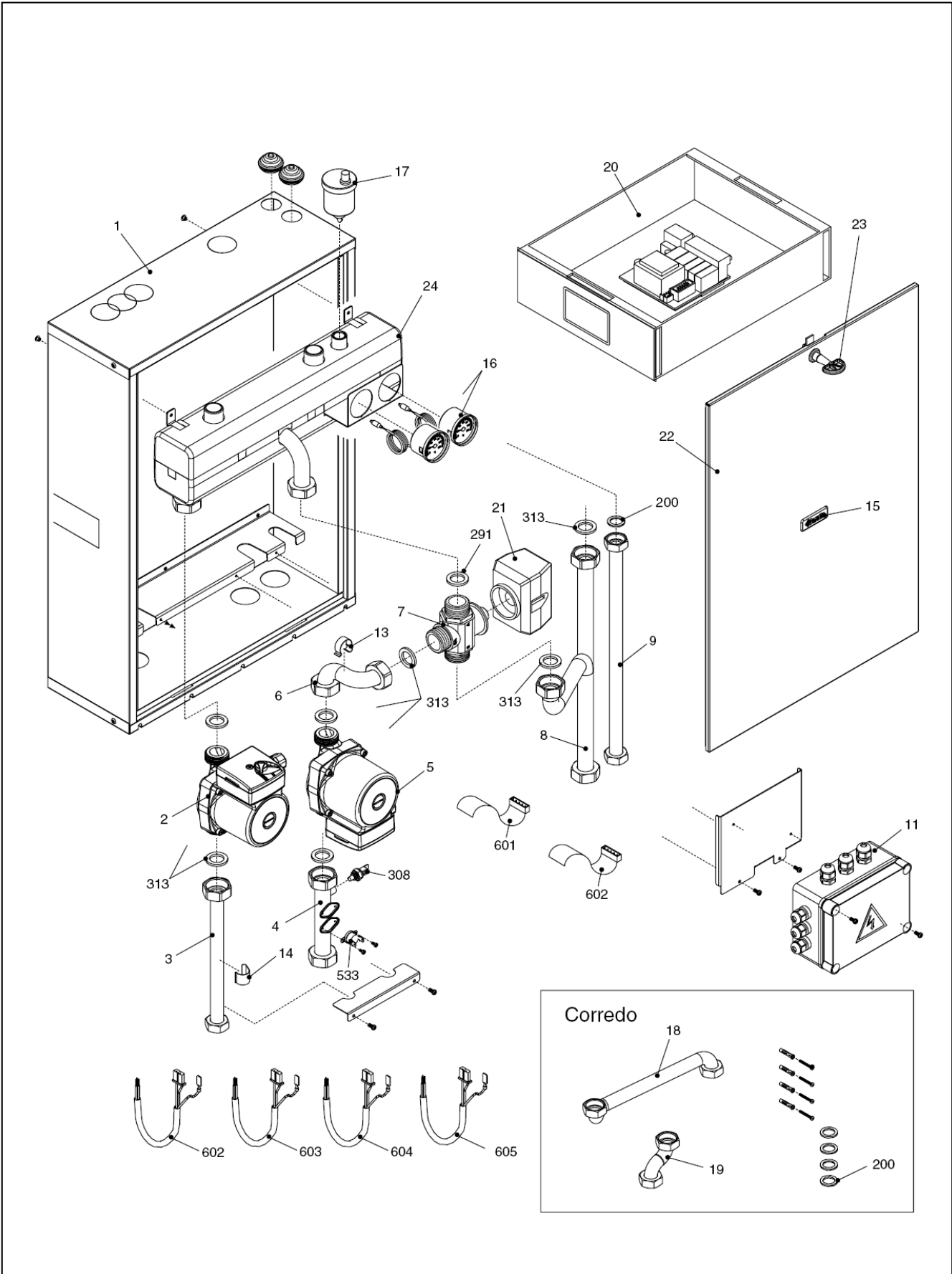
CONNECT AP



CONNECT AP

№	Наименование	Артикул
1	Корпус	20020618
3	Трубка	10028800
5	Насос	10028570
9	Трубка	10028801
13	Защелка	10028582
16	Термометр	10028580
17	Воздухоотводчик	10026777
18	Трубка	10028578
19	Трубка	10028579
22	Дверца	10028589
23	Замок	10027587
24	Гидравлическая стрелка	20020622
200	Прокладка	5023
313	Прокладка	9732
600	Кабель насоса	10027805

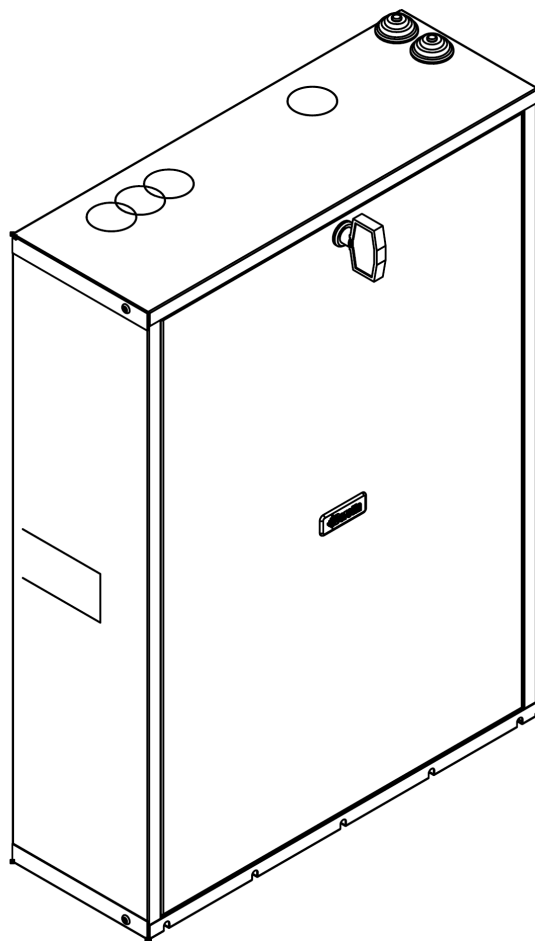
CONNECT AT-BT



CONNECT AT-BT

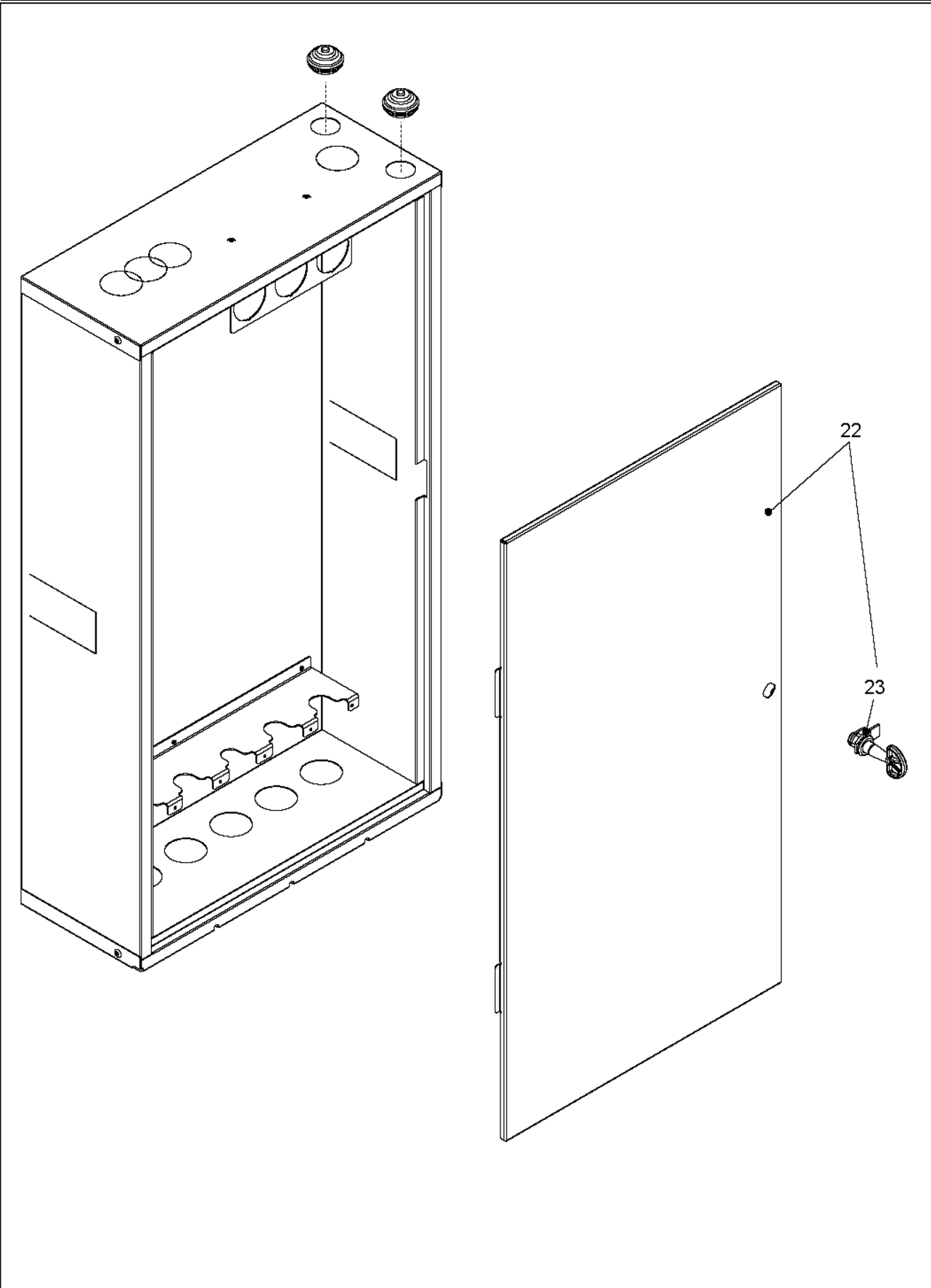
№	Наименование	Артикул
1	Корпус	20020616
2	Насос	10028569
3	Трубка	10028573
4	Трубка	10028574
5	Насос	10028570
6	Трубка	10028767
7	Трехходовой клапан	10028764
8	Трубка	10028766
9	Трубка	10028576
11	Распределительная коробка	10028765
13	Защелка	10028582
14	Защелка	3412
16	Термометр	10028580
17	Воздухоотводчик	10026777
18	Трубка	10028578
19	Трубка	10028579
20	Электронная плата	10027659
21	Сервопривод	10028769
22	Дверца	10028589
23	Замок	10027587
24	Гидравлическая стрелка	20009428
200	Прокладка	5023
313	Прокладка	9732
308	Датчик NTC	1097
533	Термостат	10027494
600	Шина данных	10027666
601	Шина данных	10028770
602	Комплект электрических соединений	10028771
603	Комплект электрических соединений	10028772
604	Комплект электрических соединений	10027662
605	Комплект электрических соединений	10027664

CONNECT BASE MIX2



MODELLO	CODICE	
Mix 2	MTN 20007260 (E4H)	GPL -

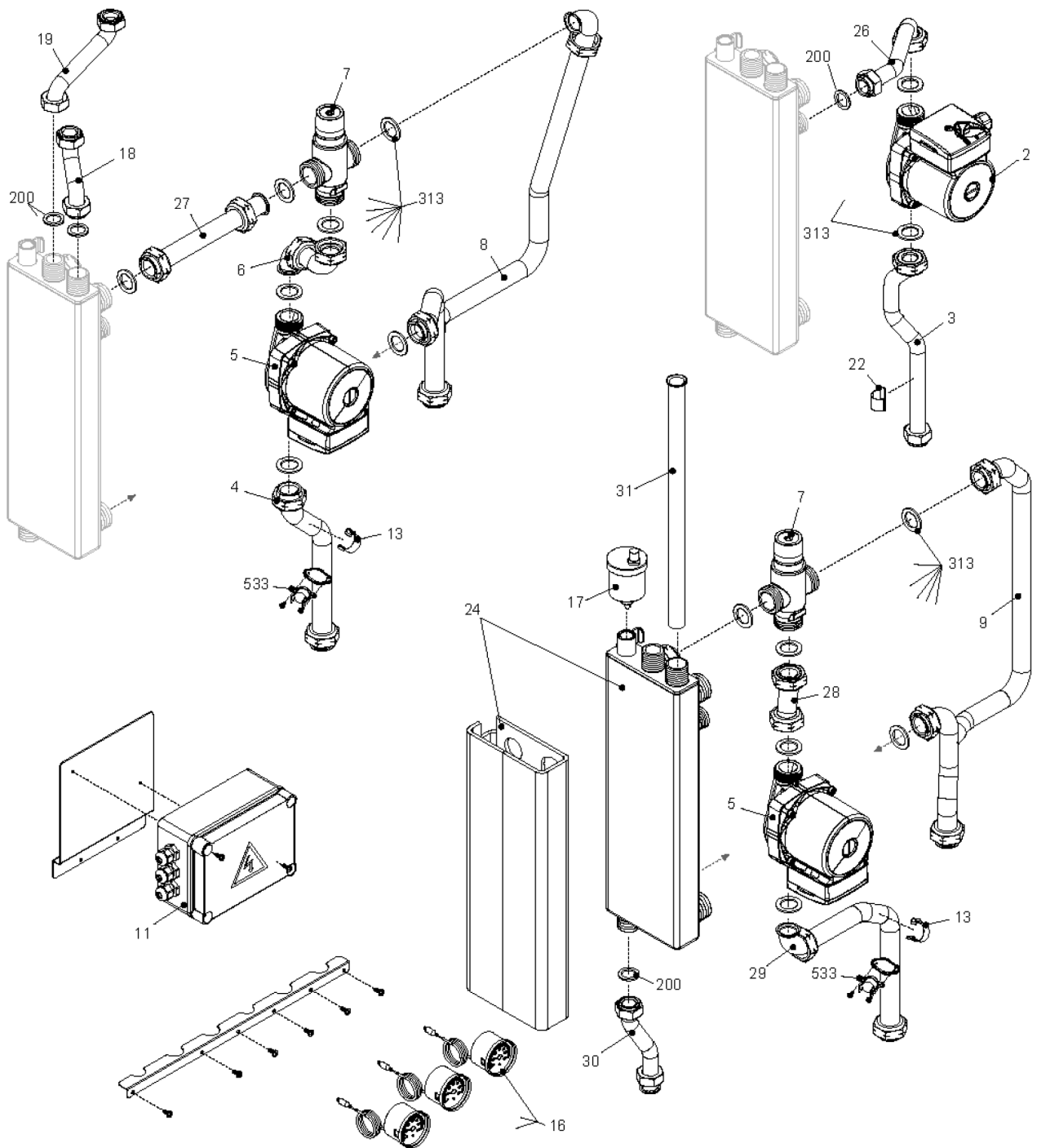
CONNECT BASE MIX2



CONNECT BASE MIX2

№	Наименование	Артикул
22	Дверца с замком	20010639
23	Замок	10027587

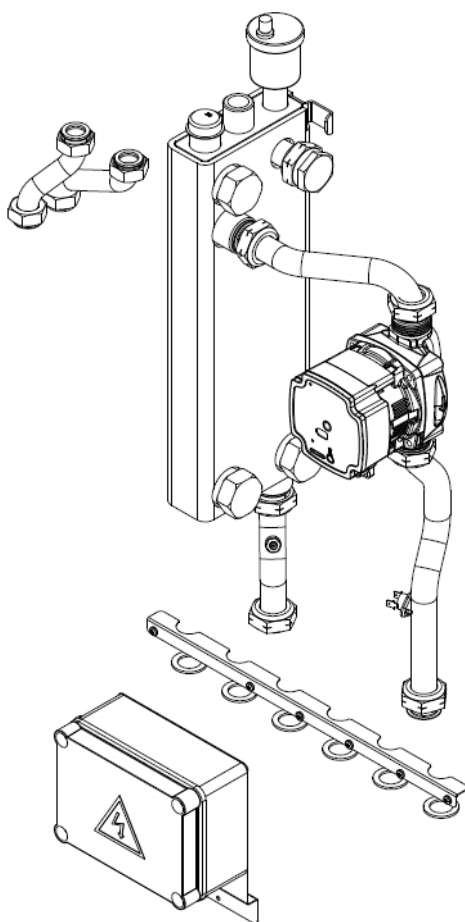
CONNECT BASE MIX2



CONNECT BASE MIX2

№	Наименование	Артикул
2	Насос	10028569
3	Трубка	20010622
4	Трубка	20010627
5	Насос	20010634
6	Трубка (для Caleffi)	20039502
6	Трубка (для Thermmomat)	20010625
7	Клапан смесительный (Thermmomat)	10028571
7	Клапан термостатический (Caleffi)	20039498
8	Трубка	20010626
9	Трубка (для Thermmomat)	20010630
9	Трубка (для Caleffi)	20039503
11	Распределительная коробка	20010633
13	Защелка	10028582
16	Термометр	10028580
17	Воздухоотводчик	7436
18	Трубка	20010632
19	Трубка	20010631
22	Защелка	3412
24	Гидравлическая стрелка	20010635
26	Трубка	20010623
27	Трубка (для Thermmomat)	20010624
27	Трубка (для Caleffi)	20039501
28	Трубка (для Thermmomat)	20010629
28	Трубка (для Caleffi)	20039500
29	Трубка	20010628
30	Трубка	20010621
31	Трубка	20010620
200	Прокладка	5023
313	Прокладка	9732
533	Термостат	10027494

CONNECT 1D LE

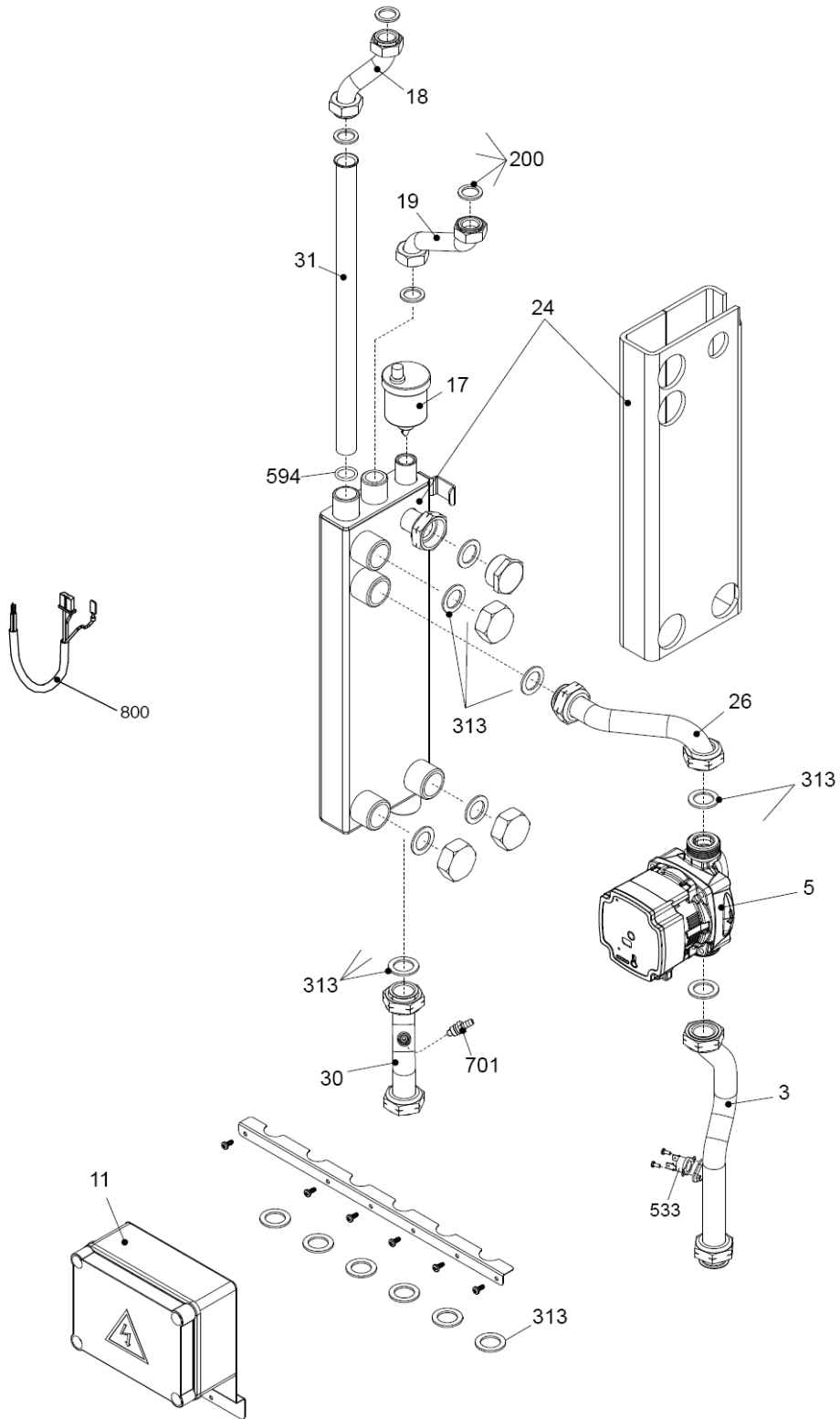


MODEL	PART NUMBER
Connect 1D LE	20083968 (M4T)

Export

Cod. E921 Rev.2.0 (07/2015)

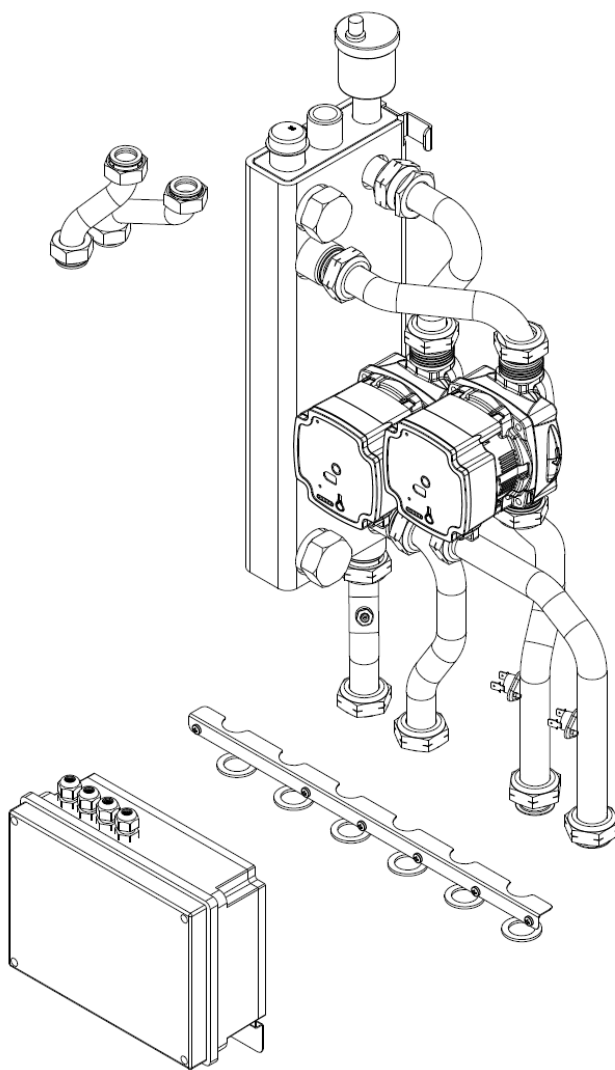
CONNECT 1D LE



CONNECT 1D LE

№	Наименование	Артикул
3	Трубка	20087248
5	Насос	20087249
11	Распределительная коробка	20010837
17	Воздухоотводчик	R7436
18	Трубка	20010632
19	Трубка	20010631
24	Гидравлическая стрелка	20087251
26	Трубка	20087246
30	Трубка	20087247
31	Трубка	20010620
200	Прокладка	R5023
313	Прокладка	R9732
533	Температурное реле	R1002749
594	Сальник	20000131
701	Воздухоотводчик	R1002323
800	Проводка	20089353

CONNECT 2D LE

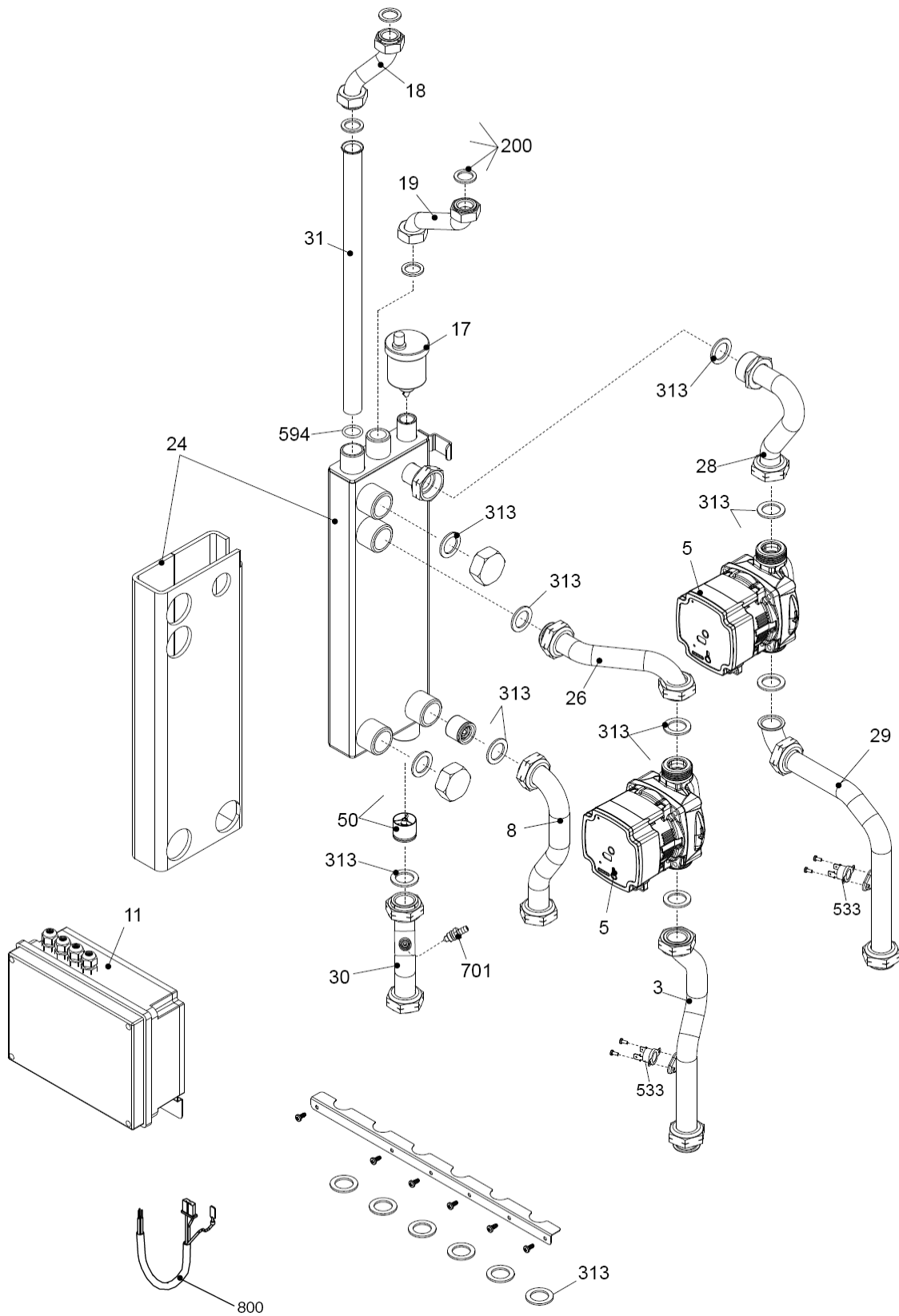


MODEL	PART NUMBER
Connect 2D LE	20083969 (M5T)

Export

Cod. E922 Rev.2.0 (07/2015)

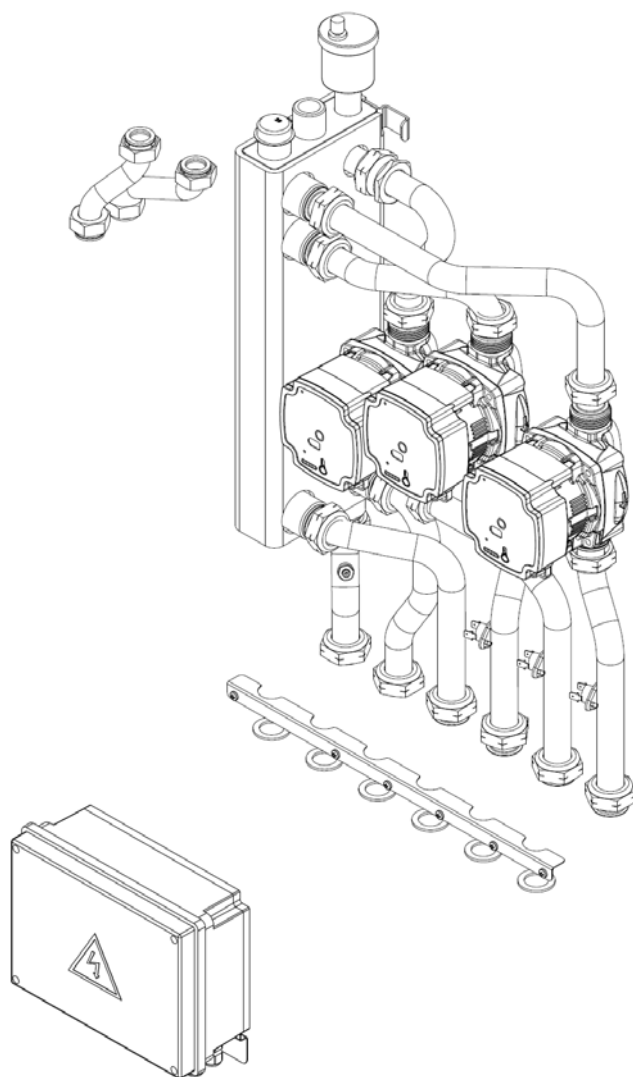
CONNECT 2D LE



CONNECT 2D LE

№	Наименование	Артикул
3	Трубка	20087248
5	Насос	20087249
8	Трубка	20087262
11	Распределительная коробка	20108373
17	Воздухоотводчик	R7436
18	Трубка	20010632
19	Трубка	20010631
24	Гидравлическая стрелка	20087251
26	Трубка	20087246
28	Трубка	20087261
29	Трубка	20010628
30	Трубка	20087247
31	Трубка	20010620
50	Обратный клапан	R1002505
200	Прокладка	R5023
313	Прокладка	R9732
533	Температурное реле	R1002749
594	Сальник	20000131
701	Воздухоотводчик	R1002323
800	Проводка	20089353
800	Проводка	20089354

CONNECT 3D LE

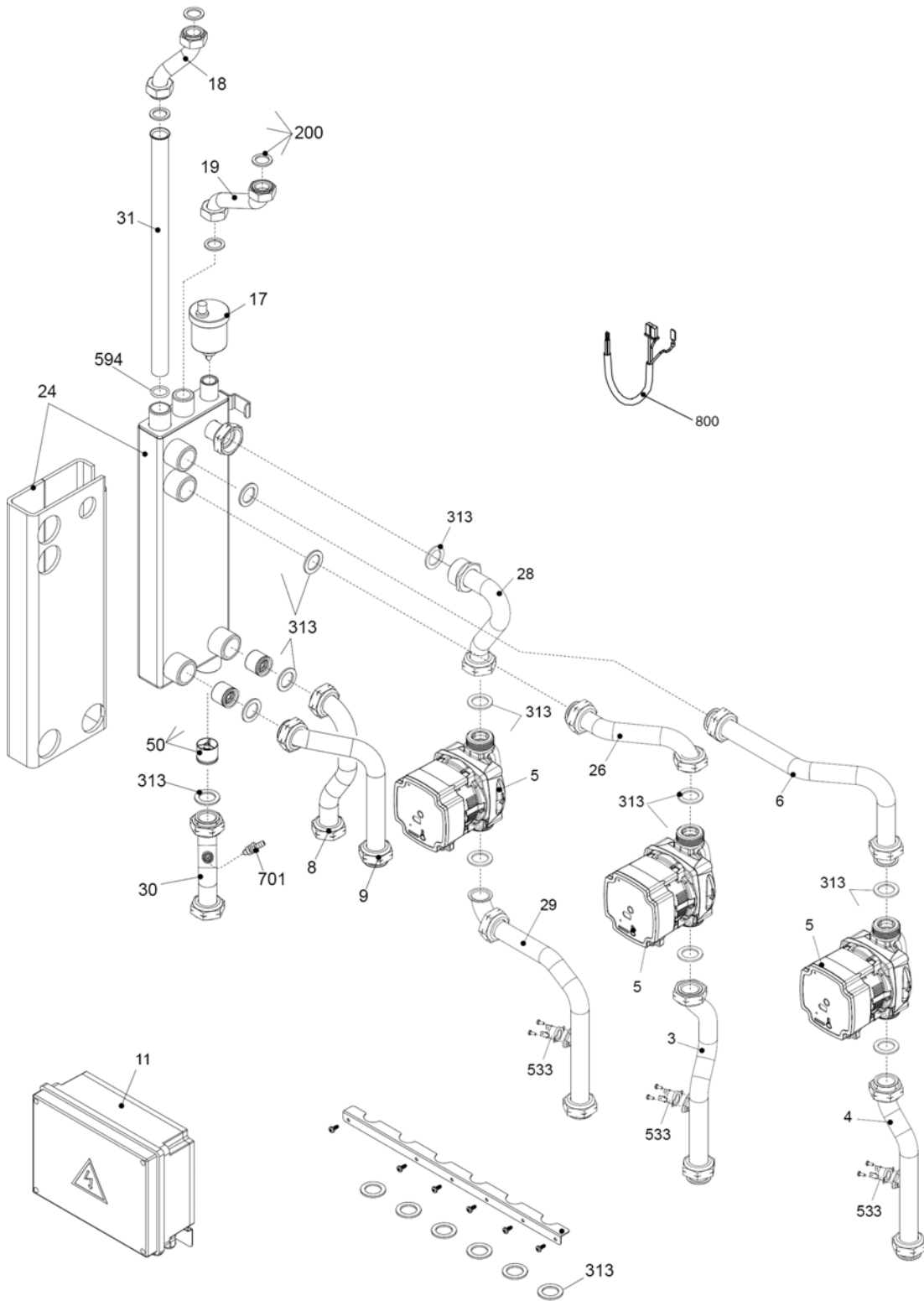


MODEL	PART NUMBER
Connect 3D LE	20083970 (M6T)

Export

Cod. E923 Rev.2.0 (07/2015)

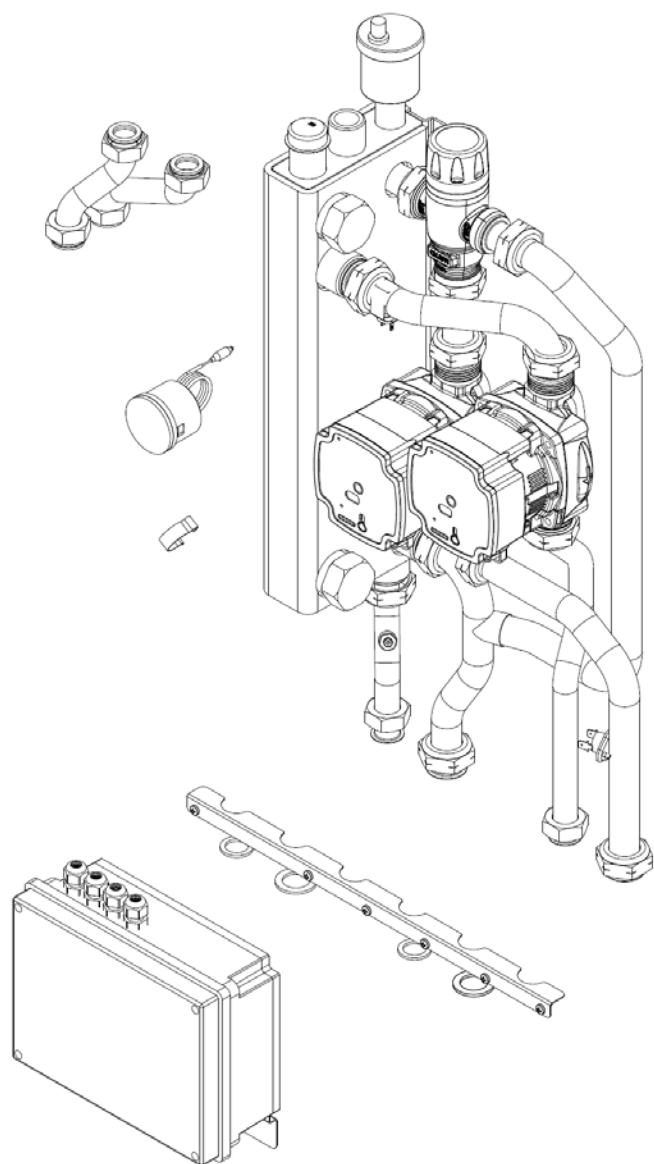
CONNECT 3D LE



CONNECT 3D LE

№	Наименование	Артикул
3	Трубка	20087248
4	Трубка	20089356
5	Насос	20087249
6	Трубка	20087265
8	Трубка	20087262
9	Трубка	20087266
11	Распределительная коробка	20108374
17	Воздухоотводчик	R7436
18	Трубка	20010632
19	Трубка	20010631
24	Гидравлическая стрелка	20087251
26	Трубка	20087246
28	Трубка	20087261
29	Трубка	20010628
30	Трубка	20087247
31	Трубка	20010620
50	Обратный клапан	R1002505
200	Прокладка	R5023
313	Прокладка	R9732
533	Температурное реле	R1002749
594	Сальник	20000131
701	Воздухоотводчик	R1002323
800	Проводка	20089353
800	Проводка	20089354

CONNECT BASE MIX1 LE

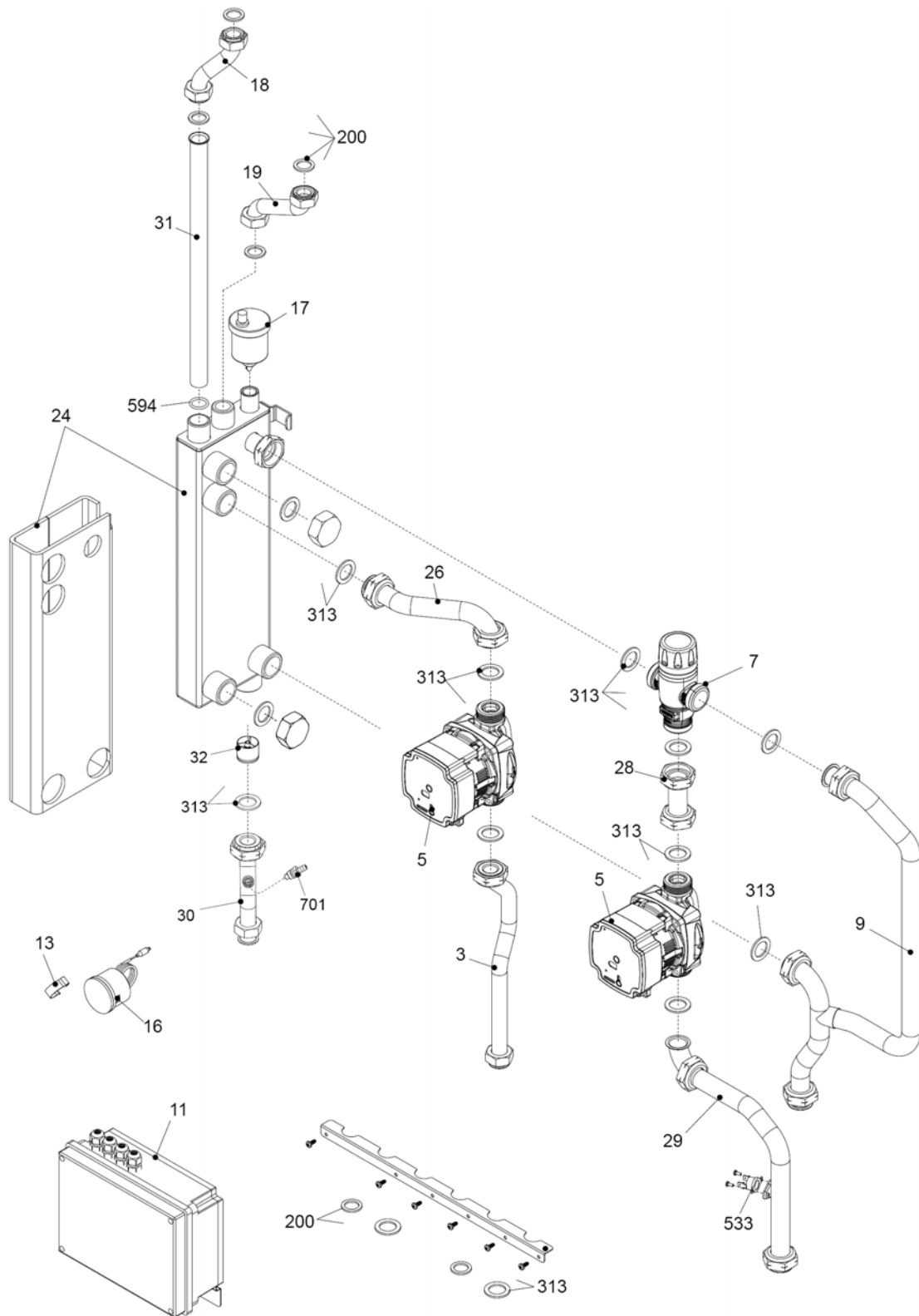


MODEL	PART NUMBER
Connect Base MIX1 LE	20084765 (M9T)

Export

Cod. E926 Rev.2.0 (07/2015)

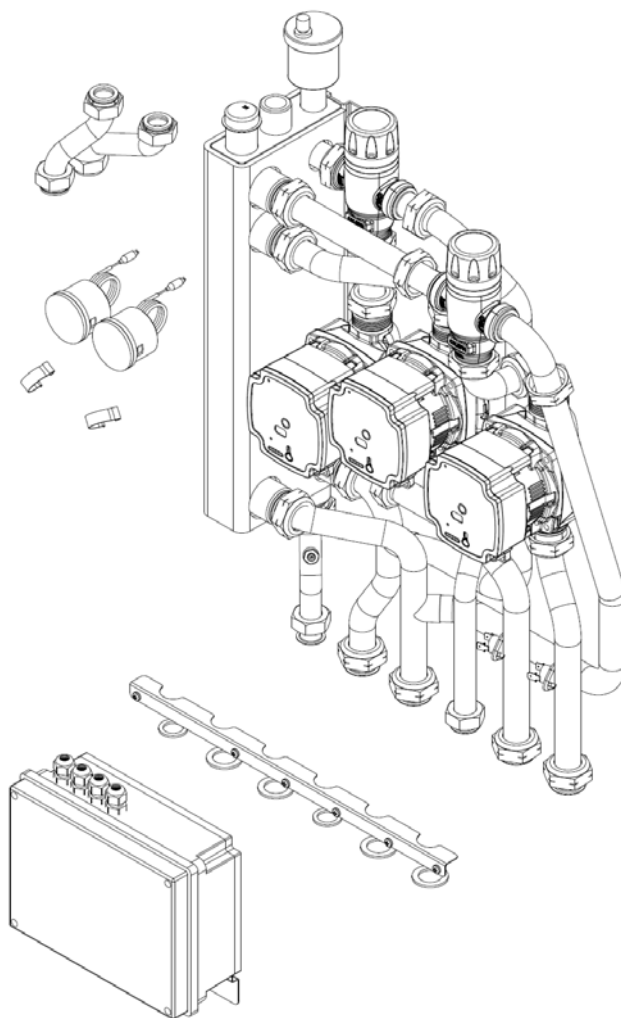
CONNECT BASE MIX1 LE



CONNECT BASE MIX1 LE

№	Наименование	Артикул
3	Трубка	20010622
5	Насос	20087249
7	Термостатический клапан	20039498
9	Трубка	20087312
11	Распределительная коробка	20106888
13	Клипса	R1002858
16	Термометр	R1002858
17	Воздухоотводчик	R7436
18	Трубка	20010632
19	Трубка	20010631
24	Гидравлическая стрелка	20087251
26	Трубка	20087246
28	Трубка	20087313
29	Трубка	20010628
30	Трубка	20087304
31	Трубка	20010620
32	Обратный клапан	R1002505
200	Прокладка	R5023
313	Прокладка	R9732
533	Температурное реле	R1002749
594	Сальник	20000131
701	Воздухоотводчик	R1002323

CONNECT BASE MIX2 LE

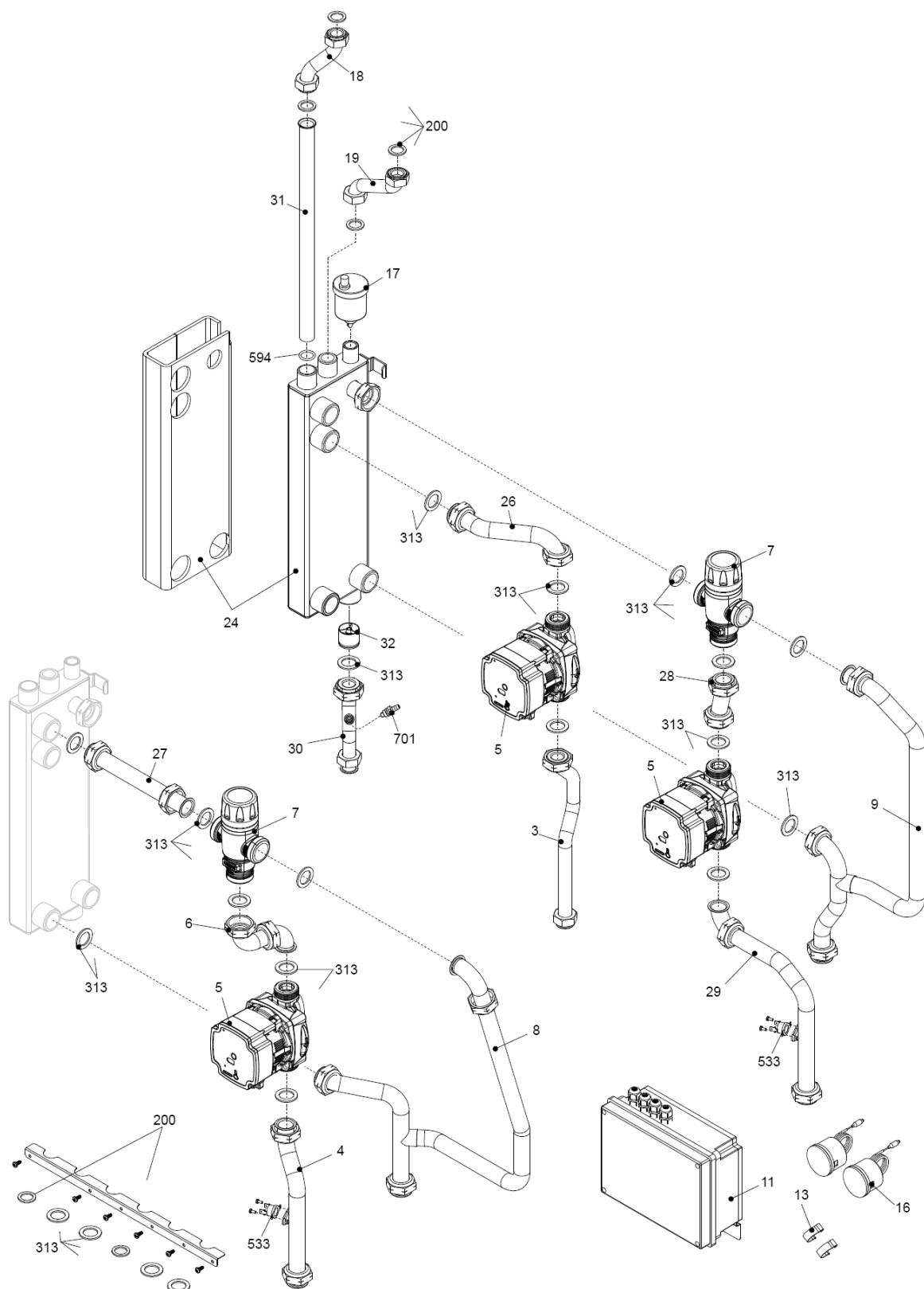


MODEL	PART NUMBER
Connect Base MIX2 LE	20084766 (M1U)

Export

Cod. E927 Rev.3.0 (07/2015)

CONNECT BASE MIX2 LE



CONNECT BASE MIX2 LE

№	Наименование	Артикул
3	Трубка	20010622
4	Трубка	20089356
5	Насос	20087249
6	Трубка	20089736
7	Термостатический клапан	20039498
8	Трубка	20010626
9	Трубка	20087312
11	Распределительная коробка	20106890
13	Клипса	R1002858
16	Термометр	R1002858
17	Воздухоотводчик	R7436
18	Трубка	20010632
19	Трубка	20010631
24	Гидравлическая стрелка	20087251
26	Трубка	20087246
27	Трубка	20039501
28	Трубка	20087313
29	Трубка	20010628
30	Трубка	20087304
31	Трубка	20010620
32	Обратный клапан	R1002505
200	Прокладка	R5023
313	Прокладка	R9732
533	Температурное реле	R1002749
594	Сальник	20000131
701	Воздухоотводчик	R1002323